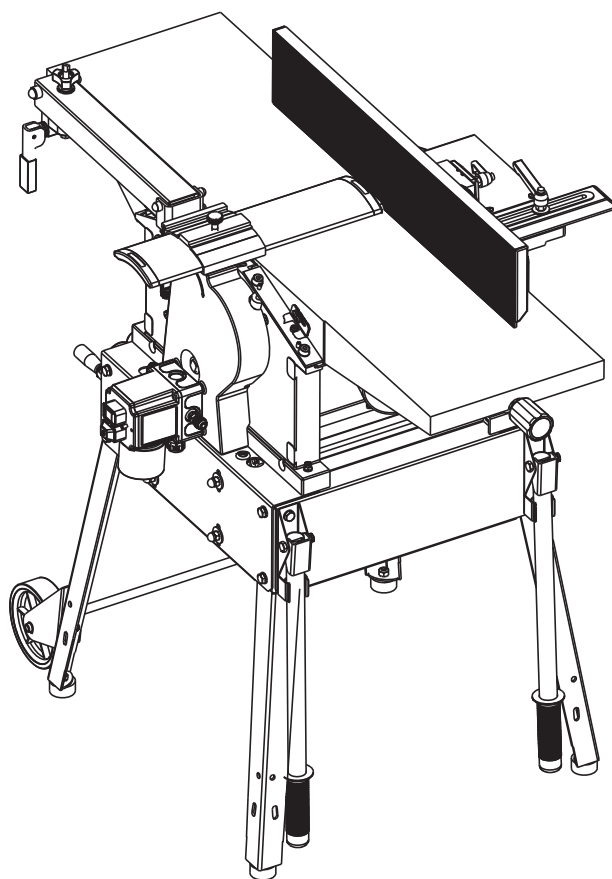


HC 260 C



de Originalbetriebsanleitung 8

en Original instructions 15

fr Notice originale 21

nl Oorspronkelijke gebruiksaanwijzing 28

it Istruzioni originali 35

es Manual original 42

pt Manual de instruções original 49

sv Bruksanvisning i original 56

fi Alkuperäiset ohjeet 62

no Original bruksanvisning 68

da Original driftsvejledning 74

pl Oryginalna instrukcja obsługi 80

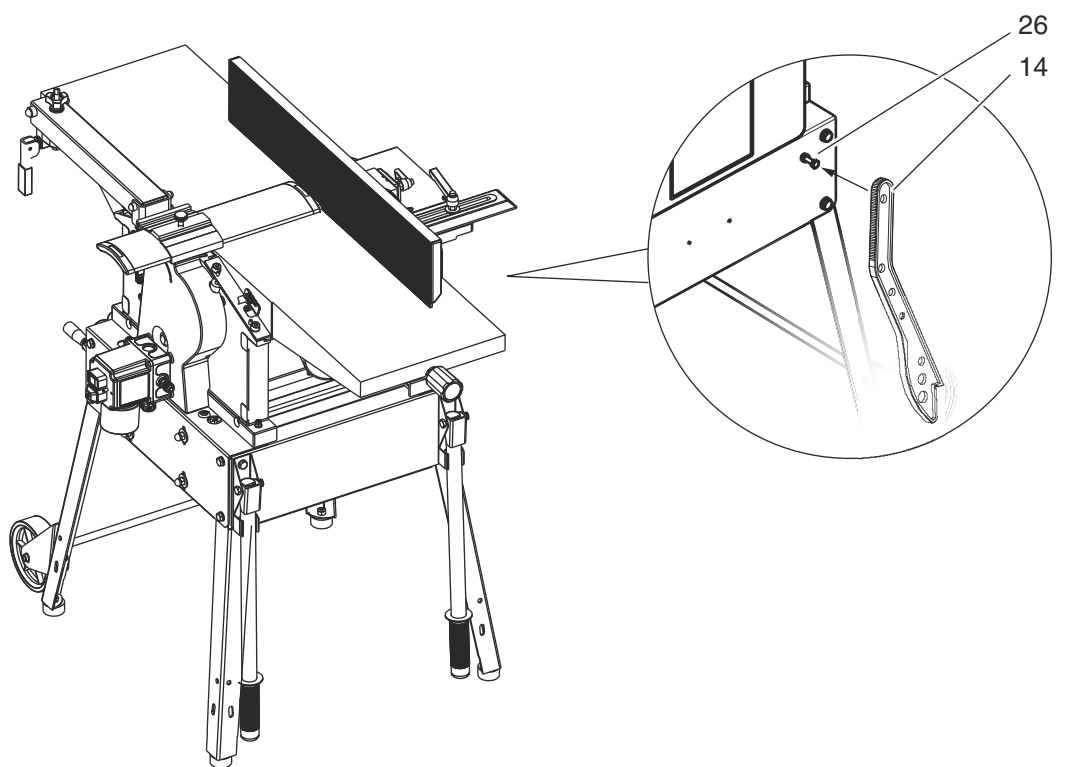
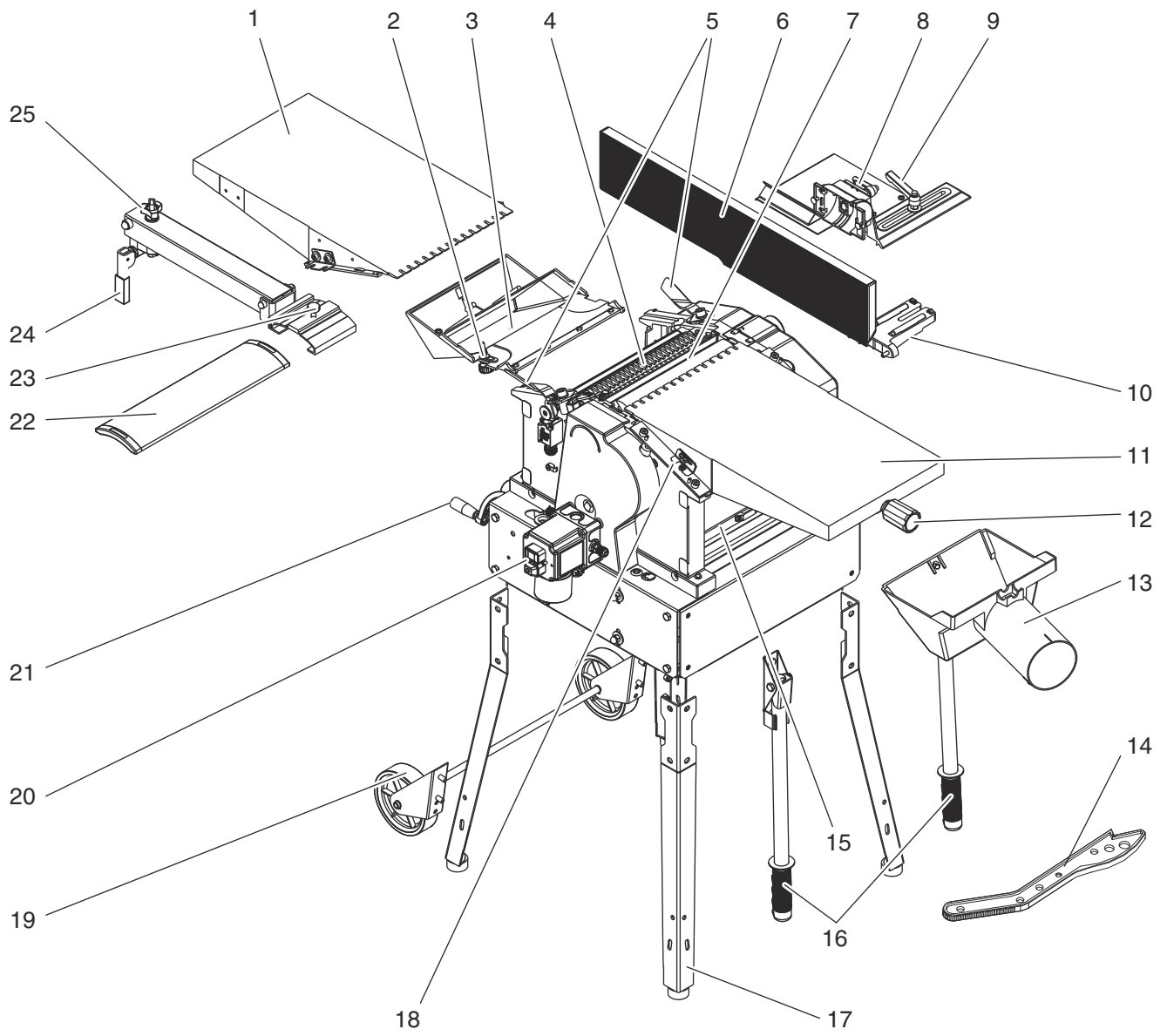
el Πρωτότυπο οδηγιών χρήσης 87

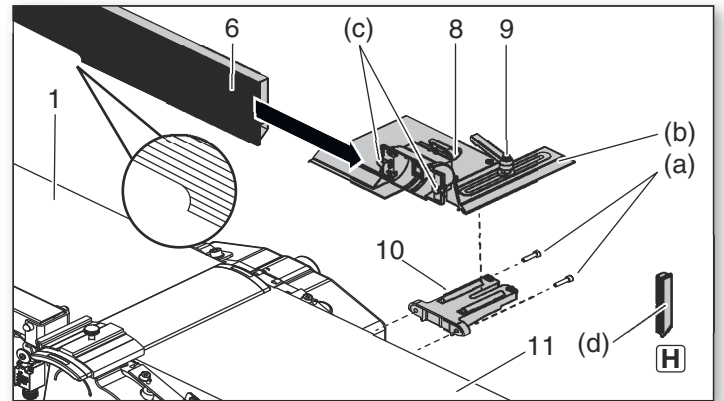
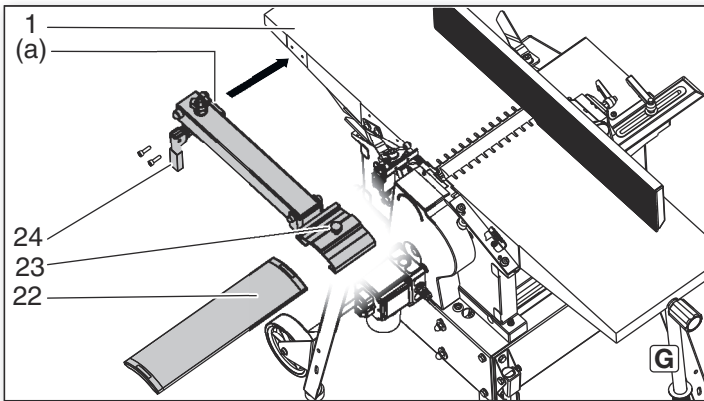
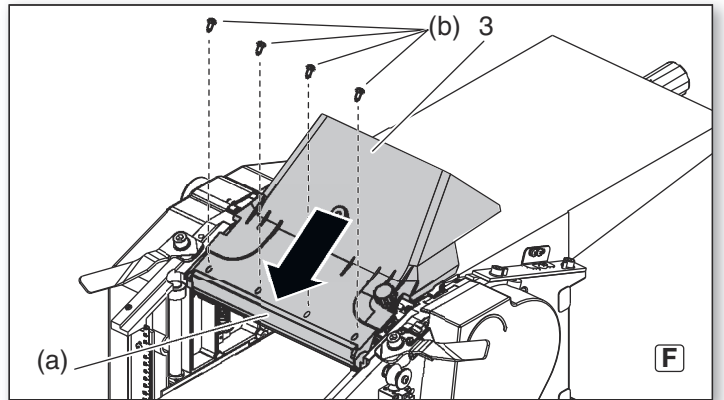
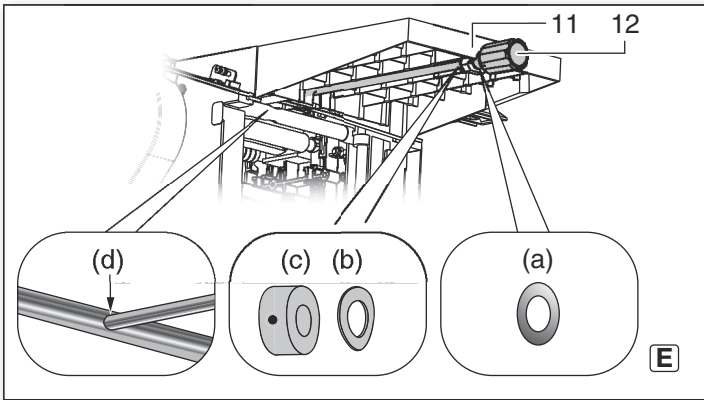
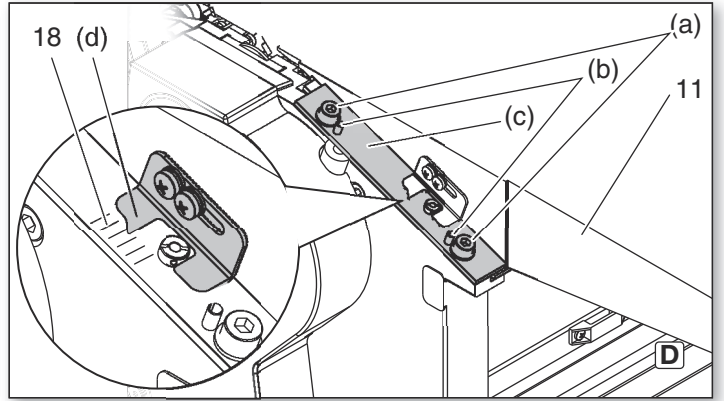
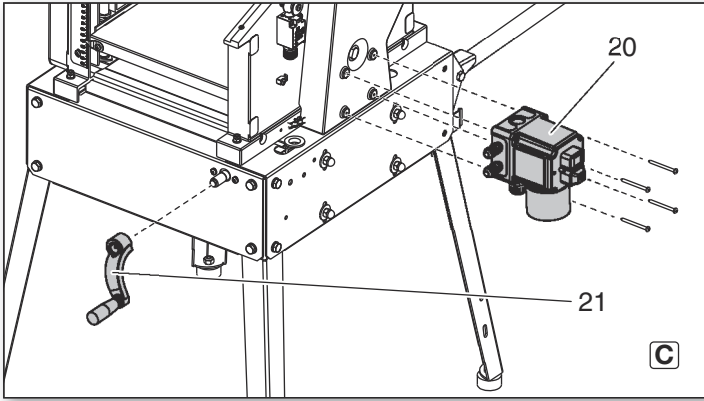
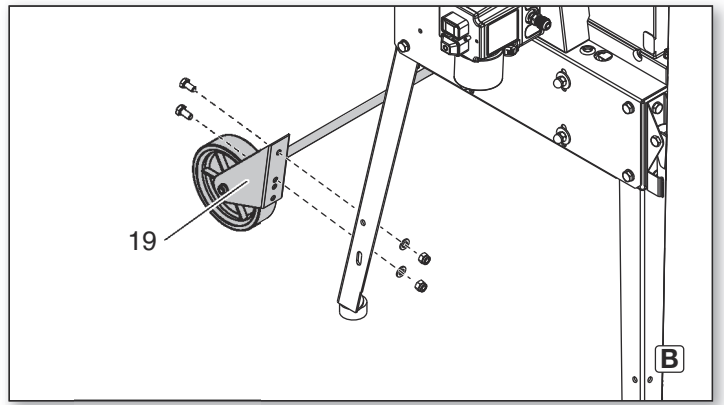
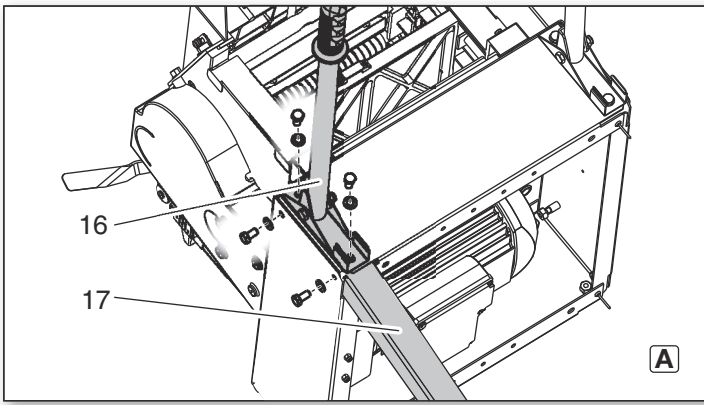
hu Eredeti használati utasítás 95

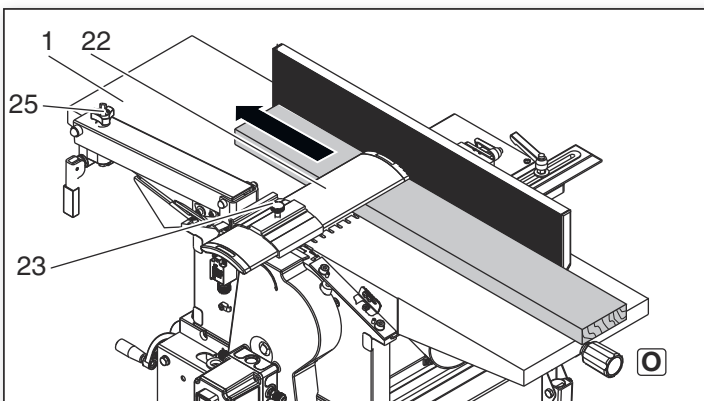
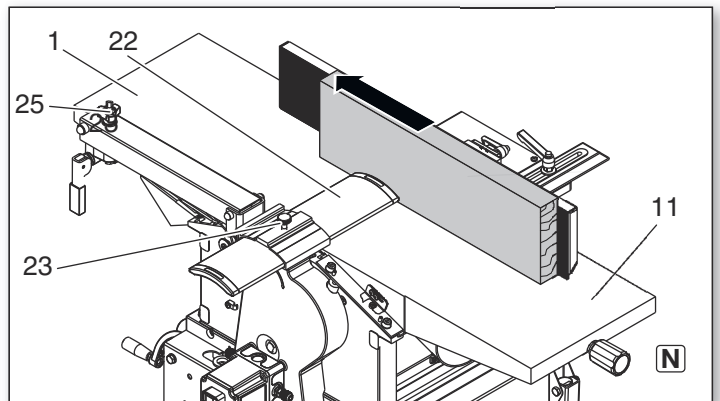
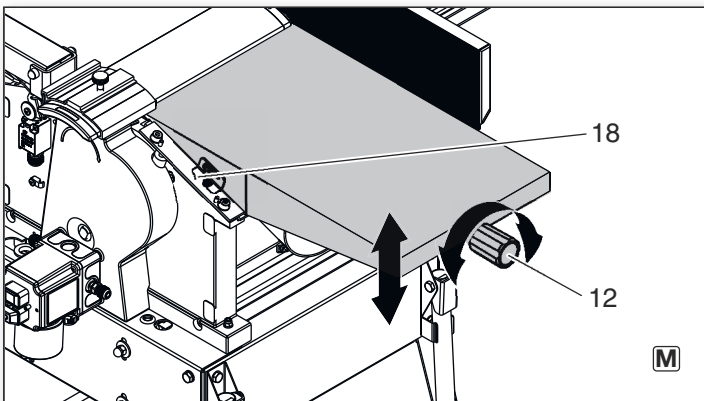
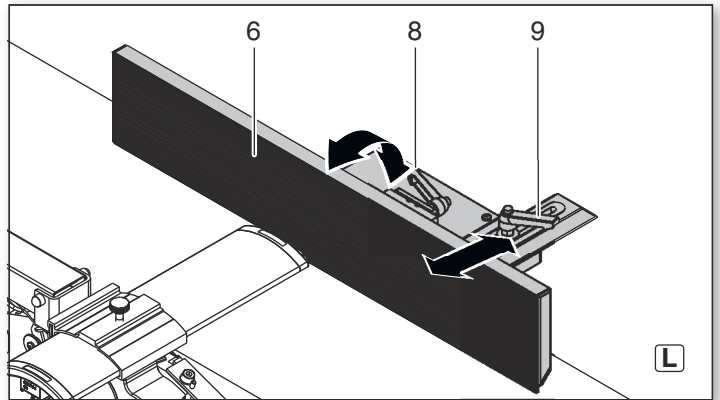
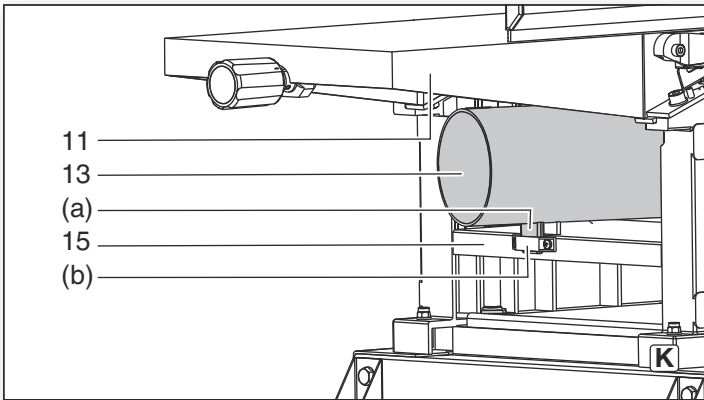
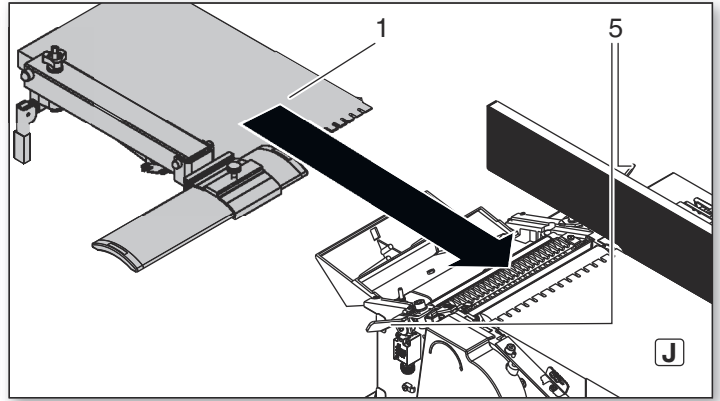
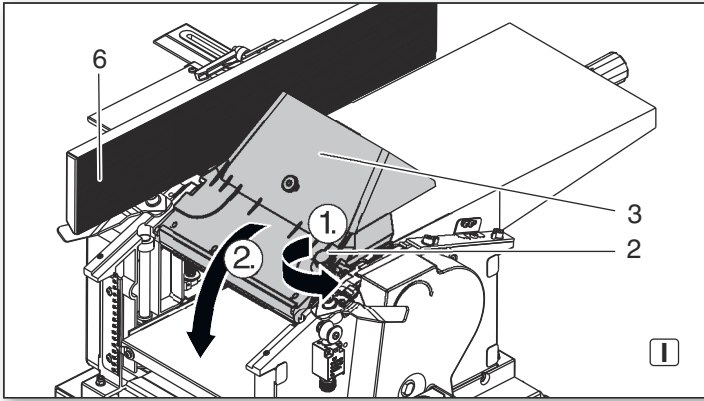
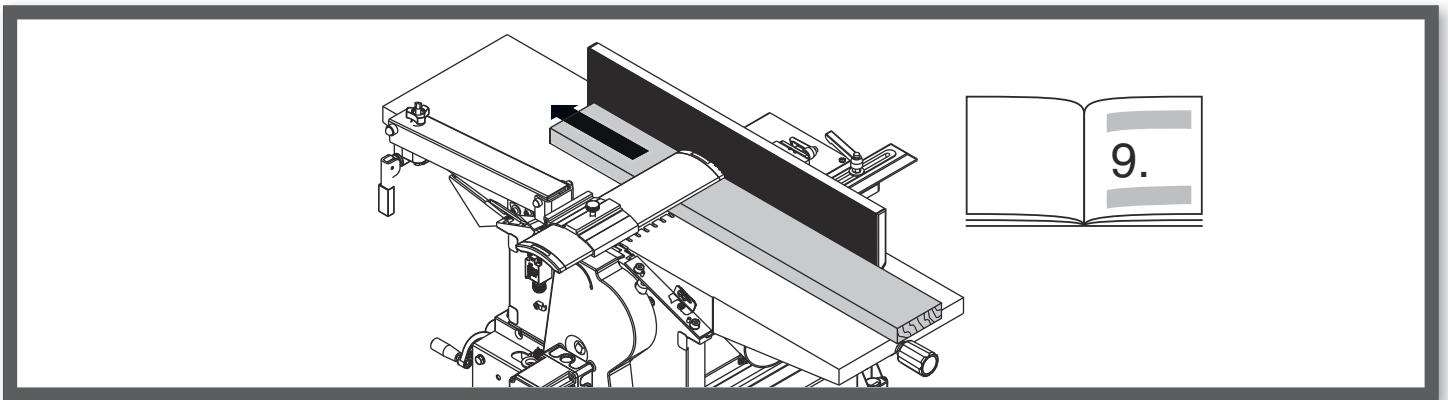
ru Оригинальное руководство по эксплуатации 102

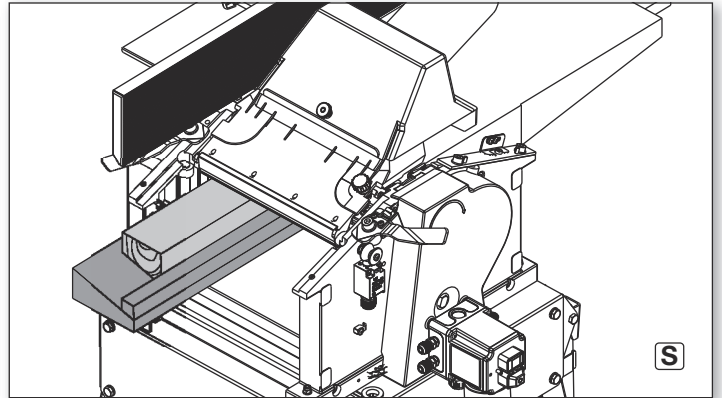
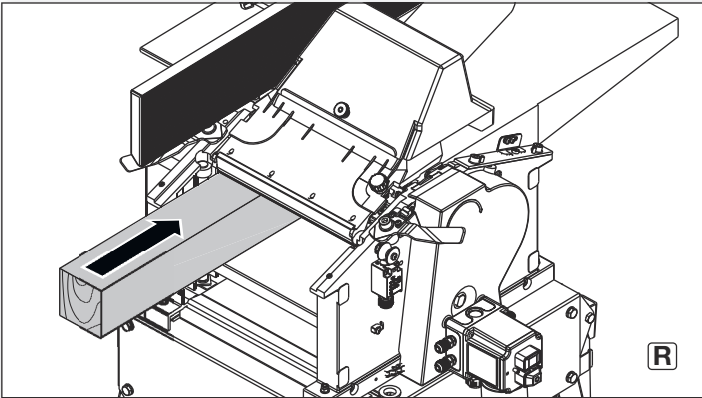
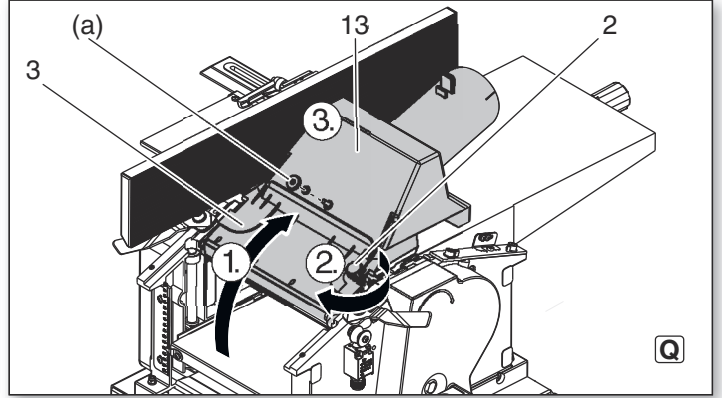
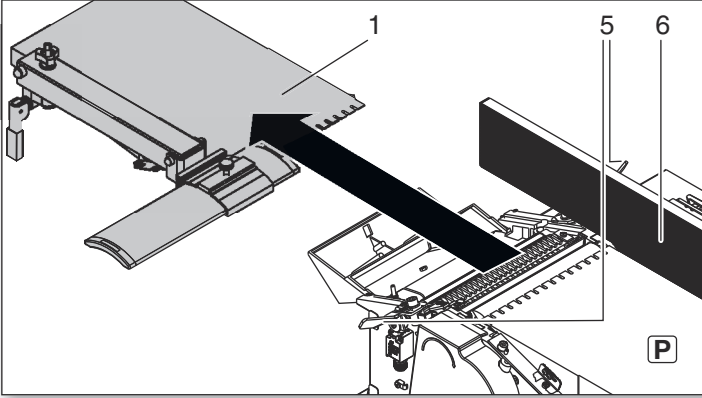
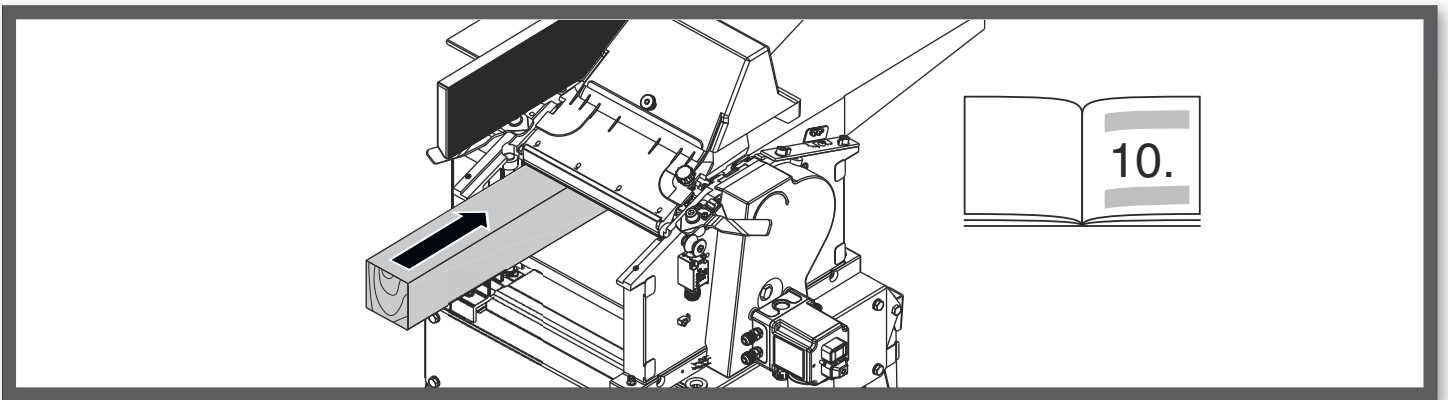
uk Оригінальна інструкція з експлуатації 110

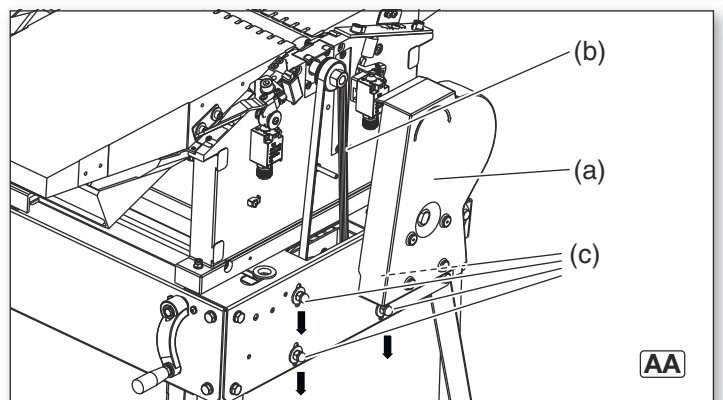
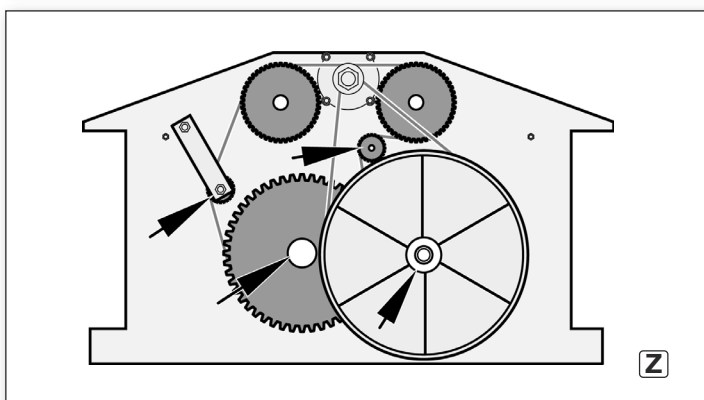
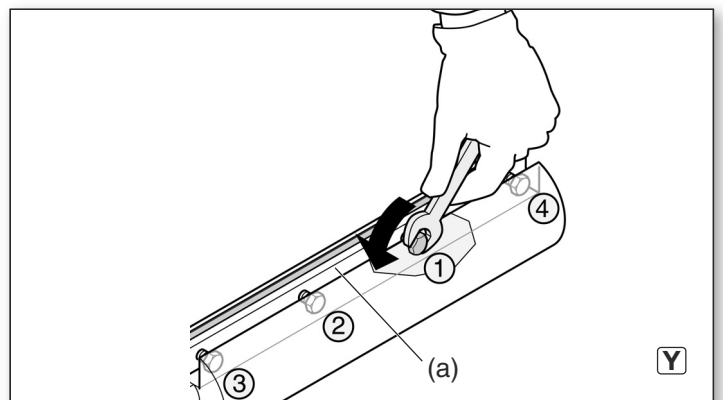
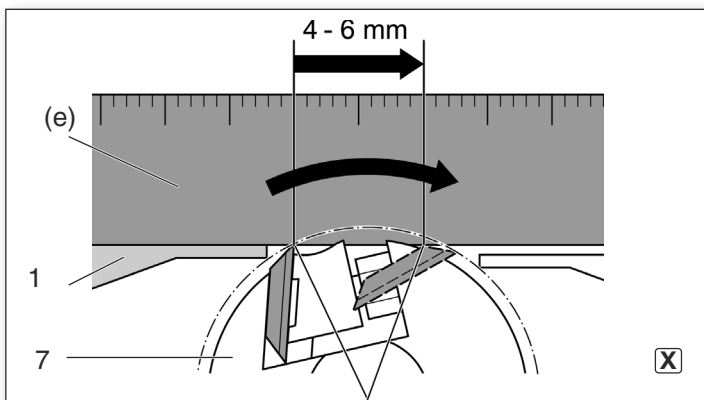
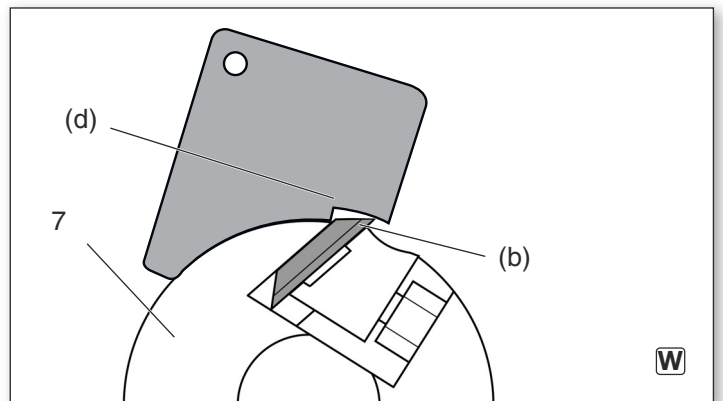
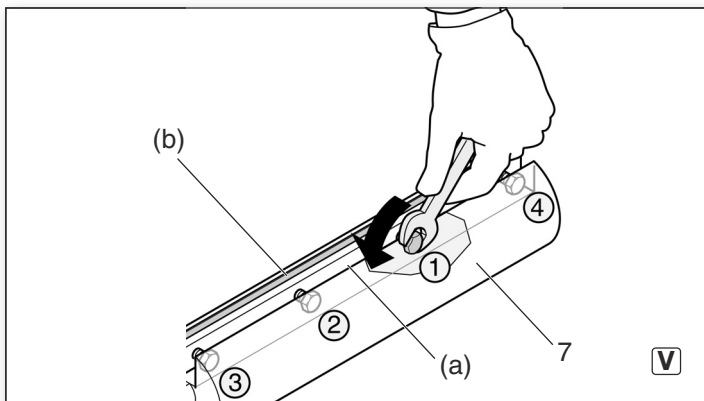
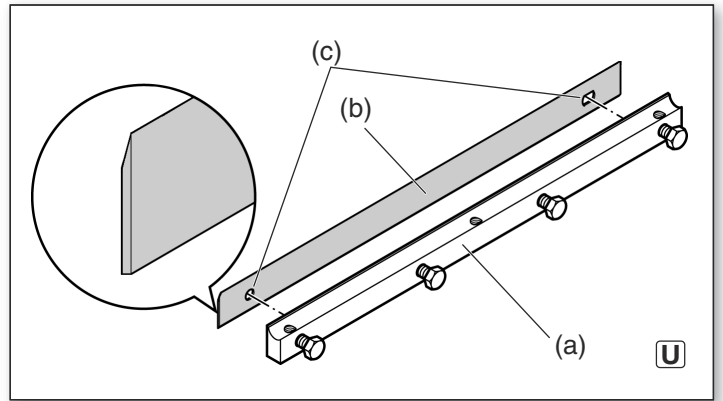
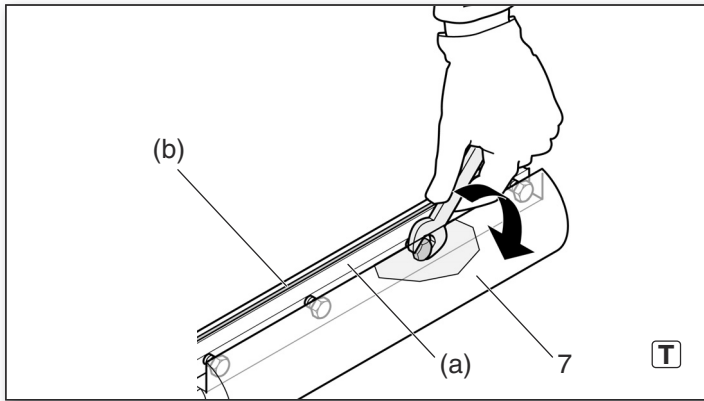
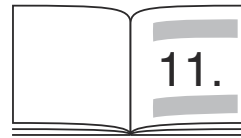
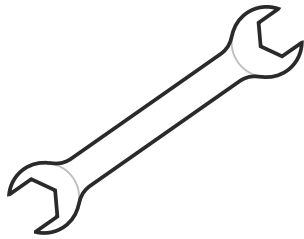
sl Izvirna navodila 118

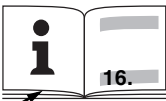










		HC 260 C - 2,2 WNB	HC 260 C - 2,8 DNB
*1) Serial Number		01140260..	01140261..
U	V	230-240 (1~ 50 Hz)	400 (3~ 50 Hz)
I	A	9,8	4,8
P ₁	W	2200	2800
F	A	16	16
n ₀	1/min	6500	6500
v _D	m/min	5	5
m	kg	71	71
H	mm	260 x 18,6 x 1,2	260 x 18,6 x 1,2
A	mm	1110 x 620 x 980	1110 x 620 x 980
B _{max.}	mm	260	260
H _{max}	mm	160	160
L _{pA(A)} /K _{pA(A)}	dB(A)	95,6 / 3	94,8 / 3
L _{WA(A)} /K _{WA(A)}	dB(A)	102,1 / 3	104,6 / 3
L _{pA(D)} /K _{pA(D)}	dB(A)	91,5 / 3	94,2 / 3
L _{WA(D)} /K _{WA(D)}	dB(A)	99,1 / 3	102,3 / 3



*2) 2014/30/EU, 2006/42/EC, 2011/65/EU

*3) EN 61029-1:2009+A11:2010, EN 61029-2-3:2011, EN IEC 63000:2018

*4) 4811006,15004-1

*5) TÜV Rheinland LGA Products GmbH (Tillystraße 2, D-90431 Nürnberg, Registriernummer 0197).

2022-05-20, Bernd Fleischmann *ppa. B.F.*
 Direktor Produktentstehung & Qualität (Vice President Product Engineering & Quality)
 *6) Metabowerke GmbH - Metabo-Allee 1 - 72622 Nuertingen, Germany

Originalbetriebsanleitung

1. Inhaltsverzeichnis

1. Konformitätserklärung
2. Bestimmungsgemäße Verwendung
3. Allgemeine Sicherheitshinweise
4. Spezielle Sicherheitshinweise
5. Überblick
6. Bedienelemente
7. Montage
8. Bedienung - Betrieb als Abricht- und Dickenhobel
9. Bedienung - Betrieb als Dickenhobel
10. Wartung und Pflege
11. Probleme und Störungen
12. Zubehör
13. Reparatur
14. Umweltschutz
15. Technische Daten

2. Konformitätserklärung

Wir erklären in alleiniger Verantwortlichkeit: Diese Abricht- und Dickenhobel, identifiziert durch Type und Seriennummer *1), entsprechen allen einschlägigen Bestimmungen der Richtlinien *2) und Normen *3). Prüfbericht *4), Ausstellende Prüfstelle *5), Technische Unterlagen bei *6) - siehe Seite 7.

3. Bestimmungsgemäße Verwendung

Das Gerät ist für das Abricht- und Dickenhobeln von Massivholz bestimmt. Die zulässigen Abmessungen der Werkstücke müssen eingehalten werden (siehe "Technische Daten").

Folgende Arbeiten dürfen mit diesem Gerät nicht durchgeführt werden:

- Einzelarbeiten (d.h. jegliche Bearbeitung, die nicht über die gesamte Werkstücklänge geht),
- Hobeln von Vertiefungen, Zapfen oder Aussparungen,
- Hobeln von stark gekrümmtem Holz, bei dem ein nicht ausreichender Kontakt mit dem Aufnahme- und Abgabebereich besteht.

Jede andere Verwendung ist bestimmungswidrig. Durch bestimmungswidrige Verwendung, Veränderungen am Gerät oder durch den Gebrauch von Teilen, die nicht vom Hersteller geprüft und freigegeben sind, können unvorhersehbare Schäden entstehen!

4. Allgemeine Sicherheitshinweise



Beachten Sie die mit diesem Symbol gekennzeichneten Textstellen zu Ihrem eigenen Schutz und zum Schutz Ihres Elektrowerkzeugs!



WARNUNG – Zur Verringerung eines Verletzungsrisikos Betriebsanleitung lesen.

Geben Sie Ihr Elektrowerkzeug nur zusammen mit diesen Dokumenten weiter.

Allgemeine Sicherheitshinweise für Elektrowerkzeuge



WARNUNG – Lesen Sie alle Sicherheitshinweise, Anweisungen, Bilderungen und technischen Daten, mit denen dieses Elektrowerkzeug versehen ist. Versäumnisse bei der Einhaltung der nachfolgenden Anweisungen können elektrischen Schlag, Brand und/oder schwere Verletzungen verursachen.

Bewahren Sie alle Sicherheitshinweise und Anweisungen für die Zukunft auf! Der in den Sicherheitshinweisen verwendete Begriff "Elektrowerkzeug" bezieht sich auf netzbetriebene Elektrowerkzeuge (mit Netzkabel) und auf akkubetriebene Elektrowerkzeuge (ohne Netzkabel).

4.1 Arbeitsplatzsicherheit

a) Halten Sie Ihren Arbeitsbereich sauber und gut beleuchtet. Unordnung oder unbeleuchtete Arbeitsbereiche können zu Unfällen führen.

b) Arbeiten Sie mit dem Elektrowerkzeug nicht in explosionsgefährdeter Umgebung, in der sich brennbare Flüssigkeiten, Gase oder Stäube befinden. Elektrowerkzeuge erzeugen Funken, die den Staub oder die Dämpfe entzünden können.

c) Halten Sie Kinder und andere Personen während der Benutzung des Elektrowerkzeugs fern. Bei Ablenkung können Sie die Kontrolle über das Gerät verlieren.

4.2 Elektrische Sicherheit

a) Der Anschlussstecker des Elektrowerkzeugs muss in die Steckdose passen. Der Stecker darf in keiner Weise verändert werden. Verwenden Sie keine Adapterstecker gemeinsam mit geschützten Elektrowerkzeugen. Unveränderte Stecker und passende Steckdosen verringern das Risiko eines elektrischen Schlages.

b) Vermeiden Sie Körperkontakt mit geerdeten Oberflächen, wie von Rohren, Heizungen, Herden und Kühlschränken. Es besteht ein erhöhtes Risiko durch elektrischen Schlag, wenn Ihr Körper geerdet ist.

c) Halten Sie Elektrowerkzeuge von Regen oder Nässe fern. Das Eindringen von Wasser in ein Elektrowerkzeug erhöht das Risiko eines elektrischen Schlages.

d) Zweckentfremden Sie die Anschlussleitung nicht, um das Elektrowerkzeug zu tragen, aufzuhängen oder um den Stecker aus der Steckdose zu ziehen. Halten Sie die Anschlussleitung fern von Hitze, Öl, scharfen Kanten oder sich bewegenden Geräteteilen. Beschädigte oder verwickelte Anschlussleitungen erhöhen das Risiko eines elektrischen Schlages.

e) Wenn Sie mit einem Elektrowerkzeug im Freien arbeiten, verwenden Sie nur Verlängerungsleitungen, die auch für den Außenbereich geeignet sind. Die Anwendung einer für den Außenbereich geeigneten Verlängerungsleitung verringert das Risiko eines elektrischen Schlages.

f) Wenn der Betrieb des Elektrowerkzeuges in feuchter Umgebung nicht vermeidbar ist, verwenden Sie einen Fehlerstromschutzschalter. Der Einsatz eines Fehlerstromschutzschalters vermindert das Risiko eines elektrischen Schlages.

4.3 Sicherheit von Personen

a) Seien Sie aufmerksam, achten Sie darauf, was Sie tun, und gehen Sie mit Vernunft an die Arbeit mit einem Elektrowerkzeug. Benutzen Sie kein Elektrowerkzeug, wenn Sie müde sind oder unter dem Einfluss von Drogen, Alkohol oder Medikamenten stehen. Ein Moment der Unachtsamkeit beim Gebrauch des Elektrowerkzeuges kann zu ernsthaften Verletzungen führen.

b) Tragen Sie persönliche Schutzausrüstung und immer eine Schutzbrille. Das Tragen persönlicher Schutzausrüstung, wie Staubmaske, rutschfeste Sicherheitsschuhe, Schutzhelm oder Gehörschutz, je nach Art und Einsatz des Elektrowerkzeuges, verringert das Risiko von Verletzungen.

c) Vermeiden Sie eine unbeabsichtigte Inbetriebnahme. Vergewissern Sie sich, dass das Elektrowerkzeug ausgeschaltet ist, bevor Sie es an die Stromversorgung und/oder den Akku anschließen, es aufnehmen oder tragen. Wenn Sie beim Tragen des Elektrowerkzeuges den Finger am Schalter haben oder das Gerät eingeschaltet an die Stromversorgung anschließen, kann dies zu Unfällen führen.

d) Entfernen Sie Einstellwerkzeuge oder Schraubenschlüssel, bevor Sie das Elektrowerkzeug einschalten. Ein Werkzeug oder Schlüssel, der sich in einem drehenden Geräteteil befindet, kann zu Verletzungen führen.

e) Vermeiden Sie eine abnormale Körperhaltung. Sorgen Sie für einen sicheren Stand und halten Sie jederzeit das Gleichgewicht. Dadurch können Sie das Elektrowerkzeug in unerwarteten Situationen besser kontrollieren.

f) Tragen Sie geeignete Kleidung. Tragen Sie keine weite Kleidung oder Schmuck. Halten Sie Haare und Kleidung fern von sich bewe-

genden Teilen. Lockere Kleidung, Schmuck oder lange Haare können von sich bewegenden Teilen erfasst werden.

g) Wenn Staubabsaug- und -auffangeinrichtungen montiert werden können, vergewissern Sie sich, dass diese angeschlossen sind und richtig verwendet werden. Verwendung einer Staubabsaugung kann Gefährdungen durch Staub verringern.

h) Wiegen Sie sich nicht in falscher Sicherheit und setzen Sie sich nicht über die Sicherheitsregeln für Elektrowerkzeuge hinweg, auch wenn sie nach vielfachem Gebrauch mit dem Elektrowerkzeug vertraut sind. Achtiloses Handeln kann binnen Sekundenbruchteilen zu schweren Verletzungen führen.

4.4 Verwendung und Behandlung des Elektrowerkzeugs

a) Überlasten Sie das Gerät nicht. Verwenden Sie für Ihre Arbeit das dafür bestimmte Elektrowerkzeug. Mit dem passenden Elektrowerkzeug arbeiten Sie besser und sicherer im angegebenen Leistungsbereich.

b) Benutzen Sie kein Elektrowerkzeug, dessen Schalter defekt ist. Ein Elektrowerkzeug, das sich nicht mehr ein- oder ausschalten lässt, ist gefährlich und muss repariert werden.

c) Ziehen Sie den Stecker aus der Steckdose und/oder entfernen Sie einen abnehmbaren Akku, bevor Sie Geräteeinstellungen vornehmen, Zubehöreile wechseln oder das Gerät weglegen. Diese Vorsichtsmaßnahme verhindert den unbeabsichtigten Start des Elektrowerkzeuges.

d) Bewahren Sie unbenutzte Elektrowerkzeuge außerhalb der Reichweite von Kindern auf. Lassen Sie Personen das Gerät nicht benutzen, die mit diesem nicht vertraut sind oder diese Anweisungen nicht gelesen haben. Elektrowerkzeuge sind gefährlich, wenn Sie von unerfahrenen Personen benutzt werden.

e) Pflegen Sie Elektrowerkzeuge und Zubehör mit Sorgfalt. Kontrollieren Sie, ob bewegliche Teile einwandfrei funktionieren und nicht klemmen, ob Teile gebrochen oder so beschädigt sind, dass die Funktion des Elektrowerkzeuges beeinträchtigt ist. Lassen Sie beschädigte Teile vor dem Einsatz des Gerätes reparieren. Viele Unfälle haben ihre Ursache in schlecht gewarteten Elektrowerkzeugen.

f) Halten Sie Schneidwerkzeuge scharf und sauber. Sorgfältig gepflegte Schneidwerkzeuge mit scharfen Schneidkanten verklemmen sich weniger und sind leichter zu führen.

g) Verwenden Sie Elektrowerkzeug, Zubehör, Einsatzwerkzeuge usw. entsprechend diesen Anweisungen. Berücksichtigen Sie dabei die Arbeitsbedingungen und die auszuführende Tätigkeit. Der Gebrauch von Elektrowerkzeugen für andere als die vorgesehenen Anwendungen kann zu gefährlichen Situationen führen.

h) Halten Sie Griffe und Griffflächen trocken, sauber und frei von Öl und Fett. Rutschige Griffe und Griffflächen erlauben keine sichere Bedienung und Kontrolle des Elektrowerkzeugs in unvorhergesehenen Situationen.

4.5 Service

a) Lassen Sie Ihr Elektrowerkzeug nur von qualifiziertem Fachpersonal und nur mit Original-Ersatzteilen reparieren. Damit wird sichergestellt, dass die Sicherheit des Elektrowerkzeuges erhalten bleibt.

4.6 Weitere Sicherheitshinweise

- Diese Betriebsanleitung richtet sich an Personen mit technischen Grundkenntnissen im Umgang mit Geräten wie dem hier beschriebenen. Wenn Sie keinerlei Erfahrung mit solchen Geräten haben, sollten Sie zunächst die Hilfe von erfahrenen Personen in Anspruch nehmen.

- Für Schäden, die entstehen, weil diese Betriebsanleitung nicht beachtet wurde, übernimmt der Hersteller keine Haftung.

Die Informationen in dieser Betriebsanleitung sind wie folgt gekennzeichnet:



Gefahr!
Warnung vor Personenschäden oder Umweltschäden.



Stromschlaggefahr!
Warnung vor Personenschäden durch Elektrizität.



Einzugsgefahr!
Warnung vor Personenschäden durch Erfassen von Körperteilen oder Kleidungsstücken.



Achtung!
Warnung vor Sachschäden.



Hinweis:
Ergänzende Informationen.

5. Spezielle Sicherheitshinweise

5.1 Weitere Sicherheitshinweise

Eine Hobelmaschine ist ein gefährliches Werkzeug, das bei Unachtsamkeit schwere Verletzungen verursachen kann.



Achtung!

- Beachten Sie die speziellen Sicherheitshinweise in den jeweiligen Kapiteln.
- Beachten Sie gegebenenfalls gesetzliche Richtlinien oder Unfallverhütungs-Vorschriften.



Allgemeine Gefahren!

- Berücksichtigen Sie Umgebungseinflüsse. Sorgen Sie für gute Beleuchtung.
- Benutzen Sie bei langen Werkstücken geeignete Werkstückauflagen, um die Werkstücke abzustützen. Stellen sie die Werkstückauflagen auf eine geeignete Höhe ein.
- Dieses Gerät darf nur von Personen in Betrieb gesetzt und benutzt werden, die mit Hobelmaschinen vertraut sind und sich der Gefahren beim Umgang jederzeit bewusst sind. Personen unter 18 Jahren dürfen dieses Gerät nur im Rahmen einer Berufsausbildung unter Aufsicht eines Ausbilders benutzen.
- Halten Sie Unbeteiligte, insbesondere Kinder, aus dem Gefahrenbereich fern. Lassen Sie während des Betriebs andere Personen nicht das Gerät oder das Netzkabel berühren.
- Hobel Sie nie tiefer als 1/8" (3 mm).
- Schalten Sie das Gerät aus, wenn es nicht benutzt wird.
- Maschine auf einen ebenen und waagerechten Untergrund stellen. Auf einen sicheren Stand der Maschine achten. Ggf. die Beine (17) mit 4 langen Schrauben am Untergrund festschrauben (Dazu die Transporträder (19) und die GummifüÙe abschrauben).



Gefahr durch Elektrizität!

- Vermeiden Sie beim Arbeiten mit diesem Gerät Körperberührung mit geerdeten Teilen (z.B. Heizkörpern, Rohren, Herden, Kühlschränken).
- Verwenden Sie das Netzkabel nicht für Zwecke, für die es nicht bestimmt ist.
- Kontrollieren Sie regelmäßig die Anschlussleitung des Geräts und lassen sie diese bei Beschädigung von einem anerkannten Fachmann ersetzen.
- Kontrollieren Sie regelmäßig die Verlängerungskabel und ersetzen Sie diese, wenn sie beschädigt sind.
- Verwenden Sie im Freien nur Verlängerungskabel, die für den Außenbereich zugelassen und gekennzeichnet sind.
- Stellen Sie vor Wartungsarbeiten sicher, dass das Gerät vom Stromnetz getrennt ist.



Schnittgefahr durch Berühren der rotierenden Messerwelle!

- Halten Sie immer ausreichend Abstand zur Messerwelle.
 - Benutzen Sie gegebenenfalls geeignete Zuführhilfen.
 - Halten Sie während des Betriebs ausreichend Abstand zu angetriebenen Bauteilen.
 - Greifen Sie während des Betriebs nicht in die Späneabsauganlage oder die Messerwellenabdeckung.

- Um ein unbeabsichtigtes Anlaufen des Gerätes zu verhindern, schalten Sie das Gerät immer aus:

- nach einer Stromunterbrechung,
- bevor der Netzstecker gezogen oder eingesteckt wird.

- Nehmen Sie dieses Gerät nicht ohne montierte Schutzvorrichtungen in Betrieb.

- Warten Sie, bis die Messerwelle stillsteht, bevor Sie eventuell im Gerät verklemmte Teile oder kleine Werkstückabschnitte, Holzreste usw. aus dem Arbeitsbereich entfernen.

Schnittgefahr auch an der stehenden Messerwelle!

- Benutzen Sie beim Wechsel der Hobelmesser Handschuhe.
- Bewahren Sie Hobelmesser so auf, dass sich niemand daran verletzen kann.

Einzugsgefahr!

- Achten Sie darauf, dass beim Betrieb keine Körperteile oder Gegenstände zusammen mit dem Werkstück eingezogen werden können. Tragen Sie keine Krawatten, keine Handschuhe, keine Kleidungsstücke mit weiten Ärmeln. Tragen Sie bei langen Haaren unbedingt ein Haarnetz.
- Niemals Werkstücke hobeln, an denen sich Seile, Schnüre, Bänder, Kabel oder Drähte befinden oder die solche Materialien enthalten.

Gefahr durch Rückschlag von Werkstücken (Werkstück wird von der Messerwelle erfasst und gegen den Bediener geschleudert)!


- Arbeiten Sie nur mit korrekt funktionierender Rückschlagsicherung.
- Benutzen Sie stets scharfe Hobelmesser. Stumpfe Hobelmesser können sich in der Oberfläche des Werkstückes verfangen.
- Verkanten Sie Werkstücke nicht.
- Suchen Sie im Zweifel Werkstücke auf Fremdkörper (zum Beispiel Nägel oder Schrauben) ab.
- Hobeln Sie niemals mehrere Werkstücke gleichzeitig. Es besteht Unfallgefahr, wenn einzelne Stücke unkontrolliert von der Messerwelle erfasst werden.
- Entfernen Sie kleine Werkstückabschnitte, Holzreste usw. aus dem Arbeitsbereich – die Messerwelle muss dazu stillstehen und der Netzstecker gezogen sein.
- Stellen Sie sicher, dass sich beim Einschalten (zum Beispiel nach Wartungsarbeiten) keine Montagewerkzeuge oder losen Teile mehr im Gerät befinden.

Gefahr durch unzureichende persönliche Schutzausrüstung!

- Tragen Sie einen Gehörschutz.
- Tragen Sie eine Schutzbrille.
- Tragen Sie eine Staubschutzmaske.
- Tragen Sie geeignete Arbeitskleidung.
- Tragen Sie rutschfestes Schuhwerk.
- Tragen Sie Handschuhe für die Handhabung (Transport) von rauem Material.

Gefahr durch Holzstaub!

Staubbelastung reduzieren:

 **WARNUNG** - Einige Stäube, die durch Bearbeiten erzeugt werden, enthalten Chemikalien, von denen bekannt ist, dass sie Krebs, Geburtsfehler oder andere Fortpflanzungsschäden verursachen. Einige Beispiele für diese Chemikalien sind:

- Blei aus bleihaltigem Anstrich,
- Arsen und Chrom aus chemisch behandeltem Holz.

Ihr Risiko durch diese Belastung variiert, je nachdem, wie oft Sie diese Art von Arbeit ausführen. Um Ihre Belastung mit diesen Chemikalien zu reduzieren: Arbeiten Sie in einem gut belüfteten Bereich und arbeiten Sie mit zugelassener Schutzausrüstung, wie z. B. solche Staubmasken, die speziell zum Herausfiltern von mikroskopisch kleinen Partikeln entwickelt wurden.

Dies gilt ebenso für Stäube von Werkstoffen, wie z. B. einige Holzarten (wie Eichen- oder Buchenstaub). Weitere bekannte Krankheiten sind z. B. allergische Reaktionen, Atemwegserkrankungen. Lassen Sie Staub nicht in den Körper gelangen.

Beachten Sie die für Ihr Material, Personal, Anwendungsfall und Einsatzort geltenden Richtlinien und nationale Vorschriften (z.B. Arbeitsschutzbestimmungen, Entsorgung).

Erfassen Sie die entstehenden Partikel am Entstehungsort, vermeiden Sie Ablagerungen im Umfeld.

Verwenden Sie für spezielle Arbeiten geeignetes Zubehör. Dadurch gelangen weniger Partikel unkontrolliert in die Umgebung.

Verwenden Sie eine geeignete Staubabsaugung.

Verringern Sie die Staubbelastung indem Sie:

- die austretenden Partikel und den Abluftstrom der Maschine nicht auf sich, oder in der Nähe befindliche Personen oder auf abgelagerten Staub richten,
- eine Absauganlage und/oder einen Luftreiniger einsetzen,
- den Arbeitsplatz gut lüften und durch Saugen sauber halten. Fegen oder blasen wirbelt Staub auf.
- Saugen oder waschen Sie Schutzkleidung. Nicht ausblasen, schlagen oder bürsten.

Gefahr durch technische Veränderungen oder durch den Gebrauch von Teilen, die nicht vom Hersteller geprüft und freigegeben sind!

- Montieren Sie dieses Gerät genau entsprechend dieser Anleitung.
- Verwenden Sie nur vom Hersteller freigegebene Teile. Dies betrifft insbesondere die Sicherheitseinrichtungen (Bestellnummern siehe Ersatzteilliste).
- Nehmen Sie an den Teilen keine Veränderungen vor.

Gefahr durch Mängel am Gerät!

- Pflegen Sie das Gerät sowie das Zubehör sorgfältig. Befolgen Sie die Wartungsvorschriften.
- Überprüfen Sie das Gerät vor jedem Betrieb auf eventuelle Beschädigungen: Vor weiterem Gebrauch des Geräts müssen Sicherheitseinrichtungen, Schutzvorrichtungen oder leicht beschädigte Teile sorgfältig auf ihre einwandfreie und bestimmungsgemäÙe Funktion untersucht werden. Überprüfen Sie, ob die beweglichen Teile einwandfrei funktionieren und nicht klemmen. Sämtliche Teile müssen richtig montiert sein und alle Bedingungen erfüllen, um den einwandfreien Betrieb des Gerätes zu gewährleisten.
- Benutzen Sie das Gerät niemals, wenn das Anschlusskabel beschädigt ist. Es besteht die Gefahr eines elektrischen Schocks. Lassen Sie ein beschädigtes Netzkabel umgehend durch eine Elektrofachkraft ersetzen.
- Beschädigte Schutzvorrichtungen oder Teile müssen sachgemäß durch eine anerkannte Fachwerkstatt repariert oder ausgewechselt werden. Lassen Sie beschädigte Schalter durch eine Kundendienstwerkstatt auswechseln. Benutzen Sie dieses Gerät nicht, wenn sich der Schalter nicht ein- und ausschalten lässt.
- Halten Sie die Handgriffe trocken und frei von Öl und Fett.

Gefahr durch blockierende Werkstücke oder Werkstückeile!

Wenn eine Blockade auftritt:

1. Gerät ausschalten.
2. Netzstecker ziehen.
3. Handschuhe tragen.
4. Blockade mit geeignetem Werkzeug beheben.

5.2 Symbole auf dem Gerät

Gefahr!

Missachtung der folgenden Warnungen kann zu schweren Verletzungen oder Sachschäden führen.



Betriebsanleitung lesen.



Halten Sie immer ausreichend Abstand zur Messerwelle. Halten Sie während des Betriebs ausreichend Abstand zu angetriebenen Bauteilen.



Warnung vor allgemeiner Gefahr. Warnung vor Personenschäden oder Umweltschäden.



Höhenverstellung für den Dickentisch. Pro Kurbelumdrehung wird die Höhe des Dickentisches um 3 mm verändert.



Hinweise zur Sicherheitsschraube (2). Siehe Kapitel 9.1 und 10.1.

5.3 Sicherheitseinrichtungen

Rückschlagsicherung

Die Rückschlagsicherung (4) verhindert, dass ein Werkstück von der rotierenden Messerwelle zurück gegen den Bediener geschleudert wird.

- Alle Greifer der Rückschlagsicherung müssen an der Unterkante spitz zulaufen.
- Alle Greifer der Rückschlagsicherung müssen von selbst in die Ausgangsstellung (nach unten) zurückkehren.

Messerwellen-Abdeckprofil

Das Messerwellen-Abdeckprofil (22) verhindert, dass die rotierende Messerwelle beim Abrichthobeln von oben berührt werden kann.

- Nach Lösen der Klemmschraube (23) wird das Messerwellen-Abdeckprofil der Breite des Werkstücks angepasst.
- Mit der Höheneinstellschraube (25) wird das Messerwellen-Abdeckprofil der Höhe des Werkstücks angepasst. Das Messerwellen-Abdeckprofil ist für den Betrieb als Abrichthobel zwischen 0 und 85 mm höhenverstellbar.

Für einen wirkungsvollen Schutz muss das Messerwellen-Abdeckprofil immer an das Werkstück angepasst werden. Der Klemmhebel (24) muss nach unten gedrückt sein.

Beim Führen des Werkstücks gleiten die Hände über das Messerwellen-Abdeckprofil hinweg.

Spanauswurfhaube

Siehe Abb. Q.

Beim Dickenhobeln dient die Spanauswurfhaube (3) als zusätzliche Messerwellen-Abdeckung.

Dazu wird die Spanauswurfhaube (3) nach oben geklappt und die Sicherheitsschraube (2) im Uhrzeigersinn bis zur Endposition gedreht (festgeschraubt). Die Spanauswurfhaube ist gesichert.

6. Überblick

Siehe Seite 2.

- 1 Abgabetisch
- 2 Sicherheitsschraube der Spanauswurfhaube
- 3 Spanauswurfhaube
- 4 Rückschlagsicherung
- 5 Arretierhebel
- 6 Anschlag / Anschlagprofil
- 7 Messerwelle
- 8 Klemmhebel (Winkel)
- 9 Klemmhebel (Breite)
- 10 Anschlaghalterung (zum Aufsetzen des Anschlags)
- 11 Aufnahmetisch
- 12 Höhenverstellung (Aufnahmetisch)
- 13 Spanabsaughaube (mit Stützen für Absaugung)
- 14 Schiebestock
- 15 Dickentisch
- 16 Transportgriffe
- 17 Beine
- 18 Skala (Abrichthobeln)
- 19 Transporträder
- 20 Ein-/Aus-Schalter
- 21 Höhenverstellung für den Dickentisch (Handkurbel)
- 22 Messerwellen-Abdeckprofil
- 23 Klemmschraube (des Messerwellen-Abdeckprofils)
- 24 Klemmhebel (des Arms der Messerwellen-Abdeckung)
- 25 Höheneinstellschraube (des Messerwellen-Abdeckprofils)

26 Schraube zur Aufbewahrung des Schiebbestocks bei Nichtgebrauch

Mittelgeliefertes Zubehör:

- Gabelschlüssel
- Innensechskantschlüssel
- Einstell-Lehre für Hobelmesser

7. Bedienelemente

Ein-/Aus-Schalter (20)

- Einschalten = grünen Schalter drücken.
- Ausschalten = roten Schalter drücken.

Unterspannungsrelais

Bei Spannungsausfall wird ein Unterspannungsrelais ausgelöst. Damit wird verhindert, dass das Gerät von allein anläuft, sobald wieder Spannung vorhanden ist. Zum Wiedereinschalten muss der grüne Ein-Schalter erneut betätigt werden.

Überlastungsschutz

Die Hobelmaschine besitzt einen eingebauten Überlastungsschutz. Dieser schaltet das Gerät aus, wenn sich der Motor zu stark erwärmt. Um die Hobelmaschine wieder einzuschalten:

1. Motor abkühlen lassen (etwa zehn Minuten);
2. grünen Schalter drücken.

Höhenverstellung für den Dickentisch (beim Betrieb als Dickenhobel)

Mit der Höhenverstellung (21) für den Dickentisch wird die Hobeldicke (= Dicke des Werkstücks nach der Bearbeitung) beim Betrieb als Dickenhobel eingestellt.

- Pro Kurbelumdrehung wird die Höhe des Dickentisches um 3 mm verändert.
- Pro Durchgang können maximal 3 mm abgenommen werden.
- Es können Werkstücke bis zu einer Dicke von maximal 160 mm bearbeitet werden.

Höhenverstellung für den Aufnahmetisch (beim Betrieb als Abrichthobel)

Mit der Höhenverstellung (12) für den Aufnahmetisch wird eingestellt, wie viel Material beim Betrieb als Abrichthobel abgehobelt werden soll.

- Einteilung der Skala (18) in 0,5 mm-Schritten.
- Pro Durchgang können maximal 3 mm abgehobelt werden.

Anschlagprofil

Das Anschlagprofil (6) dient zur seitlichen Führung der Werkstücke beim Abrichthobeln.

- Nach Lösen des Klemmhobels (9) kann das Anschlagprofil der Breite des Werkstücks angepasst werden.
- Nach Lösen des Klemmhobels (8) kann das Anschlagprofil um maximal 45° gekippt werden.

8. Montage



Umbauten an der Maschine oder der Gebrauch von Teilen, die nicht vom Hersteller geprüft und freigegeben sind, können beim Betrieb zu unvorhersehbaren Schäden führen!

- **Montieren Sie die Maschine genau entsprechend dieser Anleitung.**
- **Verwenden Sie nur die im Lieferumfang enthaltenen Teile.**
- **Nehmen Sie an den Teilen keine Veränderungen vor.**

Benötigtes Werkzeug

- Schraubenschlüssel 10 mm
- Schraubenschlüssel 13 mm
- Kreuzschlitz-Schraubendreher
- Innensechskantschlüssel (verschiedene Größen)
- Hammer

8.1 Transportschutz entfernen

- Schutzfolie entfernen und überschüssiges Öl mit Tüchern entfernen.

8.2 Beine montieren

- Transportgriffe (16) auf der Seite des Aufnahmetisches (11) anbringen. Jedes Bein mit 4 Schrauben und Unterlegscheibe befestigen.
1. Maschine mit Hilfe einer zweiten Person auf einer geeigneten Unterlage vorsichtig auf einer Geräteseite ablegen.
 2. **Siehe Abb. A:**
Auf der Seite des Aufnahmetisches (11): Zwei Beine (17) von innen in die Ecken der Maschine schieben. Die zwei Transportgriffe (16) von außen an die Maschine halten und anschrauben:
 - Scheiben auf die (längeren) Sechskantschrauben stecken.
 - Sechskantschrauben von außen durchstecken.
 - Sechskantmuttern von innen aufschrauben und festziehen.
 3. **Auf der Seite des Abgabetisches (1):** Zwei Beine (17) von innen in die Ecken der Maschine schieben und anschrauben:
 - Scheiben auf die Sechskantschrauben stecken.
 - Sechskantschrauben von außen durchstecken.
 - Sechskantmuttern von innen aufschrauben und festziehen.
 4. **Siehe Abb. B:**
Auf der Seite des Abgabetisches (1) die Transporträder (19) an den Beinen mit Sechskantschrauben, Scheiben und Sechskantmuttern montieren.

8.3 Höhenverstellung für Dickentisch montieren

Siehe Abb. C.

- Handkurbel (21) so auf den Stützen aufstecken, dass die seitliche Innensechskantschraube zur abgeflachten Seite des Stützens zeigt. Die seitliche Innensechskantschraube mit Sechskantschlüssel festziehen und so die Handkurbel (21) befestigen.

8.4 Ein-/Aus-Schalter montieren

Siehe Abb. C.

- Ein-/Aus-Schalter (20) mit den 4 langen Schrauben festschrauben.

8.5 Aufnahmetisch montieren

Siehe Abb. D.

1. Die 2 Befestigungsschrauben (a) der linken Leiste (c) abschrauben und die Leiste (c) abnehmen.
2. Ebenso die rechte Leiste abnehmen.
3. Den Aufnahmetisch (11) auf die Maschine auflegen und festhalten, damit er nicht herabfallen kann.
4. Die linke Leiste (c) seitlich einschieben und so ausrichten, dass die 2 Metallstifte (b) in der Leiste zu den Bohrungen im Gerät passen. Darauf achten, dass sich die Ablesemarkierung (d) am Aufnahmetisch im Bereich der Skala (18) befindet (ggf. die Position des Aufnahmetisches verändern). Die 2 Metallstifte (b) mit einem Hammer bündig in die Bohrungen im Gerät eintreiben. Die Leiste mit den 2 Befestigungsschrauben (a) (und Unterlegscheiben) wieder festschrauben.
5. Ebenso die rechte Leiste anbringen.

Siehe Abb. E.

6. Die Höhenverstellung (12) vorbereiten: Auf die Gewindestange eine Scheibe (a) aufschieben.
7. Die Gewindestange der Höhenverstellung (12) in das Loch an der Vorderseite des Aufnahmetisches (11) einführen.
8. Auf die Gewindestange die Federscheibe (b) und dann den Feststellring (c) aufschieben.
9. Die Gewindestange in das Gewindeloch (d) der Querstange (unter dem Aufnahmetisch (11)) einschrauben.
10. In der Gewindestange befindet sich eine kegelförmige Vertiefung. Den Feststellring (c) so positionieren, dass sich die Schraube im Feststellring über dieser Vertiefung befindet. Den Feststellring durch Festziehen der Schraube mit einem Sechskantschlüssel befestigen.

8.6 Spanauswurfhaube montieren

Siehe Abb. F.

- Spanauswurfhaube (3) unter das Befestigungsprofil (a) schieben und mit den 4 Blechschrauben (b) festschrauben.

8.7 Abgabetisch anbringen und Messerwellen-Abdeckprofil montieren

Siehe Abb. G.

- Abgabetisch (1) am Gerät anbringen: Siehe Kapitel 9.1, Schritt 1 bis 6.
- Die Halterung (a) des Messerwellen-Abdeckprofils seitlich an den Abgabetisch (1) halten und mit seinen 2 Schrauben festschrauben. Um ein Verkanten zu vermeiden, die 2 Schrauben abwechselnd festziehen. (Hinweis: Um Zugang zu den Schrauben zu haben, muss der Klemmhebel (24) nach unten gedrückt sein.)
- Abdeckprofil (22) in die Halterung einschieben, so dass die ganze Messerwelle abgedeckt ist und mit der Klemmschraube (23) befestigen.

8.8 Anschlag montieren

Hinweis: Der Klemmhebel kann, wenn man ihn ein wenig in axialer Richtung nach außen zieht, auf dem darunter befindlichen Sechskant umgesetzt werden.

Siehe Abb. H.

- Anschlaghalterung (10) mit 2 Schrauben (a) am Aufnahmetisch (11) festschrauben.
- Den Anschlagträger (b) auf die Anschlaghalterung (10) aufsetzen, dabei die Schraube des Klemmhebels (9) in die Nut der Anschlaghalterung (10) einführen.
- Klemmhebel (9) festziehen und dadurch am Gerät befestigen.
- Den anderen Klemmhebel (8) nach oben verschieben und festklemmen, so dass genügend Platz zum Einschieben des Anschlagprofils (6) besteht.
- Das Anschlagprofil (6) so halten, dass die Aussparung nach unten und in Richtung Abgabetisch (1) zeigt.
- Das Anschlagprofil (6) mit seiner Nut auf die 2 Schlossschrauben (c) bis zum Anschlag aufschieben. Die Muttern der Schlossschrauben (c) festziehen und das Anschlagprofil dadurch befestigen.
- Am Ende des Anschlagprofils die mitgelieferte Kunststoffkappe (d) aufstecken.

8.9 Netzanschluss

Gefahr!

Elektrische Spannung

Setzen Sie die Maschine nur in trockener Umgebung ein.

Betreiben Sie die Maschine nur an einer Stromquelle, die folgende Anforderungen erfüllt (siehe auch "Technische Daten"):

- Absicherung mit einem FI-Schalter mit einem Fehlerstrom von 30 mA;
- Steckdosen vorschriftsmäßig installiert, geerdet und geprüft;
- 400 V: Steckdosen bei Dreiphasen-Drehstrom mit Neutraleiter.
- bei Einsatz einer Späneabsauganlage muss auch die Späneabsauganlage ausreichend geerdet sein;

Verlegen Sie das Netzkabel so, dass es beim Arbeiten nicht stört und nicht beschädigt werden kann.

Schützen Sie das Netzkabel vor Hitze, aggressiven Flüssigkeiten und scharfen Kanten.

Verwenden Sie nur Verlängerungskabel mit ausreichendem Querschnitt.

Ziehen Sie den Netzstecker nicht am Netzkabel aus der Steckdose.

Drehrichtung prüfen! (nur bei Ausführung mit Drehstrom-Motor):

Je nach Phasenbelegung ist es möglich, dass sich die Messerwelle falschherum dreht. Dies kann zu Schäden an der Maschine und am Werkstück führen. Daher vor jedem Neuanschluss die Drehrichtung prüfen.

Bei falscher Drehrichtung müssen die Phasen von einer Elektrofachkraft an der Zuleitung oder am Netzanschluss getauscht werden.

9. Bedienung - Betrieb als Abrichtobel

Hinweis: Das Abrichtobel dient dazu, eine unregelmäßige Oberfläche plan zu hobeln (= abzurichten), zum Beispiel um die Kanten einer Bohle zu versäubern.

- Werkstück liegt oben auf dem Aufnahmetisch.
- Werkstück wird an der Unterseite bearbeitet.
- Vorschubrichtung des Werkstücks umgekehrt wie beim Dickenhobeln.

Werkstückabmessungen

Länge	Breite	Höhe
unter 250 mm Schiebelade (Zuführhilfe) benutzen	max. 260mm	min. 5 mm
bei über 1500 mm mit zusätzlicher Werkstückauflage oder Helfer arbeiten		

9.1 Vorbereitung, Umbauen zum Abrichtobel

Gefahr!

Vor allen Arbeiten an der Maschine Netzstecker ziehen!

- Anschlag (6) so nach außen verstellen, dass er nicht stört.

Siehe Abb. I.

- Sicherheitsschraube (2) gegen den Uhrzeigersinn bis zur Endposition drehen (lösen).
- Spanauswurfhaube (3) nach unten klappen.

Siehe Abb. J.

- Linken und rechten Arretierhebel (5) nach außen stellen.
- Abgabetisch (1) aufsetzen – die beiden Stifte am Gehäuse der Maschine müssen in die unteren Schlitze der Abgabetisch-Führung greifen.

Hinweis: Nur wenn der Abgabetisch korrekt montiert ist, wird der Endschalter ausgelöst. Nur dann kann das Gerät eingeschaltet werden.

- Abgabetisch (1) mit beiden Arretierhebeln (5) fixieren. **Beide Arretierhebel bis zum Anschlag schließen. Nur dann lässt sich das Gerät einschalten.**
- Dickentisch (15) mit der Handkurbel (21) ganz nach unten stellen.

Siehe Abb. K.

- Auf der Seite des Aufnahmetischs (11): Die Spanabsaughaube (13) zwischen Aufnahmetisch (11) und Dickentisch (15) anbringen. Richtige Lage beachten:
 - runder Absaugstutzen zeigt nach außen.
 - Anschlag (a) zeigt nach unten.
 - Anschlag (a) in die Lasche (b) am Dickentisch (15) einstecken.
- Den Dickentisch vorsichtig nach oben kurbeln, um so die Spanabsaughaube (13) festzuklemmen / zu fixieren. **Die Spanabsaughaube deckt die Messerwelle von unten ab. Nur wenn die Spanabsaughaube (13) korrekt montiert ist, wird der Endschalter ausgelöst. Nur dann lässt sich das Gerät einschalten.**
- Gegebenenfalls: Am Absaugstutzen der Spanabsaughaube (13) den Schlauch einer geeigneten Absauganlage anschließen. Kapitel 10.3 beachten.
- Messerwelle mit dem Messerwellen-Abdeckprofil (22) abdecken.

9.2 Abrichten von Werkstücken

Gefahr!

- An der offen laufenden Messerwelle können Sie sich schwer verletzen! Decken Sie daher den Teil der Messerwelle mit dem Messerwellen-Abdeckprofil (22) ab, der nicht durch das Werkstück abgedeckt wird. Passen Sie dazu das Messerwellen-

Abdeckprofil genau an die Abmessungen des Werkstücks an.

- Überprüfen Sie die Funktion des Messerwellen-Abdeckprofils. Drücken Sie hierfür das Messerwellen-Abdeckprofil nach unten und lassen Sie es los. Nach dem Loslassen muss das Messerwellen-Abdeckprofil selbstständig in die eingestellte Stellung zurückfedern. Betreiben Sie das Gerät nicht mit defektem Messerwellen-Abdeckprofil.

- Fassen Sie beim Führen eines Werkstücks niemals mit den Händen unter das Messerwellen-Abdeckprofil!

- Verwenden Sie eine Zuführhilfe (Schiebelade), wenn Sie kleinere Werkstücke abrichten wollen, die nicht mit einem ausreichenden Sicherheitsabstand zur Messerwelle geführt werden können.

- Verwenden Sie beim Abrichten von Schmalseiten den Anschlag, damit das Werkstück eine sichere seitliche Führung hat. Verwenden Sie einen Hilfsanschlag, wenn Sie dünne oder schmale Werkstücke abrichten wollen, damit ihre Hände beim Führen ausreichenden Abstand zur Messerwelle haben.

- Verwenden Sie beim Einsetzhobeln einen Anschlagklotz hinter dem Werkstück, damit das Werkstück nicht gegen die Vorschubrichtung zurückschlagen kann.

- Verwenden Sie eine Werkstückauflage (zum Beispiel Rollenständer), damit große Werkstücke nicht das Gleichgewicht verlieren.

- Führen Sie ein Werkstück nicht über die offen laufende Messerwelle zurück!

- Benutzen Sie je nach Erfordernis: Späneabsauganlage, Gleitwachs (damit Werkstücke leicht über Aufnahme- und Abgabetisch gleiten).

- Nehmen Sie die richtige Arbeitsposition ein:
 - an der Schalterseite;
 - frontal zum Gerät.
- Siehe Abb. L: Anschlag (6) mit Klemmhebel (8) und Klemmhebel (9) wie gewünscht einstellen.
- Siehe Abb. M: Die gewünschte Spanabnahme mit der Höhenverstellung (12) einstellen und an Skala (18) ablesen.

Hinweis: Die Maschine kann in einem Durchgang maximal 3 mm abhobeln. Dieses Maß darf jedoch nur ausgenutzt werden:

- mit sehr scharfen Hobelmessern;
- bei weichen Hölzern;
- wenn nicht die maximale Werkstückbreite genutzt wird.

Andernfalls besteht die Gefahr, dass das Gerät überlastet wird.

Bearbeiten Sie ein Werkstück am besten in mehreren Arbeitsgängen.

- Werkstück an den Anschlag (6) anlegen (gegebenenfalls Hilfsanschlag verwenden).

- Messerwellen-Abdeckprofil an das Werkstück anpassen:

- A) Hobeln von Schmalseiten (Fügen):** Siehe Abb. N: Messerwellen-Abdeckprofil (22) durch Drehen an Schraube (25) ganz nach unten stellen. Klemmschraube (23) lösen, Messerwellen-Abdeckprofil (22) seitlich an das Werkstück schieben, Klemmschraube (23) festziehen.

- B) Hobeln von Breitseiten:** Siehe Abb. O: Messerwellen-Abdeckprofil (22) von oben auf das Werkstück absenken. Durch Drehen an Schraube (25) auf die Werkstückdicke anpassen. Klemmschraube (23) lösen, Messerwellen-Abdeckprofil (22) seitlich an den Anschlag (6) schieben, Klemmschraube (23) festziehen.

- Motor einschalten.
- Nur im Bereich des Abgabetischs (1) auf das Werkstück drücken.
- Werkstück gerade über den Aufnahmetisch (11) schieben. Dabei Finger geschlossen halten und Werkstück mit der flachen Hand führen.
- Maschine ausschalten, wenn nicht unmittelbar weitergearbeitet werden soll.

10. Bedienung - Betrieb als Dickenhobel

Hinweis:
Das Dickenhobeln dient dazu, ein Werkstück mit einer bereits plan gehobelten Oberfläche dünner zu hobeln.

- Werkstück wird durch die Hobelmaschine geführt.
- Die bereits plan gehobelte Fläche liegt auf dem Dickentisch (15).
- Werkstück wird an der Oberseite bearbeitet.
- Vorschubrichtung des Werkstücks umgekehrt wie beim Abrichthobeln. **Siehe Abb. R.**

Werkstückabmessungen

Länge	Breite	Höhe
min. 200 mm	–	min. 6 mm
bei über 1500 mm mit zusätzlicher Werkstückauf- lage oder Helfer arbeiten	max. 260 mm	max. 160 mm

10.1 Vorbereitung, Umbauen zum Dickenhobeln

Gefahr!

Vor allen Arbeiten an der Maschine Netzstecker ziehen!

1. Anschlag (6) so nach außen verstellen, dass er nicht stört. (Alternativ: Den Anschlag (6) abnehmen und weglegen.)

Siehe Abb. P.

2. Linken und rechten Arretierhebel (5) nach außen stellen.
3. Abgabetisch (1) abnehmen und weglegen.

Siehe Abb. Q.

4. Spanauswurfhaube (3) nach oben, über die Messerwelle klappen. (Die Spanauswurfhaube dient als Abdeckung für die Messerwelle.)
5. Die Sicherheitsschraube (2) im Uhrzeigersinn bis zur Endposition drehen (festschrauben), nur dann wird der Endschalter ausgelöst und nur dann lässt sich das Gerät einschalten.
6. Beim Betrieb mit einer Späneabsauganlage: Rändelmutter (a) von der Spanauswurfhaube (3) abschrauben. Die Spanabsaughaube (13) auf die Spanauswurfhaube (3) setzen und mit der Rändelmutter (a) befestigen. Am Absaugstutzen den Schlauch einer geeigneten Absauganlage anschließen. Kapitel 10.3 beachten.

10.2 Dickenhobeln von Werkstücken

Gefahr!

- Es besteht Einzugsgefahr durch die rotierenden Zuführwalzen! Halten Sie ausreichenden Abstand zum Innern der Maschine! Verwenden Sie eine Zuführhilfe (Schiebestock (14)), wenn Sie kleinere Werkstücke in das Gerät schieben wollen.
- Verkanten Sie Werkstücke nicht. Es besteht Rückschlaggefahr.
- Entfernen Sie eventuell im Gerät verklemmte Teile erst, wenn der Motor völlig stillsteht und der Netzstecker gezogen ist.
- Führen Sie ein Werkstück von der Abgabeseite aus, wenn es so weit eingezogen ist, dass es von der Aufnahmeite nicht mehr sicher geführt werden kann.
- Hobeln Sie maximal zwei Werkstücke zugleich. In diesem Fall beide Werkstücke an den Außenseiten der Einschuböffnung zuführen.
- Benutzen Sie je nach Erfordernis: Späneabsauganlage, Gleitwachs (damit Werkstücke leicht über Dickentisch gleiten).

Achtung!

Im Innenraum der Maschine befindet sich innen ein Endschalter. Achten Sie beim Zuführen von Werkstücken darauf, dass der Endschalter nicht beschädigt wird.

1. Nehmen Sie die richtige Arbeitsposition ein:
 - an der Schalterseite;
 - frontal zum Gerät.
2. Hobeldicke mit der Handkurbel (21) einstellen, und an der Skala ablesen.

Hinweis:
Die Maschine kann in einem Durchgang maximal 3 mm abhobeln. Dieses Maß darf jedoch nur ausgenutzt werden:

- mit sehr scharfen Hobelmessern;
- bei weichen Hölzern;
- wenn nicht die maximale Werkstückbreite genutzt wird.

Andernfalls besteht die Gefahr, dass das Gerät überlastet wird.

Bearbeiten Sie ein Werkstück am besten in mehreren Arbeitsgängen, bis die gewünschte Dicke erreicht ist. **Siehe Abb. R.**

3. Um nicht-parallele Flächen zu hobeln, geeignete Zuführhilfen verwenden (passende Schablonen (siehe Abb. S) herstellen).
4. Motor einschalten.
5. Werkstück langsam und gerade einschieben. Das Werkstück wird automatisch eingezogen.
6. Werkstück gerade durch die Hobelmaschine führen.
7. Maschine ausschalten, wenn nicht unmittelbar weitergearbeitet werden soll.

10.3 Geeignete Absauganlage verwenden

Gefahr!

Einige Holzstaubarten (z. B. von Eichen- und Eschenholz) können beim Einatmen Krebs verursachen: Arbeiten Sie in geschlossenen Räumen nur mit einer geeigneten Späneabsauganlage:

- passend zum Außendurchmesser des Absaugstutzens (100 mm)
- Luftmenge $\geq 550 \text{ m}^3/\text{h}$;
- Unterdruck am Absaugstutzen der Hobelmaschine $\geq 740 \text{ Pa}$;
- Luftgeschwindigkeit am Absaugstutzen der Hobelmaschine $\geq 20 \text{ m/s}$.

Achtung!

Ein Betrieb ohne Späneabsauganlage ist nur möglich:

- im Freien;
- wenn nur wenig Späne entstehen (bei schmalen Werkstücken und geringer Hobeldicke);
- mit Staubschutzmaske.

11. Wartung und Pflege

Gefahr!

Vor allen Wartungs- und Reinigungsarbeiten:

- Maschine ausschalten.
- Netzstecker ziehen.
- Warten, bis die Maschine stillsteht.

Als Ersatzteile, insbesondere bei Sicherheitseinrichtungen und Schneidwerkzeugen, nur Originalteile verwenden, da Teile, die nicht vom Hersteller geprüft und freigegeben sind, zu unvorhersehbaren Schäden führen können.

Nach allen Wartungs- und Reinigungsarbeiten:

- Alle Sicherheitseinrichtungen wieder in Betrieb setzen und überprüfen.
- Sicherstellen, dass sich keine Werkzeuge oder Ähnliches an oder in der Maschine befinden.

Weitergehende Wartungs- oder Reparaturarbeiten, als die in diesem Kapitel beschriebenen, dürfen nur Fachkräfte durchführen.

11.1 Hobelmesser aus- und einbauen

Hinweis:
Stumpfe Hobelmesser machen sich bemerkbar durch:

- verringerte Hobelleistung;
- größere Rückschlaggefahr;
- Überlastung des Motors.

Hinweis:
Die mitgelieferten Hobelmesser sind beidseitig geschliffen und nicht nachschleifbar. Stumpfe Hobelmesser wenden. Sind beide Seiten verschliffen ist das Hobelmesser zu erneuern, siehe Kapitel Zubehör.

Hinweis:
Herstellereingaben der Ersatz-Hobelmesser beachten. Lassen Sie nachschleifbare Hobelmesser durch eine Fachwerkstatt schärfen.

Gefahr!

Schnittgefahr an den Hobelmessern! Tragen Sie beim Wechsel der Hobelmesser Handschuhe.

Zum Ausbau der Hobelmesser:

1. Netzstecker ziehen.
2. Anschlag (6) abnehmen.
3. Um Zugang zur Messerwelle zu bekommen: Messerwellen-Abdeckprofil (22) ganz nach oben und außen stellen.

Siehe Abb. T.

4. Vier Sechskantschrauben an der Hobelmesser-Andruckleiste (a) ganz einschrauben (Handschuhe benutzen!).
5. Hobelmesser-Andruckleiste (a) mit Hobelmesser (c) aus der Messerwelle (7) nehmen.
6. Oberflächen von Messerwelle, und Hobelmesser-Andruckleiste reinigen.

Gefahr!

Verwenden Sie keine Reinigungsmittel (z. B. um Harzrückstände zu beseitigen), welche die Leichtmetallbauteile angreifen können; die Festigkeit der Leichtmetallbauteile kann sonst beeinträchtigt werden.

Zum Einbau der Hobelmesser:

Hinweis:
Falls Sie Hobelmesser verwenden, die auf beiden Seiten angeschliffen sind, genügt es, das Hobelmesser umzudrehen, wenn die andere Seite ausreichend scharf ist.

Gefahr!

- Verwenden Sie nur geeignete Hobelmesser (siehe "Technische Daten", Kapitel "Zubehör") – ungeeignete, falsch montierte, stumpfe oder beschädigte Hobelmesser können sich lösen beziehungsweise die Rückschlaggefahr stark erhöhen.
- Achten Sie darauf, dass immer beide Hobelmesser ausgetauscht beziehungsweise gewendet werden.
- Montieren Sie Hobelmesser nur mit Originalteilen.
- 7. **Siehe Abb. U:** Scharfes Hobelmesser (b) wie abgebildet auf die Hobelmesser-Andruckleiste (a) legen. Die beiden Stifte der Hobelmesser-Andruckleiste müssen in die beiden Löcher (c) des Hobelmessers (b) greifen.
- 8. Hobelmesser-Andruckleiste (a) mit dem Hobelmesser (b) in die Messerwelle (7) legen. Darauf achten, dass das Hobelmesser nicht von den beiden Stiften der Hobelmesser-Andruckleiste rutscht.
- 9. **Siehe Abb. V:** Vier Sechskantschrauben an der Hobelmesser-Andruckleiste (a) so weit herausdrehen, bis sich Hobelmesser-Andruckleiste (a) und Hobelmesser (b) soeben noch längs zur Messerwellen-Achse bewegen lassen.
- 10. Um den Überstand der Hobelmesser zu prüfen, gibt es zwei Möglichkeiten:
 - Möglichkeit 1: **Siehe Abb. W:** Einstell-Lehre (d) (mitgeliefert) wie abgebildet auf die Messerwelle (7) setzen. Die Hobelmesser (b) müssen so weit herausragen, dass sie die Einstell-Lehre berühren. Diese Prüfung muss an beiden Hobelmessern und auf beiden Seiten der Messerwelle durchgeführt werden.

- Möglichkeit 2: **Siehe Abb. X:** Mit einem Aluminium-Lineal (e) (dies geht genauer, als mit der Einstell-Lehre (d)).
- Aluminium-Lineal (e) wie abgebildet über Abgabetisch (1) und Messerwelle (7) legen.
- Messerwelle mit der Hand um eine Umdrehung, wie in Abb. X gezeigt, weiterdrehen.
- Die Einstellung der Hobelmesser ist korrekt, wenn das Aluminium-Lineal durch das Drehen um 4 bis 6 mm weiterbewegt wird. Diese Prüfung muss an beiden Seiten der Messerwelle durchgeführt werden.

11. Um den Überstand der Messer einzustellen, die Madenschrauben in der Hobelmesser-Andruckleiste mit einem 3 mm-Innensechskantschlüssel verstellen.

12. **Siehe Abb. Y:** Zum Festschrauben, vier Sechskantschrauben an der Hobelmesser-Andruckleiste (a) ganz herausdrehen. Um Verspannungen der Hobelmesser-Andruckleiste zu vermeiden, mit den mittleren Schrauben beginnen, dann schrittweise die Schrauben festziehen, die näher zum Rand liegen.

Gefahr!

- **Werkzeug zum Festschrauben nicht verlängern.**
 - **Schrauben nicht durch Schläge auf das Werkzeug festziehen.**
13. Messerwellen-Abdeckprofil (22) in Ausgangsstellung bringen.
14. Anschlag (6) wieder anbringen.

11.2 Vorschubgetriebe warten

(Auf der Seite des Anschlags (6)).

1. Netzstecker ziehen.
2. Zwei Muttern der Getriebeabdeckung lösen und Getriebeabdeckung abnehmen.
3. Holzstaub und Späne mit Hilfe der Späneabsauganlage oder mit einem Pinsel entfernen.
4. **Siehe Abb. Z:** Rollenkette und Lager der Achsen und Wellen (Pfeile) mit Wartungs- und Pflegespray leicht einsprühen (kein Öl verwenden!).
5. Getriebeabdeckung aufsetzen und mit den beiden Muttern festschrauben.

11.3 Hauptantriebsriemen spannen

(Auf der Seite des Ein-/Aus-Schalters (20)).

Siehe Abb. AA:

1. Netzstecker ziehen.
2. Mutter der Riemenabdeckung lösen und Riemenabdeckung (a) abnehmen.
3. Riemenspannung mit Daumendruck prüfen. Der Hauptantriebsriemen (b) darf sich in der Mitte maximal 10 mm eindrücken lassen. Wenn der Hauptantriebsriemen nachgespannt werden muss:
4. Vier Schrauben zur Motorbefestigung (c) etwa eine Umdrehung lösen.
5. Motor zum Spannen des Antriebsriemens nach unten drücken.
6. Wenn die Riemenspannung korrekt ist, Schrauben zur Motorbefestigung (c) über Kreuz anziehen.
7. Gegebenenfalls Holzstaub und Späne mit Hilfe der Späneabsauganlage oder mit einem Pinsel entfernen.
8. Riemenabdeckung aufsetzen und mit der Mutter festschrauben.

11.4 Maschine reinigen und pflegen

1. Netzstecker ziehen.
2. Holzstaub und Späne mit Hilfe der Späneabsauganlage oder einem Pinsel entfernen:
 - Messerwelle;
 - Höhen-Verstelleinrichtung des Messerwellen-Abdeckprofils;
 - Höhen-Verstelleinrichtung des Dickentisches;
 - Vorschubgetriebe.
3. Bauteile mit Wartungs- und Pflegespray leicht einsprühen (kein Öl verwenden!):
 - Höhen-Verstelleinrichtung des Dickentisches;
 - Höhen-Verstelleinrichtung des Messerwellen-Abdeckprofils.
4. Aufnahmeblech, Abgabetisch und Dickentisch mit einer dünnen Schicht Gleitwachs versehen.

11.5 Maschine transportieren

Achtung!

Nicht an Aufnahmetisch oder Abgabetisch tragen!

Die Maschine kann von einer Person transportiert werden. Die Maschine dazu an den Transportgriffen (16) anknippen bis die Maschine auf den Transporträdern (19) steht und auf den Transporträdern rollen.

11.6 Maschine aufbewahren

Gefahr!

1. Netzstecker ziehen.
2. **Bewahren Sie die Maschine so auf, - dass sie nicht von Unbefugten in Gang gesetzt werden kann und - sich niemand an der stehenden Maschine verletzen kann.**

Achtung!

Machine nicht ungeschützt im Freien oder in feuchter Umgebung aufbewahren.

11.7 Wartungstabelle

Die hier aufgeführten Prüfungen und Arbeiten dienen der Sicherheit! Sollten an den genannten Bauteilen Mängel vorliegen, darf die Maschine nicht benutzt werden, bis diese Mängel fachgerecht beseitigt sind!

Vor Arbeitsbeginn	
Rückschlag-sicherung (4)	Prüfen: - Beweglichkeit der Greifer (müssen von selbst zurückfallen) - Spitzen der Greifer (nicht abgerundet)
Hobelmesser	Prüfen: - Fester Sitz - Schärfe - Allgemeiner Zustand (keine Scharten etc.)
Innenbereich des Gerätes Gewindestangen (Höhen-verstellung) Späneabsaug-stutzen (wenn ohne Absaugung gearbeitet wird)	Entfernen: - Holzspäne - Holzstaub
Auszugswalze	Prüfen: - Beschichtung unbeschädigt? - Werkstücke werden einwandfrei transportiert?
Aufnahme- und Abgabetisch	- Gleitwachs dünn auftragen.

1 x im Monat (bei täglichem Gebrauch)	
Gewindestangen (Höhen-verstellung)	Führungselemente mit Wartungs- und Pflegespray leicht einsprühen (kein Öl verwenden!)
Aufnahme- und Abgabetisch	Ausrichtung prüfen und ggf. nachstellen

1 x im Monat (bei täglichem Gebrauch)	
Anschlusskabel	Auf Beschädigungen überprüfen, ggf. durch Elektrofachkraft ersetzen lassen.

12. Probleme und Störungen

Gefahr!

Vor jeder Störungsbeseitigung:

1. Gerät ausschalten.
2. Warten, bis die Messerwelle stillsteht.
3. Netzstecker ziehen.

Schnittgefahr durch Berühren der rotierenden Messerwelle!
Ein unbeabsichtigtes Anlaufen der Maschine kann schwere Verletzungen zur Folge haben.

Verbrennungsgefahr!
Kurz nach dem Arbeiten können die Hobelmesser heiß sein – Lassen Sie das Gerät vor der Störungsbeseitigung abkühlen.

Gefahr!
Nach jeder Störungsbeseitigung: Alle Sicherheitseinrichtungen wieder in Betrieb setzen und überprüfen.

Motor läuft nicht:

- Unterspannungsrelais wurde durch vorübergehenden Spannungsausfall ausgelöst.
- Erneut einschalten.
- Keine Netzspannung.
- Kabel, Stecker, Steckdose und Sicherung prüfen.
- Motor überhitzt, z.B. durch stumpfe Hobelmesser, zu starke Belastung oder Späneastau.
- Ursache der Überhitzung beseitigen, etwa zehn Minuten abkühlen lassen, dann erneut einschalten.
- **Kontaktstifte betätigen nicht die Kontaktschalter.**
- Beim **Dickenhobeln:** Kontrollieren, ob die Sicherheitsschraube (2) der Spanauswurfhaube (3) bis zur Endposition gedreht ist und gegebenenfalls korrigieren. Nur dann ist der Kontaktschalter aktiviert und die Maschine lässt sich einschalten (siehe Kapitel 10.1).
- Beim **Abbrichthobeln:** Kontrollieren, ob der Abgabetisch richtig montiert ist. Kontrollieren, ob die Spanabsaughaube richtig montiert ist. Nur dann sind die Kontaktschalter aktiviert und die Maschine lässt sich einschalten (siehe Kapitel 9.1).
- Kontaktstifte eventuell nachjustieren. Bitte wenden Sie sich an den Kundendienst, siehe Kapitel 14.

Leistung lässt nach:

- Hobelmesser stumpf.
- Scharfe Hobelmesser einsetzen.
- Hauptantriebsriemen rutscht durch.
- Hauptantriebsriemen nachspannen. (Siehe Kapitel 11.3).

Bearbeitete Oberfläche zu rau:

- Hobelmesser stumpf.
- Scharfe Hobelmesser einsetzen.
- Hobelmesser durch Späne zugesetzt.
- Späne entfernen.
- Werkstück enthält noch zu viel Feuchtigkeit.
- Werkstück trocknen.

Bearbeitete Oberfläche rissig:

- Hobelmesser stumpf.
- Scharfe Hobelmesser einsetzen.
- Hobelmesser durch Späne zugesetzt.
- Späne entfernen.
- Werkstück wurde gegen die Wuchsrichtung bearbeitet.
- Werkstück von der Gegenrichtung bearbeiten.
- Zu viel Material auf einmal abgehobelt.
- Werkstück in mehreren Arbeitsgängen bearbeiten.

Werkstückvorschub zu gering (Dickenhobeln):

- Dickentisch verharzt.
 - Dickentisch reinigen und Gleitwachs dünn auftragen.
- Transportwalzen schwergängig.
 - Transportwalzen instand setzen.
- Hauptantriebsriemen rutscht durch.
 - Hauptantriebsriemen nachspannen. (Siehe Kapitel 11.3).

Werkstück eingeklemmt (Dickenhobeln):

- Zu viel Material auf einmal abgehobelt.
 - Werkstück in mehreren Arbeitsgängen bearbeiten.

13. Zubehör

Verwenden Sie nur original Metabo Zubehör.

Verwenden Sie nur Zubehör, das die in dieser Betriebsanleitung angegebenen Anforderungen und Kenndaten erfüllt.

- A Absaugadapter (zum Anschluss an eine Späneabsauganlage), Best.-Nr.: 0913031288
- B Rollenständer RS 420 (zum präzisen Führen langer Werkstücke), Best.-Nr.: 0910053353
- C Messerleistenumbausatz (Zwingend erforderlich bei der Umrüstung von Einwegwendehobelmesser auf HSS- oder Hartmetall-Hobelmesser), Best.-Nr.: 0911030845
- D HSS Hobelmesser (zum Hobeln von Hölzern, nachschleifbar), Best.-Nr.: 0911030721
- E Einwegwendemesser (zum Hobeln von Hölzern), Best.-Nr.: 0911030713
- F Hobelmesser zum Hobeln von Hölzern (Hartmetall, hohe Standzeit, für alle Harthölzer, nachschleifbar), Best.-Nr.: 0911030730
- G Gleitmittel WAXILIT (Für gute Gleitfähigkeiten des Holzes auf der Abrichtplatte und dem Dickentisch), Best.-Nr.: 0911001071
- H Wartungs- und Pflegespray (zum Entfernen von Harzrückständen und zum Konservieren der Metalloberflächen), Best.-Nr.: 0911018691

Zubehör-Komplettprogramm siehe www.metabo.com oder Katalog.

14. Reparatur**Gefahr!**

Reparaturen an Elektrowerkzeugen dürfen nur durch eine Elektrofachkraft ausgeführt werden!

Mit reparaturbedürftigen Metabo Elektrowerkzeugen wenden Sie sich bitte an Ihre Metabo-Vertretung. Adressen siehe www.metabo.com.

Ersatzteillisten können Sie unter www.metabo.com herunterladen.

15. Umweltschutz

Befolgen Sie nationale Vorschriften zu umweltgerechter Entsorgung und zum Recycling ausgedienter Maschinen, Verpackungen und Zubehör.

Verpackungsmaterialien müssen entsprechend Ihrer Kennzeichnung nach kommunalen Richtlinien entsorgt werden. Weitere Hinweise finden Sie auf www.metabo.com im Bereich Service.



Nur für EU-Länder: Werfen Sie Elektrowerkzeuge nicht in den Hausmüll! Gemäß Europäischer Richtlinie 2012/19/EU über Elektro- und Elektronik-Altgeräte und Umsetzung in nationales Recht müssen verbrauchte Elektrowerkzeuge getrennt gesammelt und einer umweltgerechten Wiederverwertung zugeführt werden.

16. Technische Daten

Erläuterungen zu den Angaben auf Seite 7.

Änderungen im Sinne des technischen Fortschritts vorbehalten.

I	= Nennstrom
P ₁	= Nennaufnahmeleistung
F	= min. Absicherung
n ₀	= Leerlaufdrehzahl (Messerwelle)
v _D	= Vorschubgeschwindigkeit beim Dickenhobeln
m	= Gewicht

Abmessungen der Hobelmesser:
H = Länge x Breite x Dicke

Abmessungen der Maschine:
A = Tiefe (über Aufnahme- und Abgabertisch) x Breite x Höhe

Werkstückabmessungen:

B _{max}	= max. Breite
H _{max}	= max. Höhe (Dickenhobeln)

Messwerte ermittelt gemäß EN 61029-2-3.

~ Wechselstrom

Die angegebenen technischen Daten sind toleranzbehaftet (entsprechend den jeweils gültigen Standards).

**Emissionswerte**

Diese Werte ermöglichen die Abschätzung der Emissionen des Elektrowerkzeugs und den Vergleich verschiedener Elektrowerkzeuge. Je nach Einsatzbedingung, Zustand des Elektrowerkzeugs oder der Einsatzwerkzeuge kann die tatsächliche Belastung höher oder geringer ausfallen. Berücksichtigen Sie zur Abschätzung Arbeitspausen und Phasen geringerer Belastung. Legen Sie aufgrund entsprechend angepasster Schätzwerte Schutzmaßnahmen für den Anwender fest, z.B. organisatorische Maßnahmen.

Typische A-bewertete Schallpegel

(gemäß EN 61029-2-3):

L _{pA(A)}	= Schalldruckpegel (Abrichthobeln)
L _{WA(A)}	= Schalleistungspegel (Abrichthobeln)
L _{pA(D)}	= Schalldruckpegel (Dickenhobeln)
L _{WA(D)}	= Schalleistungspegel (Dickenhobeln)
K _{pA...} ; K _{WA...}	= Unsicherheit

**Gehörschutz tragen!**

Original instructions

1. Table of Contents

1. Declaration of Conformity
2. Specified Conditions of Use
3. General Safety Information
4. Special Safety Instructions
5. Overview
6. Operating Controls
7. Assembly
8. Operation- Use as surface planer
9. Operation- Use as bench thicknesser
10. Care and Maintenance
11. Troubleshooting Guide
12. Accessories
13. Repairs
14. Environmental Protection
15. Technical Specifications

2. Declaration of Conformity

On our own responsibility, we hereby declare that these surface planers and bench thicknessers, identified by type and serial number *1), meet all relevant requirements of directives *2) and standards *3). Test report *4), Issuing testing authority *5), Technical documents for *6) - see page 7.

For UK only:

UK We as manufacturer and authorized person **CA** to compile the technical file, see *6) on page 7, hereby declare under sole responsibility that these planers and bench thicknessers identified by type and serial number *1) on page 7, fulfil all relevant provisions of following UK Regulations S.I. 2016/ 1091, S.I. 2008/1597, S.I. 2012/3032, and Designated Standards *3) on page 7.

Approved Body No.: 2571; TUV Rheinland UK Ltd (Friars Gate (Third Floor), 1011 Stratford Road, Shirley, Solihull, B90 4BN, UK; Certificate No.: A6 50552584 0001, A6 50552608 0001

3. Specified Conditions of Use

This machine is intended for surface planing and thickness planing of solid woods. The permissible work piece dimensions must be observed (see "Technical Specifications").

The following tasks may not be carried out with this tool:

- Insertion work (i.e. any work that does not extend the full length of the work piece),
- Planing of cavities, pins or cut-outs,
- Planing of heavily curved wood with which there is insufficient contact with the infeed and outfeed table.

Any other use does not comply with the intended purpose. Unspecified use, modification of the device or use of parts that have not been tested and approved by the manufacturer can cause unforeseeable damage!

4. General Safety Information



For your own protection and for the protection of your electrical tool, pay attention to all parts of the text that are marked with this symbol!



WARNING – Reading the operating instructions will reduce the risk of injury.

Pass on your power tool only together with these documents.

General Power Tool Safety Warnings



WARNING – Read all safety warnings, instructions, illustrations and specifications provided with this power tool. Failure to follow all instructions listed below may result in electric shock, fire and/or serious injury.

Save all warnings and instructions for future reference! The term "power tool" in the warnings refers to your mains-operated (corded) power tool or battery-operated (cordless) power tool.

4.1 Work area safety

- a) **Keep work area clean and well lit.** Cluttered or dark areas invite accidents.
- b) **Do not operate power tools in explosive atmospheres, such as in the presence of flammable liquids, gases or dust.** Power tools create sparks which may ignite the dust or fumes.
- c) **Keep children and bystanders away while operating a power tool.** Distractions can cause you to lose control.

4.2 Electrical safety

- a) **Power tool plugs must match the outlet.** Never modify the plug in any way. Do not use any adapter plugs with earthed (grounded) power tools. Unmodified plugs and matching outlets will reduce risk of electric shock.
- b) **Avoid body contact with earthed or grounded surfaces, such as pipes, radiators, ranges and refrigerators.** There is an increased risk of electric shock if your body is earthed or grounded.
- c) **Do not expose power tools to rain or wet conditions.** Water entering a power tool will increase the risk of electric shock.
- d) **Do not abuse the cord.** Never use the cord for carrying, pulling or unplugging the power tool. Keep cord away from heat, oil, sharp edges or moving parts. Damaged or entangled cords increase the risk of electric shock.
- e) **When operating a power tool outdoors, use an extension cord suitable for outdoor use.** Use of a cord suitable for outdoor use reduces the risk of electric shock.
- f) **If operating a power tool in a damp location is unavoidable, use a residual current device (RCD) protected supply.** Use of an RCD reduces the risk of electric shock.

4.3 Personal safety

- a) **Stay alert, watch what you are doing and use common sense when operating a power tool. Do not use a power tool while you are tired or under the influence of drugs, alcohol or medication.** A moment of inattention while operating power tools may result in serious personal injury.
- b) **Use personal protective equipment. Always wear eye protection.** Protective equipment such as dust mask, non-skid safety shoes, hard hat, or hearing protection used for appropriate conditions will reduce personal injuries.
- c) **Prevent unintentional starting. Ensure the switch is in the off-position before connecting to power source and/or battery pack, picking up or carrying the tool.** Carrying power tools with your finger on the switch or energising power tools that have the switch on invites accidents.
- d) **Remove any adjusting key or wrench before turning the power tool on.** A wrench or a key left attached to a rotating part of the device may result in personal injury.
- e) **Do not overreach. Keep proper footing and balance at all times.** This enables better control of the power tool in unexpected situations.
- f) **Dress properly. Do not wear loose clothing or jewellery. Keep your hair and clothing away from moving parts.** Loose clothes, jewellery or long hair can be caught in moving parts.
- g) **If devices are provided for the connection of dust extraction and collection facilities, ensure these are connected and properly used.** Use of dust extraction can reduce dust-related hazards.
- h) **Do not let familiarity gained from frequent use of tools allow you to become complacent and ignore tool safety principles.** A careless action can cause severe injury within a fraction of a second.

4.4 Use and handling of the power tool

- a) **Do not force the power tool. Use the correct power tool for your application.** The correct power tool will do the job better and safer at the rate for which it was designed.
- b) **Do not use the power tool if the switch does not turn it on and off.** Any power tool that cannot

be controlled with the switch is dangerous and must be repaired.

- c) **Disconnect the plug from the power source and/or remove the battery pack, if detachable, from the power tool before making any adjustments, changing accessories, or storing power tools.** Such preventive safety measures reduce the risk of starting the power tool accidentally.
- d) **Store idle power tools out of the reach of children. Do not allow persons unfamiliar with the power tool or these instructions to operate the power tool.** Power tools are dangerous in the hands of untrained users.
- e) **Maintain power tools and accessories with care. Check for misalignment or binding of moving parts, breakage of parts and any other condition that may affect the power tool's operation. If damaged, have the power tool repaired before use.** Many accidents are caused by poorly maintained power tools.
- f) **Keep cutting tools sharp and clean.** Properly maintained cutting tools with sharp cutting edges are less likely to bind and are easier to control.
- g) **Use the power tool, accessories, tool bits etc. in accordance with these instructions, taking into account the working conditions and the work to be performed.** Use of the power tool for operations different from those intended could result in a hazardous situation.
- h) **Keep handles and grasping surfaces dry, clean and free from oil and grease.** Slippery handles and grasping surfaces do not allow for safe handling and control of the tool in unexpected situations.

4.5 Service

- a) **Have your power tool serviced by a qualified repair person using only identical replacement parts.** This will ensure that the safety of the power tool is maintained.

4.6 Additional Safety Instructions

– These operating instructions are intended for people with basic technical knowledge regarding the operation of a machine like this or similar electrical power tools. Inexperienced persons are strongly advised to seek competent advice and guidance from an experienced person before operating this machine.

– The manufacturer assumes no liability for any damage caused by neglect of these operating instructions.

Information in these instructions is marked as under:



Danger!
Risk of personal injury or environmental damage.



Risk of electric shock!
Risk of personal injury by electric shock.



Entanglement hazard!
Risk of personal injury by body parts or clothing being drawn into the rotating saw blade.



Caution!
Risk of material damage.



Note:
Additional information.

5. Special Safety Instructions

5.1 Additional Safety instructions

A thicknessing machine is a dangerous tool which can, due to operator carelessness, cause serious injury.



Caution!

- Please also observe the special safety instructions in the respective chapters.
- Where applicable, follow the legal directives or regulations for the prevention of accidents.

General hazards!

- Consider environmental conditions: Keep work area well lit.
- Use suitable work piece supports to support the work piece when cutting long stock. Set the work piece rests to an appropriate height.
- This thickening machine shall only be started and operated by persons familiar with thickening machines and the dangers associated with the operation of thickening machines. Persons under 18 years of age shall use this machine only in the course of their vocational training, under the supervision of an instructor.
- Keep bystanders, particularly children, out of the danger zone. Do not permit other persons to touch the machine or power cable while it is running.
- Do not plane deeper than 1/8" (3 mm).
- Turn power off if the tool is not used.
- Place the machine on a level and horizontal ground. Provide a secure base for the machine. If necessary, screw the legs (17) to the ground with 4 long screws (To do this, unscrew the transport wheels (19) and the rubber feet).

Risk of electric shock!

- Prevent body contact with earthed objects such as radiators, pipes, cooking stoves, refrigerators when operating this machine.
- Do not use the power cable for any purpose it is not intended for.
- Regularly check the power cable on the device and have it replaced by an approved expert if damaged.
- Regularly check extension cables and replace if damaged.
- When working out of doors, only use extension cables that are also approved for outdoors.
- Ensure the machine is disconnected from power supply before servicing.

Cutting hazard when touching the rotating cutterblock!

- Always keep your hands well clear of the cutterblock.
 - Use suitable feeding aids, if necessary.
 - Keep sufficient distance to driven components when operating this machine.
 - When in operation, do not reach into the dust collector or the cutterblock cover.
- To prevent accidental starting, always turn the machine OFF:
 - after a power failure,
 - before unplugging or plugging in.
- Do not operate the machine without installed guards.
- Wait until the cutterblock has come to a complete stop, before removing jammed parts or small cutoffs, chips, etc. from the work area.

Cutting hazard, even with the cutterblock at standstill!

- Wear gloves when changing planer knives.
- Store the planer knives in a safe place and in such a manner that nobody can get hurt.

Entanglement hazard!

- Be careful that no part of your body or objects can be drawn into the machine together with the workpiece. Do not wear ties, gloves, garments with loose-fitting sleeves. Contain long hair with a hairnet.
- Never plane workpieces to which ropes, cords, strings, cables or wires are attached or which contain such materials.

Risk of injury by work piece kickback (work piece is caught by the rotating cutterblock and thrown back against the operator)!

- Operate machine only with a fully functional anti-kickback lock.
- Always use sharp planer knives. Blunt planer knives may get caught in the surface of the work piece.
- Do not jam any work pieces.
- If in doubt, check work piece for inclusion of foreign matter (e.g. nails or screws).
- Never plane several work pieces at the same time. Risk of personal injury if individual pieces are uncontrolled caught by the cutterblock.


- Remove small cutoffs, scrap, etc. from the work area – when doing so, the cutterblock must be at standstill and the power cable unplugged.
- Ensure that when switching on (e.g. after servicing) no tools or loose parts are left on or in the machine.

Hazard generated by insufficient personal protection gear!

- Wear hearing protection.
- Wear safety glasses.
- Wear dust mask.
- Wear suitable work clothes.
- Wear non-slip footwear.
- Wear gloves for handling (transporting) rough material.

Risk of injury by inhaled wood dust!

Reducing dust exposure:

 **WARNING** - Some dust created by the machining contains chemicals known to cause cancer, birth defects or other reproductive harm. Some examples of these chemicals are:

- Lead from lead-based paints,
- arsenic and chromium from chemically treated lumber.

Your risk from these exposures varies, depending on how often you do this type of work. To reduce your exposure to these chemicals, work in a well-ventilated area, and work with approved safety equipment, such as those dust masks that are specially designed to filter out microscopic particles.

This also applies to dust from other materials, such as some timber types (like oak or beech dust). Other known diseases are e.g. allergic reactions, respiratory diseases. Do not let dust enter the body.

Observe the relevant guidelines and national regulations for your material, staff, application and place of application (e.g. occupational health and safety regulations, disposal).

Collect the particles generated at the source, avoid deposits in the surrounding area.

Use suitable accessories for special work. In this way, fewer particles enter the environment in an uncontrolled manner.

Use a suitable extraction unit.

Reduce dust exposure with the following measures:

- do not direct the escaping particles and the exhaust air stream towards yourself or nearby persons or towards dust deposits,
- use an extraction unit and/or an air purifier,
- ensure good ventilation of the workplace and keep it clean using a vacuum cleaner. Sweeping or blowing stirs up dust.
- Vacuum or wash protective clothing. Do not blow, beat or brush protective gear.

Hazard generated by modification of the machine or use of parts not tested and approved by the manufacturer!

- Assemble the machine in strict accordance with these instructions.
- Use only parts approved by the manufacturer. This applies especially to all safety devices (see spare parts list for stock numbers).
- Do not change any parts.

Hazard generated by machine defects!

- Keep the machine and accessories in good repair. Observe the maintenance instructions.
- Prior to each use check the tool for any eventual damage: before continuing to use the tool, safety devices, protective devices or lightly damaged parts must be carefully inspected for correct and proper operation. Check to see that all moving parts work properly and do not jam. All parts must be correctly installed and fulfil all conditions necessary to ensure perfect operation of the unit.
- Do not operate tool while under the influence of drugs, alcohol or medication. There is the risk of electrical shock. Ask a qualified electrician immediately to replace a damaged mains cable.
- Damaged protection devices or parts must be repaired or replaced by a qualified specialist. Have damaged switches replaced by a service centre. Do not operate the machine if the switch can not be turned ON or OFF.

- Keep handles free of oil and grease.

Danger from blocking workpieces or workpiece parts!


If blockage occurs:


1. switch machine OFF;
2. Unplug power cable;
3. Wear gloves.
4. Clear the blockage using a suitable tool.


5.2 Symbols on the Machine


Danger!


Disregard of the following warnings may lead to serious personal injury or material damage.

 Read instructions.

 Always keep your hands well clear of the cutterblock. Keep sufficient distance to driven components when operating this machine.

 Warning - general danger. Risk of personal injury or environmental damage.

 Height setting of thickener bed One full turn of the crank changes the height position of the thickener bed by 3 mm.

 Notes on the safety screw (2). See chapters 9.1 and 10.1.

5.3 Safety Devices

Anti-kickback lock

The anti-kickback lock (4) prevents the work piece from being thrown back against the operator by the rotating cutterblock.

- All fingers of the anti-kickback lock must end in a point on the underside.
- All anti-kickback fingers must automatically return to their rest position (downwards).

Cutterblock guard extrusion

The cutterblock guard extrusion (22) prevents the rotating cutterblock from being touched from the top when surface planing.

- After loosening the clamping screw (23) the cutterblock guard extrusion is adjusted to the work piece width.
- With the height adjustment screw (25) the cutterblock guard extrusion is adjusted to the work piece height. The height of the cutterblock cover extrusion can be adjusted from 0 to 85 mm for surface planing.

For effective protection the cutterblock guard extrusion must always be set against the work piece. The clamping lever (24) must be pressed downwards.

When guiding the work piece the hands slide over the cutterblock guard extrusion.

Chip chute

See fig. Q.

When thickness planing the chip chute (3) serves as cutterblock guard.

For this purpose the chip chute (3) is folded upwards and the safety screw (2) is turned in clockwise direction to the end position (secured). The chip chute is secured.

6. Overview

See page 2.

- 1 Outfeed table
- 2 Safety screw of the chip chute
- 3 Chip chute
- 4 Anti-kickback lock
- 5 Lock lever
- 6 Fence / fence profile

- 7 Cutterblock
- 8 Clamping lever (angle)
- 9 Clamping lever (width)
- 10 Fence bracket (to attach the fence)
- 11 Infeed table
- 12 Height adjustment (infeed table)
- 13 Chip extraction guard (with port for extraction)
- 14 Push stick
- 15 Thicknesser bed
- 16 Transport handles
- 17 Legs
- 18 Scale (surface planing)
- 19 Transport wheels
- 20 On/Off switch
- 21 Height adjustment for the thicknesser bed (hand crank)
- 22 Cutterblock guard extrusion
- 23 Clamping screw (of the cutterblock guard extrusion)
- 24 Clamping lever (of the arm of the cutterblock guard extrusion)
- 25 Height adjustment screw (of the cutterblock guard extrusion)
- 26 Screw for storing the push stick when not in use

Standard accessories:

- open-ended spanner
- Allen key
- planer knife setting gauge

7. Operating Controls

On/off switch (20)

- Switching on = press green switch.
- Switching off = press red switch.

Undervoltage relay

In the event of a voltage failure an undervoltage relay will trip. This prevents the machine from starting up when the power is restored. To restart, the green switch button must be pressed.

Overload protection

The planer/thicknesser has an integrated overload protection. It shuts the machine down if the motor heats up too much. To restart the machine:

1. let motor cool down (approx. 10 minutes);
2. press green switch button.

Infeed table height setting (when operated in surface planer mode)

With the height setting (21) for the thicknesser bed the planing thickness (= thickness of the work piece after planing) is set when the machine is used for thickness planing.

- One full turn of the crank changes the height position of the thicknesser bed by 3 mm.
- Per pass a maximum of 3 mm material can be removed.
- Work pieces of max. 160 mm thickness can be thickness planed.

Infeed table height setting (when operated in surface planer mode)

With the height setting (12) for the infeed table the depth of cut is set when the machine is used for surface planing.

- Graduation of the scale (18) in 0.5 mm steps.
- Per pass a maximum of 3 mm material can be removed.

Fence profile

The fence profile (6) provides lateral support for the work piece when surface planing.

- After loosening the clamping lever (9) the fence profile can be adjusted to the width of the work piece.
- Loosen the clamping lever (8) to tilt the fence extrusion to a maximum of 45°.

8. Assembly



Danger!

Modification of the machine or use of parts not tested and approved by the manufacturer can cause unforeseen damage.

- **Assemble machine exactly as per these instructions.**
- **Use only the parts supplied with the machine as standard equipment.**
- **Do not change any parts.**

Required tools

- Spanner 10 mm
- Spanner 13 mm
- Philips screwdriver
- Allen key (different sizes)
- Hammer

8.1 Removal of shipping protection

- Remove protective film and soak up excess oil using cloths.

8.2 Leg installation

- Attach the transport handles (16) on the side of the infeed table (11). Fasten each leg with 4 screws and washer.

1. With the help of a second person, carefully place the machine on a suitable surface on one side of the machine.

2. See fig. A:

On the side of the infeed table (11): Push two legs (17) into the corners of the machine from the inside. Hold the two transport handles (16) from the outside to the machine and fix with screws:

- Put the washers on the (longer) hexagon head screws.
- Fit hexagon head screws into holes from the outside;
- Screw on the hexagon nuts from the inside and tighten them.

3. On the side of the infeed table (1):

Push two legs (17) into the corners of the machine from the inside:

- Put the washers on the hexagon head screws.
- Fit hexagon head screws into holes from the outside;
- Screw on the hexagon nuts from the inside and tighten them.

4. See fig. B:

On the side of the outfeed table (1) mount the transport wheels (19) on the legs with hexagon head screws, washers and hexagonal nuts.

8.3 Mounting the thicknesser bed height adjuster

See fig. C.

- Fit the hand crank (21) onto the port so that the hexagon socket screw on the side faces the flattened side of the nozzle. Tighten the hexagon socket screw with a hexagon wrench to secure the hand crank (21).

8.4 Install on/off switch

See fig. C.

- Fix on/off switch (20) with the 4 long screws.

8.5 Mounting the infeed table

See fig. D.

1. Remove the 2 fastening screws (a) of the left bar (c) and remove the bar (c).
2. Also remove the right bar.
3. Place the infeed table (11) onto the machine and hold it firmly so that it cannot fall down.
4. Slide the left bar (c) in sideways and align it so that the 2 metal pins (b) in the bar match the holes in the unit. Make sure that the reading mark (d) on the infeed table is in the area of the scale (18) (change the position of the infeed table if necessary). Use a hammer to drive the 2 metal pins (b) flush into the holes in the device. Screw the bar back in place with the 2 fixing screws (a) (and washers).
5. Also attach the right bar.

See fig. E.

6. Prepare the height adjustment (12): Slide a washer (a) onto the threaded rod.
7. Insert the threaded rod of the height adjustment (12) into the hole at the front of the infeed table (11).

8. Push the spring washer (b) and then the locking ring (c).
9. Screw the threaded rod into the threaded hole (d) of the crossbar (under the infeed table (11)).
10. There is a conical recess in the threaded rod. Position the locking ring (c) in such a way that the screw in the locking ring is above this recess. Secure the locking ring by tightening the screw with a hexagonal wrench.

8.6 Chip chute installation

See fig. F.

- Slide the chip chute (3) under the fastening profile (a) and screw tight with the 4 self-tapping screws (b).

8.7 Attach the outfeed table and mount cutterblock guard extrusion.

See fig. G.

1. Attach the outfeed cable (1) at the device: See chapter 9.1, step 1 to 6.
2. Hold the bracket (a) of the cutterblock guard extrusion against the side of the outfeed table (1) and fix with 2 screws. To avoid jamming, tighten the 2 screws alternately. (Note: To access the screws, the clamping lever (24) must be pressed downwards.)
3. Insert the guard extrusion (22) into the bracket to that the entire cutterblock is covered and secure it with the clamping screw (23).

8.8 Fence profile installation

Note: The clamping lever can be repositions on the hexagon underneath by pulling it outwards a little in an axial direction.

See fig. H.

1. Screw the fence bracket (10) with 2 screws (a) to the infeed table (11).
2. Place the fence bracket (b) on the stop bracket (10), whilst inserting the screw of the clamping lever (9) into the groove of the fence bracket (10).
3. Tighten the clamping lever (9), thereby securing it to the device.
4. Move the other clamping lever (8) upwards and clamp it so that there is enough space to insert the fence profile (6).
5. Hold the fence profile (6) in such a way that the recess points downwards and towards the outfeed table (1).
6. Push the fence profile (6) with its groove onto the 2 carriage bolts (c) until the stop. Tighten the nuts of the carriage bolts (c), thereby securing the fence profile.
7. Put on the plastic cap (d) supplied at the end of the fence profile.

8.9 Connection to Power Mains



Danger!

High voltage

Operate in dry environment only.

Operate machine only on a power source matching the following requirements (see also "Technical Specifications"):

- fuse protection by a residual current operated device (RCD) of 30 mA sensitivity;
- outlets properly installed, earthed and tested;
- 400 V: three-phase outlets with neutral wire installed;
- **When a dust collector is used it must also be properly earthed.**

Make sure the power supply cable is out of the way, so that it does not interfere with the work and does not pose a tripping hazard or will get damaged.

Protect the power supply cable from heat, aggressive liquids and sharp edges.

Use only extension cables with a sufficient lead cross section.

Do not pull on the power supply cable to unplug.



Check direction of rotation! (machines with 3-phase motor only):

Depending on the phase sequence the cutterblock may turn in the wrong direction. This can cause damage to the machine and work piece. It is therefore necessary to check the direction of rotation after initial commis-

sioning and every time the machine is connected to a different outlet. If the direction of rotation is incorrect the phases must be changed on the supply line or mains connection by an electrician.

9. Operation Surface planer mode

Note: Surface planing is used to level an uneven surface (= jointing), for example the edges of a plank.

- The work piece rests on top of the infeed table.
- The work piece is cut on the underside.
- The feed direction for the work piece is exactly opposite than that for thickness planing.

Work piece dimensions

length	width	height
use push block (feeding aid) if less than 250 mm	max. 260mm	5 mm min.
use extra work piece supports or helper if over 1500 mm		

9.1 Preparation, conversion to surface planer

Danger!

Always unplug before servicing!

1. Adjust the fence (6) outwards so that it does not interfere.

See fig. I.

2. Turn the setting screw (2) in anti-clockwise direction to the end position (undo).
3. Swing chip chute (3) downwards.

See fig. J.

4. Turn both left and right lock lever (5) outwards.
5. Put outfeed table (1) on the machine – both pins on the machine housing must engage in the lower slots of the outfeed table guide.

Note:

Only when the outfeed table is correctly mounted can the end switch be triggered. Only then can the machine be switched on.

6. Secure outfeed table (1) with both lock levers (5). **Close both lock levers until the stop. Only then can the device be switched on.**
7. Set the thicknesser bed (15) all the way down using the hand crank (21).

See fig. K.

8. On the side of the infeed table (11): Attach the chip extraction guard (13) between infeed table (11) and thicknesser bed (15). Pay attention to the correct position:
 - round suction port points outwards. Fence (a) points downwards.
 - Insert the fence (a) into the tab (b) on the thicknesser bed (15).
9. Crank the thicknesser bed carefully up to secure the chip extraction guard (13). **The chip extraction guard covers the cutterblock from below. Only when the chip extraction guard (13) is correctly mounted can the end switch be triggered. Only then can the device be switched on.**
10. If necessary: Connect the hose of a suitable extraction system to the suction port of the chip extraction guard (13). Pay attention to chapter 10.3.
11. Cover the cutterblock with the cutterblock guard extrusion (22).

9.2 Surface Planing and Edge Jointing

Danger!

- **Risk of serious personal injury by rotating cutterblock! Always cover the part of the cutterblock that is not covered by the workpiece with the cutterblock guard extrusion (22). Adjust the cutterblock guard extrusion exactly to the dimension of the work piece.**

- Check the function of the cutterblock guard extrusion. Push the cutterblock guard extrusion downwards and release. After releasing the cutterblock guard extrusion has to spring back automatically to the set position. Do not operate the device with a defective cutterblock guard extrusion.

- Never reach with your hands under the cutterblock guard extrusion when guiding the work piece!

- Use a feeding aid (push block) when planing small work pieces, which can not be guided with a sufficient safety distance to the cutterblock.

- Use the jointer fence when edge jointing to have safe lateral support and guiding. Use an auxiliary fence when planing thin or narrow stock, to have your hands at a sufficient safety distance to the cutterblock.

- Use a stop block behind the work piece for set-in work, to keep the work piece from being thrown back against the direction of feed.

- Use a work piece support (e.g. roller stand) to keep long stock in balance.

- Do not pull the work piece back over the unguarded cutterblock!

- Use if necessary: Chip extraction system, sliding wax (to enhance the gliding of work pieces across the infeed and outfeed table).

1. Assume proper operating position:
 - on the switch side;
 - head-on to the machine;
2. **See fig. L:** Set fence (6) with clamping lever (8) and clamping lever (9) as required.
3. **See fig. M:** Set the desired chip removal with the height adjustment (12) and read off the scale (18).

Note:

The machine can remove 3 mm maximum in a single pass. This measure, however, shall only be used:

- with very sharp planer knives;
- for soft woods;
- if the full planing width is not utilized.

Otherwise there is a risk of overloading the machine.

It is recommended to machine a workpiece in several operations.

4. Place workpiece against the fence (6) (if required, use auxiliary fence).
5. Adapt the cutterblock guard extrusion to the workpiece:
 - **A) Planing small edges (jointing):** **See fig. N:** Set the cutterblock guard extrusion (22) all the way down by turning the screw (25). Loosen the clamping screw (23), push the cutterblock guard extrusion (22) sideways to the workpiece, tighten the clamping screw (23).
 - **B) Planing wide surfaces:** **See fig. O:** Lower the cutterblock guard extrusion (22) from the top onto the workpiece. Adjust to the thickness of the workpiece by turning the screw (25). Loosen the clamping screw (23), push the cutterblock guard extrusion (22) sideways to the fence (6), tighten the clamping screw (23).
6. Switching on the motor.
7. Exert downward pressure on the workpiece only in the infeed table area (1).
8. Push the workpiece straight across the infeed table (11). Keep fingers together and guide work piece with the flat of your hand.
9. Switch machine off if no further thicknessing is to be done immediately afterwards.

10. Operation Thickness Planer Mode

Note:

Thickness planing reduces the thickness of a work piece with one already planed surface.

- The work piece is fed through the thicknesser.
- The surface already planed flat rests on the thicknesser bed (15).
- The work piece is cut on the upper side.
- The feed direction for the work piece is exactly opposite than for surface planing. **See fig. R.**

Work piece dimensions

length	width	height
200 mm min.	-	6 mm min.
use extra work piece supports or helper if over 1500 mm	max. 260 mm	max. 160 mm

10.1 Preparation, converting to thickness planing

Danger!

Always unplug before servicing!

1. Adjust the fence (6) outwards so that it does not interfere. (Alternatively: Remove the fence (6) and lay it aside.)

See fig. P.

2. Turn both left and right lock lever (5) outwards.
3. Remove outfeed table (1) and lay it aside.

See fig. Q.

4. Swing chip chute (3) up over the cutterblock. (The chip chute serves as a guard for the cutterblock).
5. Turn the safety screw (2) in clockwise direction to the end position (tighten), only then will the limit switch be triggered and only then can the guard unit be switched on.
6. When operating with a chip extraction unit: Remove the wing nut (a) from the chip chute (3). Place the chip extraction guard (13) onto the chip chute (3) and fix with the wing nut (a). Connect the hose of a suitable extraction system to the suction port. Pay attention to chapter 10.3.

10.2 Thickness Planing

Danger!

- **Entanglement hazard by the rotating feed rollers! Do not reach into the machine! Use a feeding aid (push stick (14)), if you want to feed short stock into the thicknesser.**

- Do not jam any work pieces. Risk of kick-back.
- Remove stuck stock only after motor has come to a complete stop and machine is unplugged.
- Guide a work piece on the outfeed side if it has been fed so far into the thicknesser that it can no longer be safely guided from the infeed side.
- Do not thickness plane more than two work pieces at the same time. In this case feed both work pieces near the outer edges of the thicknesser bed.
- Use if necessary: Chip extraction system, sliding wax (to enhance the gliding of work pieces across the thicknesser bed).

Caution!

There is a limit switch inside the machine. Take care not to damage the limit switch when feeding work pieces.

1. Assume proper operating position:
 - on the switch side;
 - head-on to the machine;
2. Adjust the planing thickness with the hand crank (21) and read off the scale.

Note:

The machine can remove 3 mm maximum in a single pass. This measure, however, shall only be used:

- with very sharp planer knives;
- for soft woods;
- if the full planing width is not utilized.

Otherwise there is a risk of overloading the machine.

It is best to make several passes to bring the work piece down to the desired thickness. **See fig. R.**

3. To thickness plane stock the surfaces of which are not parallel, use suitable feeding aids (make suitable templates (see fig. S)).
4. Switching on the motor.

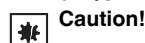
5. Feed work piece slowly and straight into the thicknesser. It will then be automatically fed through the thicknesser.
6. Guide work piece straight through the thicknesser.
7. Switch machine off if no further thickening is to be done immediately afterwards.

10.3 Use a suitable extraction system



Danger!
Some types of wood dust (e.g. from oak and ash wood) can cause cancer when inhaled: In closed rooms work only with a suitable chip extraction system.

- Fitting the outer diameter of the suction port (100 mm);
- Air volume $\geq 550 \text{ m}^3/\text{h}$;
- Vacuum at suction port of thicknesser $\geq 740 \text{ Pa}$;
- Air speed at suction port of thicknesser $\geq 20 \text{ m/s}$.



Caution!
Operation without a dust collector is only possible:

- outdoors;
- if only a minimum of chips is generated (with narrow stock and little chip removal);
- with dust respirator.

11. Care and Maintenance



Danger!

- Prior to all servicing:
- Switch off the machine.
 - Unplug power cable;
 - Wait until machine has come to a complete stop.

Replace defective parts, especially of safety devices, only with genuine replacement parts. Parts not tested and approved by the manufacturer can cause unforeseen damage.

After all servicing:

- Put back into operation and check all safety installations.
- Make sure that no tools or other parts remain on or in the machine.

Repair and maintenance work other than described in this section should only be carried out by qualified specialists.

11.1 Replacing Planer Knives

Note:
Blunt planer knives are recognizable by:

- reduced planing performance;
- increased risk of kickback;
- motor overloads.

Note:
The supplied planer knives are sharpened on both sides and cannot be resharpened. Reverse blunt planer knives. If both sides are worn, the planer knife must be replaced, see chapter Accessories.

Note:
Follow the manufacturer's instructions for the replacement planer knives. Have a specialist carry out the resharpening of planer knives intended to be resharpened.



Danger!
Risk of personal injury by cuts from the planer knives! Wear gloves when changing planer knives.

To remove the planer knives:

1. Unplug power cable;
2. Remove fence (6).
3. To gain access to the cutterblock: Move the cutterblock guard extrusion (22) all the way up and out.

See fig. T.

4. Insert the four hexagon head screws of the planer knife lockbar (a) completely (wear gloves!).

5. Remove planer knife lockbar (a) with planer knife (c) from the cutterblock (7).
6. Clean all surfaces of cutterblock and planer knife lockbar.



Danger!
Do not use cleaning agents (e.g. to remove resin residue) that could corrode the light metal components; the stability of the light metal components would be adversely affected.

To install the planer knives:

Note:
If you use planer knives having an edge on both sides you simply need to reverse the knives, provided the other edge is sufficiently sharp.



Danger!
Use only suitable planer knives (see "Technical Specifications", chapter "Accessories") – unsuitable, incorrectly mounted, dull or damaged planer knives can work loose, or increase the risk of kickback considerably.

- Always replace or reverse both planer knives.
- Install planer knives using only genuine replacement parts.

7. See fig. U: Place the sharp planer knife (b) as shown on the planer knife lockbar (a). Both pins of the planer knife lockbar must fit into the two holes (c) of the planer knife (b).
8. Place the planer knife lockbar (a) with the planer knife (b) into the cutterblock (7). Ensure that the planer knife does not slip off the pins of the planer knife lockbar.

9. See fig. V: Unscrew the four hexagon head screws from the planer knife lockbar (a), until the lockbar (a) and planer knife (b) can still just be moved along the axis of the cutterblock.

10. There are **two ways** to check the projection of the knives:

- Option 1: See fig. W: Place the setting gauge (d) (supplied) as shown on the cutterblock (7). The planer knives (b) must project so much that they touch the setting gauge.

This check must be performed on both planer knives and at both ends of the cutterblock.

- Option 2: See fig. X: Using an aluminium straight-edge (e) (this is more accurate than using the setting gauge (d)).

Place the aluminium straight-edge (e) as shown over outfeed table (1) and cutterblock (7).

- Turn cutterblock by hand one turn against the direction of feed.

- The planer knives are set correctly if the straight edge is moved forward 4 to 6 mm by the turning cutterblock.

This check must be performed at both ends of the cutterblock.

11. To set the knife projection, turn the grub screws in the planer knife lockbar with a 3 mm Allen key as required.

12. See fig. Y: To tighten, unscrew the four hexagon head screws completely from the planer knife lockbar. To prevent distortion of the planer knife lockbar start with the screws in the centre, then tighten the screws closer to the edges.



Danger!
Do not extend tool when tightening the screws.

- Do not tighten bolts by striking the wrench.
13. Return cutterblock guard extrusion (22) to its starting position.
 14. Replace the fence (6).

11.2 Feedgear Maintenance

(on the side of the fence (6)).

1. Unplug power cable;
2. Unscrew the two nuts of the drive cover and remove the drive cover.
3. Remove chips and dust with dust collector or brush.
4. See fig. Z: Apply a light coat of care and maintenance spray to roller chain and shaft and axle bearings (do not use oil!).
5. Replace the drive cover and secure with the two nuts.

11.3 Main Drive Belt Tensioning

(on the side of the on/off switch (20)).

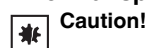
See fig. AA:

1. Unplug power cable;
2. Unscrew the nut of drive belt cover and remove cover (a).
3. Check belt tension with thumb pressure. The drive belt (b) should not give more than 10 mm in the centre.
If the drive belt requires tensioning:
4. Loosen the four motor mounting screws (c) by approx. one turn.
5. Push motor down to tension belt.
6. When belt tension is correct tighten motor mounting screws (c) crosswise.
7. If necessary, remove chips and dust with dust collector or brush.
8. Put belt cover back on and secure with nut.

11.4 Machine Cleaning and Care

1. Unplug power cable;
2. Remove chips and dust with dust collector or brush from
 - cutterblock;
 - height-setting mechanism of cutterblock guard extrusion;
 - thicknesser bed spindles;
 - thicknesser feed drive.
3. Apply a light coat of care and maintenance spray to the following components (do not use oil!):
 - thicknesser bed spindles;
 - height-setting mechanism of cutterblock guard extrusion.
4. Apply a light coat of anti-seize compound to infeed table, outfeed table and thicknesser bed.

11.5 Transporting the Machine



Caution!
Do not carry from the infeed or outfeed table!

The machine can be transported by one person. Tilt the machine at the transport handles (16) until the machine stands on the transport wheels (19) and move it on the transport wheels.

11.6 Machine storage



- Danger!**
1. Unplug power cable;
 2. Store machine in such manner that
 - it cannot be used or tampered with by unauthorized persons, and
 - that nobody can get hurt while the machine is turned off.



Caution!
Do not store machine unprotected outdoors or in damp environment.

11.7 Maintenance Table

The checks and procedures described in this section are an aid to safety! Should there be faults evident on any of the mentioned components, the machine must not be used until these faults have been remedied in a workmanlike manner.

Prior to operation	
Anti-kickback lock (4)	Check: <ul style="list-style-type: none"> - mobility of anti-kickback fingers (must fall down by their own weight) - points of anti-kickback fingers (not rounded)
Planer knives	Check: <ul style="list-style-type: none"> - tight seat - sharpness - general condition (no notches, etc.)
Inside of machine	Remove: <ul style="list-style-type: none"> - chips - sawdust
Threaded rods (height adjustment)	
Dust spout (when working without dust collection)	
Outfeed roller	Check: <ul style="list-style-type: none"> - coating undamaged? - is stock properly transported?
Infeed and outfeed table	- apply light coat of anti-seize compound

Once per month (if used daily)	
Threaded rods (height adjustment)	Apply a light coat of care and maintenance spray to the following guiding elements (do not use oil!)
Infeed and outfeed table	Check alignment, correct if necessary
Power supply cable	Check for damage, if necessary have replaced by a qualified electrician.

12. Troubleshooting Guide

Danger!

Before carrying out any fault service or maintenance work, always:

1. **switch machine OFF;**
2. **Wait until the cutterblock has come to a complete stop.**
3. **Unplug power cable;**

Cutting hazard when touching the rotating cutterblock!
Unintentional startup of the machine may lead to serious injuries.

Risk of burning!
Shortly after working the planer knives may be hot - Let the device cool down before rectifying any malfunction.

Danger!
Check to see that: all safety devices are operational after each fault service.

Motor does not run:

- Undervoltage relay tripped by temporary voltage failure.
 - switch on again.
- No mains voltage.

- Check cables, plug, outlet and mains fuse.
- Motor has overheated, e.g. due to blunt planer knives, overloading or chip buildup.
 - Remove cause for overheating and allow to cool down for approx. 10 minutes, then start again.
- **Activate the contact pins, not the contact switch.**
 - For operation as thickness planer: Check if the setting screw (2) of the chip chute (3) is turned to the end position and correct if necessary. Only then the contact switch is activated and the machine can be switched on (see chapter 10.1).
 - For operation as surface planer: Check if the outfeed table is correctly mounted. Check if the chip extraction guard is mounted correctly. Only then the contact switch is activated and the machine can be switched on (see chapter 9.1).
 - If necessary, adjust contact pins. Please contact the customer service, see chapter 14.

Performance lessens

- Planer knives blunt
 - Install sharp knives.
- Drive belt slips
 - Re-tension drive belt (see chapter 11.3).

Planed surface not smooth

- Planer knives blunt
 - Install sharp knives.
- Planer knives blocked by chips
 - remove chips.
- Moisture contents of work piece too high
 - Dry work piece.

Planed surface cracked

- Planer knives blunt
 - Install sharp knives.
- Planer knives blocked by chips
 - remove chips.
- Work piece was planed against the grain
 - Plane work piece in opposite direction
- Too much material removed in one pass
 - Make several passes at less depth of cut.

Feed rate too little (thicknessing)

- Resin buildup on thicknesser bed
 - Clean thicknesser bed and apply light coat of anti-seize compound.
- Feed rollers stiff
 - Repair feed rollers.
- Drive belt slips
 - Re-tension drive belt (see chapter 11.3).

Work piece jammed (thicknessing)

- Too much material removed in one pass
 - Make several passes at less depth of cut.

13. Accessories

Use only genuine Metabo accessories.

Use only accessories that fulfil the requirements and specifications listed in these operating instructions.

- A Suction port (for connection to a chip extraction unit), Order no.: 0913031288
- B Roller stand RS 420 (for precise guidance of long workpieces), order no.: 0910053353
- C Cutter bar conversion set (mandatory when converting from single-use reversible planer knives to HSS or carbide planer knives), order no.: 0911030845
- D HSS planer knife (for planing wood, can be resharpened), order no.: 0911030721
- E Single-use reversible knives (for planing wood), order no.: 0911030713
- F Planer knife for planing wood (carbide, long service life, for all types of hard wood, can be resharpened), order no.: 0911030730
- G Lubricant WAXILIT (For good sliding quality of the wood on the support table and the thicknesser bed), order no.: 0911001071

- H Spray for maintenance and care for the removal of resin residues and to preserve the metal surfaces), order no. 0911018691
- See www.metabo.com or the catalogue for a complete range of accessories.

14. Repairs

Danger!

Repairs to electrical tools must ONLY be carried out by qualified electricians!

Contact your local Metabo representative if you have Metabo power tools requiring repairs. For addresses see www.metabo.com.

You can download a list of spare parts from www.metabo.com.

15. Environmental Protection

Observe national regulations on environmentally compatible disposal and on the recycling of disused machines, packaging and accessories.

Packaging materials must be disposed of according to their labelling in accordance with municipal guidelines. Further information can be found at www.metabo.com in the "Service" section.

Only for EU countries: never dispose of power tools in your household waste!
According to European Directive 2012/19/EU on Waste from Electric and Electronic Equipment and implementation in national law, used power tools must be collected separately and recycled in an environmentally-friendly manner.

16. Technical Specifications

Explanatory notes on the specifications on page 7. Changes due to technological progress reserved.

U = Mains voltage
I = Rated power
P₁ = Rated input power
F = Min. fuse protection
n₀ = No-load speed (cutterblock)
v_D = Feed rate for thickness planing
m = Weight
Dimensions of the planer knives:
H = length x width x thickness
Dimensions of the machine:
A = Depth (across infeed and outfeed table) x width x height

Work piece dimensions:
B_{max} = max. width
H_{max} = max. height (thickness planing)

Measured values determined in conformity with EN 61029-2-3.

~ AC power

The technical specifications quoted are subject to tolerances (in compliance with relevant valid standards).

Emission values
These values make it possible to assess the emissions from the power tool and to compare different power tools. The actual load may be higher or lower depending on operating conditions, the condition of the power tool or the accessories used. Please allow for breaks and periods when the load is lower for assessment purposes. Arrange protective measures for the user, such as organisational measures based on the adjusted estimates.

Typical A-effective perceived sound levels (according to EN 61029-2-3):

L_{pA(A)} = Emission sound pressure level (surface planing)

L_{WA(A)} = Sound pressure level (surface planing)

L_{pA(D)} = Emission sound pressure level (thickness planing)

L_{WA(D)} = Sound pressure level (thickness planing)

K_{pA...}, K_{WA...} = uncertainty

Wear ear protectors!

Notice originale

1. Table des Matières

1. Déclaration de conformité
2. Utilisation conforme à l'usage
3. Consignes générales de sécurité
4. Consignes de sécurité particulières
5. Vue d'ensemble
6. Éléments de commande
7. Montage
8. Utilisation / fonctionnement en mode de dressage
9. Utilisation / fonctionnement en mode d'usinage de l'épaisseur
10. Maintenance et entretien
11. Problèmes et pannes
12. Accessoires
13. Réparations
14. Protection de l'environnement
15. Caractéristiques techniques

2. Déclaration de conformité

Nous déclarons sous notre seule responsabilité : ces outils de dressage et d'usinage de l'épaisseur, identifiés par le type et le numéro de série *1), sont conformes à toutes les prescriptions applicables des directives *2) et normes *3). Rapport de test *4), Organisme responsable des tests *5), Documents techniques pour *6) - voir page 7.

3. Utilisation conforme à l'usage

L'appareil est prévu pour les travaux de dressage et d'usinage de l'épaisseur sur bois massif. Il convient de respecter les dimensions prescrites pour les pièces à usiner (voir « Caractéristiques techniques »).

Les travaux suivants ne doivent pas être réalisés avec cet appareil :

- travaux de pose (à savoir tout travail qui ne porte pas sur toute la longueur de la pièce),
- rabotage des creux, tenons ou ouvertures,
- rabotage du bois fortement courbé qui ne rentre pas suffisamment en contact avec une table de réception et de dégagement.

Toute autre utilisation est considérée comme contraire aux prescriptions. Une utilisation contraire aux prescriptions, des modifications apportées à l'appareil ou l'emploi de pièces qui n'ont été ni contrôlées ni approuvées par le constructeur peuvent entraîner des dommages imprévisibles !

4. Consignes générales de sécurité



Pour des raisons de sécurité et afin de protéger l'outil électrique, respectez les passages de texte marqués de ce symbole !



AVERTISSEMENT – Lisez la notice d'utilisation afin d'éviter tout risque de blessure.

Remettez l'outil électrique uniquement accompagné de ces documents.

Consignes de sécurité générales pour les outils électriques



AVERTISSEMENT – Lisez tous les avertissements de sécurité, les instructions, les illustrations et les caractéristiques techniques relatifs à cet outil électrique. Le non-respect des consignes suivantes peut provoquer une électrocution, un incendie et/ou des blessures graves.

Conservez toutes les consignes de sécurité et instructions pour vous y référer ultérieurement ! Le terme « outil » utilisé dans les consignes de sécurité fait référence aux outils électriques filaires (avec cordon d'alimentation) ou aux outils électriques sans fil (sans cordon d'alimentation).

4.1 Sécurité de la zone de travail

a) **Gardez la zone de travail propre et bien éclairée.** Les zones en désordre ou sombres sont propices aux accidents.

b) **Ne faites pas fonctionner l'outil électrique dans une atmosphère explosive, par exemple en présence de liquides, de gaz ou de poussières inflammables.** Les outils électriques produisent des étincelles qui peuvent enflammer les poussières ou les vapeurs.

c) **Maintenez les enfants et les personnes présentes à l'écart pendant l'utilisation de l'outil électrique.** Les distractions peuvent vous faire perdre le contrôle de l'outil.

4.2 Sécurité électrique

a) **Il faut que les fiches de l'outil électrique soient adaptées à la prise. Ne modifiez jamais la fiche de quelque façon que ce soit. N'utilisez pas d'adaptateurs avec des outils électriques mis à la terre.** Des fiches non modifiées et des socles adaptés réduisent le risque d'électrocution.

b) **Évitez tout contact du corps avec des surfaces mises à la terre telles que des tuyaux, des radiateurs, des cuisinières et des réfrigérateurs.** Le risque d'électrocution augmente si votre corps est relié à la terre.

c) **N'exposez pas les outils électriques à la pluie ou à des conditions humides.** La pénétration d'eau à l'intérieur d'un outil électrique augmente le risque d'électrocution.

d) **N'utilisez jamais le câble pour porter, suspendre ou débrancher l'outil électrique. Maintenez le câble à l'écart de la chaleur, de l'huile, des arêtes vives ou des pièces en mouvement.** Les câbles d'alimentation endommagés ou emmêlés augmentent le risque d'électrocution.

e) **Lorsque vous travaillez à l'extérieur avec un outil électrique, utilisez uniquement des rallonges adaptées pour une utilisation à l'extérieur.** L'utilisation d'un cordon adapté à l'utilisation extérieure réduit le risque d'électrocution.

f) **Si l'usage d'un outil électrique dans un emplacement humide est inévitable, utilisez une alimentation protégée par un dispositif à courant différentiel résiduel (RCD).** L'usage d'un interrupteur de protection contre les courants de court-circuit réduit le risque d'électrocution.

4.3 Sécurité des personnes

a) **Restez vigilant, regardez ce que vous êtes en train de faire et faites preuve de bon sens lorsque vous utilisez l'outil électrique. N'utilisez pas un outil électrique lorsque vous êtes fatigué ou sous l'emprise de drogues, de l'alcool ou de médicaments.** Un moment d'inattention en cours d'utilisation d'un outil électrique peut entraîner des blessures graves.

b) **Portez un équipement de protection individuelle et toujours des lunettes de protection.** Les équipements de protection individuelle tels que les masques contre les poussières, les chaussures de sécurité antidérapantes, les casques ou les protections auditives utilisés pour les conditions appropriées réduisent les blessures.

c) **Évitez tout démarrage involontaire. Assurez-vous que l'interrupteur est en position arrêt avant de brancher l'outil au secteur et/ou à la batterie, de le ramasser ou de le porter.** Porter l'outil électrique en ayant le doigt sur l'interrupteur ou brancher l'appareil au secteur alors qu'il est en marche peut causer des accidents.

d) **Retirez tout outil de réglage ou clé plate avant de mettre l'outil électrique en marche.** Un outil ou une clé laissé(e) dans une partie tournante de l'appareil peut entraîner des blessures.

e) **Évitez de prendre une posture inconfortable. Gardez une position et un équilibre adaptés à tout moment.** Cela permet un meilleur contrôle de l'outil électrique dans des situations inattendues.

f) **Portez des vêtements adaptés. Ne portez pas de vêtements amples ou de bijoux. Gardez les cheveux et les vêtements à distance des parties en mouvement.** Des vêtements amples, des bijoux ou les cheveux longs peuvent être pris dans des parties en mouvement.

ments amples, des bijoux ou les cheveux longs peuvent être pris dans des parties en mouvement.

g) **Si des dispositifs d'aspiration ou de collecte des poussières peuvent être installés, assurez-vous qu'ils sont branchés et correctement utilisés.** Utiliser un système d'aspiration des poussières réduit les risques liés à la présence de poussières.

h) **Ne vous croyez pas en sécurité alors que ce n'est pas forcément le cas, et ne passez pas outre les règles de sécurité concernant les outils électriques, même si après de nombreuses utilisations, vous connaissez bien votre outil électrique.** Une fraction de seconde d'inattention peut provoquer une blessure grave.

4.4 Utilisation et entretien de l'outil électrique

a) **Ne forcez pas l'appareil. Utiliser l'outil électrique adapté à votre application.** L'outil électrique adapté réalise mieux le travail et de manière plus sûre au régime pour lequel il a été construit.

b) **N'utilisez pas l'outil électrique si l'interrupteur ne permet pas de passer de l'état de marche à arrêt et inversement.** Tout outil électrique qui ne peut pas être commandé par l'interrupteur est dangereux et il faut le réparer.

c) **Débranchez la fiche de la source d'alimentation et/ou enlevez la batterie, si elle est amovible, avant tout réglage, changement d'accessoires ou avant de ranger l'outil électrique.** De telles mesures de sécurité préventives réduisent le risque de démarrage accidentel de l'outil électrique.

d) **Conservez les outils électriques non utilisés hors de la portée des enfants. Ne laissez pas des personnes qui ne sont pas familiarisées avec l'appareil ou qui n'ont pas lu les présentes instructions l'utiliser.** Les outils électriques sont dangereux s'ils sont utilisés par des personnes inexpérimentées.

e) **Entretenez soigneusement les outils électriques et les accessoires. Vérifiez si les pièces mobiles fonctionnent correctement et ne bloquent pas, si des pièces sont cassées ou si des dommages empêchent le bon fonctionnement de l'outil électrique.** En cas de dommages, faites réparer l'appareil avant de l'utiliser. De nombreux accidents sont dus à des outils électriques mal entretenus.

f) **Gardez affûtés et propres les outils permettant de couper.** Des outils destinés à couper correctement entretenus avec des pièces coupantes tranchantes sont moins susceptibles de bloquer et sont plus faciles à contrôler.

g) **Utilisez l'outil électrique, les accessoires et les lames etc., conformément à ces instructions, en tenant compte des conditions de travail et du travail à réaliser.** L'utilisation de l'outil électrique pour des opérations différentes de celles prévues peut donner lieu à des situations dangereuses.

h) **Il faut que les poignées et les surfaces de préhension restent sèches, propres et dépourvues d'huiles et de graisses.** Des poignées et des surfaces de préhension glissantes rendent impossibles la manipulation et le contrôle en toute sécurité de l'outil dans des situations inattendues.

4.5 Réparations

a) **Confiez toujours les réparations de votre outil électrique à des techniciens qualifiés et veillez à ce que les réparations soient effectuées avec des pièces de rechange d'origine.** Cela assure le maintien de la sécurité de l'outil électrique.

4.6 Autres consignes de sécurité

- Ces instructions s'adressent à des personnes possédant des connaissances de base dans le maniement des appareils similaires à celui qui est décrit ici. Si vous n'avez aucune expérience de ce type d'appareil, commencez par demander l'aide d'une personne expérimentée.

- Le fabricant ne pourra être tenu responsable de dommages découlant de la non-observation de ces instructions d'utilisation.

Les informations contenues dans ces instructions d'utilisation sont identifiées de la manière suivante :



Danger !
Mise en garde contre des dommages personnels ou environnementaux.



Danger dû à l'électricité !
Signale un risque de lésion corporelle par électrocution.



Risque d'accrochage !
Risque de lésions corporelles pouvant être occasionnées par accrochage de parties du corps ou de vêtements.



Attention !
Risque de dommages matériels.



Remarque :
Informations complémentaires.

5. Consignes de sécurité particulières

5.1 Autres consignes de sécurité

Une raboteuse est un outil dangereux qui peut causer de graves blessures en cas d'inattention.



Attention !

- Respectez les consignes de sécurité spécifiques à chaque chapitre.
- Respectez les éventuelles dispositions légales ou directives de prévention des accidents.



Risques généraux !

- Prenez en considération les influences de l'environnement. Veillez à un éclairage correct.
- Pour les pièces longues, utilisez des porte-pièces adaptés pour étayer les pièces à usiner. Réglez les porte-pièces à une hauteur appropriée.
- Cet appareil ne doit être mis en service et utilisé que par des personnes habituées à manipuler des raboteuses et ayant conscience des dangers liés à l'utilisation de ce type de matériel. Les personnes mineures n'ont le droit de se servir de l'appareil que dans le cadre d'une formation professionnelle et sous le contrôle d'un instructeur.
- Les personnes non concernées par l'appareil, et tout particulièrement les enfants, doivent être tenues à distance de la zone de danger. Ne laissez aucune tierce personne toucher l'appareil ni le câble d'alimentation pendant l'utilisation de l'appareil.
- Ne rabotez jamais à une profondeur supérieure à 1/8" (3 mm).
- Mettez l'appareil hors service lorsque vous ne vous en servez pas.
- Placez la machine sur une surface plane et horizontale. Assurez-vous que la machine soit stable. Le cas échéant, vissez les pieds (17) sur le support avec 4 vis longues (pour cela, dévissez les roues de transport (19) et les pieds en caoutchouc).



Dangers dus à l'électricité !

- Évitez, lors du travail avec l'appareil, tout contact corporel avec des pièces reliées à la terre (par exemple radiateurs, tuyaux, cuisinières, réfrigérateurs).
- N'utilisez pas le câble d'alimentation de d'autres fins que celles pour lesquelles il a été conçu.
- Contrôler régulièrement le cordon d'alimentation de l'appareil et, en cas de détérioration, le faire remplacer par un technicien qualifié.
- Contrôlez régulièrement les câbles prolongateurs et remplacez-les en cas de détérioration.
- En plein air, utilisez uniquement des rallonges qui sont homologuées et identifiées pour l'extérieur.
- Assurez-vous, avant tout travail de maintenance, que l'appareil est débranché.



Risque de coupure en cas de contact avec l'arbre porte-fers en rotation !

- Gardez toujours une distance suffisante par rapport à l'arbre porte-fers.

- Utilisez éventuellement des aides d'attaque adaptées.
- Tenez-vous à une distance suffisante des pièces en mouvement.
- Ne touchez jamais le dispositif d'aspiration des copeaux ou le capot de l'arbre porte-fers en cours d'utilisation.

- Pour empêcher une mise en marche involontaire de la machine, éteignez-la toujours :
 - après une coupure de courant,
 - avant de débrancher ou de brancher la fiche secteur.
- Ne faites pas fonctionner l'appareil tant que les dispositifs de sécurité ne sont pas montés.
- Attendez que l'arbre porte-fers soit immobile pour retirer les éventuels morceaux coincés dans l'appareil ou les petites découpes de pièces, les restes de bois etc. qui se trouvent dans la zone de travail.

Risque de coupure au contact de l'arbre porte-fers même immobile !

- Pour changer les fers de rabot, portez des gants.
- Conservez les fers de rabot de manière à ce que personne ne risque de s'y blesser.



Risque d'accrochage !

- Veillez à ce qu'aucune partie du corps ni aucun objet ne puisse être happé avec la pièce en cours de travail. Ne portez pas de cravate, de gants ou de vêtements aux manches larges. Si vous avez les cheveux longs, il est obligatoire de porter un filet à cheveux.
- Ne rabotez jamais de pièces comportant des cordes, des ficelles, des bandes, des câbles ou des fils.

Risque de contrecoup (la pièce est saisie par l'arbre porte-fers et catapultée vers l'utilisateur) !

- Ne travaillez avec la machine que si la sécurité de contrecoup fonctionne correctement.
- N'utilisez que des fers de rabot bien affûtés. Les fers émoussés peuvent se bloquer à la surface de la pièce.
- Ne coincez pas les pièces à usiner.
- En cas de doute, vérifiez que les pièces à usiner ne contiennent pas de corps étrangers (par exemple des clous ou des vis).
- Ne rabotez jamais plusieurs pièces à la fois. Il y a risque d'accident si des pièces sont saisies de manière incontrôlée par l'arbre porte-fers.
- Retirez les petites découpes de pièces, les restes de bois etc. de la zone de travail – l'arbre porte-fers doit, pour ce faire, être immobile et la fiche secteur débranchée.
- Vérifiez avant la mise en marche (par exemple après des travaux de maintenance) que l'appareil ne contient aucun outil de montage ni aucune pièce détachée.

Danger dû à un équipement de protection individuelle insuffisant !

- Porter une protection acoustique.
- Porter des lunettes de protection.
- Porter un masque anti-poussière.
- Porter des vêtements de travail adaptés.
- Porter des chaussures antidérapantes.
- Porter des gants pour la manipulation (transport) de matériaux rugueux.



Danger dû aux sciures de bois !

Réduction de la pollution aux particules fines :

- AVERTISSEMENT** - Certaines poussières produites par l'usinage contiennent des agents chimiques qui causent des cancers, des anomalies congénitales ou d'autres dangers pour la reproduction. Voici quelques exemples de tels agents chimiques :
 - Le plomb des peintures à base de plomb,
 - L'arsenic et le chrome du bois d'œuvre traité chimiquement.

Les conséquences de telles expositions varient en fonction de la fréquence à laquelle vous faites ce type de travail. Pour réduire votre exposition à ces agents chimiques, travaillez dans un endroit bien ventilé et utilisez des équipements de protection agréés, tels que les masques de protection contre la poussière qui sont conçus spécialement pour filtrer les particules microscopiques.

Cela vaut également pour les poussières de matériaux, par exemple certains types de bois (comme

la poussière de chêne ou de hêtre). D'autres maladies connues incluent par exemple les réactions allergiques et les affections des voies respiratoires. Il est souhaitable que le corps n'absorbe pas ces poussières.

Respectez les directives et les dispositions locales applicables au matériau, au personnel, à l'application et au lieu d'utilisation (par exemple directives en matière de protection au travail, élimination des déchets).

Collectez les particules émises sur le lieu d'émission et évitez les dépôts dans l'environnement.

Utilisez des accessoires adaptés pour les travaux spécifiques. Cela permet d'éviter l'émission incontrôlée de particules dans l'environnement.

Utilisez un système d'aspiration des poussières adapté.

Réduisez l'émission de poussières en :

- évitant d'orienter les particules sortantes et l'air d'échappement de la machine vers vous ou vers des personnes se trouvant à proximité ou vers des dépôts de poussière,
- utilisant un système d'aspiration et/ou un purificateur d'air,
- aérant convenablement le lieu de travail et en aspirant pour le maintenir propre. Balayer ou souffler les poussières les fait tourbillonner.
- Aspirer ou laver les vêtements de protection. Ne pas les souffler, les battre, ni les broser.

Danger en cas de modifications apportées à l'appareil ou d'emploi de pièces qui n'ont été ni contrôlées ni approuvées par le fabricant !

- Montez l'appareil en respectant scrupuleusement les présentes instructions.
- Utilisez uniquement des pièces de rechange validées par le fabricant. C'est vrai en particulier des dispositifs de sécurité (pour les références de commande, voir la liste des pièces de rechange).
- N'effectuez aucune modification sur les pièces de l'appareil.



Danger dû à un défaut de l'appareil !

- Entretenez toujours l'appareil et les accessoires avec soin. Respectez les instructions de maintenance.
- Vérifiez si l'appareil n'est pas endommagé avant chaque utilisation. Avant de réutiliser l'appareil, le bon fonctionnement des dispositifs de sécurité, des dispositifs de protection ou des pièces légèrement endommagées doit être contrôlé. Assurez-vous que les pièces mobiles fonctionnent correctement et ne se bloquent pas. Toutes les pièces doivent être montées correctement et satisfaire à toutes les conditions nécessaires pour garantir le parfait fonctionnement de l'appareil.
- N'utilisez jamais l'appareil si le cordon d'alimentation est endommagé. Risque d'électrocution. Faites immédiatement réparer un cordon d'alimentation endommagé par un électricien.
- Les pièces ou les dispositifs de protection détériorés doivent être réparés ou remplacés dans les règles de l'art par un atelier spécialisé et reconnu. Faites remplacer les interrupteurs défectueux par un atelier de service après-vente. N'utilisez pas cet appareil si l'interrupteur marche/arrêt est défectueux.
- Maintenez les poignées sèches et exemptes d'huile et de graisse.



Danger dû à des pièces ou des parties de pièces à usiner qui bloquent !

En cas de blocage :

- Mettre l'appareil hors tension.
- Retirer la fiche secteur.
- Porter des gants.
- Éliminer le blocage avec un outil approprié.

5.2 Symboles sur l'appareil



Danger !

Le non-respect des avertissements suivants peut provoquer des blessures graves ou des dommages matériels.



Lire les instructions d'utilisation.



Gardez toujours une distance suffisante par rapport à l'arbre porte-fers. Tenez-vous à une distance suffisante des pièces en mouvement.



Danger ! Mise en garde contre des dommages personnels ou environnementaux.



Réglage en hauteur de la table de rabotage. Chaque tour de manivelle modifie la hauteur de la table de rabotage de 3 mm.



Remarques sur la vis de sécurité (2). Voir les chapitres 9.1 et 10.1.

5.3 Dispositifs de sécurité

Sécurité de contrecoup

La sécurité de contrecoup (4) empêche que la pièce à usiner ne soit catapultée vers l'opérateur par l'arbre porte-fers en rotation.

- Toutes les griffes de la sécurité de contrecoup doivent se terminer en pointe effilée sur le bord inférieur.
- Toutes les griffes de la sécurité de contrecoup doivent revenir d'elles-mêmes en position initiale (vers le bas).

Profil de recouvrement pour arbre porte-fers

Le profil de recouvrement de l'arbre porte-fers (22) empêche que l'arbre porte-fers en rotation ne puisse être touché par en haut lors des travaux de dressage.

- Lorsque l'on desserre la vis de blocage (23), le profil de recouvrement de l'arbre porte-fers s'adapte à la largeur de la pièce à usiner.
- La vis de réglage de la hauteur (25) permet d'adapter le profil de recouvrement de l'arbre porte-fers à la hauteur de la pièce à usiner. Le profil de recouvrement de l'arbre porte-fers est réglable en hauteur entre 0 et 85 mm quand il doit fonctionner en mode de dressage.

Pour une protection efficace, il faut toujours adapter le profil de recouvrement de l'arbre porte-fers à la pièce à usiner. Le levier de serrage (24) doit être poussé vers le bas.

Lors du guidage de la pièce, les mains glissent sur le profil de recouvrement de l'arbre porte-fers.

Capot d'évacuation des copeaux

Voir fig. Q.

Lors de l'usinage de l'épaisseur, le capot d'évacuation des copeaux (3) fait office de protection supplémentaire de l'arbre porte-fers.

Pour cela, le capot d'évacuation des copeaux (3) est rabattu vers le haut et la vis de sécurité (2) est tournée dans le sens d'une montre jusqu'à la position finale (serrée). Le capot d'éjection des copeaux est sécurisé.

6. Vue d'ensemble

Voir page 2.

- 1 Table de dégagement
- 2 Vis de sécurité du capot d'évacuation des copeaux
- 3 Capot d'évacuation des copeaux
- 4 Sécurité de contrecoup
- 5 Levier de blocage
- 6 Butée fixe / Profil de butée
- 7 Arbre porte-fers
- 8 Levier de serrage (angle)
- 9 Levier de serrage (largeur)
- 10 Support de butée (pour le positionnement de la butée)
- 11 Table de réception
- 12 Réglage de la hauteur (table de réception)
- 13 Capot d'aspiration des copeaux (avec tubulures pour l'aspiration)
- 14 Poussoir
- 15 Table de rabotage
- 16 Poignées de transport

- 17 Pieds
- 18 Échelle graduée (travaux de dressage)
- 19 Roues de transport
- 20 Interrupteur de marche/arrêt
- 21 Réglage en hauteur de la table de rabotage (manivelle)
- 22 Profil de recouvrement pour arbre porte-fers
- 23 Vis de blocage (du profil de recouvrement de l'arbre porte-fers)
- 24 Levier de serrage (du bras du profil de recouvrement d'arbres porte-fers)
- 25 Vis de réglage en hauteur (du profil de recouvrement de l'arbre porte-fers)
- 26 Vis pour conserver le bâton poussoir en cas de non-utilisation

Accessoires fournis :

- Clé à fourche
- Clé à six pans creux
- Jauge de réglage des fers de rabot

7. Éléments de commande

Interrupteur de marche/arrêt (20)

- Marche = presser l'interrupteur vert.
- Arrêt = presser l'interrupteur rouge.

Relais à minimum de tension

En cas de coupure de courant, un relais de sous-tension se déclenche. Cela évite que l'appareil ne redémarre lorsque le courant est rétabli. Pour réenclencher l'appareil, il faut à nouveau actionner l'interrupteur vert.

Protection contre la surcharge

La raboteuse est pourvue d'une protection intégrée contre les surcharges. Celle-ci coupe l'alimentation de la machine lorsque le moteur chauffe trop. Pour remettre la raboteuse en marche :

1. laissez refroidir le moteur (dix minutes environ) ;
2. appuyez sur l'interrupteur vert.

Réglage de la hauteur pour la table de rabotage (en mode d'usinage de l'épaisseur)

Le réglage en hauteur (21) de la table de rabotage permet de régler l'épaisseur de rabotage (= épaisseur de la pièce une fois travaillée) en mode d'usinage de l'épaisseur.

- Chaque tour de manivelle modifie la hauteur de la table de rabotage de 3 mm.
- Un maximum de 3 mm peut être prélevé par passage.
- Les pièces à usiner doivent présenter une épaisseur maximale de 160 mm.

Réglage en hauteur de la table de réception (en mode de dressage)

Le réglage de la hauteur (12) de la table de réception permet de régler la quantité de copeaux devant être prélevée en mode de dressage.

- Graduation de l'échelle graduée (18) par incréments de 0,5 mm.
- Un maximum de 3 mm peut être raboté par passage.

Profil de butée

Le profil de butée (6) sert à guider latéralement les pièces à usiner pendant le dressage.

- Une fois le levier de blocage (9) desserré, le profil de butée peut être adapté à la largeur de la pièce à usiner.
- Une fois le levier de blocage (8) desserré, le profil de butée peut être basculé de 45° au maximum.

8. Montage



Danger !

Toute modification de la machine ou utilisation de pièces qui n'ont été ni contrôlées, ni agréées par le fabricant risque d'entraîner des dommages imprévisibles lors du fonctionnement !

- Montez la machine en respectant scrupuleusement ces instructions.
- Utilisez uniquement les pièces comprises dans l'équipement standard à la livraison.
- N'effectuez aucune modification sur les pièces de l'appareil.

Outils nécessaires

- Clé 10 mm
- Clé 13 mm
- Tournevis à tête cruciforme
- Clé mâle coudée pour vis à six pans creux (diverses tailles)
- Marteau

8.1 Retrait des sécurités de transport

- Retirez le film de protection et l'excédent d'huile avec des chiffons.

8.2 Montage des pieds

- Montez les poignées de transport (16) sur le côté de la table de réception (11). Fixez chaque pied avec 4 vis et rondelles.

1. Avec l'aide d'une autre personne, déposez la machine avec précaution sur un support adéquat sur un côté de l'appareil.

2. Voir fig. A :

Sur le côté de la table de réception (11) :

Vissez les deux pieds (17) à l'intérieur dans les coins de la machine. Vissez les deux poignées de transport (16) à la machine depuis l'extérieur et vissez-les :

- Insérez les rondelles sur les vis hexagonales (plus longues).
- Insérez les vis hexagonales de l'extérieur.
- Vissez les écrous hexagonaux de l'intérieur et serrez-les à fond.

3. Sur le côté de la table de dégagement (1) :

Faites glisser les deux pieds (17) dans les coins de la machine depuis l'intérieur et vissez-les :

- Insérez les rondelles sur les vis hexagonales.
- Insérez les vis hexagonales de l'extérieur.
- Vissez les écrous hexagonaux de l'intérieur et serrez-les à fond.

4. Voir fig. B :

Sur le côté de la table de dégagement (1), montez les roues de transport (19) sur les pieds à l'aide de vis hexagonales, de rondelles et d'écrous hexagonaux.

8.3 Réglage en hauteur de la table de rabotage

Voir fig. C.

- Insérez la manivelle (21) sur les tubulures de sorte que les vis à tête six pans creux latérales pointent vers le côté aplati de la tubulure. Serrez la vis à tête six pans creux latérale avec la clé six pans et fixez la manivelle (21).

8.4 Montage de l'interrupteur de marche/arrêt

Voir fig. C.

- Fixez l'interrupteur de marche/arrêt (20) avec les 4 vis longues.

8.5 Montage de la table de réception

Voir fig. D.

1. Dévissez les 2 vis de fixation (a) de la barre de droite (c) et retirez la barre (c).
2. Retirez également la barre de droite.
3. Posez la table de réception (11) sur la machine et fixez-la de sorte qu'elle ne puisse pas tomber.
4. Poussez la barre gauche (c) sur le côté et alignez-la de sorte que les 2 tiges de métal (b) dans la barre entrent dans les trous de l'appareil.

Veillez à ce que le marquage (d) sur la table de réception se trouve dans la zone de l'échelle graduée (18) (le cas échéant, modifiez la position de la table de réception).

Enfoncez les 2 tiges de métal (b) dans les trous de l'appareil à l'aide d'un marteau. Revisez la barre avec les 2 vis de fixation (a) (et les rondelles).

5. Installez également la barre de droite.

Voir fig. E.

6. Préparez le réglage de la hauteur (12) : Faites glisser une rondelle (a) sur la barre filetée.

- Insérez la barre fileté de réglage de la hauteur (12) dans le trou sur la face avant de la table de réception (11).
- Faites glisser la rondelle élastique (b) sur la barre fileté et ensuite la bague d'immobilisation (c).
- Vissez la barre fileté dans le trou taraudé (d) de la barre transversale (sous la table de réception (11)).
- Un creux conique se trouve dans la barre fileté. Positionnez la bague d'immobilisation (c) de sorte que la vis se trouve dans la bague d'immobilisation au-dessus de ce creux. Fixez la bague d'immobilisation en serrant la vis avec une clé hexagonale.

8.6 Montage du capot d'évacuation des copeaux

Voir fig. F.

- Poussez le capot d'évacuation des copeaux (3) sous le profil de fixation (a) et fixez-le à l'aide des 4 vis à tôle (b).

8.7 Pose de la table de dégagement et montage du profil de recouvrement d'arbres porte-fers

Voir fig. G.

- Installez la table de dégagement (1) sur l'appareil :
Voir chapitre 9.1, étapes 1 à 6.
- Maintenez le support (a) du profil de recouvrement pour arbre porte-fers sur le côté de la table de dégagement (1) et vissez-le à l'aide des 2 vis. Afin d'éviter un coincement, serrez les 2 vis en alternance. (Remarque : pour pouvoir accéder à ces vis, le levier de serrage (24) doit être poussé vers le bas.)
- Insérez le profil de recouvrement (22) dans le support de sorte que tout l'arbre porte-fers soit recouvert et fixez-le à l'aide de la vis de serrage (23).

8.8 Montage de la butée

Remarque : le levier de serrage peut, lorsqu'il est légèrement tiré vers l'extérieur dans la direction axiale, être appliqué sur le six-pans inférieur.

Voir fig. H.

- Fixez le support de butée (10) sur la table de réception (11) à l'aide de 2 vis (a).
- Posez les éléments pour butée (b) sur le support de butée (10) en insérant la vis du levier de serrage (9) dans la rainure du levier de serrage (10).
- Serrez le levier de serrage (9) pour le fixer à l'appareil.
- Poussez l'autre levier de serrage (8) vers le haut et serrez-le de sorte qu'il y ait suffisamment de place pour insérer le profil de butée (6).
- Maintenez le profil de butée (6) de sorte que le trou pointe vers le bas et en direction de la table de dégagement (1).
- Faites glisser le profil de butée (6) avec sa rainure sur les 2 boulons (c) jusqu'à la butée. Serrez les écrous des boulons (c) pour fixer le profil de butée.
- Insérez le capuchon en plastique fourni (d) à l'extrémité du profil de butée.

8.9 Raccordement au secteur

Danger !

Tension électrique

Utilisez la machine uniquement dans un endroit sec.

Utilisez la machine uniquement avec une source de courant présentant les caractéristiques suivantes (voir également « Caractéristiques techniques ») :

- protection par un interrupteur différentiel conçu pour un courant de défaut de 30 mA ;
- prises de courant installées, mises à la terre et contrôlées de manière réglementaire ;
- 400 V : prises de courant à conducteur neutre en cas de courant triphasé.
- Si vous utilisez un dispositif d'aspiration des copeaux, veillez à une mise à la terre suffisante du dispositif.

Posez le câble de réseau de telle sorte qu'il ne gêne pas le travail et ne puisse pas être endommagé.

Protégez le câble d'alimentation contre la chaleur, les liquides agressifs et les arêtes tranchantes.

Utilisez uniquement des câbles de section suffisante.

Ne tirez pas sur le câble d'alimentation pour retirer la fiche secteur de la prise.

⚠ vérifiez le sens de rotation ! (uniquement pour les modèles avec moteur à courant triphasé) :

Selon la répartition des phases, il est possible que l'arbre porte-fers tourne dans le mauvais sens. Cela peut endommager la machine et la pièce à usiner. C'est la raison pour laquelle il faut toujours contrôler le sens de rotation avant chaque nouveau raccordement.

Quand le sens de rotation n'est pas le bon, les phases doivent être inversées sur la ligne d'alimentation ou le raccordement au secteur par un électricien.

9. Utilisation / fonctionnement en mode de dressage

i Remarque : Le mode de dressage est utilisé pour raboter une surface irrégulière (= dresser), par exemple pour aplanir les chants d'un madrier.

- La pièce à usiner est en haut, sur la table de réception.
- La pièce est travaillée sur la face inférieure.
- La direction d'avance de la pièce à usiner est contraire à celle de l'usinage de l'épaisseur.

Dimensions de la pièce à usiner

Longueur	Largeur	Hauteur
en dessous de 250 mm, utiliser une chasse coulissante (pièce auxiliaire d'alimentation)	max. 260 mm	min. 5 mm
au-delà de 1500 mm, travailler avec un porte-pièce supplémentaire ou avec un assistant	m	

9.1 Préparation, conversion pour les travaux de dressage

⚠ Danger !

Avant tous travaux sur la machine, débranchez d'abord la fiche secteur !

- Décalez la butée (6) vers l'extérieur de sorte qu'elle ne gêne pas le travail.

Voir fig. I.

- Tournez (desserrer) la vis de sécurité (2) dans le sens contraire des aiguilles d'une montre jusqu'à la position finale.
- Rabattez le capot d'évacuation des copeaux (3) vers le bas.

Voir fig. J.

- Placez le levier de blocage gauche et droit (5) vers l'extérieur.
- Posez la table de dégagement (1) – les deux chevilles sur le boîtier de la machine doivent s'agripper dans les fentes inférieures du guidage de la table de dégagement.

i Remarque : L'interrupteur de fin de course ne se déclenche que si la table de dégagement est montée correctement. L'appareil peut maintenant être mis en marche.

- Fixez la table de dégagement (1) au moyen des deux leviers de blocage (5). Fermez les deux leviers de blocage jusqu'à la butée. L'appareil peut maintenant être mis en marche.
- Placez la table de rabotage (15) avec la manivelle (21) complètement vers le bas.

Voir fig. K.

- Sur le côté de la table de réception (11) : Posez le capot d'aspiration des copeaux (13) entre la table de réception (11) et la table de rabotage (15). Respectez la position correcte : - le manchon d'aspiration est dirigé vers l'extérieur. La butée (a) est orientée vers le bas. - Insérez la butée (a) dans l'attache (b) de la table de rabotage (15).
- Remontez prudemment la table de rabotage en tournant la manivelle afin de fixer le capot d'aspiration des copeaux (13). **Le capot d'aspiration des copeaux recouvre l'arbre porte-fers depuis le bas. L'interrupteur de fin de course ne se déclenche que lorsque le capot d'aspiration des copeaux (13) est monté correctement. L'appareil peut maintenant être mis en marche.**
- Le cas échéant : connectez le tuyau d'un dispositif d'aspiration adéquat au niveau des manchons d'aspiration du capot d'aspiration des copeaux (13). Respecter le chapitre 10.3.
- Recouvrez l'arbre porte-fers avec le profil de recouvrement d'arbres porte-fers (22).

9.2 Dressage de pièces

⚠ Danger !

- Lorsque l'arbre porte-fers tourne à découvert, vous courez le risque de vous blesser sérieusement ! Pour cette raison, recouvrez la partie de l'arbre porte-fers qui n'est pas couverte par la pièce avec le profil de recouvrement (22) conçu à cet effet. Pour ce faire, adaptez exactement le profil de recouvrement de l'arbre porte-fers aux dimensions de la pièce à usiner.
 - Contrôlez le fonctionnement du profil de recouvrement de l'arbre porte-fers. À cet effet, enfoncez le profil de recouvrement de l'arbre porte-fers vers le bas et relâchez-le. Après le relâchement, le profil de recouvrement de l'arbre porte-fers doit revenir de lui-même dans la position réglée. Ne faites pas fonctionner l'appareil avec un profil de recouvrement de l'arbre porte-fers endommagé.
 - Lorsque vous guidez une pièce, ne placez jamais vos mains sous le profil de recouvrement de l'arbre porte-fers !
 - Utilisez une pièce auxiliaire d'alimentation (chasse coulissante) si vous désirez dresser de petites pièces qui ne peuvent pas être amenées jusqu'à l'arbre porte-fers en gardant une distance de sécurité suffisante.
 - Utilisez la butée lorsque vous dressez des chants minces afin de guider latéralement la pièce à usiner de manière sûre. Utilisez une butée auxiliaire lorsque vous désirez dresser des pièces plates ou minces afin que vos mains gardent une distance suffisante par rapport à l'arbre porte-fers pendant le guidage.
 - Pour le rabotage à partir d'un point donné, utilisez un bloc de butée que vous placerez derrière la pièce à usiner afin que la pièce ne puisse pas se retourner et se retrouver en sens contraire de la direction d'avance.
 - Utilisez un porte-pièce (support à rouleaux par exemple) pour que les grandes pièces à usiner restent en équilibre.
 - Ne faites pas revenir une pièce à usiner au-dessus de l'arbre porte-fers tournant à découvert !
 - Utilisez selon les besoins : un dispositif d'aspiration des copeaux, de la cire de glisse (afin que les pièces à usiner glissent sur la table de réception et de dégagement).
- Adoptez une position de travail correcte : - du côté des interrupteurs ; - face à l'appareil.
 - Voir fig. L : réglez la butée (6) selon vos souhaits à l'aide du levier de serrage (8) et du levier de serrage (9).
 - Voir fig. M : réglez l'élimination des copeaux souhaitée à l'aide du réglage de la hauteur (12) et lisez sur l'échelle graduée (18).

i Remarque : La machine peut raboter au plus 3 mm en un passage. Cette épaisseur ne peut être obtenue que si les conditions suivantes sont réunies :

- fers de rabot très affûtés ;

- bois tendres ;
- la pièce n'est pas travaillée sur la largeur maximale.

Dans le cas contraire, l'appareil risque d'être surchargé.

Il est préférable de travailler une pièce en plusieurs étapes.

4. Posez la pièce à usiner contre la butée (6) (si nécessaire, utilisez une butée auxiliaire).
5. Adaptez le profil de recouvrement de l'arbre porte-fers à la pièce à usiner.
 - **A) Rabotage de chants (dressage) :**
Voir fig. N : posez le profil de recouvrement pour arbre porte-fers (22) en tournant la vis (25) vers le bas. Desserrez la vis de blocage (23), poussez le profil de recouvrement de l'arbre porte-fers (22) sur le côté sur la pièce à usiner, serrez la vis de blocage (23).
 - **B) Rabotage de bords larges :**
Voir fig. O : abaissez par en haut le profil de recouvrement de l'arbre porte-fers (22) sur la pièce à usiner. Adaptez-le à l'épaisseur de la pièce en tournant la vis (25). Desserrez la vis de serrage (23), poussez le profil de recouvrement pour arbre porte-fers (22) sur le côté de la butée (6), serrez la vis de blocage (23).
6. Mettez le moteur en marche.
7. Appuyez sur la pièce à usiner uniquement dans la zone de la table de réception (1).
8. Poussez la pièce à usiner en ligne droite sur la table de réception (11). Lors de cette opération, gardez vos doigts groupés et guidez la pièce à usiner avec la main bien à plat.
9. Éteignez la machine si vous ne prévoyez pas de continuer aussitôt à travailler.

10. Utilisation / fonctionnement en mode d'usinage de l'épaisseur

Remarque :
L'usinage en épaisseur sert à raboter encore plus finement une pièce dont la surface a déjà été dressée au rabot.

- Amenez la pièce dans la raboteuse.
- La surface déjà dressée se trouve sur la table de rabotage (15).
- La pièce est travaillée sur le côté supérieur.
- La direction d'avance de la pièce est opposée à celle du dressage. Voir fig. R.

Dimensions de la pièce à usiner

Longueur	Largeur	Hauteur
min. 200 mm	-	min. 6 mm
au-delà de 1500 mm, travailler avec un porte-pièce supplémentaire ou avec un assistant	max. 260 mm	max. 160 mm

10.1 Préparation, conversion pour l'usinage de l'épaisseur

Danger !

Avant tous travaux sur la machine, débranchez d'abord la fiche secteur !

1. Décalez la butée (6) vers l'extérieur de sorte qu'elle ne gêne pas le travail. (Alternative : enlevez et déposez la butée (6).)

Voir fig. P.

2. Placez le levier de blocage gauche et droit (5) vers l'extérieur.
3. Retirez la table de dégagement (1) et laissez-la de côté.

Voir fig. Q.

4. Rabattez le capot d'évacuation des copeaux (3) vers le haut au-dessus de l'arbre porte-fers. (Le capot d'évacuation des copeaux est destiné à protéger l'arbre porte-fers)
5. Tourner (serrer) la vis de sécurité (2) dans le sens des aiguilles d'une montre jusqu'à la position finale. Ce n'est qu'après cela que

l'interrupteur de fin de cours se déclenche et que l'appareil peut être mis en marche.

6. Lors du fonctionnement avec un dispositif d'aspiration de copeaux :
Dévissez l'écrou moleté (a) du capot d'évacuation des copeaux (3). Posez le capot d'aspiration des copeaux (13) sur le capot d'évacuation des copeaux (3) et fixez-le à l'aide des écrous moletés (a). Raccordez le tuyau d'un dispositif d'aspiration adéquat au manchon d'aspiration. Respecter le chapitre 10.3.

10.2 Usinage de l'épaisseur

Danger !

- Il y a risque d'accrochage lorsque les rouleaux d'alimentation sont en rotation ! Restez à distance suffisante de l'intérieur de la machine ! Utilisez une pièce auxiliaire d'alimentation (chasse coulissante (14)) si vous voulez introduire de petites pièces à usiner dans l'appareil.
- Ne coincez pas les pièces à usiner. Risque de contrecoup.
- Pour retirer les pièces qui sont coincées dans l'appareil, attendez que le moteur se soit complètement immobilisé et débranchez impérativement la fiche secteur.
- Guidez la pièce par le côté de dégagement si elle est déjà trop escamotée pour pouvoir être guidée sans danger par le côté réception.
- Rabotez au maximum deux pièces en même temps. Dans ce cas, amenez les deux pièces à usiner par les côtés extérieurs de l'ouverture d'insertion.
- Utilisez selon les besoins : un dispositif d'aspiration des copeaux, de la cire de glisse (afin que les pièces à usiner glissent facilement sur la table de rabotage).

Attention !

Un interrupteur de fin de course est monté à l'intérieur de la machine. Lors de l'alimentation des pièces à usiner, faites attention à ne pas abîmer cet interrupteur.

1. Adoptez une position de travail correcte :
 - du côté des interrupteurs ;
 - face à l'appareil.
2. Réglez l'épaisseur de rabotage à l'aide de la manivelle (21) et lisez ensuite l'échelle graduée.

Remarque :

La machine peut raboter au plus 3 mm en un passage. Cette épaisseur ne peut être obtenue que si les conditions suivantes sont réunies :

- fers de rabot très affûtés ;
- bois tendres ;
- la pièce n'est pas travaillée sur la largeur maximale.

Dans le cas contraire, l'appareil risque d'être surchargé.

Il est préférable de travailler une pièce en plusieurs étapes jusqu'à obtention de l'épaisseur désirée. Voir fig. R.

3. Pour raboter des surfaces qui ne sont pas parallèles, utilisez des aides d'attaque adaptées (fabriquez les gabarits correspondants (voir fig. S)).
4. Mettez le moteur en marche.
5. Insérez la pièce lentement et en ligne droite. La pièce est happée automatiquement.
6. Guidez la pièce dans la raboteuse en la tenant bien droite.
7. Éteignez la machine si vous ne prévoyez pas de continuer aussitôt à travailler.

10.3 Utilisez un dispositif d'aspiration adéquat

Danger !

Les poussières de certains bois (par exemple de chêne et de frêne) peuvent être cancérigènes lorsqu'elles sont inhalées. Travaillez toujours avec un dispositif d'aspiration de copeaux adapté dans les locaux fermés :

- adapté au diamètre extérieur du manchon d'aspiration (100 mm)
- Débit d'air $\geq 550 \text{ m}^3/\text{h}$;

- dépression au niveau du manchon d'aspiration de la raboteuse $\geq 740 \text{ Pa}$;
- Vitesse de l'air au niveau du manchon d'aspiration de la raboteuse $\geq 20 \text{ m/sec}$.

Attention !

L'utilisation sans aspiration de copeaux est uniquement possible :

- à l'extérieur ;
- si l'évacuation de copeaux est très faible (pièces minces et faible épaisseur de rabotage) ;
- avec un masque antipoussière.

11. Maintenance et entretien

Danger !

Avant tout travail de maintenance ou de nettoyage :

- Arrêtez l'outil.
- Retirez la fiche secteur.
- Attendez que la machine se soit immobilisée.

Utilisez uniquement des pièces d'origine comme pièces détachées, en particulier pour les dispositifs de sécurité et les outils de coupe, car les pièces qui n'ont été ni contrôlées ni agréées par le fabricant risquent de causer des dommages imprévisibles.

Une fois les travaux de maintenance ou de nettoyage terminés :

- Remettez tous les dispositifs de sécurité en service et contrôlez-les.
- Assurez-vous qu'il ne reste pas d'outils ou d'objets similaires sur ou dans la machine.

Les travaux de maintenance et de réparation décrits dans ce chapitre doivent être exécutés uniquement par du personnel compétent.

11.1 Démontage et montage des fers de rabot

Remarque :
Une usure des fers de rabot se manifeste de la manière suivante :

- le rendement du rabot diminue ;
- le risque de contrecoup augmente ;
- le moteur est surchargé.

Remarque :

Les fers de rabot fournis sont affûtés des deux côtés et ne peuvent pas être réaffûtés. Retournez les fers émoussés. Si les deux côtés sont usés, le fer de rabot doit être remplacé, voir chapitre Accessoires.

Remarque :

Respectez les instructions du fabricant du fer de rabot de remplacement. Faites affûter les fers de rabot affûtés par un atelier spécialisé.

Danger !

Risque de coupures avec les fers de rabot ! Portez des gants pour changer les fers.

Pour démonter les fers de rabot :

1. Retirez la fiche secteur.
2. Retirez la butée (6).
3. Pour accéder à l'arbre porte-fers : poussez le profil de recouvrement de l'arbre porte-fers (22) complètement vers le haut et vers l'extérieur.

Voir fig. T.

4. Vissez à fond les quatre vis hexagonales sur la barre de pression des fers de rabot (utilisez des gants !).
5. Retirez la barre de pression des fers de rabot (a) avec les fers de rabot (c) de l'arbre porte-fers (7).
6. Nettoyez les surfaces de l'arbre porte-fers et la barre de pression de l'arbre porte-fers.

Danger !

N'utilisez pas de produits nettoyants (pour éliminer les résidus de résine par exemple) risquant d'attaquer les composants en métal léger ; cela compromettrait la solidité de ces composants.

Pour monter les fers de rabot :

Remarque :

Si vous utilisez des fers de rabot qui sont affûtés des deux côtés, il suffit de retourner les fers si l'autre côté est suffisamment tranchant.

Danger !

- Utilisez uniquement des fers de rabot appropriés (voir « Caractéristiques techniques », chapitre « Accessoires ») – des fers non appropriés, mal montés, émoussés ou défectueux risquent de se desserrer et accroissent le risque de contrecoup.
 - Veillez à ce que les deux fers de rabots soient remplacés ou retournés en même temps.
 - Utilisez uniquement des pièces d'origine pour monter les fers de rabot.
7. **Voir fig. U :** Posez le fer de rabot affûté (b) sur la barre de pression des fers (a) comme indiqué sur l'illustration. Les deux chevilles de la barre de pression des fers doivent s'introduire dans les deux trous (c) du fer de rabot (b).
 8. Placez la barre de pression des fers de rabot (a) avec le fer de rabot (b) dans l'arbre porte-fers (7). Veillez à ce que le fer de rabot ne glisse pas des deux chevilles de la barre de pression des fers de rabot.
 9. **Voir fig. V :** dévissez les quatre vis hexagonales de la barre de pression des fers (a) de façon à pouvoir encore tout juste déplacer la barre de pression des fers (a) et les fers (b) le long de l'axe de l'arbre porte-fers.
 10. Il existe **deux possibilités** pour vérifier le dépasement des fers de rabot :
 - Possibilité 1 : **voir fig. W :** placez la jauge pour fers de rabot (d) (fournie) sur l'arbre porte-fers (7) comme indiqué sur l'illustration. Les fers de rabot (b) doivent toucher la jauge. Ce contrôle doit être effectué sur les deux fers de rabot et des deux côtés de l'arbre porte-fers.
 - Possibilité 2 : **voir fig. X :** avec une règle en aluminium (e) (instrument plus précis que la jauge (d)).
 - Posez la règle en aluminium sur la table de dégagement (1) et l'arbre porte-fers (7) comme indiqué sur l'illustration.
 - Tournez manuellement l'arbre porte-fers d'un tour tel qu'illustré dans la fig. X.
 - Le réglage des fers de rabot est correct si la règle en aluminium se déplace de 4 à 6 mm lors de la rotation. Le contrôle doit être effectué des deux côtés de l'arbre porte-fers.
 11. Pour régler le dépasement des fers de rabot, décalez les vis sans tête dans la barre de pression des fers à l'aide d'une clé mâle coudée pour vis à six pans creux de 3 mm.
 12. **Voir fig. Y :** pour serrer, dévissez complètement les quatre vis hexagonales de la barre de pression des fers (a). Pour éviter des déformations de la barre de pression des fers, commencez par les vis du milieu, puis serrez les vis les unes après les autres en commençant par celles qui sont le plus près du bord.

Danger !

- Ne pas utiliser de rallonges pour les outils de serrage.
 - Ne pas serrer les vis en donnant des coups sur l'outil.
13. Amenez le profil de recouvrement de l'arbre porte-fers (22) en position initiale.
 14. Remettez la butée (6) en place.

11.2 Entretien de l'engrenage d'avance

(Sur le côté de la butée (6)).

1. Retirer la fiche secteur.
2. Desserrez deux écrous de la protection de l'engrenage et retirez cette dernière.
3. Éliminez la sciure et les copeaux à l'aide du dispositif d'aspiration des copeaux ou avec un pinceau.
4. **Voir fig. Z :** pulvérisez un peu de spray de maintenance et d'entretien (ne pas utiliser d'huile !) sur la chaîne à rouleaux et les paliers des axes et des arbres (flèches).
5. Remettez la protection d'engrenage en place et vissez à fond les deux écrous.

11.3 Tension de la courroie de l'entraînement principal

(Sur le côté de l'interrupteur de marche/arrêt (20)).

Voir fig. AA :

1. Retirer la fiche secteur.
2. Desserrez l'écrou de la protection de la courroie (a) et enlevez cette dernière.
3. Vérifiez la tension de la courroie en appuyant avec le pouce. La courroie de l'entraînement principal (b) doit s'enfoncer au milieu de 10 mm au plus. S'il est nécessaire de retendre la courroie de l'entraînement principal :
4. Desserrez les quatre vis de fixation du moteur (c) en effectuant un tour de tournevis.
5. Pour tendre la courroie de l'entraînement, enfoncez le moteur vers le bas.
6. Lorsque la tension de la courroie est correcte, serrez les vis de fixation du moteur (c) en croix.
7. Si nécessaire, enlevez la sciure et les copeaux en utilisant le dispositif d'aspiration des copeaux ou un pinceau.
8. Remettez la protection de la courroie en place et vissez avec l'écrou.

11.4 Nettoyage et entretien de la machine

1. Retirer la fiche secteur.
2. Enlevez la sciure et les copeaux en utilisant le dispositif d'aspiration des copeaux ou un pinceau :
 - arbre porte-fers ;
 - dispositif de réglage de la hauteur du profil de recouvrement de l'arbre porte-fers ;
 - dispositif de réglage en hauteur de la table de rabotage ;
 - engrenage d'avance.
3. Pulvérisez légèrement les composants avec un spray de maintenance et d'entretien (ne pas utiliser d'huile !) :
 - dispositif de réglage en hauteur de la table de rabotage ;
 - dispositif de réglage de la hauteur du profil de recouvrement de l'arbre porte-fers.
4. Appliquez une fine couche de cire sur la table de réception, la table de dégagement et la table de rabotage.

11.5 Transport de la machine

Attention !

Ne portez pas la machine sur la table de réception ou sur la table de dégagement !

La machine peut être transportée par une personne. À cet effet, basculez la machine au niveau des poignées de transport (16) jusqu'à ce que la machine repose sur les roues de transport (19) et roule sur les roues de transport.

11.6 Stockage de la machine

Danger !

1. Retirer la fiche secteur.
2. Rangez la machine de manière à ce que :
 - aucune personne externe ne puisse la mettre en marche et
 - personne ne puisse se blesser lorsque la machine est immobilisée.

Attention !

Ne rangez pas la machine sans protection en plein air ou dans un endroit humide.

11.7 Tableau de maintenance

Les contrôles et les travaux mentionnés ici sont nécessaires pour garantir la sécurité ! Si des défauts sont constatés sur les composants énumérés, il est interdit d'utiliser la machine tant que ces défauts n'ont pas été éliminés en bonne et due forme !

Avant de commencer à travailler	
Sécurité de contrecoup (4)	Contrôler : <ul style="list-style-type: none"> - la mobilité des griffes (elles doivent retomber d'elles-mêmes) - les extrémités des griffes (pas arrondies)
Fers de rabot	Contrôler : <ul style="list-style-type: none"> - fers bien calés - affûtés - vérifier leur état général (pas d'ébréchures, etc.)
Intérieur de l'appareil	Enlever : <ul style="list-style-type: none"> - les copeaux - la sciure
Barres filetées (réglage en hauteur)	Raccordement d'aspiration des copeaux (si vous travaillez sans aspiration)
Rouleau de déchargement	Contrôler : <ul style="list-style-type: none"> - enduit en bon état ? - les pièces à usiner sont transportées sans problèmes ?
Table de réception et de dégagement	- Appliquer une fine couche de cire.

1 fois par mois (en cas d'utilisation journalière)

Barres filetées (réglage en hauteur)	Pulvérisez légèrement les composants de guidage avec un spray de maintenance et d'entretien (ne pas utiliser d'huile !)
Table de réception et de dégagement	Contrôlez leur alignement et réajustez si nécessaire.
Câble de branchement	Vérifiez qu'il est en bon état. Si nécessaire, faites-le remplacer par un électricien.

12. Problèmes et pannes

Danger !

Avant d'éliminer une panne :

1. Mettre l'appareil hors tension.
2. Attendez que l'arbre porte-fers se soit immobilisé.
3. Retirer la fiche secteur.

Risque de coupure en cas de contact avec l'arbre porte-fers en rotation ! Un démarrage inattendu de la machine peut s'accompagner de graves blessures.

Risque de brûlure ! Peu après les travaux, les fers de rabot peuvent être chauds – Laissez l'appareil refroidir avant de procéder aux réparations.

Danger ! Après chaque intervention, remettez en

service tous les dispositifs de sécurité et contrôlez-les.

Le moteur ne tourne pas :

- Le relais à minimum de tension a été déclenché à cause d'une chute de tension passagère.
 - L'enclencher de nouveau.
- Pas de tension secteur.
 - Contrôler le câble, la fiche, la prise et le fusible.
- Surchauffe du moteur. Causes possibles : fers émoussés, charge trop importante ou obstruction par des copeaux.
 - Éliminer la cause de la surchauffe, laisser refroidir environ dix minutes, puis remettre en marche.
- Les broches de contact ne touchent pas les commutateurs de contact.
 - En mode d'usinage de l'épaisseur : contrôlez si la vis de sécurité (2) du capot d'évacuation des copeaux (3) est tournée jusqu'à la position finale et faites les corrections nécessaires, le cas échéant. C'est uniquement à partir de ce moment que le commutateur de contact est activé et que la machine peut être mise en marche (voir chapitre 10.1).
 - Pour les travaux de dressage : contrôlez si la table de dégagement est montée correctement. Contrôlez si le capot d'aspiration des copeaux a été correctement monté. C'est uniquement à partir de ce moment que le commutateur de contact est activé et que la machine peut être mise en marche (voir chapitre 9.1).
 - Réajustez les broches de contact, le cas échéant. Contactez le service après-vente, voir le chapitre 14.

Le rendement décroît :

- Les fers de rabot sont émoussés.
 - Installer des fers affûtés.
- La courroie de l'entraînement principal patine.
 - Retendre la courroie de l'entraînement principal. (Voir chapitre 11.3).

Surface travaillée trop rugueuse :

- Les fers de rabot sont émoussés.
 - Installer des fers affûtés.
- Les fers de rabot sont obstrués par des copeaux.
 - Éliminer les copeaux.
- La pièce à usiner contient encore trop d'humidité.
 - Sécher la pièce à usiner.

La surface travaillée est fendillée :

- Les fers de rabot sont émoussés.
 - Installer des fers affûtés.
- Les fers de rabot sont obstrués par des copeaux.
 - Éliminer les copeaux.
- La pièce à usiner a été traitée dans le sens contraire de la pousse.
 - Traiter la pièce à usiner dans le sens opposé.
- Une trop grande quantité de matière a été rabotée en une fois.
 - Travailler la pièce en plusieurs étapes.

L'avance de la pièce à usiner est trop faible (usinage de l'épaisseur) :

- La table de rabotage est poisseuse.
 - Nettoyer la table de rabotage et appliquer une fine couche de cire.
- Les rouleaux d'acheminement ont du mal à tourner.
 - Remettre les rouleaux d'acheminement en état.
- La courroie de l'entraînement principal patine.
 - Retendre la courroie de l'entraînement principal. (Voir chapitre 11.3).

La pièce à usiner est coincée (usinage de l'épaisseur) :

- Une trop grande quantité de matière a été rabotée en une fois.
 - Travailler la pièce en plusieurs étapes.

13. Accessoires

Utilisez uniquement des accessoires originaux Metabo.

Utilisez uniquement des accessoires qui sont conformes aux exigences et aux données caractéristiques indiquées dans la présente notice d'utilisation.

- A Adaptateur d'aspiration (pour le raccordement à un dispositif d'aspiration des copeaux), réf. : 0913031288
- B Support à rouleaux RS 420 (pour le guidage précis de pièces), réf. : 0910053353
- C Kit de conversion des barres de rabotage (absolument indispensables pour l'équipement de fers réversibles jetables sur des fers de rabot HSS ou en métal dur), réf. : 0911030845
- D Fers de rabot HSS (pour le rabotage de bois, à possibilité de réaffûtage), réf. : 0911030721
- E Fers réversibles jetables (pour le rabotage de bois), réf. : 0911030713
- F Fer de rabot pour le rabotage de bois (métal dur, longue durée de vie, pour tous les bois durs, peut être réaffûté), réf. : 0911030730
- G Lubrifiant WAXILIT (pour une bonne capacité de glissement du bois sur la plaque de dressage et la table de rabotage), réf. : 0911001071
- H Spray de maintenance et d'entretien (pour éliminer les résidus de résine et pour préserver les surfaces métalliques), réf. : 0911018691

Gamme d'accessoires complète, voir www.metabo.com ou le catalogue.

14. Réparations



Les travaux de réparation sur les outils électriques peuvent uniquement être effectués par un électricien !

Pour toute réparation sur un outil Metabo, contactez le représentant Metabo. Voir les adresses sur www.metabo.com.

Les listes des pièces détachées peuvent être téléchargées sur www.metabo.com.

15. Protection de l'environnement

Suivez les réglementations nationales concernant l'élimination écologique et le recyclage des machines, des emballages et des accessoires.

Les matériaux d'emballage doivent être mis au rebut selon les directives locales, conformément à leur marquage. Vous trouverez de plus amples informations à ce sujet sur www.metabo.com dans la rubrique Service.



Uniquement pour les pays de l'UE : ne pas jeter les appareils électriques dans les ordures ménagères ! Conformément à la directive européenne 2012/19/UE relative aux déchets d'équipements électriques et électroniques (DEEE) et à sa transposition dans le droit national, les appareils électriques usagés doivent être séparés des autres déchets et remis à un point de collecte des DEEE pour le recyclage.

16. Caractéristiques techniques

Commentaires sur les indications de la page 7.

Sous réserve de modifications résultant de progrès techniques.

- U = tension secteur
 - I = courant nominal
 - P₁ = puissance absorbée nominale
 - F = protection par fusible min.
 - n₀ = vitesse à vide (arbre porte-fers)
 - v_D = Vitesse d'avance en mode d'usinage de l'épaisseur
 - m = poids
- Dimensions des fers de rabot :
- H = longueur x largeur x hauteur
- Dimensions de la machine :
- A = Profondeur (à partir de la table de réception et de dégagement) x Largeur x Hauteur

Dimensions de la pièce à usiner :

B_{max} = largeur max.

H_{max} = hauteur max. (usinage de l'épaisseur)

Valeurs de mesure calculées selon la norme EN 61029-2-3.

~ courant alternatif

Les caractéristiques techniques indiquées sont soumises à tolérance (selon les normes en vigueur correspondantes).



Valeurs d'émission

Ces valeurs permettent l'estimation des émissions de l'outil électrique et la comparaison entre différents outils électriques. Selon les conditions d'utilisation, l'état de l'outil électrique ou les accessoires utilisés, la sollicitation réelle peut plus ou moins varier. Pour l'estimation, tenez compte des pauses de travail et des phases de sollicitation moindres. Définissez des mesures de protection pour l'utilisateur sur la base des valeurs estimatives adaptées en conséquence, par exemple mesures organisationnelles.

Niveaux sonores de type A évalués (Conforme à la norme EN 61029-2-3) :

L_{pA(A)} = niveau de pression acoustique (travaux de dressage)

L_{WA(A)} = niveau de puissance acoustique (travaux de dressage)

L_{pA(D)} = niveau de pression acoustique (usinage de l'épaisseur)

L_{WA(D)} = niveau de puissance acoustique (usinage de l'épaisseur)

K_{pA...}, K_{WA...} = incertitude



Porter des protège-oreilles !

Oorspronkelijke gebruiksaanwijzing

1. Inhoudsopgave

1. Conformiteitsverklaring
2. Voorgescreven gebruik van het systeem
3. Algemene veiligheidsvoorschriften
4. Speciale veiligheidsinstructies
5. Overzicht
6. Bedieningselementen
7. Montage
8. Bediening - gebruik als vlakschaaf
9. Bediening - gebruik als vandikteschaaf
10. Service en onderhoud
11. Problemen en storingen
12. Toebehoren
13. Reparatie
14. Milieubescherming
15. Technische gegevens

2. Conformiteitsverklaring

Wij verklaren op eigen en uitsluitende verantwoordelijkheid: Deze vlakbank en vandiktebanken, geïdentificeerd door type en serienummer *1), voldoen aan alle relevante bepalingen van de richtlijnen *2) en normen *3). Testrapport *4), Testende instantie van afgifte *5), Technische documentatie bij *6) - zie pagina 7.

3. Voorgescreven gebruik van het systeem

De machine is ontworpen voor het vlakschaven en het vandikteschaven van massief hout. De maximaal toegelaten werkstukafmetingen mogen niet overschreden worden (zie "technische gegevens").

De volgende werkzaamheden mogen niet worden uitgevoerd met dit gereedschap:

- Gebruiksdoeleinden (d.w.z. iedere bewerking, die niet over de gehele werkstuklengte gaat),
- Schaven van verdiepingen, kegels of uitsparingen,
- Schaven van sterk gebogen hout, waarbij niet voldoende contact met de opname- en afvoertafel bestaat.

Iedere andere toepassing geldt als onreglementair gebruik. Door onreglementair gebruik, veranderingen aan de machine of door gebruik van onderdelen die niet door de fabrikant gekeurd en vrijgegeven zijn, kunnen niet te voorziene beschadigingen ontstaan!

4. Algemene veiligheidsvoorschriften



Let voor uw veiligheid en die van het elektrisch gereedschap op de passages die zijn voorzien van dit symbool!



WAARSCHUWING - Lees de gebruiksaanwijzing om het risico van letsel te verminderen.

Geef uw elektrisch gereedschap alleen met deze documenten aan anderen door.

Algemene veiligheidsinstructies voor elektrisch gereedschap



WAARSCHUWING - Lees alle veiligheidsinstructies, aanwijzingen, afbeeldingen en technische specificaties die samen met dit elektrische gereedschap worden geleverd. Als de hieronder vermelde aanwijzingen niet worden opgevolgd, kan dit een elektrische schok, brand en/of ernstig letsel tot gevolg hebben.

Bewaar alle veiligheidsvoorschriften en aanwijzingen goed met het oog op toekomstig gebruik! Het in de veiligheidsinstructies gebruikte begrip "elektrisch gereedschap" heeft betrekking op elektrisch gereedschap voor gebruik op het stroomnet (met stroomkabel) en op elektrisch gereedschap voor gebruik met een accu (zonder stroomkabel).

4.1 Veiligheid op de werkplek

- a) Houd uw werkomgeving schoon en goed verlicht. Een rommelige of onverlichte werkomgeving kan tot ongevallen leiden.
- b) Werk met het elektrische gereedschap niet in een omgeving met explosiegevaar waarin zich brandbare vloeistoffen, gassen of stoffen bevinden. Elektrisch gereedschap veroorzaakt vonken die het stof of de dampen tot ontsteking kunnen brengen.
- c) Houd kinderen en andere personen tijdens het gebruik van het elektrisch gereedschap uit de buurt. Wanneer u wordt afgeleid, kunt u de controle over het gereedschap verliezen.

4.2 Elektrische veiligheid

- a) De aansluitstekker van het elektrisch gereedschap moet in het stopcontact passen. De stekker mag in geen geval worden veranderd. Gebruik geen adapterstekkers in combinatie met geaarde elektrische gereedschappen. Onveranderde stekkers en passende stopcontacten beperken het risico van een elektrische schok.
- b) Voorkom aanraking van het lichaam met geaarde oppervlakken, zoals bijvoorbeeld buizen, verwarmingen, fornuizen en koelkasten. Er bestaat een verhoogd risico door een elektrische schok wanneer uw lichaam geaard is.
- c) Houd het elektrisch gereedschap uit de buurt van regen en vocht. Het binnendringen van water in elektrisch gereedschap vergroot het risico van een elektrische schok.
- d) Gebruik de kabel niet voor een verkeerd doel, om het elektrische gereedschap te dragen of op te hangen of om de stekker uit het stopcontact te trekken. Houd de kabel uit de buurt van hitte, olie, scherpe randen en bewegende gereedschapsdelen. Beschadigde of in de war geraakte kabels vergroten het risico van een elektrische schok.
- e) Wanneer u buitenshuis met elektrisch gereedschap werkt, dient u alleen verlengkabels te gebruiken die voor gebruik buitenshuis geschikt zijn. Het gebruik van een voor gebruik buitenshuis geschikte verlengkabel beperkt het risico van een elektrische schok.
- f) Als het gebruik van het elektrisch gereedschap in een vochtige omgeving onvermijdelijk is, dient u een aardlekschakelaar te gebruiken. Het gebruik van een aardlekschakelaar vermindert het risico van een elektrische schok.

4.3 Veiligheid van personen

- a) Wees alert, let goed op wat u doet en ga met verstand te werk bij het gebruik van een elektrisch gereedschap. Gebruik geen elektrisch gereedschap wanneer u moe bent of onder invloed staat van drugs, alcohol of medicijnen. Een moment van onoplettendheid bij het gebruik van het elektrische gereedschap kan ernstig lichamelijk letsel veroorzaken.
- b) Draag persoonlijke beschermende uitrusting. Draag altijd een veiligheidsbril. Het dragen van persoonlijke beschermende uitrusting zoals een stofmasker, slipvaste werkschoenen, een veiligheidshelm of gehoorbescherming, afhankelijk van de aard en het gebruik van het elektrische gereedschap, vermindert het risico van lichamelijk letsel.
- c) Voorkom per ongeluk inschakelen. Controleer dat het elektrische gereedschap uitgeschakeld is voordat u de stekker in het stopcontact steekt of de accu aansluit en voordat u het gereedschap oppakt of draagt. Wanneer u bij het dragen van het elektrisch gereedschap uw vinger aan de schakelaar heeft of wanneer u het gereedschap ingeschakeld op de stroomvoorziening aansluit, kan dit tot ongevallen leiden.
- d) Verwijder instelgereedschap of schroef-sleutels voordat u het elektrisch gereedschap inschakelt. Gereedschap of sleutels in een draaiend deel van de machine kunnen letsel veroorzaken.
- e) Vermijd een abnormale lichaamshouding. Zorg ervoor dat u stevig staat en steeds in evenwicht blijft. Daardoor kunt u het elektrische gereedschap in onverwachte situaties beter onder controle houden.

f) Draag geschikte kleding. Draag geen loshangende kleding of sieraden. Houd haren en kleding uit de buurt van bewegende delen. Loshangende kleding, sieraden of lange haren kunnen door bewegende delen worden meeegenomen.

g) Wanneer stofafzuigings- of stofopvangvoorzieningen kunnen worden gemonteerd, dient u zich ervan te verzekeren dat deze zijn aangesloten en juist worden gebruikt. Het gebruik van een stofafzuiging kan het gevaar door stof verminderen.

h) Waan uzelf niet ten onrechte in veiligheid en vergeet niet de veiligheidsregels voor elektrisch gereedschap in acht te nemen, ook al bent u na veelvuldig gebruik vertrouwd met het elektrische gereedschap. Onvoorzichtig te werk gaan kan binnen een fractie van een seconde tot ernstig letsel leiden.

4.4 Gebruik van en omgang met het elektrisch gereedschap

- a) Overbelast de machine niet. Gebruik voor uw werkzaamheden het daarvoor bestemde elektrische gereedschap. Met het passende elektrische gereedschap werkt u beter en veiliger binnen het aangegeven capaciteitsbereik.
- b) Gebruik geen elektrisch gereedschap waarvan de schakelaar defect is. Elektrisch gereedschap dat niet meer kan worden in- of uitgeschakeld is gevaarlijk en moet worden gerepareerd.
- c) Trek de stekker uit het stopcontact en/of verwijder een afneembare accu voordat u de machine instelt, toebehoren vervangt of de machine welegt. Deze voorzorgsmaatregel voorkomt onbedoeld starten van het elektrisch gereedschap.
- d) Bewaar elektrisch gereedschap dat niet wordt gebruikt buiten bereik van kinderen. Laat de machine niet gebruiken door personen die er niet mee vertrouwd zijn of deze aanwijzingen niet hebben gelezen. Elektrisch gereedschap is gevaarlijk wanneer dit door onervaren personen wordt gebruikt.
- e) Voer zorgvuldig onderhoud uit aan elektrische gereedschappen en accessoires. Controleer of bewegende delen van het gereedschap correct functioneren en niet vastklemmen en of onderdelen zodanig gebroken of beschadigd zijn dat de werking van het elektrische gereedschap nadelig wordt beïnvloed. Laat beschadigde delen repareren voordat u de machine gebruikt. Veel ongevallen hebben hun oorzaak in slecht onderhouden elektrische gereedschappen.
- f) Houd snijdende inzetgereedschappen scherp en schoon. Zorgvuldig onderhouden snijdende inzetgereedschappen met scherpe snijkanten klemmen minder snel vast en zijn gemakkelijker te geleiden.

g) Gebruik elektrisch gereedschap, accessoires, inzetgereedschappen en dergelijke volgens deze aanwijzingen. Let daarbij op de arbeidsomstandigheden en de uit te voeren werkzaamheden. Het gebruik van elektrisch gereedschap voor andere dan de voorziene toepassingen kan tot gevaarlijke situaties leiden.

h) Houd handgrepen en greepvlakken droog, schoon en vrij van olie en vet. Gladde handgrepen en greepvlakken verhinderen dat het gereedschap in onverwachte situaties veilig kan worden gehanteerd en bediend.

4.5 Service

a) Laat het elektrisch gereedschap alleen repareren door gekwalificeerd en vakkundig personeel en alleen met originele reserveonderdelen. Daarmee wordt gewaarborgd dat de veiligheid van het elektrisch gereedschap behouden blijft.

4.6 Overige veiligheidsvoorschriften

- Deze handleiding is bedoeld voor personen met technische basiskennis en ervaring in de omgang met machines van het hier beschreven type. Wanneer u geen ervaring heeft met dergelijke machines, moet u een beroep doen op de hulp van ervaren personen.

- De fabrikant wijst alle verantwoordelijkheid af voor schade die ontstaat door het niet in acht nemen van deze handleiding.

De informatie in deze handleiding wordt als volgt geïllustreerd:



Gevaar!
Gevaar voor lichamelijk letsel of gevaar voor het milieu.



Gevaar voor elektrische schok!
Waarschuwing voor lichamelijke letsel door een elektrische schok.



Klemgevaar!
Gevaar voor lichamelijk letsel door het klemkraken van lichaamsdelen of kledingstukken.



Opgelet!
Waarschuwing voor materiële schade.



Aanwijzing:
Aanvullende informatie.

5. Speciale veiligheidsinstructies

5.1 Overige veiligheidsvoorschriften

Een schaafmachine is een gevaarlijk gereedschap dat, als er niet voorzichtig mee wordt gewerkt, zwaar lichamelijk letsel kan veroorzaken.



Opgelet!

- Houdt u zich aan de bijzondere veiligheidsvoorschriften in de betreffende hoofdstukken.
- Neem eventueel de wettelijke richtlijnen of ongevallenpreventievoorschriften in acht.



Algemeen gevaar!

- Houd rekening met omgevingsomstandigheden. Zorg voor een goede verlichting.
- Gebruik geschikte oppervlakken voor het bewerken van lange werkstukken om deze te ondersteunen. Stel de werkstuksteunen op de juiste hoogte in.
- Dit apparaat mag uitsluitend door personen in werking worden gezet en worden gebruikt die met schaafmachines vertrouwd zijn en die zich van de gevaren bij het werken steeds bewust zijn. Personen beneden de 18 jaar mogen deze machine alleen bedienen in het kader van een beroepsopleiding en onder het voortdurend toezicht van een ervaren leraar.
- Houdt personen, in het bijzonder kinderen, uit de gevarezone. Zorg ervoor dat geen andere personen de machine of het snoer kunnen aanraken.
- Schaaft nooit dieper dan 1/8" (3 mm).
- Schakel de machine uit, wanneer u deze niet gebruikt.
- De machine op een egale en stabiele ondergrond zetten. Let erop dat de machine veilig gepositioneerd is. Evt. de poten (17) met 4 lange schroeven aan de ondergrond bevestigen (in dat geval de transportwielen (19) en rubberpotjes losschroeven en verwijderen).



Gevaar door elektrische stroom!

- Vermijd dat u tijdens werkzaamheden met de machine in contact komt met geaarde elementen (bijv. radiatoren, buizen, ovens, koelkasten).
- Gebruik het snoer niet voor doeleinden waarvoor het niet bedoeld is.
- Controleer regelmatig de aansluitkabel van het gereedschap en laat deze, wanneer schade wordt geconstateerd, door een erkend vakman vervangen.
- Controleer regelmatig de verlengsnoeren regelmatig en vervang deze bij beschadiging.
- Gebruik alleen verlengsnoeren die ook voor toepassingen in de buitenlucht toegelaten en als zodanig gemarkeerd zijn.
- Controleer of de machine van het stroomnet gescheiden is voor u onderhoudswerkzaamheden uitvoert.



Gevaar van snijwonden door aanraken van de roterende messenas!

- Houd altijd voldoende afstand van de messenas.

- Gebruik desnoods geschikte invoerhulpmiddelen.
- Houd tijdens het gebruik voldoende afstand van aangedreven onderdelen.
- Grijp tijdens het gebruik niet in de spaanderafzuiginstallatie of de afdekking van de messenas.

- Om een onbedoeld starten van de machine te verhinderen, moet u de machine altijd uitschakelen:
 - na een stroomonderbreking,
 - voordat de stekker uit het stopcontact getrokken of ingestoken wordt.
- Neem deze machine nooit in gebruik zonder gemonteerde veiligheidsvoorzieningen.
- Wacht tot de messenas stilstaat, alvorens eventueel in hde machine klem zittende delen of kleine werkstukdelen, houtresten enz. uit het werkgebied te verwijderen.

Gevaar voor snijwonden ook aan de stilstaande messenas!

- Bij het vervangen van de schaafmessen moet u veiligheidshandschoenen dragen.
- Bewaar de schaafmessen zo, dat niemand zich eraan kan verwonden.

Klemgevaar!

- Let erop dat tijdens het gebruik geen lichaamsdelen of voorwerpen samen met het werkstuk kunnen worden ingetrokken. Draag geen stropdassen, geen handschoenen, geen kledingstukken met wijde mouwen. Draag bij lang haar in ieder geval een haarnet.

- Schaaft nooit werkstukken die aan touwen, snoeren, riemen of draden hangen of dergelijke materialen bevatten.

Terugslaggevaar van werkstukken (het werkstuk wordt door de messenas "gepakt" en naar de bediener geslingerd)!

- Werk steeds met een goed functionerende terugslagbeveiliging.
- Werk steeds met scherpe schaafmessen. Botte schaafmessen kunnen in het oppervlak van het werkstuk vast komen te zitten.
- Zet het werkstuk nooit op z'n smalle kant (tijdens het schaven).
- Controleer in geval van twijfel de werkstukken op vreemde voorwerpen (bijvoorbeeld spijkers of schroeven).
- Schaaft nooit meerdere werkstukken tegelijkertijd. Er dreigt gevaar voor ongevallen, als afzonderlijke stukken ongecontroleerd door de messenas worden gegrepen.
- Verwijder geen werkstukdelen, houtresten enz. uit het werkgebied – daarvoor dient de messenas stil te staan en moet de stekker uit het stopcontact getrokken zijn.
- Zorg dat er zich bij het inschakelen (bijvoorbeeld na onderhoudswerkzaamheden) geen montagegereedschap of losse onderdelen meer in de machine bevinden.

Gevaar door onvoldoende persoonlijke veiligheidsuitrusting!

- Draag oordoppen.
- Draag een veiligheidsbril.
- Draag een stofmasker.
- Draag aangepaste werkkledij.
- Draag slipbestendig schoeisel.
- Draag handschoenen bij de omgang met (transport) ruw materiaal.

Gevaar door zaagstof!

De stofbelasting verminderen:

- **WAARSCHUWING** - Sommige stofdeeltjes die door een bewerking ontstaan, bevatten chemicaliën waarvan bekend is dat ze kanker, geboortefwijkingen of andere reproductieve schade kunnen veroorzaken. Enkele voorbeelden van deze chemicaliën zijn:
 - lood van loodhoudende verf,
 - arseen en chroom uit chemisch behandeld hout.
 Het risico dat u hierbij loopt varieert, afhankelijk van hoe vaak u met dit soort werk bezig bent. Om de blootstelling aan deze chemicaliën te verminderen: Werk in een goed geventileerde ruimte en werk met goedgekeurde persoonlijke beschermingsmiddelen zoals stofmaskers die speciaal zijn ontwikkeld voor het filteren van microscopische deeltjes.

Dit geldt ook voor stof van materialen, zoals sommige houtsoorten (zoals eiken- of beukenstof) asbest. Andere bekende ziektes zijn bijvoorbeeld allergische reacties, aandoeningen van de luchtwegen. Laat geen stof in uw lichaam komen.

Neem de richtlijnen en nationale voorschriften in acht die van toepassing zijn op uw materiaal, personeel, toepassing en locatie (bijv. arbeidsveiligheidsbepalingen, afvoer).

Verzamel de ontstane deeltjes op de plaats waar ze ontstaan en voorkom dat ze neerslaan in de omgeving.

Gebruik geschikte toebehoren voor speciale werkzaamheden. Daardoor komen slechts weinig deeltjes ongecontroleerd in de omgeving terecht.

Gebruik een geschikte stofafzuiging.

Verminder de stofbelasting door:

- de vrijkomende deeltjes en de afvoerluchtstroom van de machine niet op de gebruiker zelf of omstanders of op neergeslagen stof te richten,
- een afzuiginstallatie en/of een luchtfilter te gebruiken,
- de werkplek goed te ventileren en schoon te houden door te stofzuigen. Vegen of blazen verwelt het stof op.
- Zuig of was de beschermende kleding. Niet uitblazen, uitslaan of uitborstelen.

Gevaar door technische wijzigingen of het gebruik van onderdelen die niet door de fabrikant goedgekeurd zijn!

- Monteer dit toestel zoals in de handleiding wordt aangegeven.
- Gebruik hiervoor uitsluitend door de fabrikant vrijgegeven onderdelen. Dit betreft in het bijzonder de veiligheidsvoorzieningen (bestelnummers zie Onderdelenlijst).
- Breng aan deze onderdelen geen wijzigingen aan.

Gevaar door gebreken aan de machine!

- Zorg dat de machine evenals de toebehoren goed onderhouden worden. Neem hierbij de onderhoudsvoorschriften in acht.
- Controleer de machine voor iedere ingebruikname op eventuele beschadigingen: voor het verdere gebruik van het gereedschap moeten veiligheidsuitrustingen, veiligheidsvoorzieningen of licht beschadigde onderdelen zorgvuldig worden onderzocht op optimaal en correct functioneren. Controleer of de scharnierende onderdelen correct functioneren en niet klemmen. Alle onderdelen dienen juist gemonteerd te zijn en te voldoen aan alle voorwaarden om een goede werking van de machine te garanderen.
- Gebruik de machine nooit, wanneer de stroomkabel beschadigd is. Er bestaat gevaar op een elektrische schok. Laat een beschadigd stroomkabel direct door een elektricien vervangen.
- Laat beschadigde beveiligingen of onderdelen deskundig en door een gekwalificeerde vakman herstellen of vervangen. Laat beschadigde schakelaars door een servicewerkplaats vervangen. Gebruik dit toestel niet, wanneer u de schakelaar niet in en uit kunt schakelen.
- Zorg ervoor dat er zich geen oliën of vetten op de handgrepen bevinden en dat deze droog blijven.

Gevaar door blokkerende werkstukken of werkstukdelen!

Als er een blokkade optreedt:

1. de machine uitschakelen;
2. de stekker uit het stopcontact trekken;
3. Handschoenen dragen.
4. De blokkade met geschikt gereedschap verwijderen.

5.2 Symbolen op de machine

Gevaar!

Het negeren van de volgende waarschuwingen kan ernstig lichamelijk letsel of materiële schade tot gevolg hebben.

Gebruiksaanwijzing lezen.



Houd altijd voldoende afstand van de messenas.
Houd tijdens het gebruik voldoende afstand van aangedreven onderdelen.



Waarschuwing voor algemeen gevaar. Gevaar voor lichamelijk letsel of gevaar voor het milieu.



Hoogte-instelling voor de vandiktetafel. Per krukromwenteling wordt de hoogte van de vandiktetafel met 3 mm veranderd.



Instructie voor de borgbout (2). Zie hoofdstuk 9.1 en 10.1.

5.3 Veiligheidsvoorzieningen

Terugslagbeveiliging

De terugslagbeveiliging (4) verhindert, dat een werkstuk door de draaiende messenas terug wordt geslingerd naar de gebruiker.

- Alle grijpers van de terugslagbeveiliging moeten aan de onderkant spits toelopen.
- Alle grijpers van de terugslagbeveiliging moeten vanzelf naar hun beginpunt (naar onderen) terugkeren.

Afdekprofiel voor de messenassen

Het afdekprofiel van de messenassen (22) verhindert, dat de draaiende messenas tijdens het vlakschaven van boven kan worden aangeraakt.

- Na het losdraaien van de klembout (23) wordt het afdekprofiel van de messenas aangepast aan de breedte van het werkstuk.
- Met de stelbout voor de hoogte (25) wordt het afdekprofiel van de messenas aan de hoogte van het werkstuk aangepast. Het afdekprofiel van de messenassen is voor het gebruik als vlakschaaf in de hoogte verstelbaar tussen 0 en 85 mm.

Om een effectieve bescherming te garanderen, moet het afdekprofiel van de messenassen altijd worden aangepast aan het werkstuk. De spanhendel (24) moet omlaag gedrukt zijn.

Bij het geleiden van het werkstuk glijden de handen over het afdekprofiel van de messenassen heen.

Afvoerkap voor de spaanders

Zie afb. Q

Bij het vlakschaven dient de afvoerkap voor de spaanders (3) als extra afdekking van de messenassen.

Hiervoor wordt de afvoerkap voor spaanders (3) naar boven geklapt en de borgbout (2) rechtsom tot aan de eindpositie gedraaid (vastgeschroefd). De afvoerkap voor spaanders is beveiligd.

6. Overzicht

Zie pagina 2.

- 1 Afvoertafel
- 2 Borgbout van de afvoerkap voor de spaander
- 3 Afvoerkap voor de spaanders
- 4 Terugslagbeveiliging
- 5 Blokkeerhendel
- 6 Aanslag/aanslagprofiel
- 7 Messenas
- 8 Klemhendel (hoek)
- 9 Klemhendel (breedte)
- 10 Aanslagsteun (voor het opzetten van de aanslag)
- 11 Aanvoertafel
- 12 Hoogte-instelling (aanvoertafel)
- 13 Spaanderafzuigkap (met aansluitstuk voor afzuiging)
- 14 Schuifstok
- 15 Vandiktetafel
- 16 Transportgreep
- 17 Poten
- 18 Schaal (vlakschaven)
- 19 Transportwielen
- 20 Aan-/uit-schakelaar
- 21 Hoogte-instelling voor de vandiktetafel (handslinger)
- 22 Afdekprofiel voor de messenassen

- 23 Klembout (van het afdekprofiel van de messenassen)
- 24 Klemhendel (van de arm van het afdekprofiel van de messenassen)
- 25 Hoogte-instelbout (van het afdekprofiel van de messenassen)
- 26 Schroef voor het opbergen van het duwhout als deze niet in gebruik is

Meegeleverde accessoires:

- steeksleutel
- inbussleutel
- instelkaliber voor het schaaftmes

7. Bedieningselementen

Aan-/uit-schakelaar (20)

- Inschakelen = de groene schakelaar indrukken.
- Uitschakelen = de rode schakelaar indrukken.

Onderspanningsrelais

Als de spanning wegvalt, dan slaat er een mini-mumspanningsrelais aan. Zo wordt verhindert dat de zaag vanzelf gaat draaien als er weer spanning is. Om in dit laatste geval de machine opnieuw te starten, moet u opnieuw op de groene schakelaar drukken.

Overbelastingsbeveiliging

De schaaftmachine is standaard voorzien van een overbelastingsbeveiliging. Deze schakelt de machine uit, als de motor te warm wordt. Om de schaaftmachine opnieuw aan te zetten:

1. Laat de motor afkoelen (ongeveer tien minuten);
2. Druk de groene schakelaar in.

Hoogte-instelling voor de vandiktetafel (bij gebruik als vandiktteschaaf)

Met de hoogte-instelling (21) voor de vandiktetafel wordt de schaaftdikte (= dikte van het werkstuk na de bewerking) tijdens het gebruik als vandiktteschaaf ingesteld.

- Per krukromwenteling wordt de hoogte van de vandiktetafel met 3 mm veranderd.
- Per keer kunnen maximaal 3 mm worden weggeschaafd.
- De maximum werkstukdikte bedraagt 160 mm.

Hoogte-instelling van de aanvoertafel (bij gebruik als vlakschaaf)

Met de hoogte-instelling (12) voor de aanvoertafel wordt ingesteld, hoeveel materiaal bij het gebruik als vlakschaaf wordt afgeschaafd.

- Schaalverdeling (18) in stappen van 0,5 mm.
- De maximum schaaftdiepte per keer bedraagt 3 mm.

Aanslagprofiel

Het aanslagprofiel (6) wordt gebruikt om het werkstuk, bij het vlakschaven, in de lengterichting te geleiden.

- Na het losmaken van de klemhendel (9) kan het aanslagprofiel aan de breedte van het werkstuk worden aangepast.
- Na het losmaken van de klemhendel (8) kan het aanslagprofiel over een hoek van max. 45° weggedraaid worden.

8. Montage



Gevaar!

Wijzigingen aan de machine of het gebruik van onderdelen die niet door de fabrikant zijn getest en goedgekeurd, kunnen tijdens gebruik tot onvoorziene schade leiden!

- Monteer de machine conform de handleiding.
- Gebruik uitsluitend onderdelen die deel uitmaken van de leveromvang.
- Breng aan deze onderdelen geen wijzigingen aan.

Benodigd gereedschap

- Steeksleutel 10 mm
- Steeksleutel 13 mm
- Kruiskopschroevendraaier

- Inbussleutel (diverse maten)
- Hamer

8.1 Transportbescherming verwijderen

- Beschermfolie verwijderen en de overtollige olie met een doekje verwijderen.

8.2 Poten monteren

- De transportgreep (16) aan de zijde van de aanvoertafel (11) aanbrengen. Iedere poot met 4 schroeven en sluitringen bevestigen.

1. De machine, samen met een tweede persoon, voorzichtig op een gepaste ondergrond op een zijde van de machine neerleggen.

2. Zie afb. A:

Aan de zijde van de aanvoertafel (11):

Twee poten (17) van binnen in de hoeken van de machine schuiven. De twee transportgrepen (16) van buiten tegen de machine drukken en vastschroeven:

- de sluitringen op de (langere) zeskantbouten plaatsen.
- De zeskantbouten er van buitenaf doorheen steken.
- De zeskantmoeren er van binnenuit op schroeven en vastdraaien.

3. Aan de zijde van de afvoertafel (1):

Twee poten (17) van binnen in de hoeken van de machine schuiven en vastschroeven:

- de sluitringen op de zeskantbouten plaatsen.
- De zeskantbouten er van buitenaf doorheen steken.
- De zeskantmoeren er van binnenuit op schroeven en vastdraaien.

4. Zie afb. B:

Aan de zijde van de afvoertafel (1) de transportwielen (19) met zeskantbouten, sluitringen en zeskantmoeren aan de poten monteren.

8.3 Hoogte-instelling voor vandiktetafel monteren

Zie afb. C

- De handslinger (21) zo op het aansluitstuk plaatsen, dat de inbusbout aan de zijkant naar de afgedichte zijde van het aansluitstuk wijst. De inbusbout aan de zijkant met de inbussleutel vastdraaien en zo de handslinger (21) bevestigen.

8.4 Aan-/uitschakelaar monteren

Zie afb. C

- Aan-/uitschakelaar (20) bevestigen met 4 lange schroeven.

8.5 Aanvoertafel monteren

Zie afb. D

1. De 2 bevestigingsschroeven (a) de linker strip (c) losdraaien en de strip (c) verwijderen.
2. De rechter strip op dezelfde manier verwijderen.
3. De aanvoertafel (11) op de machine leggen en vasthouden, zodat hij er niet af kan vallen.
4. De linker strip (c) aan de zijkant inschuiven en zo uitlijnen, dat de 2 metalen pennen (b) in de strip bij de openingen in de machine passen. Houd er rekening mee dat de afleesmarkering (d) op de aanvoertafel vlakbij de schaalverdeling (18) zit (evt. de positie van de aanvoertafel veranderen). De 2 metalen pennen (b) met een hamer lijnend in de openingen in de machine tikken. De strip met de 2 bevestigingsbouten (a) (en sluitringen) weer vastschroeven.
5. De rechter strip op dezelfde manier aanbrengen.

Zie afb. E

6. De hoogte-instelling (12) voorbereiden: Een sluitring (a) op de draadstang schuiven.
7. De draadstang van de hoogte-instelling (12) in het gat aan de voorzijde van de aanvoertafel (11) steken.
8. Dan de veerring (b) en vervolgens de borgring (c) op de draadstang schuiven.
9. De draadstang in het schroefdraadgat (d) van de dwarsstang (onder de aanvoertafel (11)) schroeven.
10. In de draadstang zit een conusvormige verdieping. De borgring (c) zo plaatsen dat de bout in de borgring over deze verdieping zit. De borgring door het vastdraaien van de bout met een zeskantsleutel bevestigen.

8.6 De afvoerkap voor de spaanders monteren

Zie afb. F

- De afvoerkap voor de spaanders (3) onder het bevestigingsprofiel (a) schuiven en met de 4 plaatschroeven (b) vastschroeven.

8.7 De afvoertafel aanbrengen en het afdekprofiel voor de messenassen monteren.

Zie afb. G

1. De afvoertafel (1) aan de machine bevestigen: Zie hoofdstuk 9.1, stap 1 tot 6.
2. De houder (a) van het afdekprofiel voor de messenassen tegen de zijkant van de afvoertafel van de messenas (1) houden en met de 2 bijbehorende schroeven vastschroeven. Om kantelen te vermijden, de 2 schroeven afwisselen vastdraaien. (Opmerking: om toegang tot de schroeven te houden, moet de klemhendel (24) omlaag gedrukt zijn.)
3. Het afdekprofiel (22) in de houder schuiven, zodat de complete messenas afgedekt is en met de klembout (23) vastzetten.

8.8 Aanslag monteren

Opmerking: de klemhendel kan, als hij een beetje in axiale richting naar buiten wordt getrokken, op de eronder bevindende zeskant worden omgezet.

Zie afb. H

1. Aanslagsteun (10) met 2 bouten (a) aan de aanvoertafel (11) schroeven.
2. De aanslagdrager (b) op de aanslagsteun (10) leggen, daarbij de bout van de klemhendel (9) in de sleuf van de aanslagsteun (10) geleiden.
3. Draai de klemhendel (9) vast en daardoor aan de machine te bevestigen.
4. De andere klemhendel (8) naar boven verschuiven en vastklemmen, zodat er voldoende ruimte voor het inschuiven van het aanslagprofiel (6) bestaat.
5. Het aanslagprofiel (6) zo houden, dat de uitsparing naar beneden en in de richting van de aanvoertafel (1) wijst.
6. Het aanslagprofiel (6) met zijn sleuf op de 2 slotbouten (c) tot de aanslag opschuiven. De moeren van de slotbouten (c) vastdraaien en zo het aanslagprofiel bevestigen.
7. Tenslotte de meegeleverde kunststof dop (d) op het uiteinde van het aanslagprofiel aanbrengen.

8.9 Netaansluiting



Elektrische spanning

Gebruik de machine uitsluitend in een droge omgeving.

Sluit de machine enkel aan op een stroombron die voldoet aan de onderstaande eisen (zie ook "Technische gegevens"):

- de stroomkring moet vakkundig met een aardlekschakelaar, die aanslaat bij een lekstroom van 30 mA, worden beveiligd;
- stopcontacten reglementair geïnstalleerd, geaard en gecontroleerd;
- 400 V: bij driefasenswisselstroom contactdozen met nulleider.
- Bij gebruik van een spaanderafzuiginstallatie moet deze eveneens van een goedgekeurde aarding voorzien zijn;

Het snoer moet zo gelegd worden dat de zaagwerkzaamheden niet bemoeilijkt worden, en dat het snoer niet beschadigd kan worden.

Bescherm het snoer tegen hitte, bijtende scheikundige vloeistoffen en beschadiging door scherpe voorwerpen.

Gebruik slechts verlengkabels met voldoende doorsnede.

Trek de stekker niet aan het snoer uit het stopcontact.



Al naargelang de volgorde van aansluiting van de fasegeleiders, is het mogelijk dat de messenas in de verkeerde richting draait. Dit kan tot schade aan de machine en het werkstuk leiden. Controleer daarom de draairichting voor elke nieuwe aansluiting.

Als de draairichting fout is, moeten de fasen

door een elektricien aan de toevoerkabel of de netaansluiting worden verwisseld.

9. Bediening - Gebruik als vlakschaaf

i Aanwijzing: het vlakschaven dient ertoe, een onregelmatig oppervlakte glad te schaven (= vlak schaven), bijvoorbeeld om randen van een dikke plank te verschonen.

- Het werkstuk ligt op de aanvoertafel.
- Het werkstuk wordt aan de onderkant bewerkt.
- De aanvoerrichting van het werkstuk is tegenovergesteld aan die van het vandiktesschaven.

Werkstukafmetingen

Lengte	Breedte	Hoogte
Gebruik bij minder dan 250 mm duwhout (aanvoerhulpstuk) gebruiken	max. 260 mm	min. 5 mm
Bij meer dan 1.500 mm met een tafolverlengstuk of met een helper werken		

9.1 Voorbereiding, ombouwen voor het vlakschaven



Trek de stekker uit het stopcontact, alvorens werkzaamheden aan de machine uit te voeren!

1. De aanslag (6) zo naar buiten verstellen, dat u er geen last van heeft.

Zie afb. I

2. De borgbout (2) linksom tot de eindpositie draaien (losdraaien).
3. De afvoerkap voor spaanders (3) naar beneden klappen.

Zie afb. J.

4. De linker en rechter blokkeerhendel (5) naar buiten draaien.
5. De afvoertafel (1) plaatsen – beide pennen aan de behuizing van de machine moeten in de onderste gleuven van de geleider van de afvoertafel zitten.

i Aanwijzing: de eindschakelaar wordt alleen geactiveerd als de afvoertafel correct gemonteerd is. Alleen dan kan de machine worden ingeschakeld.

6. De afvoertafel (1) met beide blokkeerhendels (5) fixeren. **Beide blokkeerhendels tot aan de aanslag sluiten. Alleen dan kan de machine worden ingeschakeld.**
7. Breng de vandiktetafel (15) met de handslinger (21) helemaal naar beneden.

Zie afb. K

8. Aan de zijde van de aanvoertafel (11): de afvoerkap voor spaanders (13) tussen de aanvoertafel (11) en vandiktetafel (15) aanbrengen. Let op de juiste positie:
 - de ronde afzuigaansluiting moet naar de buitenkant gericht zijn. Aanslag (a) is naar beneden gericht.
 - De aanslag (a) in de lus (b) van de vandiktetafel (15) steken.
9. De vandiktetafel voorzichtig naar boven draaien om de afzuigtuig voor de spaanders (13) vast te klemmen/te fixeren. **De spaanderafzuigkap dekt de messenas aan de onderkant af. Alleen wanneer de spaanderafzuigkap (13) correct gemonteerd is, wordt de eindschakelaar geactiveerd. Alleen dan kan de machine worden ingeschakeld.**
10. Eventueel: de slang van een geschikt afzuigsysteem op de spaanderafzuigkap (13) aansluiten. Hoofdstuk 10.3 in acht nemen.
11. De messenas afdekken met het messenasafdekprofiel (22).

9.2 Vlakschaven van werkstukken



- Aan een vrij toegankelijke messenas kan men ernstig letsel oplopen! Dek daarom het gedeelte van de messenas af met het messenasafdekprofiel (22) dat niet door het werkstuk wordt afgedekt. Pas daarvoor het messenasafdekprofiel nauwkeurig af op de afmetingen van het werkstuk.
- Controleer de werking van het messenasafdekprofiel. Druk hiervoor het messenasafdekprofiel naar beneden en laat het los. Na het loslaten moet het messenasafdekprofiel zelfstandig terugveren naar de ingestelde positie. Gebruik de machine niet met een defect messenasafdekprofiel.
- Steek bij het invoeren van het werkstuk nooit de handen onder het messenasafdekprofiel!
- Als er kleine werkstukken, waarbij de veiligheidsafstand tot de messenas onvoldoende is, vlak geschaafd moeten worden, dan moet er met een duwhout gewerkt worden.
- Gebruik bij het vlak schaven van de smalle kant de aanslag, zodat het werkstuk veilig wordt geleid aan de zijkant. Gebruik een twee aanslag als u dünnere of smallere werkstukken wilt schaven, zodat uw handen tijdens het geleiden voldoende afstand tot de messenas hebben.
- Gebruik bij het aanzetten een blok achter het werkstuk, zodat het werkstuk niet terug tegen het aanvoermecanisme kan slaan.
- Gebruik een tafolverlengstuk (bijv. een staander met rollen) om ervoor te zorgen dat grote werkstukken niet het evenwicht verliezen.
- Het is verboden om een werkstuk over de nog draaiende messenas terug te voeren!
- Gebruik al naar gelang: spaanderafzuiginstallatie, glijwas (zodat de werkstukken soepel over opname- en afvoertafel glijden).

1. Zorg steeds voor een juiste werkpositie:
 - aan de kant van de schakelaar;
 - aan de voorkant van de machine.
2. **Zie afb. L:** de aanslag (6) met de klemhendel (8) en klemhendel (9) instellen zoals gewenst.
3. **Zie afb. M:** de gewenste spaanderafvoer met de hoogte-instelling (12) instellen en op de schaal (18) aflezen.

i Aanwijzing: De machine kan in één doorgang maximaal 3 mm afschaven. Deze waarde mag uitsluitend ingesteld worden als:

- de schaafmessen zeer scherp zijn;
- er in een zachte houtsoort geschaafd wordt;
- als er niet tegelijk op volle breedte geschaafd wordt.

Als deze regel niet opgevolgd wordt, bestaat het gevaar dat de machine overbelast raakt.

Een werkstuk kan het beste in meerdere keren worden bewerkt.

4. Plaats het werkstuk tegen de aanslag (6) (eventueel een tweede aanslag gebruiken).
5. Het messenassenafdekprofiel tegen het werkstuk schuiven:
 - **A) Schaven van smalle zijden (voegen):** **Zie afb. N:** het messenassenafdekprofiel (22) door aan de bout (25) te draaien helemaal omlaag brengen. De klembout (23) loslaten, het messenassenafdekprofiel (22) zijdelings tegen het werkstuk schuiven, dan de klembout (23) weer vastdraaien.
 - **B) Schaven van brede zijden:** **Zie afb. O:** het messenassenafdekprofiel (22) van boven op het werkstuk laten zakken. Aanpassen aan de werkstukdikte door de bout (25) te verdraaien. De klembout (23) loslaten, het messenassenafdekprofiel (22) zijdelings tegen de aanslag (6) schuiven, dan de klembout (23) weer vastdraaien.
6. Motor inschakelen.
7. Oefen alleen druk uit op het werkstuk in het gedeelte van de afvoertafel (1).
8. Schuif het werkstuk recht over de aanvoertafel (11). Houd uw vingers hierbij bij elkaar en leid het werkstuk met de vlakke hand.
9. Schakel de machine uit als u niet direct verder werkt.

10. Bediening - Gebruik als vandikteschaaf

i **Aanwijzing:** het vandikteschaven dient ertoe, een werkstuk met een reeds glad geschaafd oppervlak dunner te schaven.

- Het werkstuk wordt door de schaafmachine geleid.
- Het reeds vlak geschaafde oppervlak ligt op de vandiktetafel (15).
- De bewerking van het werkstuk vindt aan de bovenkant plaats.
- De aanvoerrichting van het werkstuk is tegenovergesteld aan die van het vlakschaven. **Zie afb. R.**

Werkstukafmetingen

Lengte	Breedte	Hoogte
min. 200 mm	-	min. 6 mm
Bij meer dan 1.500 mm met een tafelverlengstuk of met een helper werken	max. 260 mm	max. 160 mm

10.1 Voorbereiding, ombouwen voor het vandikteschaven

⚠ **Gevaar!**

Trek de stekker uit het stopcontact, alvorens werkzaamheden aan de machine uit te voeren!

1. De aanslag (6) zo naar buiten verstellen, dat u er geen last van heeft. (Alternatief: de aanslag (6) verwijderen en wegleggen.)

Zie afb. P

2. De linker en rechter blokkeerhendel (5) naar buiten draaien.
3. De afvoertafel (1) verwijderen en wegleggen.

Zie afb. Q

4. De afvoerkap voor spaanders (3) omhoog, over de messenas klappen. (De afvoerkap voor spaanders dient als afdekking voor de messenas.)
5. De borgbout (2) **rechtsom tot de eindpositie draaien (vastschroeven), aalleen dan wordt de eindschakelaar geactiveerd en alleen dan kan de machine worden ingeschakeld.**
6. Tijdens het gebruik met een spaanderafzuiginstallatie:
De kartelmoer (a) van de afvoerkap voor spaanders (3) losdraaien en verwijderen. De spaanderafzuigkap (13) op de afvoerkap voor de spaanders (3) plaatsen en met de kartelmoer (a) bevestigen. De slang van een geschikt afzuigstelsysteem op de afzuigaansluiting aansluiten. Hoofdstuk 10.3 in acht nemen.

10.2 Vandikteschaven van werkstukken

⚠ **Gevaar!**

- Er bestaat gevaar om meegetrokken te worden door de draaiende aanvoerrollen! **Houd voldoende afstand tot het binnenste van de machine! Gebruik een duwhout (14) als invoerhulp, als er met kleine werkstukken gewerkt moet worden.**
- **Zet het werkstuk nooit op z'n smalle kant (tijdens het schaven). Ook hier bestaat gevaar voor terugslag.**
- **Verwijder de eventueel in de machine geklemde werkstukdelen pas als de motor volledig tot stilstand is gekomen en de stekker uit het stopcontact getrokken is.**
- **Als een werkstuk zo ver in de machine is ingevoerd dat het aan de invoerzijde niet meer geleid kan worden, neem het dan om veiligheidsredenen aan de uitvoerzijde uit de machine.**
- **Schaaf nooit meer dan twee werkstukken tegelijk. In dit geval moeten beide werk-**

stukken aan de buitenzijden van de invoeropening ingevoerd worden.

- **Gebruik al naar gelang: spaanderafzuiginstallatie, glijwas (zodat de werkstukken soepel over de vandiktetafel glijden).**

⚠ **Opgelet!**

In de binnenruimte van de machine zit een eindschakelaar. Let bij het aanvoeren van werkstukken erop dat de eindschakelaar niet wordt beschadigd.

1. Zorg steeds voor een juiste werkpositie:
 - aan de kant van de schakelaar;
 - aan de voorkant van de machine.
2. De schaafdikte met de handslinger (21) instellen en op de schaal aflezen.

i **Aanwijzing:**

De machine kan in één doorgang maximaal 3 mm afschaven. Deze waarde mag uitsluitend ingesteld worden als:

- de schaafmessen zeer scherp zijn;
- er in een zachte houtsoort geschaafd wordt;
- als er niet tegelijk op volle breedte geschaafd wordt.

Als deze regel niet opgevolgd wordt, bestaat het gevaar dat de machine overbelast raakt.

Een werkstuk kan het beste in meerdere keren op de gewenste dikte gebracht worden. **Zie afb. R.**

3. Om niet-parallel vlakken te schaven moet u geschikte duwhouten gebruiken (geschikte sjablonen (zie afb. S) maken).
4. Motor inschakelen.
5. Het werkstuk langzaam en loodrecht erin schuiven. Het werkstuk wordt automatisch ingevoerd.
6. Het werkstuk moet loodrecht door de schaafmachine worden geleid.
7. Schakel de machine uit als u niet direct verder werkt.

10.3 Geschikt afzuiginstallatie gebruiken

⚠ **Gevaar!**

Sommige houtstofsoorten (bijv. hout van de eik en de es) kunnen bij het inademen kanker veroorzaken: werk in gesloten ruimten uitsluitend met een spaanderafzuiginstallatie:

- **passend bij de buitendiameter van de afzuigaansluiting (100 mm)**
- **Luchtdebiet ³ 550 m³/h;**
- **Onderdruk aan de afzuigaansluiting van de schaafmachine ³ 740 Pa;**
- **Luchtsnelheid aan de afzuigaansluiting van de schaafmachine ³ 20 m/s.**

⚠ **Opgelet!**

Het werken zonder spaanderafzuiginstallatie is alleen toegestaan:

- **in openlucht;**
- **als er slechts weinig spaanders ontstaan (bij smalle werkstukken en geringe afname);**
- **met stofmasker.**

11. Service en onderhoud

⚠ **Gevaar!**

Voordat u met de service of met het onderhoud begint:

- **de machine uitschakelen.**
- **de stekker uit het stopcontact trekken;**
- **wachten totdat de machine stilstaat.**

Beschadigde onderdelen, vooral beschadigde onderdelen van de veiligheidsvoorzieningen en snijgereedschap, mogen alleen door originele reserveonderdelen vervangen worden. Als u dit negeert, kan onvoorziene schade ontstaan.

Na alle onderhouds- en reinigingswerkzaamheden:

- **Alle veiligheidsvoorzieningen weer in gebruik nemen en controleren.**
- **Controleer of er geen gereedschap of dergelijke aan of in de machine bevindt.**

Service en/of onderhoudswerkzaamheden die niet in dit hoofdstuk beschreven staan mogen uitsluitend door vaklui uitgevoerd worden.

11.1 Schaafmessen monteren en demonteren

i **Aanwijzing:** Botte schaafmessen kunt u herkennen aan:

- een verminderde schaafcapaciteit,
- een vergroot gevaar op terugslag,
- overbelasting van de motor.

i **Aanwijzing:**

De meegeleverde schaafmessen zijn aan beide kanten geslepen en kunnen niet worden nageslepen. Botte schaafmessen omkeren. Als beide kanten versleten zijn moet het schaaftmes worden vervangen, zie het hoofdstuk Toebehoren.

i **Aanwijzing:** de informatie van de fabrikant van de vervangende schaafmessen in acht nemen. **Laat schaafmessen die wel kunnen worden geslepen in een deskundige werkplaats slijpen.**

⚠ **Gevaar!**

Snijgevaar aan de schaafmessen! Bij het vervangen van de schaafmessen moet u veiligheidshandschoenen dragen.

Om de schaafmessen te demonteren:

1. de stekker uit het stopcontact trekken;
2. De aanslag (6) verwijderen.
3. Om toegang tot de messenas te verkrijgen: het afdekprofiel van de messenas (22) helemaal naar boven en naar buiten plaatsen.

Zie afb. T.

4. De vier inbusbouten van de aandrukstrip van het schaaftmes (a) er helemaal indraaien (trek veiligheidshandschoenen aan!).
5. De aandrukstrip van het schaaftmes (a) met het schaaftmes (c) uit de messenas (7) verwijderen.
6. Oppervlakken van messenas en de aandrukstrip voor het schaaftmes schoonmaken.

⚠ **Gevaar!**

Gebruik geen schoonmaakmiddelen (bijv. om harsrestanten te verwijderen) die de lichtmetalen onderdelen zouden kunnen beschadigen; de stabiliteit van de lichtmetalen onderdelen zou hierdoor aangetast kunnen worden.

Voor het monteren van de schaafmessen:

i **Aanwijzing:**

indien u schaafmessen gebruikt die op beide zijden zijn aangeslepen, is het voldoende het schaaftmes om te draaien, wanneer de andere kant voldoende scherp is.

⚠ **Gevaar!**

- **Gebruik alleen geschikte schaafmessen (zie de "Technische gegevens", hoofdstuk "Toebehoren") - ongeschikte, verkeerd gemonteerde, botte of beschadigde schaafmessen kunnen losraken resp. het gevaar van een terugslag verhogen.**

- **Let op dat altijd beide schaafmessen tegelijk vervangen of omgedraaid worden.**

- **Monteer de schaafmessen uitsluitend met originele onderdelen.**

7. **Zie afb. U:** plaats een scherp schaaftmes (b) zoals weergegeven op de aandrukstrip van het schaaftmes (a).
De twee pennen van de aandrukstrip van het schaaftmes moeten in de daarvoor voorziene gaten (c) van het schaaftmes (b) grijpen.
8. De aandrukstrip van het schaaftmes (a) samen met het schaaftmes (b) in de messenas (7) plaatsen. Let erop, dat het schaaftmes niet van de beide pennen van de aandruklijst van het schaaftmes glijd.
9. **Zie afb. V:** de vier inbusbouten van de aandrukstrip van het schaaftmes (a) er zover uit draaien tot de aandrukstrip van het schaaftmes (a) en het schaaftmes (b) nog net langs de messenas kunnen bewegen.
10. Er zijn **twee manieren** om te controleren hoever de messen uit de messenas steken:
 - **Mogelijkheid 1: zie afb. W:** het instelkaliber voor het schaaftmes zoals weergegeven op de

messenas (7) plaatsen. De schaafmessen (b) moeten precies zo ver uitsteken dat ze het instelkaliber raken.

De controle moet aan beide schaafmessen en aan beide zijden van de messenas worden uitgevoerd.

- Mogelijkheid 2: **zie afb. X:** met een aluminium liniaal (e) (deze methode is nauwkeuriger dan de methode met het instelkaliber (d)).
 - De aluminium liniaal (e) zoals weergegeven op de afvoertafel (1) en de messenas (7) leggen.
 - De messenas zoals weergegeven in afb. X met de hand één omwenteling verder draaien.
 - De messen zijn juist afgesteld als de aluminium liniaal door de draaibeweging tussen de 4 en 6 mm verder wordt verplaatst.
- Deze controle moet aan beide zijden van de messenas worden uitgevoerd.

11. Om het uitsteken van de messen juist in te stellen moeten de stelbouten in de aandrukstrip van het schaafmessen met een 3 mm inbusleutel worden ingesteld.

12. **Zie afb. Y:** voor het vastschroeven draait u de vier inbusbouten van de aandrukstrip van de schaafmessen (a) er helemaal uit. Om interne spanningen in de aandrukstrip van het schaafmes te voorkomen moet u beginnen met de middelste schroef. Vervolgens de schroeven stapsgewijs naar buiten toe vastdraaien.

⚠ Gevaar!

- **Verleng het gereedschap voor het vastschroeven niet.**
- **Draai de schroeven niet vast door op het gereedschap te slaan.**

- 13. Het messenas-afdekprofiel (22) in de uitgangspositie zetten.
- 14. Breng de aanslag (6) weer aan.

11.2 Verplaatsingsaandrijving onderhouden

(Aan de zijde van de aanslag (6)).

1. de stekker uit het stopcontact trekken;
2. Twee moeren van de aandrijvingsafdekking los draaien en de aandrijvingsafdekking verwijderen.
3. Houtstof en spaanders met behulp van een spaanderafzuiginstallatie of met een kwast verwijderen.
4. **Zie afb. Z:** rollenketting en lagers van de assen en assen (pijl) met onderhouds- en conserveeringspray licht besproeien (geen olie gebruiken!).
5. Aandrijvingsafdekking terug plaatsen en vastschroeven met beide moeren.

11.3 Hoofdaandrijfsnaren spannen

(Aan de zijde van de aan-/uit-schakelaar (20)).

Zie afb. AA:

1. de stekker uit het stopcontact trekken;
2. de moer van de snaarafdekking losdraaien en snaarafdekking (a) verwijderen.
3. de snaarspanning met de duim controleren. De hoofdaandrijfsnaar (b) mag daarbij maximaal 10 mm kunnen worden ingedrukt. Als de hoofdaandrijfsnaar opnieuw moet worden gespannen:
4. De vier bouten voor de motorbevestiging (c) één omwenteling losdraaien.
5. Druk de motor naar beneden zodat de snaren worden gespannen.
6. Als de snaarspanning correct is, de bouten van de motorbevestiging (c) weer kruislings vastdraaien.
7. Indien nodig houtstof en spaanders met behulp van de spaanderafzuiginstallatie of met een kwast verwijderen.
8. Snarafdekking terug plaatsen en met de moer vastdraaien.

11.4 De machine reinigen en onderhouden

1. de stekker uit het stopcontact trekken;
2. Houtstof en spaanders met behulp van de spaanderafzuiginstallatie of met een kwast verwijderen.
 - Messenas;
 - Hoogte-instelling voor het afdekprofiel van de messenas;
 - Hoogte-instelling voor de vandiktetafel;
 - Verplaatsingsaandrijving.

3. Componenten met onderhouds- en conserveeringspray gering besproeien (geen olie gebruiken!);

- Hoogte-instelling voor de vandiktetafel;
- Hoogte-instelling voor het afdekprofiel van de messenas.

4. Aanvoertafel, afvoertafel en vandiktetafel voorzien van een dunne laag glijwas.

11.5 De machine transporteren

⚠ Opgelet!

Niet aan de aanvoer- of afvoertafel dragen!

De machine kan door één persoon getransporteerd worden. De machine moet hiervoor met behulp van de transporthandgrepen (16) worden gekanteld zodat de machine op de transportwielen (19) staat en op de transportwielen kan weggrollen.

11.6 Machine opbergen

⚠ Gevaar!

1. **de stekker uit het stopcontact trekken;**
2. **Bewaar de machine altijd zo, - dat ze niet toevallig door onbevoegden aangezet kan worden en - dat niemand zich aan de stilstaande machine kan verwonden.**

⚠ Opgelet!

Bewaar de machine niet onbeschermd op in open lucht of in een vochtige omgeving.

11.7 Onderhoudsschema

De hier vermelde controles en werkzaamheden zijn nodig voor het behoud van de veiligheid! Als er aan één van de machineonderdelen een probleem vastgesteld wordt, mag de machine niet worden gebruikt, totdat deze problemen vakkundig zijn verholpen!

Voor het begin van de werkzaamheden	
Terugslagbeveiliging (4)	Controleren: <ul style="list-style-type: none"> - De beweeglijkheid van de grijpers (deze moeten vanzelf terugvallen) - Punten van de grijpers (niet afgerond)
Schaafmes	Controleren: <ul style="list-style-type: none"> - Stevige bevestiging - Scherpste - Algemene toestand (geen scheuren etc.)
Binnenkant van de machine Stangen met schroefdraad (hoogte-instelling)	Verwijderen: <ul style="list-style-type: none"> - Houtspaander - Houtstof
Afzuigaansluiting voor de spaanders (als zonder afzuigsysteem wordt gewerkt)	
Afvoerrol	Controleren: <ul style="list-style-type: none"> - Coating onbeschadigd? - Werkstukken worden zonder problemen getransporteerd?
Aan- en afvoertafel	- Een dun laagje glijwas aanbrengen.

1 x per maand (bij dagelijks gebruik)	
Stangen met schroefdraad (hoogte-instelling)	Geleidingselementen lichtjes met onderhouds- en conserveeringspray besproeien (geen olie gebruiken!)
Aan- en afvoertafel	Instelling controleren en eventueel bijstellen
Kabel	Op beschadigingen controleren, indien nodig door een elektricien laten vervangen.

12. Problemen en storingen

⚠ Gevaar!

Alvorens een storing te verhelpen, moet u:

1. de machine uitschakelen;
2. wachten totdat de messenas stilstaat.
3. de stekker uit het stopcontact trekken;

⚠ Gevaar van snijwonden door aanraken van de roterende messenas!
Een onbedoeld starten van de machine kan tot zwaar letsel leiden.

⚠ Gevaar voor brandwonden!
Kort na de werkzaamheden kunnen schaafmessen heet zijn - laat de machine eerst afkoelen alvorens storingen te verhelpen.

⚠ Gevaar!
Telkens na het verhelpen van een storing: de machine in werking stellen en altijd eerst de correcte werking van alle veiligheidsvoorzieningen controleren.

De motor draait niet:

- Het onderspanningsrelais werd geactiveerd door de tijdelijke spanningsuitval.
 - Opnieuw inschakelen.
- Er is geen netspanning.
 - Controleer het snoer, de stekker, en de zekeringen.
- De motor is oververhit, bijvoorbeeld door stompe schaafmessen, te hoge belasting of door een ophoping van spaanders.
 - Verhelp de oorzaak van de oververhitting; ongeveer tien minuten laten afkoelen, vervolgens opnieuw inschakelen.
- De contactpennen maken geen contact met de contactschakelaar.
 - Bij het **vandiktteschaven**: controleren of de borgbout (2) van de afvoerkap voor de spaanders (3) tot aan de eindpositie is gedraaid en corrigeer dit indien nodig. Alleen zo is de contactschakelaar geactiveerd en kan de machine worden ingeschakeld (zie hoofdstuk 10.1).
 - Bij het **vlakschaven**: controleren of de afvoertafel correct gemonteerd is. Controleren of de spaanderafzuigkap juist gemonteerd is. Alleen zo zijn de contactschakelaars geactiveerd en kan de machine worden ingeschakeld (zie hoofdstuk 9.1).
 - Contactpennen eventueel opnieuw instellen. Neem contact op met de klantenservice, zie hoofdstuk 14.

Het schaafermogen neemt af:

- Het schaafermes is bot.
 - Plaats scherpe schaafermessen.
- De hoofdaandrijfsnaar slipt.
 - De hoofdaandrijfsnaar opnieuw spannen. (Zie hoofdstuk 11.3).

Het bewerkte oppervlak is ruw:

- Het schaafermes is bot.
 - Plaats scherpe schaafermessen.
- De schaafermessen zijn met verstopt met spaanders.
 - Spaanders verwijderen.
- Het werkstuk is nog te vochtig.
 - Laat het werkstuk drogen.

Het bewerkte oppervlak vertoont scheuren:

- Het schaafermes is bot.
 - Plaats scherpe schaafermessen.
- De schaafermessen zijn met verstopt met spaanders.
 - Spaanders verwijderen.
- Het werkstuk werd tegendraads bewerkt.
 - Het werkstuk andersom bewerken.
- Er wordt te veel materiaal in een keer weggeschaafd.
 - Bewerk het werkstuk in meerdere keren.

De werkstukaanvoer is te gering (vandiktteschaven):

- Vandiktetafel bevat harsresten.
 - Vandiktetafel reinigen en een dun laagje glijwas aanbrengen.
- Transportrollen draaien moeizaam.
 - Transportrollen repareren.
- De hoofdaandrijfsnaar slipt.
 - De hoofdaandrijfsnaar opnieuw spannen. (Zie hoofdstuk 11.3).

Het werkstuk zit vastgeklemd (vandiktteschaven):

- Er wordt te veel materiaal in een keer weggeschaafd.
 - Bewerk het werkstuk in meerdere keren.

13. Toebehoren

Gebruik alleen originele Metabo-toebehoren. Gebruik alleen toebehoren die voldoet aan de in deze gebruiksaanwijzing aangegeven eisen en kenmerken.

- A Afzuigadapter (om op de spaanderafzuiginstallatie aan te sluiten), Bestelnr.: 0913031288
- B Staander met rollen RS 420 (voor een exacte geleiding van lange werkstukken), bestelnr.: 0910053353
- C Ombouwset voor messenstrips (absoluut noodzakelijk bij de ombouw van wegwerpschaven op HSS- of hardmetalen schaafermessen), bestelnr.: 0911030845
- D HSS schaafermes (voor het schaven van hout, slijpbaar), bestelnr.: 0911030721
- E Wegwerpschaafermes (voor het schaven van hout), bestelnr.: 0911030713
- F Schaafermes voor het schaven van hout (hard metaal, lange standtijd, voor alle houtsoorten, slijpbaar), bestelnr.: 0911030730
- G Glijmiddel WAXILIT (voor goede glijeigenschappen van het hout op de uitlijnplaat en de vandiktetafel), bestelnr.: 0911001071
- H Onderhouds- en verzorgingsspray (voor het verwijderen van harsresten en het conserveren van metalen oppervlakken), bestelnr.: 0911018691

Zie www.metabo.com of de catalogus voor het complete toebehorenprogramma.

14. Reparatie**Gevaar!****Reparaties aan elektrisch gereedschap mogen uitsluitend door een erkende electricien worden uitgevoerd!**

Neem voor elektrisch gereedschap van Metabo dat gerepareerd dient te worden contact op met uw Metabo-vertegenwoordiging. Zie voor adressen www.metabo.com.

Lijsten met reserveonderdelen kunt u via www.metabo.com downloaden.

15. Milieubescherming

Neem de nationale voorschriften in acht voor een milieuvriendelijke verwijdering en recycling van afgedankte gereedschappen, verpakkingen en toebehoren.

Verpakkingsmateriaal moet overeenkomstig hun codering volgens de gemeentelijke richtlijnen worden afgevoerd. Meer informatie vindt u op www.metabo.com onder Service



Uitsluitend voor EU-landen: geef uw elektrisch gereedschap nooit met het huisvuil mee! Volgens de Europese richtlijn 2012/19/EG inzake gebruikte elektrische en elektronische machines en de vertaling hiervan in de nationale wetgeving moet afgedankt elektrisch gereedschap gescheiden te worden ingezameld en op milieuvriendelijke wijze te worden afgevoerd.

16. Technische gegevens

Toelichting op de gegevens van pagina 7.

Wijzigingen in het kader van technische verbeteringen voorbehouden.

U = netspanning
 I = nominale stroomsterkte
 P₁ = nominaal vermogen
 F = min. beveiliging
 n₀ = stationair toerental (messenas)
 v_D = verplaatsingssnelheid bij vandiktteschaven
 m = gewicht
 Afmetingen van het schaafermes:
 H = lengte x breedte x dikte
 Afmetingen van de machine:
 A = diepte (boven aan- en afvoertafel) x breedte x hoogte

Werkstukafmetingen:

B_{max} = max. breedte
 H_{max} = max. hoogte (vandiktteschaven)

Meetgegevens vastgesteld volgens EN 61029-2-3.

~ wisselstroom

De vermelde technische gegevens zijn tolerantiewaarden (overeenkomstig de betreffende geldige norm).

**Emissiewaarden**

Deze waarden maken een beoordeling van de emissie van het elektrische gereedschap en een vergelijking van de verschillende elektrische gereedschappen mogelijk. Afhankelijk van het gebruik, de toestand van het elektrische gereedschap of het inzetgereedschap kan de daadwerkelijke belasting hoger of lager uitvallen. Neem voor de beoordeling werkpauses en fasen met een lagere belasting in aanmerking. Bepaal op basis van de overeenkomstig aangepaste geschatte waarden maatregelen ter bescherming van de gebruiker, bijv. organisatorische maatregelen.

Typische A-gekwalficeerd geluidsniveau (conform EN 61029-2-3):

L_{pA(A)} = geluidsdrumniveau (vlakschaven)

L_{WA(A)} = geluidsvermogenspiek (vlakschaven)

L_{pA(A)} = geluidsdrumniveau (vandiktteschaven)

L_{WA(A)} = geluidsvermogenspiek (vandiktteschaven)

K_{pA...}, K_{WA...} = onzekerheid

**Draag gehoorbescherming!**

Istruzioni originali

1. Indice

1. Dichiarazione di conformità
2. Utilizzo conforme
3. Avvertenze generali di sicurezza
4. Avvertenze specifiche di sicurezza
5. Panoramica generale
6. Elementi di comando
7. Montaggio
8. Uso - Funzionamento come piallatura a filo
9. Uso - Funzionamento come piallatura a spessore
10. Cura e manutenzione
11. Problemi e anomalie
12. Accessori
13. Riparazione
14. Rispetto dell'ambiente
15. Dati tecnici

2. Dichiarazione di conformità

Dichiariamo sotto la nostra completa responsabilità che la presente piallatura a filo e a spessore, identificata dal modello e dal numero di serie *1), è conforme a tutte le disposizioni pertinenti delle direttive *2) e delle norme *3). Rapporto di prova *4), Organismo di controllo rilasciante l'attestato *5), Documentazione tecnica presso *6) - vedere pagina 7.

3. Utilizzo conforme

L'apparecchio è progettato per la piallatura a filo e a spessore di legno massello. È indispensabile rispettare le dimensioni prescritte per i pezzi da lavorare (vedere la sezione "Dati tecnici").

I seguenti lavori non sono consentiti con questo dispositivo:

- Lavori di incastro (ossia tutte le lavorazioni che non interessano il pezzo nella sua intera lunghezza).
- Piallatura di cavità, perni o aperture.
- Piallatura di pezzi di legno curvi, in cui non è sufficiente il contatto con il banco di entrata e il banco di uscita.

Qualsiasi altro utilizzo non è idoneo. L'utilizzo improprio, l'apporto di modifiche alla macchina o l'impiego di parti non testate e autorizzate dalla casa produttrice comportano danni imprevedibili.

4. Avvertenze generali di sicurezza



Per proteggere la propria persona e per una migliore cura dell'elettrotensile stesso, attenersi alle parti di testo contrassegnate con questo simbolo!



ATTENZIONE - Leggere le istruzioni per l'uso al fine di ridurre il rischio di lesioni.

L'elettrotensile va consegnato esclusivamente insieme al presente documento.

Avvertenze generali di sicurezza per gli elettrotensili



AVVERTENZA - Leggere tutte le avvertenze di pericolo, le istruzioni operative, le figure e le specifiche accluse al presente elettrotensile. Il mancato rispetto di tutte le istruzioni sottoelencate potrà comportare il pericolo di scosse elettriche, incendi e/o gravi lesioni.

Conservare tutte le avvertenze di pericolo e le istruzioni operative per ogni esigenza futura. Il termine "elettrotensile" utilizzato nelle indicazioni di sicurezza si riferisce ad utensili elettrici alimentati dalla rete (con cavo di alimentazione), nonché ad utensili elettrici alimentati a batteria (senza cavo di alimentazione).

4.1 Sicurezza sul luogo di lavoro

a) **Mantenere pulita e bene illuminata l'area di lavoro.** Il disordine oppure zone della postazione di lavoro non illuminate possono essere causa di incidenti.

b) **Evitare d'impiegare l'elettrotensile in ambienti soggetti al rischio di esplosioni, nei quali si trovino liquidi, gas o polveri infiammabili.** Gli elettrotensili producono scintille che possono far infiammarsi la polvere o i vapori.

c) **Tenere lontani i bambini e altre persone durante l'impiego dell'elettrotensile.** Eventuali distrazioni possono comportare la perdita del controllo sul dispositivo.

4.2 Sicurezza elettrica

a) **La spina dell'elettrotensile deve essere adatta alla presa elettrica.** Evitare assolutamente di apportare modifiche alla spina. Non impiegare spine adattatrici assieme ad elettrotensili dotati di collegamento a terra. Le spine non modificate e le prese adatte allo scopo riducono il rischio di scosse elettriche.

b) **Evitare il contatto fisico con superfici collegate a terra, come tubi, riscaldamenti, fornelli e frigoriferi.** Sussiste un maggior rischio di scosse elettriche nel momento in cui il corpo è messo a massa.

c) **Custodire l'elettrotensile al riparo dalla pioggia o dall'umidità.** La penetrazione dell'acqua in un elettrotensile aumenta il rischio di una scossa elettrica.

d) **Non usare il cavo di alimentazione per scopi diversi da quelli previsti, per trasportare o appendere l'elettrotensile, oppure per staccare la spina dalla presa di corrente.** Tenere il cavo al riparo da fonti di calore, olio, spigoli vivi o parti del dispositivo in movimento. I cavi danneggiati o aggrovigliati aumentano il rischio di scosse elettriche.

e) **Qualora si voglia usare l'elettrotensile all'aperto, impiegare solo ed esclusivamente cavi di prolunga adatti anche per l'impiego all'esterno.** L'uso di un cavo di prolunga omologato per l'impiego all'esterno riduce il rischio d'insorgenza di scosse elettriche.

f) **Qualora non fosse possibile evitare di utilizzare l'elettrotensile in ambiente umido, utilizzare un interruttore di sicurezza.** L'uso di un interruttore di sicurezza riduce il rischio di una scossa elettrica.

4.3 Sicurezza delle persone

a) **È importante concentrarsi su ciò che si sta facendo e maneggiare con giudizio l'elettrotensile durante il lavoro.** Non utilizzare mai l'elettrotensile in caso di stanchezza oppure quando ci si trovi sotto l'effetto di droghe, bevande alcoliche e medicinali. Un attimo di distrazione durante l'uso dell'elettrotensile può essere causa di gravi incidenti.

b) **Indossare sempre equipaggiamento protettivo individuale nonché occhiali protettivi.** Indossando abbigliamento di protezione personale come la maschera per polveri, scarpe di sicurezza che non scivolino, elmetto di protezione oppure protezione acustica a seconda del tipo e dell'applicazione dell'elettrotensile, si riduce il rischio di incidenti.

c) **Evitare l'accensione involontaria dell'elettrotensile.** Accertarsi che l'elettrotensile sia spento, prima di collegarlo all'alimentazione elettrica e/o alla batteria ricaricabile e prima di prelevare o trasportarlo. Tenendo il dito sull'interruttore o collegando l'utensile all'alimentazione elettrica mentre è acceso, si rischia di provocare incidenti.

d) **Togliere gli attrezzi di regolazione o la chiave per dadi, prima di accendere l'elettrotensile.** Un utensile o una chiave a contatto con una parte rotante del dispositivo può causare lesioni.

e) **Evitare di tenere il corpo in posizioni anomale.** Avere cura di mettersi in posizione sicura e di mantenere l'equilibrio in ogni situazione. In questo modo sarà possibile controllare meglio l'elettrotensile in situazioni inaspettate.

f) **Indossare indumenti adeguati.** Evitare di indossare indumenti larghi o gioielli. Tenere capelli e vestiti lontani da parti in movimento. Vestiti larghi, gioielli o capelli lunghi possono impigliarsi nelle parti in movimento.

g) **Se vi è la possibilità di montare dispositivi di aspirazione o captazione della polvere, assicurarsi che gli stessi siano stati installati**

correttamente e vengano utilizzati adeguatamente. L'utilizzo di un sistema di aspirazione può limitare i rischi derivanti dalla polvere.

h) **Non abbandonarsi mai a una falsa sicurezza e non trascurare le norme di sicurezza, anche se si ha ormai familiarità con l'elettrotensile perché lo si è utilizzato frequentemente.** Un comportamento disattento può provocare lesioni gravi in frazioni di secondo.

4.4 Utilizzo e trattamento dell'elettrotensile

a) **Non sovraccaricare il dispositivo.** Impiegare l'elettrotensile adatto per il lavoro specifico. Utilizzando l'elettrotensile adatto si lavora meglio e con maggior sicurezza entro la gamma di potenza indicata.

b) **Non utilizzare mai elettrotensili con interruttori difettosi.** Un elettrotensile che non si può più accendere o spegnere è pericoloso e deve essere riparato.

c) **Prima di effettuare regolazioni, riporre l'utensile o sostituire gli accessori, staccare la spina dalla presa elettrica e/o estrarre la batteria rimovibile.** Tale precauzione impedisce che l'elettrotensile possa essere messo in funzione inavvertitamente.

d) **Custodire gli elettrotensili non utilizzati al di fuori della portata dei bambini.** Non fare usare il dispositivo a persone che non lo conoscono o che non hanno letto le presenti istruzioni. Gli elettrotensili sono pericolosi, se utilizzati da persone inesperte.

e) **Effettuare accuratamente la manutenzione dell'elettrotensile e degli accessori.** Verificare che le parti mobili funzionino perfettamente e non s'inceppino, che non vi siano pezzi rotti o danneggiati al punto tale da compromettere il funzionamento dell'elettrotensile stesso. Far riparare le parti danneggiate prima di utilizzare il dispositivo. Molti incidenti sono causati proprio da elettrotensili sottoposti a una manutenzione inadeguata.

f) **Mantenere gli utensili da taglio sempre affilati e puliti.** Gli utensili da taglio curati con particolare attenzione e con taglienti affilati s'inceppano meno frequentemente e sono più facili da condurre.

g) **Utilizzare l'elettrotensile, gli accessori opzionali, gli utensili per applicazioni specifiche ecc., sempre attenendosi alle presenti istruzioni.** Così facendo, tenere sempre presente le condizioni di lavoro e le operazioni da eseguire. L'impiego di elettrotensili per usi diversi da quelli consentiti potrà dar luogo a situazioni di pericolo.

h) **Mantenere impugnature e superfici di presa asciutte, pulite e prive di olio e grasso.** Impugnatura e superfici di presa scivolose non consentono di manipolare e controllare l'utensile in caso di situazioni inaspettate.

4.5 Assistenza

a) **Fare riparare l'elettrotensile solo ed esclusivamente da personale tecnico qualificato e solo con l'impiego di pezzi di ricambio originali.** Solo così può essere salvaguardata la sicurezza dell'elettrotensile.

4.6 Ulteriori avvertenze di sicurezza

- Queste istruzioni d'uso sono destinate a persone con conoscenze di base, sull'uso degli apparecchi descritti. Se non si ha alcun tipo di esperienza con questo tipo di apparecchio, richiedere l'aiuto di esperti.

- Per eventuali danni derivati dalla mancata osservanza di queste istruzioni d'uso, il produttore declina ogni responsabilità.

Le informazioni in queste istruzioni d'uso utilizzano i simboli illustrati di seguito.



Pericolo!
Avvertenza per possibili danni alle persone o all'ambiente.



Pericolo di scosse elettriche!
Avvertenza per possibili lesioni causati dall'elettricità.



Pericolo di trascinarsi!
Avvertenza per possibili lesioni in se-

guito all'intrappolamento di parti del corpo o indumenti.



Attenzione!
Avvertenza per possibili danni materiali.



Nota:
Informazioni integrative.

5. Avvertenze specifiche di sicurezza

5.1 Ulteriori avvertenze di sicurezza

La piallatrice è un apparecchio pericoloso che se utilizzato con poca attenzione può provocare lesioni gravi.



Attenzione!

- Osservare in particolare le avvertenze di sicurezza contenute nelle singole sezioni.
- Attenersi alle direttive di legge o alle norme antinfortunistiche.



Pericoli generici!

- Tenere in debita considerazione gli effetti dell'ambiente circostante. Provvedere ad una buona illuminazione.
- Se i pezzi in lavorazione sono particolarmente lunghi, utilizzare superfici di appoggio adeguate per sostenere i pezzi. Posizionare le superfici di appoggio ad un'altezza adeguata.
- L'apparecchio deve essere azionato e utilizzato esclusivamente da persone che abbiano esperienza con le piallatrici e che siano consapevoli dei pericoli legati all'uso di tali macchine. Le persone sotto i 18 anni d'età possono utilizzare il presente apparecchio soltanto nell'ambito dell'addestramento professionale e sotto la supervisione di un istruttore.
- Tenere lontano dall'ambiente di lavoro il personale non autorizzato, in particolare i bambini. Durante il funzionamento, verificare che nessuno tocchi l'apparecchio e/o il cavo di alimentazione.
- Non piallare mai oltre 1/8" di profondità (3 mm).
- Non lasciare l'apparecchio acceso quando non viene utilizzato.
- Collocare la macchina su un fondo piano e orizzontale. Prestare attenzione affinché l'utensile sia fissato saldamente. Eventualmente, fissare i piedini (17) con 4 viti lunghe sul fondo (svitare le ruote di trasporto (19) e i piedi in gomma).



Pericolo di scosse elettriche!

- Durante l'uso dell'apparecchio, evitare il contatto del corpo con elementi collegati a terra (ad esempio corpi riscaldanti, tubi, fornelli, frigoriferi).
- Utilizzare il cavo di alimentazione esclusivamente per gli scopi previsti.
- Ispezionare regolarmente il cavo di allacciamento dell'utensile e, in caso di danneggiamenti, farlo sostituire da un tecnico specializzato.
- Ispezionare regolarmente i cavi di prolunga e sostituirli se sono danneggiati.
- All'aperto utilizzare solo cavi di prolunga approvati per l'impiego all'esterno e debitamente contrassegnati.
- Prima di qualsiasi intervento di manutenzione scollegare l'apparecchio dalla rete elettrica.



Pericolo di taglio per contatto con l'albero portacoltelli rotante!

- Mantenere sempre una distanza adeguata dall'albero portacoltelli.
 - Se necessario, utilizzare strumenti ausiliari adeguati.
 - Durante il funzionamento tenersi a debita distanza dagli elementi in movimento.
 - Durante il funzionamento non toccare l'impianto di aspirazione trucioli o il coperchio dell'albero portacoltelli.
- Per evitare l'azionamento incontrollato dell'apparecchio, spegnerlo sempre:
 - dopo un'interruzione di corrente,
 - prima di estrarre o inserire la spina.

- Prima di mettere in funzione l'apparecchio, verificare che siano montati tutti i dispositivi di protezione.
- Attendere l'arresto dell'albero portacoltelli prima di rimuovere dall'area di lavoro eventuali pezzi o piccole parti di taglio o resti di legno bloccati nella macchina.

⚠ Pericolo di taglio anche con l'albero portacoltelli immobile!

- Per la sostituzione dei coltelli della pialla, indossare sempre i guanti.
- Conservare l'albero portacoltelli in modo che nessuno possa ferirsi.

⚠ Pericolo di trascinamento!

- Assicurarsi che, durante il funzionamento, non vengano trascinati parti del corpo o oggetti insieme al pezzo di lavorazione. Non indossare cravatte, guanti, capi d'abbigliamento con maniche larghe. In caso di capelli lunghi, raccogliergli assolutamente sotto una retina di protezione.
- Non piallare mai pezzi su cui si trovino funi, corde, nastri, cavi o fili metallici oppure che contengano simili materiali.

⚠ Pericolo di contraccolpi dei pezzi in lavorazione (il pezzo viene agganciato dall'albero portacoltelli e colpisce l'operatore!)

- Lavorare esclusivamente con un dispositivo di protezione da contraccolpi che funzioni correttamente.
- Utilizzare sempre coltelli ben affilati. I coltelli senza filo possono incastrarsi sulla superficie del pezzo in lavorazione.
- Non tenere gli oggetti da segare in posizione inclinata.
- In caso di dubbio, controllare l'eventuale presenza di corpi estranei nei pezzi, come chiodi o viti.
- Non piallare mai più pezzi contemporaneamente. Se i singoli pezzi vengono presi in modo incontrollato dall'albero portacoltelli, possono verificarsi incidenti.
- Rimuovere trucioli, resti di legno e simili dall'area di lavoro. Durante tale operazione è necessario che l'albero portacoltelli sia fermo e che la spina non sia inserita.
- Prima di accendere l'apparecchio (ad esempio dopo gli interventi di manutenzione) verificare che nel suo interno non ci siano utensili di montaggio o accessori.

⚠ Pericolo causato da equipaggiamento di protezione personale insufficiente!

- Indossare la protezione per l'udito.
- Indossare occhiali protettivi.
- Utilizzare una mascherina antipolvere.
- Indossare indumenti da lavoro adeguati.
- Indossare calzature antiscivolo.
- Indossare guanti per manipolare (trasportare) il materiale ruvido.

⚠ Pericolo causato dalla segatura!

Ridurre la formazione di polvere:

⚠ AVVERTENZA - Alcune polveri che si formano durante la lavorazione contengono sostanze chimiche note per essere causa di tumori, difetti alla nascita o altre anomalie nella riproduzione. Alcune di queste sostanze chimiche sono per esempio:

- piombo in vernici contenenti piombo,
- arsenico e cromo provenienti da legno trattato chimicamente.

Il rischio di questa esposizione varia a seconda della frequenza con cui si effettua questo tipo di lavoro. Per ridurre l'esposizione a queste sostanze chimiche: lavorare in un'area ben ventilata e con dispositivi di protezione approvati, quali ad es. mascherine antipolvere progettate appositamente per filtrare le particelle microscopiche.

Ciò vale anche per la polvere proveniente da materiali, come ad es. alcuni tipi di legno (come la polvere di quercia o di faggio). Altre malattie note sono ad es. le reazioni allergiche e le malattie alle vie respiratorie. Impedire alla polvere di raggiungere il corpo.

Osservare le direttive e le disposizioni nazionali inerenti al materiale utilizzato, al personale, al tipo e luogo di impiego (ad es. disposizioni sulla sicurezza del lavoro, smaltimento).

Raccogliere le particelle formatesi, evitando che si depositino nell'ambiente circostante.

Per lavori speciali, utilizzare accessori adeguati. In questo modo, nell'ambiente si diffonde in maniera incontrollata una minore quantità di particelle.

Utilizzare un sistema di aspirazione adatto.

Ridurre la formazione di polvere procedendo come segue:

- Non indirizzare le particelle in uscita e la corrente dell'aria di scarico del dispositivo su di sé o sulle persone che si trovano nelle vicinanze, né sulla polvere depositata.
- Utilizzare un impianto di aspirazione e/o un depuratore d'aria.
- Ventilare bene il luogo di lavoro e tenerlo pulito tramite aspirazione. Passando la scopa o soffiando si provoca un movimento vorticoso della polvere.
- Aspirare o lavare gli indumenti di protezione. Non soffiare, scuotere o spazzolare.

⚠ Pericolo causato da modifiche tecniche e/o uso di parti non collaudate e approvate dal produttore!

- Montare il presente apparecchio seguendo scrupolosamente le istruzioni del presente manuale.
- Utilizzare esclusivamente i componenti omologati dal produttore, in particolare per quanto riguarda i dispositivi di sicurezza (per i numeri d'ordine vedere l'elenco dei pezzi di ricambio).
- Evitare di apportare modifiche di qualunque tipo sui componenti.

⚠ Pericolo causato da eventuali anomalie dell'apparecchio

- Effettuare la manutenzione del dispositivo e dei relativi accessori con la massima cura. Attenersi scrupolosamente alle istruzioni per la manutenzione.
- Controllare sempre l'integrità del dispositivo prima del funzionamento:
 - Prima di utilizzare l'apparecchio, verificarne il perfetto funzionamento controllando la conformità dei dispositivi di sicurezza e di protezione intervenendo su eventuali componenti lievemente danneggiati. Verificare che i componenti mobili funzionino perfettamente e che non si inceppino. Tutte le parti devono essere montate correttamente e adempiere a tutti i requisiti necessari per garantire il corretto funzionamento dell'utensile.
- Non utilizzare l'utensile se il cavo di collegamento è danneggiato. Esiste il pericolo di choc elettrico. Affidare immediatamente la sostituzione di un cavo elettrico danneggiato a un tecnico elettricista.
- I dispositivi di sicurezza o i componenti danneggiati devono essere riparati o eventualmente sostituiti da tecnici specializzati e qualificati. La sostituzione di interruttori danneggiati deve essere effettuata presso un centro di assistenza tecnica del cliente. Non utilizzare l'apparecchio se l'interruttore di accensione non funziona.
- Mantenere le impugnature asciutte e libere da olio e da grasso.

⚠ Pericolo dovuto a pezzi da lavorare o parti di pezzi bloccanti!

Se si verifica un blocco:

1. spegnere l'apparecchio;
2. scollegare la spina di alimentazione.
3. Indossare i guanti.
4. Eliminare il bloccaggio con un utensile adatto.

5.2 Simboli sull'apparecchio

⚠ Pericolo!

La mancata osservanza delle seguenti indicazioni può provocare gravi lesioni o danni materiali.



Leggere le istruzioni per l'uso.



Mantenere sempre una distanza adeguata dall'albero portacoltelli. Durante il funzionamento tenersi a debita distanza dagli elementi in movimento.



Avvertenza per pericolo generico. Avvertenza per possibili danni alle persone o all'ambiente.



Regolazione dell'altezza per il banco spessore. Ad ogni giro di manovella viene cambiata l'altezza del banco spessore di 3 mm.



Avvertenze sulla vite di sicurezza (2). Vedere i capitoli 9.1 e 10.1.

5.3 Dispositivi di sicurezza

Protezione da contraccolpi

Il dispositivo di protezione da contraccolpi (4) impedisce che il pezzo in lavorazione possa essere espulso dall'albero portacoltelli rotante contro l'operatore.

- Tutti i pettini del dispositivo di protezione da contraccolpi devono essere rivolti con la punta verso il bordo inferiore.
- Tutti i pettini del dispositivo di protezione da contraccolpi devono tornare automaticamente alla posizione di partenza (verso il basso).

Profilo di copertura dell'albero portacoltelli

Il profilo di copertura dell'albero portacoltelli (22) impedisce che l'albero portacoltelli rotante possa essere toccato dall'alto durante la piallatura a filo.

- Dopo aver allentato la vite di bloccaggio (23) il profilo di copertura dell'albero portacoltelli può essere adattato alla larghezza del pezzo in lavorazione.
- Usando la vite di regolazione altezza (25) è possibile adattare il profilo di copertura dell'albero portacoltelli all'altezza del pezzo in lavorazione. Il profilo di copertura dell'albero portacoltelli è regolabile in altezza da 0 a 85 mm per il funzionamento come piallatrice a filo.

Per una protezione efficiente, il profilo di copertura dell'albero portacoltelli deve essere sempre adattato al pezzo in lavorazione. La leva di bloccaggio (24) deve essere premuta verso il basso.

Infatti, quando il pezzo viene inserito nella pialla, le mani passano sopra il profilo di copertura dell'albero portacoltelli.

Cappa di raccolta trucioli

Vedere fig. Q.

Durante la piallatura a spessore la cappa di raccolta trucioli (3) serve da coperchio aggiuntivo dell'albero portacoltelli.

A tale scopo la cappa di raccolta trucioli (3) viene sollevata e la vite di sicurezza (2) ruotata in senso orario fino alla posizione finale (avvitata). La cappa di raccolta trucioli è fissata.

6. Panoramica generale

Vedere a pagina 2.

- 1 Banco di uscita
- 2 Vite di sicurezza della cappa di raccolta trucioli
- 3 Cappa di raccolta trucioli
- 4 Protezione da contraccolpi
- 5 Leva di blocco
- 6 Guida di battuta / profilato di arresto
- 7 Albero portalamina
- 8 Leva di bloccaggio (angolo)
- 9 Leva di bloccaggio (larghezza)
- 10 Supporto battuta (per applicare la guida di battuta)
- 11 Banco di entrata
- 12 Regolazione altezza (banco di entrata)
- 13 Cappa di aspirazione trucioli (con attacco per l'aspiratore)
- 14 Spingipezzo
- 15 Banco spessore
- 16 Maniglia di trasporto
- 17 Piedini
- 18 Scala (piallatura a filo)
- 19 Ruote di trasporto
- 20 Interruttore ON/OFF
- 21 Regolazione altezza per il banco spessore (manovella)

- 22 Profilo di copertura dell'albero portacoltelli
- 23 Vite di bloccaggio (del profilo di copertura dell'albero portacoltelli)
- 24 Leva di bloccaggio (del braccio della copertura dell'albero portacoltelli)
- 25 Vite di regolazione altezza (del profilo di copertura dell'albero portacoltelli)
- 26 Vite per riporre lo spingipezzo quando non lo si utilizza

Accessori in dotazione:

- Chiave fissa
- Chiave a esagono incassato
- Dima di regolazione per i coltelli della piallatrice

7. Elementi di comando

Interruttore ON/OFF (20)

- Accensione = premere l'interruttore verde.
- Spegnimento = premere l'interruttore rosso.

Relè di sottotensione

In caso di mancanza di corrente scatta un relè di sottotensione che impedisce il riavvio automatico dell'apparecchio quando torna la corrente. Per la riaccensione bisogna azionare di nuovo l'interruttore verde di accensione.

Protezione contro il sovraccarico

La piallatrice è provvista di una protezione contro il sovraccarico incorporata, che spegne l'apparecchio quando il motore è surriscaldato. Per riaccendere la piallatrice:

1. lasciare raffreddare il motore per circa 10 minuti;
2. premere l'interruttore verde.

Regolazione dell'altezza per il banco spessore (utilizzando la macchina come piallatrice a spessore)

La regolazione dell'altezza (21) per il banco spessore consente di impostare lo spessore di piallatura (= spessore del pezzo da lavorare dopo il passaggio nella pialla) quando l'apparecchio è impiegato come piallatrice a spessore.

- Ad ogni giro di manovella viene cambiata l'altezza del banco spessore di 3 mm.
- Per ogni passaggio è possibile rimuovere 3 mm al massimo.
- È possibile piallare pezzi da lavorare fino ad uno spessore massimo di 160 mm.

Regolazione dell'altezza per il banco di entrata (funzionamento come piallatrice a filo)

Con la regolazione dell'altezza (12) per il banco di entrata si imposta la quantità del materiale da piallare/aspontare col funzionamento come piallatrice a filo.

- Regolazione della scala (18) in incrementi di 0,5 mm.
- Per ogni passaggio è possibile piallare/aspontare 3 mm al massimo.

Profilato di arresto

Il profilato di arresto (6) serve per la guida laterale dei pezzi in lavorazione durante il funzionamento come piallatrice a filo.

- Dopo aver sganciato la leva di bloccaggio (9) il profilato di arresto può essere adattato alla larghezza del pezzo da lavorare.
- Dopo aver sganciato la leva di bloccaggio (8) è possibile inclinare il profilato di arresto di 45° massimo.

8. Montaggio



Pericolo!

L'apporto di modifiche alla macchina o l'utilizzo di parti non omologate e autorizzate dalla casa produttrice possono comportare danni imprevedibili durante il funzionamento.

- Montare il presente apparecchio seguendo scrupolosamente le istruzioni del presente manuale.
- Utilizzare esclusivamente parti fornite in dotazione.

- Evitare di apportare modifiche di qualunque tipo sui componenti.

Utensili necessari

- Chiave (per dadi) da 10 mm
- Chiave (per dadi) da 13 mm
- Cacciavite a croce
- Chiave esagonale (di diverse dimensioni)
- Martello

8.1 Rimuovere la protezione per il trasporto

- Togliere la pellicola protettiva e rimuovere l'olio in eccesso con dei panni.

8.2 Montare i piedini

- Applicare le maniglie di trasporto (16) sul lato del banco di entrata (11). Fissare ciascun piedino con 4 viti e rondelle.
1. Riporre la macchina delicatamente su un sostegno adeguato da un lato del dispositivo facendosi aiutare da una seconda persona.
 2. **Vedere fig. A:**
Sul lato del banco di entrata (11): Spingere due piedini (17) dall'interno agli angoli della macchina. Tenere e avvitare le due maniglie di trasporto (16) dall'esterno sulla macchina:
 - Infilare le rondelle sulle viti a testa esagonale (lunghe).
 - Inserire dall'esterno le viti esagonali.
 - Avvitare dall'interno e serrare a fondo i dadi esagonali.
 3. **Sul lato del banco di uscita (1):** Spingere e avvitare due piedini (17) dall'interno agli angoli della macchina:
 - Infilare le rondelle sulle viti a testa esagonale.
 - Inserire dall'esterno le viti esagonali.
 - Avvitare dall'interno e serrare a fondo i dadi esagonali.
 4. **Vedi fig. B:**
Sul lato del banco di uscita, (1) montare le ruote di trasporto (19) sui piedini con le viti a testa esagonale, le rondelle e i dadi esagonali.

8.3 Montaggio della regolazione altezza per il banco spessore

Vedere fig. C.

- Applicare la manovella (21) sull'attacco in modo tale che la vite a esagono incassato laterale sia rivolta verso il lato piatto dell'attacco. Serrare a fondo la vite a esagono incassato laterale con la chiave esagonale e fissare così la manovella (21).

8.4 Montaggio dell'interruttore ON/OFF

Vedere fig. C.

- Fissare l'interruttore ON/OFF (20) con le 4 viti lunghe.

8.5 Montaggio del banco di entrata

Vedere fig. D.

1. Svitare le 2 viti di fissaggio (a) del listello di sinistra (c) e rimuovere il listello (c).
2. Rimuovere anche il listello di destra.
3. Appoggiare il banco di entrata (11) sulla macchina e tenerlo fermo in modo che non possa cadere.
4. Inserire lateralmente il listello di sinistra (c) e orientarlo in modo che i 2 perni metallici (b) si adattino al listello rispetto ai fori nel dispositivo. Assicurarsi che il contrassegno di lettura (d) si trovi sul banco di entrata nell'area della scala (18) (eventualmente modificare la posizione del banco di entrata).
Introdurre i 2 perni metallici (b) a filo nei fori del dispositivo con un martello.
Fissare di nuovo il listello con le 2 viti di fissaggio (a) (e con le rondelle).
5. Applicare anche il listello di destra.

Vedere fig. E.

6. Preparare la regolazione dell'altezza (12): Spingere una rondella (a) sull'asta filettata.
7. Introdurre l'asta filettata della regolazione dell'altezza (12) nel foro sul lato frontale del banco di entrata (11).
8. Spingere la rondella elastica (b) e poi l'anello di fissaggio (c) sull'asta filettata.
9. Avvitare l'asta filettata nel foro filettato (d) della traversa (sotto il banco di entrata (11)).
10. Nell'asta filettata si trova una cavità a forma di cono. Posizionare l'anello di fissaggio (c) in

modo tale che la vite si trovi nell'anello di fissaggio sopra questa cavità.
Fissare l'anello di fissaggio stringendo a fondo la vite con una chiave esagonale.

8.6 Montare la cappa di raccolta trucioli

Vedere fig. F.

- Spingere la cappa di raccolta trucioli (3) sotto il profilo di fissaggio (a) e avvitare a fondo con le 4 viti autofilettanti (b).

8.7 Applicare il banco di uscita e montare il profilo di copertura dell'albero portacoltelli

Vedere fig. G.

1. Applicazione del banco di uscita (1) al dispositivo:
Vedere capitolo 9.1, operazioni da 1 a 6.
2. Tenere il supporto (a) del profilo di copertura dell'albero portacoltelli lateralmente sul banco di uscita (1) e avvitare a fondo con le sue 2 viti. Per evitare l'inclinazione, serrare a fondo le 2 viti alternativamente. (Nota: per poter raggiungere le viti, la leva di bloccaggio (24) deve essere premuta verso il basso.)
3. Inserire il profilo di copertura (22) nel supporto in modo che l'intero albero portacoltelli sia coperto e fissarlo con la vite di bloccaggio (23).

8.8 Montare la guida di battuta

Nota: se viene tirata leggermente verso l'esterno in direzione assiale, la leva di bloccaggio si può spostare sull'esagono sottostante.

Vedere fig. H.

1. Fissare il supporto della battuta (10) con 2 viti (a) sul banco di entrata (11).
2. Applicare il portaguida (b) sul supporto della guida di battuta (10), introducendo la vite della leva di bloccaggio (9) nella scanalatura del supporto (10).
3. Serrare a fondo la leva di bloccaggio (9) e fissarla al dispositivo.
4. Spostare l'altra leva di bloccaggio (8) verso l'alto e bloccarla in modo tale che vi sia spazio sufficiente per inserire il profilato di arresto (6).
5. Tenere il profilato di arresto (6) in modo tale che l'incavo sia rivolto verso il basso e in direzione del banco di uscita (1).
6. Spingere il profilato di arresto (6) con la relativa scanalatura sulle 2 viti a testa tonda (c) fino alla guida di battuta. Serrare a fondo i dadi delle viti a testa tonda (c) e fissare il profilato di arresto.
7. All'estremità del profilato di arresto, applicare il cappuccio in plastica (d) fornito in dotazione.

8.9 Collegamento elettrico

⚠ Pericolo!

Tensione elettrica

Utilizzare l'apparecchio solo in un ambiente asciutto.

Utilizzare esclusivamente una fonte di energia elettrica che soddisfi i seguenti requisiti (vedere anche "Dati tecnici"):

- fusibile con interruttore salvavita da 30 mA;
- prese elettriche a norma, con messa a terra regolamentare controllata;
- 400 V: prese elettriche a corrente trifase con conduttore neutro.
- Se viene collegato un impianto di aspirazione trucioli è essenziale che sia dotato di messa a terra regolamentare.

Posare il cavo di alimentazione in modo che non interferisca col lavoro e che non possa subire danni.

Proteggere il cavo di alimentazione da calore, fluidi aggressivi e bordi taglienti.

Utilizzare solo prolunghe con sezione sufficiente.

Non tirare mai il cavo di alimentazione per estrarre la spina dalla presa.

⚠ Controllate la direzione di rotazione! Solo per la versione dotata di motore trifase:
in base all'allacciamento delle fasi, è possibile che l'albero portacoltelli ruoti nella direzione errata. Questo può provocare danni all'apparecchio e al pezzo in lavorazione. Controllate pertanto la direzione di rotazione prima di eseguire un nuovo allacciamento.
In caso di direzione di rotazione sbagliata un

elettricista specializzato dovrà cambiare le fasi sul cavo o al connettore di rete.

9. Uso - Funzionamento come piallatrice a filo

i Nota:
La piallatura a filo serve per piallare una superficie irregolare, ad esempio per rifinire i bordi di un'asse.

- Il pezzo in lavorazione è appoggiato sul banco di entrata.
- Il pezzo in lavorazione viene piallato sul lato inferiore.
- La direzione di avanzamento del pezzo in lavorazione è contraria alla direzione usata per la piallatura a spessore.

Dimensioni del pezzo da lavorare

Lunghezza	Larghezza	Altezza
Per pezzi di misura inferiore a 250 mm, utilizzare lo spintore ausiliario per l'inserimento	max. 260 mm	min. 5 mm
Per pezzi di misura superiore a 1500 mm, servirsi di un supporto aggiuntivo o farsi aiutare da un assistente		

9.1 Preparazione, conversione a piallatura a filo

⚠ Pericolo!

Prima di procedere con qualsiasi intervento sulla macchina estrarre la spina dalla rete elettrica!

1. Spostare la guida di battuta (6) verso l'esterno in modo da non causare disturbo.

Vedere fig. I.

2. Ruotare la vite di sicurezza (2) in senso antiorario fino alla posizione finale (svitare).
3. Inserire la cappa di raccolta trucioli (3) spingendola verso il basso.

Vedere fig. J.

4. Spostare all'esterno la leva di bloccaggio (5) sinistra e destra.
5. Applicare il banco di uscita (1) - i 2 perni sul corpo della macchina devono agganciarsi nelle fessure inferiori della guida del banco di uscita.

i Nota:
L'interruttore di finecorsa scatta soltanto se il banco di uscita è montato correttamente. Solo così si può accendere l'apparecchio.

6. Fissare il banco di uscita (1) con le 2 leve di bloccaggio (5). Chiudere entrambe le leve di bloccaggio fino alla battuta. Solo così si può accendere l'apparecchio.
7. Posizionare il banco spessore (15) con la manovella (21) completamente verso il basso.

Vedere fig. K.

8. Sul lato del banco di entrata (11): Applicare la cappa di aspirazione trucioli (13) tra il banco di entrata (11) e il banco spessore (15). Accertarsi che la posizione sia corretta:
 - il supporto di aspirazione rotondo è rivolto all'esterno. La guida di battuta (a) è rivolta verso il basso.
 - Infilare la guida di battuta (a) nella linguetta (b) sul banco spessore (15).
9. Alzare con cura il banco spessore per bloccare/ fissare la cappa di aspirazione trucioli (13). La cappa di aspirazione trucioli copre l'albero portacoltelli dal basso. L'interruttore di finecorsa scatta soltanto se la cappa di aspirazione trucioli (13) è montata correttamente. Solo così si può accendere l'apparecchio.
10. Eventualmente, allacciare il tubo flessibile a un impianto di aspirazione adeguato sul supporto

di aspirazione della cappa di aspirazione trucioli (13). Osservare il capitolo 10.3.

11. Coprire l'albero portacoltelli con il relativo profilo di copertura (22).

9.2 Piallatura dei pezzi da lavorare

⚠ Pericolo!

- L'albero portacoltelli rotante scoperto può provocare lesioni molto gravi! Pertanto, coprire la parte dell'albero portacoltelli non coperta dal pezzo in lavorazione con il relativo profilo di copertura (22). Adattare il profilo di copertura dell'albero portacoltelli esattamente alle dimensioni del pezzo in lavorazione.

- Controllare se il profilo di copertura funziona premendolo verso il basso e rilasciandolo. Una volta rilasciato, il profilo di copertura deve ritornare autonomamente alla posizione impostata. Non utilizzare l'apparecchio con un profilo di copertura difettoso.

- Durante il trascinarsi del pezzo in lavorazione, non inserire mai le mani al di sotto del profilo di copertura dell'albero portacoltelli!

- Per piallare pezzi in lavorazione piccoli che non possono essere maneggiati con sufficiente distanza di sicurezza dall'albero portacoltelli, utilizzare un elemento spintore ausiliario.

- Per piallare pezzi con lati stretti, utilizzare sempre il profilo di battuta in modo che il pezzo in lavorazione abbia una guida laterale sicura e stabile. Per piallare pezzi in lavorazione sottili o stretti, utilizzare sempre una battuta di guida supplementare in modo che le mani si trovino ad un'adeguata distanza dall'albero portacoltelli.

- Utilizzare sempre un blocco di legno per spingere l'ultima parte del pezzo in lavorazione nella piallatrice in modo che esso non possa subire un contraccolpo dall'impulso dato dalla direzione di avanzamento.

- Utilizzare un supporto (ad esempio un banco a rulli), in modo che i pezzi in lavorazione di grande dimensione si trovino in posizione di equilibrio.

- Non tirare mai indietro il pezzo in lavorazione sopra l'albero portacoltelli scoperto e funzionante!

- Se necessario, utilizzare: impianto di aspirazione trucioli, cera (per agevolare lo scorrimento del pezzo sul banco di entrata e di uscita).

1. Assumere la posizione di lavoro corretta:
 - alla postazione di comando;
 - di fronte alla macchina.
2. Vedere fig. L: Regolare la guida di battuta (6) con la leva di bloccaggio (8) e la leva stessa (9) a piacere.
3. Vedere fig. M: Regolare l'asportazione dei trucioli desiderata con la regolazione dell'altezza (12) e leggerla sulla scala (18).

i Nota:
Con una passata la macchina esegue una piallatura massima di 3 mm, ma è possibile ottenere questa misura soltanto:

- se i coltelli della piallatrice sono molto affilati;
- con legni morbidi;
- se non viene utilizzata la larghezza massima del pezzo in lavorazione.

In altri casi si corre il rischio di sovraccaricare la macchina.

Si consiglia di piallare il pezzo con più passate.

4. Appoggiare il pezzo di lavorazione contro la guida di battuta (6) (all'occorrenza impiegare una battuta di guida supplementare).

5. Adattare il profilo di copertura dell'albero portacoltelli al pezzo di lavorazione:

- **A) Piallatura di pezzi con lati stretti (listelli):**
Vedere fig. N: Posizionare il profilo di copertura dell'albero portacoltelli (22) completamente verso il basso ruotando la vite (25). Svitare la vite di bloccaggio (23), spingere il profilo di copertura dell'albero portacoltelli (22) lateralmente sul pezzo, serrare a fondo la vite di bloccaggio (23).
- **B) Piallatura di pezzi con lati larghi:**
Vedere fig. O: Abbassare il profilo di copertura dell'albero portacoltelli (22) dall'alto sul

pezzo in lavorazione. Adattarlo allo spessore del pezzo ruotando la vite (25). Svitare la vite di bloccaggio (23), spingere il profilo di copertura dell'albero portacoltelli (22) lateralmente sulla guida di battuta (6), serrare a fondo la vite di bloccaggio (23).

6. Accendere il motore.
7. Premere sul pezzo in lavorazione esclusivamente nella zona del banco di uscita (1).
8. Spingere il pezzo in lavorazione dritto sul banco di entrata (11). Tenere le dita chiuse e guidare il pezzo in lavorazione con la mano piatta.
9. Spegnerla la macchina, se non si deve continuare a lavorare.

10. Uso - Funzionamento come piallatrice a spessore

Nota:
La piallatura a spessore serve per piallare ulteriormente un pezzo con una superficie già piallata.

- Il pezzo in lavorazione viene fatto avanzare attraverso la pialla.
- La superficie già piallata è appoggiata sul banco spessore (15).
- Quindi il pezzo in lavorazione viene piallato sul lato superiore.
- La direzione di avanzamento del pezzo in lavorazione è contraria a quella della piallatura a filo. **Vedere fig. R.**

Dimensioni del pezzo da lavorare

Lunghezza	Larghezza	Altezza
min. 200 mm	-	min. 6 mm
Per pezzi di misura superiore a 1500 mm, servirsi di un supporto aggiuntivo o farsi aiutare da un assistente	max. 260 mm	max. 160 mm

10.1 Preparazione, conversione a piallatura a spessore

Pericolo!

Prima di procedere con qualsiasi intervento sulla macchina estrarre la spina dalla rete elettrica!

1. Spostare la guida di battuta (6) verso l'esterno in modo da non causare disturbo. (Alternativa: rimuovere e riporre via la guida di battuta (6).)

Vedere fig. P.

2. Spostare all'esterno la leva di bloccaggio (5) sinistra e destra.
3. Rimuovere e riporre via il banco di uscita (1).

Vedere fig. Q.

4. Agganciare la cappa di raccolta trucioli (3) sopra l'albero portacoltelli. (La cappa di raccolta trucioli serve da copertura per l'albero portacoltelli.)
5. Ruotare (fissare) la vite di sicurezza (2) in senso orario fino alla posizione finale, soltanto dopo scatta l'interruttore di fine corsa e si può accendere il dispositivo.
6. Utilizzando un impianto di aspirazione trucioli: Svitare il dado zigrinato (a) dalla cappa di raccolta trucioli (3). Posizionare la cappa di aspirazione trucioli (13) sulla cappa di raccolta trucioli (3) e fissarla con il dado zigrinato (a). Allacciare il tubo flessibile a un impianto di aspirazione adeguato sul supporto di aspirazione. Osservare il capitolo 10.3.

10.2 Piallatura a spessore dei pezzi da lavorare

Pericolo!

- Esiste il pericolo di rimanere impigliati sui rulli di alimentazione rotanti! Mantenere

un'adeguata distanza dall'interno della macchina! Utilizzare sempre un elemento spintore ausiliario (spingipezzo (14)), per piallare pezzi di lavorazione piccoli.

- Non tenere gli oggetti da segare in posizione inclinata. Esiste il pericolo di contraccolpi.
- Rimuovere le parti eventualmente bloccate nella macchina solo quando il motore è completamente fermo e il connettore di rete è stato estratto.
- Estrarre il pezzo dal lato di uscita soltanto quando è avanzato abbastanza da non poter essere più trainato dal lato di entrata.
- Piallare al massimo due pezzi contemporaneamente. In tale circostanza, i due pezzi devono essere fatti avanzare dai lati esterni dell'apertura di alimentazione.
- Se necessario, utilizzare: impianto di aspirazione trucioli, cera (per agevolare lo scorrimento dei pezzi sul banco spessore).

Attenzione!

All'interno della macchina si trova un fine corsa. Quando si introducono i pezzi da lavorare, fare attenzione a non danneggiare questo interruttore.

1. Assumere la posizione di lavoro corretta:
 - alla postazione di comando;
 - di fronte alla macchina.
2. Regolare lo spessore di piallatura con la manovella (21) e leggerlo sulla scala.

Nota:
Con una passata la macchina esegue una piallatura massima di 3 mm, ma è possibile ottenere questa misura soltanto:

- se i coltelli della piallatrice sono molto affilati;
- con legni morbidi;
- se non viene utilizzata la larghezza massima del pezzo in lavorazione.

In altri casi si corre il rischio di sovraccaricare la macchina.

Si consiglia di piallare il pezzo con più passate fino a ottenere lo spessore desiderato. **Vedere fig. R.**

3. Per la piallatura di superfici non parallele utilizzare accessori adeguati (preparare dime idonee) (vedere fig. S).
4. Accendere il motore.
5. Infilare il pezzo da lavorare lentamente e dritto. Il pezzo in lavorazione viene trainato automaticamente.
6. Infilare il pezzo da lavorare dritto nella piallatrice.
7. Spegnerla la macchina, se non si deve continuare a lavorare.

10.3 Utilizzare un impianto di aspirazione adatto

Pericolo!

Alcuni tipi di segatura (ad esempio quella ottenuta da legno di quercia e frassino) possono essere cancerogeni se ispirati: in ambienti chiusi lavorare esclusivamente con un impianto di aspirazione trucioli adatto:

- adatto al diametro esterno del bocchettone di aspirazione (100 mm)
- portata di aria 3 550 m³/h;
- depressione al bocchettone di aspirazione della piallatrice 3 740 Pa;
- velocità dell'aria al bocchettone di aspirazione della piallatrice 3 20 m/s.

Attenzione!

L'utilizzo della sega senza impianto di aspirazione dei trucioli è possibile soltanto:

- all'aperto;
- in presenza di pochi trucioli (con pezzi da lavorare piccoli e con ridotto spessore di piallatura);
- se si usa una mascherina.

11. Cura e manutenzione

Pericolo!

Prima di ogni intervento di manutenzione e pulizia:

- Spegnerla la macchina.
- scollegare la spina di alimentazione.
- Aspettare fino a quando la macchina non è completamente ferma.

Per i ricambi, particolarmente per i dispositivi di sicurezza e per gli utensili di taglio, utilizzare esclusivamente componenti originali poiché i componenti non omologati, approvati e certificati dalla casa produttrice possono causare danni imprevedibili.

Dopo ogni intervento di manutenzione e di pulizia:

- rimettere in funzione l'apparecchio e controllare tutti i dispositivi di sicurezza;
- controllare che non siano presenti utensili o altri corpi estranei nella macchina.

Gli interventi di manutenzione o di riparazione non descritti in questa sezione devono essere effettuati esclusivamente da personale tecnico specializzato.

11.1 Smontaggio/montaggio dei coltelli della piallatrice

Nota:
I coltelli sono senza filo se si verificano le seguenti condizioni:

- riduzione della resa della pialla;
- maggiore pericolo di contraccolpi;
- sovraccarico del motore.

Nota:
I coltelli pialla forniti in dotazione sono rettificati su entrambi i lati e non sono rilevabili. Rivoltare i coltelli pialla non affilati. Se entrambi i lati sono consumati, sostituire i coltelli, vedere il capitolo Accessori.

Nota:
Osservare le indicazioni del produttore dei coltelli di ricambio. Fare affilare i coltelli riaffilabili presso un'officina specializzata.

Pericolo!

Pericolo di tagliarsi coi coltelli della pialla! Indossare sempre i guanti durante la sostituzione dei coltelli della pialla.

Per smontare i coltelli della pialla:

1. scollegare la spina di alimentazione.
2. Rimuovere la guida di battuta (6).
3. Per poter raggiungere l'albero portacoltelli, posizionare il profilo di copertura dell'albero portacoltelli (22) completamente verso l'alto e verso l'esterno.

Vedere fig. T.

4. Avvitare completamente le 4 viti a testa esagonale sul listello premente dei coltelli della piallatrice (a) (usare i guanti!).
5. Estrarre il listello premente dei coltelli (a) con i coltelli (c) dall'albero portacoltelli (7).
6. Pulire le superfici dell'albero portacoltelli ed il listello premente dei coltelli della pialla.

Pericolo!

Non utilizzare detergenti (ad esempio per rimuovere residui di resina) che potrebbero corrodere i componenti in lega leggera; in caso contrario si potrebbe ridurre la resistenza dei componenti in lega leggera.

Per montare i coltelli della pialla:

Nota:
Se vengono utilizzati coltelli della piallatrice affilati su entrambi i lati, basta girare il coltello se l'altro lato è sufficientemente affilato.

Pericolo!

- Utilizzare soltanto coltelli pialla idonei (vedere la sezione "Dati tecnici", capitolo "Accessori"). I coltelli non idonei, montati male, non affilati o danneggiati possono allentarsi aumentando notevolmente il rischio di contraccolpi.
- Accertarsi di sostituire e utilizzare sempre entrambi i coltelli della pialla.
- Utilizzare esclusivamente parti originali per i coltelli della pialla.

7. **Vedere fig. U:** Appoggiare il coltello pialla affilato (b) sul listello premente dei coltelli (a), come illustrato nella figura. I 2 perni del listello premente dei coltelli devono incastrarsi nei 2 fori (c) del coltello (b).
8. Inserire il listello premente dei coltelli (a) con il coltello (b) nell'albero portacoltelli (7). Fare attenzione che il coltello non scivoli dai 2 perni del listello premente.
9. **Vedere fig. V:** Svitare le 4 viti a testa esagonale sul listello premente dei coltelli pialla (a), fino a quando è possibile continuare a muovere tale listello (a) e i coltelli (b) verso l'asse dell'albero portacoltelli.
10. Per verificare la sporgenza dei coltelli si hanno 2 possibilità:
 - Possibilità 1: **Vedere fig. W:** Appoggiare la dima di regolazione (d) (in dotazione) sull'albero portacoltelli (7) (vedere la figura). I coltelli (b) devono sporgere in modo da toccare la dima di regolazione. Questo controllo deve essere eseguito su entrambi i coltelli della piallatrice e su entrambi i lati dell'albero portacoltelli.
 - Possibilità 2: **Vedere fig. X:** Usando un righello di alluminio (e) (consente un funzionamento più preciso rispetto alla dima di regolazione (d)).
 - Appoggiare il righello di alluminio (e) sopra il banco di uscita (1) e l'albero portacoltelli (7) (vedere la figura).
 - Continuare a ruotare l'albero portacoltelli con la mano (una rotazione) come illustrato in fig. X.
 - La regolazione dei coltelli della piallatrice è corretta se il righello viene spostato di circa 4-6 mm durante la rotazione. Questo controllo deve essere fatto su entrambi i lati dell'albero portacoltelli.
11. Per impostare la sporgenza del coltello, regolare le viti di fermo del listello premente dei coltelli della piallatrice con una chiave esagonale da 3 mm.
12. **Vedere fig. Y:** Per il fissaggio, svitare completamente le 4 viti a testa esagonale sul listello premente dei coltelli (a). Per evitare di applicare troppa pressione sul listello premente dei coltelli della pialla, iniziare con le viti centrali, quindi avvitare a fondo le viti in sequenza partendo da quelle più vicine al bordo.



- **Non applicare prolunghe alla chiave per il serraggio.**
- **Non serrare le viti dando dei colpi all'utensile.**
- 13. Portare il profilo di copertura dell'albero portacoltelli (22) alla posizione di partenza.
- 14. Riapplicare la guida di battuta (6).

11.2 Manutenzione del riduttore di azionamento

(Sul lato della guida di battuta (6)).

1. scollegare la spina di alimentazione.
2. Svitare i due dadi della copertura dell'ingranaggio e rimuoverla.
3. Rimuovere la segatura ed i trucioli con l'impianto di aspirazione trucioli o con un pennello.
4. **Vedere fig. Z:** Spruzzare leggermente la catena a rulli e i cuscinetti degli assi e dell'albero (frecce) con uno spray di manutenzione e di cura appropriato (non usare l'olio!).
5. Inserire la copertura dell'ingranaggio e fissarla con i due dadi.

11.3 Regolazione della tensione della cinghia di trasmissione principale

(Sul lato dell'interruttore ON/OFF (20)).

Vedere fig. AA:

1. scollegare la spina di alimentazione.
2. Svitare il dado del carter della cinghia e rimuovere il carter (a).
3. Controllare la tensione della cinghia col pollice. La cinghia di trasmissione principale (b) deve avere un gioco nel centro pari a 10 mm al massimo. Qualora si debba procedere ad una successiva regolazione della tensione della cinghia di trasmissione principale:
4. svitare le 4 viti di fissaggio del motore (c) (circa una rotazione).
5. Per applicare la tensione desiderata alla cinghia di trasmissione, premere il motore verso il basso.

6. Quando la tensione della cinghia è corretta, serrare a fondo le viti per il fissaggio del motore (c), con sequenza incrociata.
7. All'occorrenza rimuovere la segatura e i trucioli con l'impianto di aspirazione trucioli oppure con un pennello.
8. Mettere il carter della cinghia e fissarlo con il dado.

11.4 Pulizia e cura della macchina

1. scollegare la spina di alimentazione.
2. Rimuovere la segatura e i trucioli con l'impianto di aspirazione trucioli oppure con un pennello da:
 - albero portacoltelli;
 - dispositivo di regolazione dell'altezza del profilo di copertura dell'albero portacoltelli
 - dispositivo di regolazione dell'altezza del banco spessore;
 - riduttore di azionamento.
3. Spruzzare leggermente i componenti con uno spray di manutenzione e di cura adeguato (non usare l'olio!):
 - dispositivo di regolazione dell'altezza del banco spessore;
 - dispositivo di regolazione dell'altezza del profilo di copertura dell'albero portacoltelli.
4. Applicare un sottile strato di cera sul banco di entrata, di uscita e spessore.

11.5 Trasporto della macchina



Non trasportarla dal banco di entrata o dal banco di uscita!

La macchina può essere trasportata da una sola persona. A tale scopo, inclinare la macchina dalle maniglie di trasporto (16) fino a quando la macchina non si appoggia e non si muove sulle ruote di trasporto (19).

11.6 Conservazione della macchina



1. **scollegare la spina di alimentazione.**
2. **Custodire l'apparecchio in modo che,**
 - non possa essere azionato accidentalmente e
 - nessuno possa ferirsi in prossimità dell'apparecchio spento.



Non custodire l'apparecchio all'aperto o in un ambiente umido senza adeguata protezione.

11.7 Interventi di manutenzione

I controlli e gli interventi elencati qui di seguito servono per garantire la sicurezza! In caso di anomalie dei componenti, non è possibile utilizzare la macchina fino all'eliminazione di tali difetti.

Prima di iniziare a lavorare	
Protezione da contraccolpi (4)	Verificare quanto segue: - libero movimento dei pettini (devono ricadere automaticamente) - punte dei pettini (non arrotondati)
Coltelli della piallatrice	Verificare quanto segue: - posizione sicura - affilatura - condizione generale (nessuna tacca, ecc.).
Interno dell'apparecchio Aste filettate (regolazione dell'altezza) Attacco dell'aspiratore di trucioli (se si lavora senza l'aspiratore in funzione)	Rimuovere: - trucioli - segatura
rullo di estrazione	Verificare quanto segue: - integrità del rivestimento - facilità di trasporto dei pezzi da lavorare
Banco di entrata e di uscita	- Applicare un sottile strato di cera.

Ogni mese (se utilizzata giornalmente)	
Aste filettate (regolazione dell'altezza)	Spruzzare leggermente gli elementi di guida con uno spray di manutenzione e di cura adeguato (non usare l'olio!)
Banco di entrata e di uscita	Verificare l'allineamento e l'occorrenza, regolare.
Cavo di alimentazione elettrica	Controllare il cavo per danni e all'occorrenza farlo sostituire da personale qualificato (elettricista).

12. Problemi e anomalie



Prima di ogni intervento per la riparazione dei guasti:

1. **spegnerne l'apparecchio;**
2. **attendere fino a quando l'albero portacoltelli è fermo,**
3. **scollegare la spina di alimentazione.**

Pericolo di taglio per contatto con l'albero portacoltelli rotante!
Un avviamento incontrollato della macchina può provocare lesioni gravi.

Pericolo di ustione!
Subito dopo il lavoro, i coltelli della piallatrice possono essere molto caldi - Lasciare

raffreddare l'apparecchio prima di eliminare le anomalie.

Pericolo!
Alla fine di ogni intervento di riparazione: reinserire, attivare e controllare tutti i dispositivi di sicurezza.

Il motore non funziona

- Il relè di sottotensione è scattato per mancanza di corrente.
 - Riaccendere la macchina.
- Mancanza di corrente.
 - Controllare il cavo d'alimentazione, la presa, la spina ed il fusibile.
- Il motore si surriscalda, ad esempio a causa di coltelli non affilati, sovraccarico o accumulo di trucioli.
 - Eliminare la causa del surriscaldamento, lasciare raffreddare il motore per circa 10 minuti, quindi riaccendere.
- I perni di contatto non azionano gli interruttori a contatto.
 - Nella piallatura a spessore: Controllare se la vite di sicurezza (2) della cappa di raccolta trucioli (3) è ruotata fino alla posizione finale, correggere se necessario. Solo così è attivato l'interruttore a contatto e si può accendere la macchina (vedi capitolo 10.1).
 - Nella piallatura a filo: Controllare se il banco di uscita è montato correttamente. Controllare se la cappa di aspirazione trucioli è montata correttamente. Solo così sono attivati gli interruttori a contatto e si può accendere la macchina (vedi capitolo 9.1).
 - Eventualmente registrare i perni di contatto. Rivolgersi al servizio clienti, vedere capitolo 14.

Prestazioni ridotte

- I coltelli della piallatrice non sono affilati.
 - Inserire coltelli affilati.
- La cinghia di trasmissione principale slitta.
 - Regolare la tensione della cinghia di trasmissione principale. (Vedere il capitolo 11.3.)

La superficie lavorata è troppo ruvida:

- I coltelli della piallatrice non sono affilati.
 - Inserire coltelli affilati.
- I coltelli della piallatrice sono pieni di trucioli.
 - Rimuovere i trucioli.
- Il pezzo da lavorare è troppo umido.
 - Fare asciugare il pezzo.

La superficie lavorata è striata

- I coltelli della piallatrice non sono affilati.
 - Inserire coltelli affilati.
- I coltelli della piallatrice sono pieni di trucioli.
 - Rimuovere i trucioli.
- Il pezzo da lavorare è stato piallato contro la direzione del fusto.
 - Lavorare il pezzo dal lato opposto.
- Con una passata viene piallato troppo materiale.
 - Lavorare il pezzo con più passate.

Il pezzo in lavorazione non scorre (piallatura a spessore)

- Il banco spessore si è resinificato.
 - Pulire il banco spessore e applicare uno strato sottile di cera.
- I rulli di trasporto scorrono con difficoltà.
 - Riparare i rulli di trasporto.
- La cinghia di trasmissione principale slitta.
 - Regolare la tensione della cinghia di trasmissione principale. (Vedere il capitolo 11.3.)

Il pezzo si incastra (piallatura a spessore):

- Con una passata viene piallato troppo materiale.
 - Lavorare il pezzo con più passate.

Utilizzare esclusivamente accessori conformi ai requisiti e ai parametri riportati nelle presenti istruzioni per l'uso.

- A Adattatore aspirazione (da collegare a un impianto di aspirazione trucioli), N. ordine: 0913031288
- B Cavalletto a rulli RS 420 (per guidare con precisione pezzi lunghi), n. ordine: 0910053353
- C Set cambio lame (assolutamente necessario per la conversione da coltello pialla rivoltabile monouso a coltello pialla HSS o in metallo duro), n. ordine: 0911030845
- D Coltello pialla HSS (per piallare legni, rilevigabile), n. ordine: 0911030721
- E Coltello rivoltabile monouso (per piallare legni), n. ordine: 0911030713
- F Coltello pialla per piallare legni (metallo duro, lunga durata di vita, per tutti i legni duri, rilevigabile), n. ordine: 0911030730
- G Lubrificante WAXLIT (per un ideale scorrimento del legno sul piano per piallare e sul tavolo per piallatura a spessore), n. ordine: 0911001071
- H Spray di manutenzione e cura (per la rimozione dei residui di resina e per la conservazione delle superfici di metallo), n. ordine: 0911018691

La gamma completa degli accessori è disponibile all'indirizzo www.metabo.com oppure nel catalogo.

14. Riparazione

Pericolo!

Le eventuali riparazioni degli elettroutensili devono essere eseguite esclusivamente da elettricisti specializzati.

Nel caso di elettroutensili Metabo che necessitino di riparazioni, rivolgersi al proprio rappresentante di zona. Per gli indirizzi consultare il sito www.metabo.com.

Gli elenchi delle parti di ricambio possono essere scaricati dal sito www.metabo.com.

15. Rispetto dell'ambiente

Attenersi alle norme nazionali riguardo allo smaltimento ecocompatibile e al riciclaggio di macchine fuori servizio, imballaggi e accessori.

I materiali di imballaggio devono essere smaltiti in base al relativo contrassegno, secondo le regole comunali. Per ulteriori informazioni si rimanda al sito www.metabo.com, nella sezione Assistenza.



Solo per i Paesi UE: non smaltire gli elettroutensili tra i rifiuti domestici! Secondo la Direttiva europea 2012/19/UE sugli utensili elettrici ed elettronici usati e l'applicazione nel diritto nazionale, gli elettroutensili usati devono essere smaltiti separatamente e sottoposti ad un sistema di riciclaggio eco-compatibile.

16. Dati tecnici

Spiegazioni relative ai dati riportati a pagina 7.

Ci riserviamo il diritto di apportare modifiche nell'ambito dello sviluppo tecnologico.

U = tensione di rete
 I = corrente nominale
 P_1 = potenza nominale assorbita
 F = protezione min.
 n_0 = numero di giri a vuoto (albero portacoltelli)
 v_D = velocità di avanzamento nella piallatura a spessore
 m = peso
 Dimensioni dei coltelli della piallatrice:
 H = lunghezza x larghezza x spessore
 Dimensioni della macchina:
 A = profondità (sul banco di entrata e sul banco di uscita) x larghezza x altezza
 Dimensioni del pezzo da lavorare:
 B_{max} = larghezza max.
 H_{max} = altezza max. (piallatura a spessore)
 Valori misurati a norma EN 61029-2-3.

~ corrente alternata

I dati tecnici sopra indicati sono soggetti a tolleranze (secondo gli standard specifici vigenti).

Valori di emissione

Questi valori consentono di stimare le emissioni dell'elettroutensile e di raffrontarle con altri elettroutensili. In base alle condizioni d'impiego, allo stato dell'elettroutensile o degli utensili accessori, il carico effettivo può risultare superiore o inferiore. Ai fini di una corretta stima, considerare le pause di lavoro e le fasi di carico ridotto. Basandosi su valori stimati e opportunamente adattati, stabilire misure di sicurezza idonee per l'utilizzatore, ad es. di carattere organizzativo.

Livello di pressione acustica ponderato A tipico (secondo EN 61029-2-3):

$L_{p(A)}$ = livello di pressione acustica (piallatura a filo)

$L_{WA(A)}$ = livello di potenza acustica (piallatura a filo)

$L_{p(D)}$ = livello di pressione acustica (piallatura a spessore)

$L_{WA(D)}$ = livello di potenza acustica (piallatura a spessore)

$K_{pA...}$, $K_{WA...}$ = incertezza



Indossare la protezione dell'udito!

Utilizzare solo accessori originali Metabo.

Manual original

1. Índice del contenido

1. Declaración de conformidad
2. Uso según su finalidad
3. Recomendaciones generales de seguridad
4. Indicaciones especiales de seguridad
5. Descripción general
6. Elementos de mando
7. Montaje
8. Manejo- Funcionamiento como allanadora
9. Manejo- Funcionamiento como canteadora
10. Mantenimiento y conservación
11. Problemas y averías
12. Accesorios
13. Reparación
14. Protección del medio ambiente
15. Características técnicas

2. Declaración de conformidad

Mediante la presente declaramos bajo entera responsabilidad propia: Esta allanadora y canteadora, identificada por tipo y número de serie *1), cumple con todas las determinaciones propias de las directivas *2) y normas *3). Informe de inspección *4), organismo certificador expedidor *5), documentación técnica *6) - Ver la página 7.

3. Uso según su finalidad

La finalidad de este aparato es el allanado y el canteado de madera maciza. Deben respetarse las dimensiones de pieza permitidas (véase el capítulo "Datos técnicos").

No está permitido emplear este aparato para realizar los trabajos siguientes:

- Trabajos de ajuste (es decir, cualquier trabajo que no abarque la longitud completa de la pieza).
- Cepillado de hendiduras, conos o huecos.
- Cepillado de piezas de madera muy curvadas en las que no exista contacto suficiente entre la mesa de alimentación y descarga.

Cualquier otro uso se considerará contrario a su finalidad. ¡Cualquier uso indebido y contrario a la finalidad prevista del aparato, modificaciones en el propio aparato o por el uso de piezas no controladas ni homologadas por el fabricante, pueden provocar daños imprevisibles!

4. Recomendaciones generales de seguridad



Por favor, por su propia protección y la de su herramienta eléctrica, preste especial atención a las partes marcadas con este símbolo.



ADVERTENCIA: Lea el manual de instrucciones para reducir el riesgo de accidentes.

Si entrega su herramienta eléctrica a otra persona, es imprescindible acompañarla de este documento.

Advertencias de peligro generales para herramientas eléctricas



ADVERTENCIA - Lea íntegramente las advertencias de peligro, las instrucciones, las ilustraciones y las especificaciones entregadas con esta herramienta eléctrica. En caso de no atenderse a las instrucciones siguientes, ello puede ocasionar una descarga eléctrica, un incendio y/o una lesión grave.

¡Guarde estas instrucciones de seguridad en un lugar seguro! El término "herramienta eléctrica" empleado en las siguientes instrucciones se refiere a su aparato eléctrico portátil, ya sea con cable de red, o sin cable, es decir, con cargador de baterías.

4.1 Seguridad en el puesto de trabajo

a) **Mantenga limpio y bien iluminado su puesto de trabajo.** El desorden o una iluminación deficiente en las áreas de trabajo pueden provocar accidentes.

b) **No utilice la herramienta eléctrica en un entorno con peligro de explosión, en el que se encuentren combustibles líquidos, gases o material en polvo.** Las herramientas eléctricas producen chispas que pueden llegar a inflamar los materiales en polvo o los vapores.

c) **Mantenga alejados a los niños y a otras personas de su puesto de trabajo mientras esté utilizando el aparato eléctrico.** Una distracción le puede hacer perder el control sobre la herramienta eléctrica.

4.2 Seguridad eléctrica

a) **El enchufe de la herramienta eléctrica debe corresponder a la toma de corriente utilizada.** No es admisible modificar el enchufe en forma alguna. No emplear adaptadores en herramientas eléctricas dotadas con una toma de tierra. Los enchufes sin modificar adecuados a las respectivas tomas de corriente reducen el riesgo de una descarga eléctrica.

b) **Evite que su cuerpo toque partes conectadas a tierra, como por ejemplo tuberías, radiadores, cocinas y frigoríficos.** El riesgo a recibir una descarga eléctrica es mayor si su cuerpo tiene contacto con tierra.

c) **No exponga la herramienta eléctrica a la lluvia y evite que penetren líquidos en su interior.** Existe el peligro de recibir una descarga eléctrica si penetran ciertos líquidos en la herramienta eléctrica.

d) **No utilice el cable de conexión para transportar ni colgar la herramienta eléctrica, ni tire del cable para sacar el enchufe de la toma de corriente.** Mantenga el cable de conexión alejado del calor, aceite, aristas cortantes o piezas móviles. Los cables de red dañados o enredados aumentan el riesgo de descarga eléctrica.

e) **Al trabajar con la herramienta eléctrica a la intemperie utilice solamente cables de prolongación apropiados para su uso en exteriores.** La utilización de un cable de prolongación adecuado para su uso en exteriores reduce el riesgo de una descarga eléctrica.

f) **Si fuese imprescindible utilizar la herramienta eléctrica en un entorno húmedo, es necesario conectarla a través de un fusible diferencial.** La utilización de un interruptor de protección diferencial adecuado para su uso en exteriores reduce el riesgo de descarga eléctrica.

4.3 Seguridad de las personas

a) **Esté atento a lo que hace y emplee la herramienta eléctrica con prudencia.** No utilice la herramienta eléctrica si estuviese cansado, ni tampoco después de haber consumido alcohol, drogas o medicamentos. El no estar atento durante el uso de la herramienta eléctrica puede provocar serias lesiones.

b) **Utilice un equipo de protección personal y en todo caso unas gafas de protección.** El riesgo a lesionarse se reduce considerablemente si, dependiendo del tipo y la aplicación de la herramienta eléctrica empleada, se utiliza un equipo de protección adecuado como una mascarilla anti-polvo, zapatos de seguridad con suela antideslizante, casco, o protectores auditivos.

c) **Evite una puesta en marcha fortuita.** Asegurarse de que la herramienta eléctrica esté desconectada antes de conectarla a la toma de corriente y/o al montar la batería, al recogerla, y al transportarla. Si durante el transporte de la herramienta eléctrica la sujeta por el interruptor de conexión/desconexión, o si introduce el enchufe en la toma de corriente con el aparato encendido, podría provocar un accidente.

d) **Retire las herramientas de ajuste o llaves fijas antes de conectar la herramienta eléctrica.** Una herramienta o llave colocada en una pieza giratoria podría producir lesiones al ponerse en funcionamiento el aparato.

e) **Evite trabajar con posturas forzadas.** Trabaje sobre una base firme y mantenga el equilibrio en todo momento. Ello le permitirá controlar mejor la herramienta eléctrica en caso de presentarse una situación inesperada.

f) **Lleve ropa de trabajo adecuada.** No utilice ropa holgada ni joyas. Mantenga su pelo y vestimenta alejados de las piezas móviles. La

ropa suelta, las joyas y el pelo largo pueden engancharse en las piezas en movimiento.

g) **Siempre que sea posible utilice equipos de aspiración o captación de polvo, asegúrese de que están debidamente montados y sean utilizados correctamente.** La utilización de un sistema de aspiración de polvo puede reducir los riesgos que conlleva aspirar polvo.

h) **No se deje llevar por una sensación de falsa seguridad ni descuide las reglas de seguridad para herramientas eléctricas, aunque esté familiarizado con ellas por su uso continuado.** Un descuido puede provocar graves lesiones en una fracción de segundo.

4.4 Uso y manejo de la herramienta eléctrica

a) **No sobrecargue el aparato.** Utilice para su trabajo la herramienta eléctrica adecuada. Con la herramienta eléctrica adecuada podrá trabajar mejor y más seguro dentro del margen de potencia indicado.

b) **No utilice herramientas eléctricas con un interruptor defectuoso.** Las herramientas eléctricas que no se puedan conectar o desconectar son peligrosas y deben hacerse reparar.

c) **Extraiga el enchufe de la red y/o retire la batería antes de realizar un ajuste en la herramienta, de cambiar un accesorio o de guardar el aparato.** Esta medida preventiva reduce el riesgo a conectar accidentalmente la herramienta eléctrica.

d) **Guarde las herramientas eléctricas fuera del alcance de los niños.** No permita que lo utilicen personas que no estén familiarizadas con él o que no hayan leído estas instrucciones. Las herramientas eléctricas utilizadas por personas inexpertas son peligrosas.

e) **Cuide la herramienta eléctrica y los accesorios con esmero.** Asegúrese de que las partes móviles de la herramienta funcionan correctamente y no están atascadas, de que no haya partes rotas o deterioradas que pudieran afectar a su funcionamiento. Si alguna parte del aparato estuviese defectuoso, repárela antes de volver a utilizarlo. Muchos de los accidentes se deben a herramientas eléctricas con un mantenimiento deficiente.

f) **Mantenga los útiles limpios y afilados.** Los útiles mantenidos correctamente se dejan guiar y controlar mejor.

g) **Utilice la herramienta eléctrica, accesorios, útiles, etc. de acuerdo a estas instrucciones, considerando en ello las condiciones de trabajo y la tarea a realizar.** El uso de herramientas eléctricas para trabajos diferentes de aquellos para los que han sido concebidas puede resultar peligroso.

h) **Mantenga las empuñaduras y las superficies de las empuñaduras secas, limpias y libres de aceite y grasa.** Las empuñaduras y las superficies de las empuñaduras resbaladizas no permiten un manejo y control seguro de la herramienta eléctrica en situaciones imprevistas.

4.5 Asistencia técnica

a) **Su herramienta eléctrica deberá ser reparada únicamente por personal cualificado y utilizando exclusivamente piezas de repuesto originales.** Solamente así es posible garantizar la seguridad de la herramienta eléctrica.

4.6 Otras indicaciones de seguridad

- Este manual de uso está dirigido a personal con conocimientos técnicos sobre máquinas como la que aquí se describe. En caso de no poseer ningún tipo de experiencia con este tipo de máquinas, debería solicitar en primer lugar la ayuda de personal cualificado.

- En caso de que se produzca algún daño derivado de la no observación de este manual de uso, el fabricante no asumirá ningún tipo de responsabilidad.

La información de este manual de uso se indica según sigue:



¡Peligro!
Advertencia de daños personales o medioambientales.



¡Peligro de descarga eléctrica!
Advertencia sobre posibles daños personales causados por la electricidad.



¡Peligro de arrastre!
Advertencia de lesiones físicas por atrapamiento de partes del cuerpo o de la ropa.



¡Atención!
Advertencia de daños materiales.



Nota:
Informaciones complementarias.

5. Indicaciones especiales de seguridad

5.1 Otras indicaciones de seguridad

Una cepilladora es una herramienta peligrosa que puede causar heridas graves si no se utiliza con prudencia.



¡Atención!

- Observe las instrucciones especiales de seguridad en cada uno de los capítulos.
- Dado el caso, tenga en cuenta la normativa legal o las prescripciones para la prevención de accidentes.



¡Riesgos generales!

- Tenga en cuenta las influencias ambientales. Asegúrese de que exista una buena iluminación.
- Si utiliza piezas de trabajo largas, utilice soportes apropiados para apoyarlas. Coloque los soportes de pieza a una altura adecuada.
- Este aparato solamente debe ser puesto en marcha y utilizado por personas ya familiarizadas con el uso de cepilladoras, y conscientes de los peligros que representa su manejo. Los menores de 18 años sólo podrán usar esta máquina bajo la supervisión de un instructor durante el curso de su formación profesional.
- Mantenga a terceras personas, especialmente a los niños, fuera de la zona de peligro. Durante el funcionamiento, evite que otras personas toquen la máquina o el cable de la red.
- No cepille nunca a una profundidad inferior a 1/8" (3 mm).
- Desconecte el aparato si no va a utilizarlo.
- Coloque la máquina sobre una superficie plana y frontal. Asegúrese de que se encuentre en una posición segura. En caso necesario, atornille las patas (17) con 4 tornillos largos a la superficie (desenrosque para ello las ruedas de transporte (19) y los pies de goma).



¡Peligro debido a la electricidad!

- Al realizar trabajos con esta máquina, evite que su cuerpo entre en contacto con piezas con toma de tierra (por ejemplo: radiadores, tuberías, cocinas eléctricas o neveras).
- No utilice el cable de la red para usos ajenos a su finalidad.
- Controle de forma periódica el cable de conexión de la herramienta eléctrica. En caso de que presente daños, acuda a un técnico especializado y debidamente autorizado para que lo sustituya.
- Controle los cables alargadores de forma periódica y cámbielos en caso de que presenten daños.
- Al aire libre utilice únicamente cables alargadores que hayan sido homologados y debidamente marcados para su uso en exteriores.
- Antes de iniciar trabajos de mantenimiento, asegúrese de que el aparato ha sido desconectado de la red de corriente eléctrica.



¡Peligro de corte por contacto con el árbol portacuchillas en movimiento!

- Manténgase siempre a una distancia adecuada del árbol portacuchillas.
 - En caso necesario, utilice dispositivos adecuados de alimentación.
 - Durante el funcionamiento, deberá mantenerse una distancia considerable con los componentes en movimiento.

- Durante el funcionamiento, no toque el sistema de aspiración de virutas ni la tapa protectora del árbol portacuchillas.
- Para evitar que el aparato se ponga en funcionamiento accidentalmente, desconéctelo siempre:
 - tras un corte de corriente,
 - antes de conectar o desconectar el enchufe de red.
- No ponga en marcha este aparato sin haber montado los dispositivos de protección.
- Espere hasta que el árbol portacuchillas esté totalmente parado antes de retirar de la superficie de trabajo posibles piezas atascadas en el aparato o pequeños restos de la pieza de trabajo, restos de madera, etc.

¡Peligro de corte incluso con el árbol portacuchillas parado!

- Utilice guantes para cambiar las cuchillas cepilladoras.
- Guarde las cuchillas cepilladoras de manera que nadie pueda lastimarse con ellas.



¡Peligro de arrastre!

- Asegúrese durante el funcionamiento de que no pueda quedar atrapada ninguna parte del cuerpo ni ningún objeto junto a la pieza de trabajo. No use corbata, guantes ni prendas de vestir con mangas anchas. Si lleva el pelo largo, es imprescindible utilizar una redcilla de pelo.
- No cepille nunca piezas de trabajo que tengan cuerdas, hilos, cintas, cables o alambres o que contengan este tipo de materiales.

¡Peligro de contragolpe de las piezas de trabajo (la pieza de trabajo es enganchada por el árbol portacuchillas y puede salir proyectada hacia el operario)!

- Trabaje con el aparato sólo si el seguro anti-retroceso funciona correctamente.
- Use siempre cuchillas cepilladoras afiladas. Las cuchillas cepilladoras desafiladas pueden engancharse en la superficie de la pieza de trabajo.
- No ladee las piezas de trabajo.
- En caso de duda, controle las piezas de trabajo por si tienen cuerpos extraños (por ejemplo, clavos o tornillos).
- No cepille jamás varias piezas a la vez. Existe riesgo de accidente si el árbol portacuchillas se engancha en alguna pieza suelta sin ningún tipo de control.
- Elimine pequeños fragmentos de la pieza de trabajo, restos de madera, etc. que puedan haber quedado en la superficie de trabajo, para ello, el árbol portacuchillas debe estar parado y el aparato desenchufado.
- Asegúrese de que al conectar la máquina (por ejemplo, después de llevar a cabo trabajos de mantenimiento) no existan herramientas de montaje o piezas sueltas en el equipo.

¡Peligro si el equipo de protección personal es insuficiente!

- Utilice cascos de protección auditiva.
- Use gafas protectoras.
- Use máscara de protección contra el polvo.
- Use ropa de trabajo adecuada.
- Utilice calzado antideslizante.
- Utilice guantes para manipular (transportar) material rugoso.

¡Peligro debido al polvo de la madera!

Reducir la exposición al polvo:

¡ADVERTENCIA! – Algunos polvos generados por el mecanizado contienen sustancias químicas que pueden provocar cáncer, defectos de nacimiento y otros daños reproductivos. Algunos ejemplos de estas sustancias químicas son:

- Plomo procedente de pinturas a base de plomo,
- arsénico y cromo procedentes de madera tratada químicamente

El riesgo por estas exposiciones varía, dependiendo la frecuencia que ejecute este tipo de trabajo. Para reducir su exposición a estas sustancias químicas: trabaje en un área bien ventilada y trabaje con equipo de seguridad aprobado, como por ejemplo las máscaras antipolvo que están diseñadas especialmente para impedir mediante filtración el paso de partículas microscópicas.

Esto también se aplica a los polvos de materiales como algunos tipos de madera (como polvo de roble o de haya). Otras enfermedades conocidas son p.ej. reacciones alérgicas y afecciones de las vías respiratorias. No permita que el polvo entre en su cuerpo.

Respete las directivas y normativas nacionales (p. ej. normas de protección laboral, de eliminación de residuos) aplicables a su material, personal, uso y lugar de utilización.

Recoja las partículas resultantes en el mismo lugar de emisión, evite que éstas se depositen en el entorno.

Utilice únicamente accesorios adecuados para trabajos especiales. Esto reducirá la cantidad de partículas emitidas incontroladamente al entorno.

Utilice un sistema de aspiración de polvo adecuado.

Reduzca la exposición al polvo:

- evitando dirigir las partículas liberadas y la corriente del aparato hacia usted, hacia las personas próximas o hacia el polvo acumulado,
- incorporando un sistema de aspiración y/o un depurador de aire,
- ventilando bien el puesto de trabajo o manteniéndolo limpio mediante sistemas de aspiración. Barrer o soplar solo hace que el polvo se levante y arremoline.
- Lave la ropa de protección o límpiela mediante aspiración. No utilice sistemas de soplado, no la sacuda ni cepile.

¡Peligro debido a modificaciones técnicas o bien a la utilización de piezas no comprobadas ni aprobadas por el fabricante de la máquina!

- Monte este aparato siguiendo estrictamente estas instrucciones.
- Utilice exclusivamente piezas autorizadas por el fabricante. Sobre todo cuando se trate de dispositivos de seguridad (véase los números de referencia en la lista de piezas de recambio).
- No modifique las piezas.



¡Peligro por defectos en el aparato!

- Limpie cuidadosamente la máquina y los accesorios. Cumpla las prescripciones para el mantenimiento.
- Compruebe los posibles daños en el aparato antes de cada uso: antes de continuar utilizando el aparato examine los dispositivos de seguridad, los dispositivos de protección o las piezas ligeramente deterioradas para determinar si están en buen estado y si cumplen correctamente con el fin para las que están previstas. Controle si las piezas móviles funcionan perfectamente y asegúrese de que no estén atascadas. Todas las piezas deben estar montadas correctamente y cumplir las condiciones necesarias para garantizar un funcionamiento óptimo de la herramienta.
- No utilice el equipo si el cable presenta daños. Existe riesgo de descarga eléctrica. Si el cable de alimentación está dañado, deberá ser reparado de inmediato por un electricista cualificado.
- Los dispositivos de protección o las piezas dañadas deben ser reparadas o cambiadas por un taller especializado autorizado. Encargue el cambio de interruptores dañados a un taller de servicio postventa. No utilice este aparato si no es posible conectarlo o desconectarlo mediante el interruptor.
- Mantenga las empuñaduras secas y libres de aceite y grasa.

¡Peligro por piezas de trabajo bloqueadas!

Si se produce un bloqueo:

1. Desconecte la máquina.
2. Desenchufe el interruptor de red.
3. Póngase guantes.
4. Desbloquee la pieza con la herramienta adecuada.

5.2 Símbolos utilizados en el aparato

¡Peligro!

La no observación de las siguientes advertencias puede provocar heridas graves o daños materiales.



Lea el manual de uso.



Manténgase siempre a una distancia adecuada del árbol portacuchillas. Durante el funcionamiento, deberá mantenerse una distancia considerable con los componentes en movimiento.



Advertencia de peligro general. Advertencia de daños personales o medioambientales.



Regulación de altura de la mesa de canteado. Cada giro de manivela modifica la altura de la mesa de canteado en 3 mm.



Indicaciones sobre el tornillo de seguridad (2). Véase el capítulo 9.1 y 10.1.



5.3 Mecanismos de seguridad

Seguro anti-retroceso

El seguro anti-retroceso (4) impide que la pieza de trabajo salga proyectada contra el operario por el movimiento de rotación del árbol portacuchillas.

- El borde inferior de todos los ganchos del seguro anti-retroceso deben ser puntiagudos.
- Todos los ganchos del seguro anti-retroceso deben volver automáticamente a su posición inicial (hacia abajo).

Tapa de protección del árbol portacuchillas

Durante las tareas de allanado, la tapa de protección del árbol portacuchillas (22) impide que se pueda entrar en contacto por la parte superior con el árbol portacuchillas en movimiento.

- Tras aflojar el tornillo de apriete (23), la tapa de protección del árbol portacuchillas se ajusta a la anchura de la pieza de trabajo.
- Con el tornillo de regulación de altura (25) se ajusta el tapa de protección del árbol portacuchillas a la altura de la pieza de trabajo. Para el funcionamiento como allanadora, la tapa de protección del árbol portacuchillas puede regularse a una altura entre 0 y 85 mm.

Para que la protección sea efectiva, la posición de la tapa de protección del árbol portacuchillas debe estar siempre adaptada a la pieza de trabajo. La palanca de apriete (24) debe estar presionada hacia abajo.

Al guiar la pieza de trabajo, las manos se deslizan sobre el tapa de protección del árbol portacuchillas.

Campana extractora de virutas

Véase la fig. Q.

Durante el canteado, la campana extractora de virutas (3) sirve como cubierta adicional del árbol portacuchillas.

Para ello se levanta hacia arriba la campana extractora de virutas (3) y el tornillo de seguridad (2) se gira en sentido horario hasta la posición final (atornillado). La campana extractora de virutas está asegurada.

6. Descripción general

Véase la página 2.

- 1 Mesa de descarga
- 2 Tornillo de seguridad de la campana extractora de virutas
- 3 Campana extractora de virutas
- 4 Seguro anti-retroceso
- 5 Palanca de fijación
- 6 Tope / perfil de tope
- 7 Árbol portacuchillas
- 8 Palanca de sujeción (ángulo)
- 9 Palanca de sujeción (anchura)
- 10 Soporte de tope (para apoyar el tope)
- 11 Mesa de alimentación
- 12 Ajuste de altura (mesa de alimentación)

- 13 Campana extractora de virutas (con boca de aspiración)
- 14 Palo empujador
- 15 Mesa de canteado
- 16 Asas de transporte
- 17 Patas
- 18 Escala (allanar)
- 19 Ruedas de transporte
- 20 Interruptor de conexión y desconexión (On/Off)
- 21 Regulación de altura de la mesa de canteado (manivela)
- 22 Tapa de protección del árbol portacuchillas
- 23 Tornillo de fijación (de la tapa de protección del árbol portacuchillas)
- 24 Palanca de sujeción (del brazo de la cubierta del árbol portacuchillas)
- 25 Tornillo de ajuste de altura (de la tapa de protección del árbol portacuchillas)
- 26 Tornillo para guardar el palo empujador cuando no se utiliza

Accesorios incluidos:

- Llave de boca
- Llave Allen
- Calibre de ajuste para cuchillas cepilladoras

7. Elementos de mando

Interruptor de conexión y desconexión (On/Off) (20)

- Conexión = pulse el interruptor verde.
- Desconexión = pulse el interruptor rojo.

Relé de baja tensión

En caso de un fallo de alimentación de corriente se dispara un relé de bajo voltaje. De este modo se evita que la máquina se ponga en marcha por sí misma al conectarse la tensión nuevamente. Para conectar de nuevo la máquina hay que volver a pulsar el interruptor de conexión verde.

Protección contra sobretensiones

La cepilladora incluye una protección contra sobretensiones que sirve para detener el aparato en caso de sobrecalentamiento del motor. Para volver a poner en marcha la cepilladora:

1. deje que el motor se enfríe (unos 10 minutos);
2. pulse el interruptor verde.

Regulación de altura de la mesa de canteado (funcionamiento como canteadora)

El regulador de altura (21) de la mesa de canteado regula el espesor del cepillo (= espesor de la pieza de trabajo después de la pasada) cuando el aparato se utiliza para el canteado.

- Cada giro de manivela modifica la altura de la mesa de canteado en 3 mm.
- El espesor máximo de material que se puede eliminar en una pasada es de 3 mm.
- Permite el mecanizado de piezas de trabajo de un espesor máximo de 160 mm.

Regulación de altura de la mesa de alimentación (funcionamiento como allanadora)

El regulador de altura (12) de la mesa de alimentación regula la cantidad de material a cepillar con el aparato cuando funciona como allanadora.

- División de la escala (18) en pasos de 0,5 mm.
- El espesor máximo de material que se puede eliminar en una pasada es de 3 mm

Perfil de tope

El perfil de tope (6) se utiliza para guiar lateralmente la pieza de trabajo durante el allanado.

- Tras aflojar la palanca de apriete (9) es posible ajustar el perfil de tope a la anchura de la pieza de trabajo.
- Después de aflojar la palanca de apriete (8) es posible inclinar el perfil de tope hasta un máximo de 45°.

8. Montaje

¡Peligro!

¡Cualquier modificación de este aparato o el uso de piezas no controladas ni homologadas por el fabricante, podrían causar daños imprevisibles durante el funcionamiento!

- Monte el aparato siguiendo estrictamente las presentes instrucciones.
- Utilice únicamente las piezas suministradas.
- No modifique las piezas.

Herramientas necesarias

- Llave de tornillos de 10 mm
- Llave de tornillos de 13 mm
- Destornillador con punta en cruz
- Llave Allen (de distintos tamaños)
- Martillo

8.1 Desmontaje de la protección para el transporte

- Retire el plástico protector y limpie el exceso de aceite con paños.

8.2 Montaje de las patas

- Coloque las asas de transporte (16) en el lado de la mesa de alimentación (11). Fije cada pata con 4 tornillos y arandela.

1. Con la ayuda de una segunda persona coloque la máquina con cuidado sobre una base adecuada, sobre uno de los laterales del aparato.

2. Véase la fig. A:

En el lado de la mesa de alimentación (11): Introduzca dos patas (17) desde el interior en las esquinas de la máquina. Coloque las dos asas de transporte (16) por fuera en la máquina y atornillelas:

- Introduzca las arandelas (largas) en los tornillos hexagonales.
- Introduzca por el exterior los tornillos hexagonales.
- Atornille las tuercas hexagonales por dentro y apriételas.

3. En el lado de la mesa de descarga (1):

Introduzca dos patas (17) desde el interior en las esquinas de la máquina y atornillelas:

- Introduzca las arandelas en los tornillos hexagonales.
- Introduzca por el exterior los tornillos hexagonales.
- Atornille las tuercas hexagonales por dentro y apriételas.

4. Véase la fig. B:

En el lado de la mesa de descarga (1) monte las ruedas de transporte (19) en las patas con tornillos hexagonales, arandelas y tuercas hexagonales.

8.3 Montaje del regulador de altura de la mesa de canteado

Véase la fig. C.

- Coloque la manivela (21) en la boca, de forma que el tornillo Allen lateral quede mirando hacia el lado aplanado de la boca. Apriete el tornillo Allen lateral con una llave hexagonal y fije así la manivela (21).

8.4 Montaje del interruptor on/off

Véase la fig. C.

- Fije el interruptor on/off (20) con los 4 tornillos largos.

8.5 Montaje de la mesa de alimentación

Véase la fig. D.

1. Desenrosque los 2 tornillos de fijación (a) del listón izquierdo (c) y retire el listón (c).
2. Retire también el listón derecho.
3. Coloque la mesa de alimentación (11) en la máquina y sujétela, para que no pueda caerse.
4. Introduzca el listón izquierdo (c) lateralmente y ajústelo, de forma que las 2 clavijas de metal (b) en el listón encajen en los orificios del aparato. Asegúrese de que la marca de lectura (d) en la mesa de alimentación se encuentra en la zona de la escala (18) (modifique eventualmente la posición de la mesa de alimentación). Introduzca a ras las 2 clavijas de metal (b) con un martillo en los orificios del aparato. Apriete de nuevo el listón con los 2 tornillos de fijación (a) (y arandelas).
5. Coloque también el listón derecho.

Véase la fig. E.

- Preparar el ajuste de altura (12):
Introduzca en la barra roscada una arandela (a).
- Introduzca la barra roscada del ajuste de altura (12) en el agujero de la parte delantera de la mesa de alimentación (11).
- Introduzca en la barra roscada la arandela elástica (b) y a continuación el anillo de bloqueo (c).
- Enrosque la barra roscada en el agujero roscado (d) de la barra transversal (bajo la mesa de alimentación (11)).
- En la barra roscada se encuentra una zona rebajada cónica. Posicione el anillo de bloqueo (c), de forma que el tornillo en el anillo de bloqueo se encuentre sobre dicha zona rebajada.
Apriete el anillo de bloqueo, apretando el tornillo con una llave Allen.

8.6 Montaje de la campana extractora de virutas

Véase la fig. F.

- Introduzca la campana extractora de virutas (3) bajo el perfil de fijación (a) y atornillela con los 4 tornillos de chapa (b).

8.7 Colocar la mesa de descarga y montar la tapa de protección del árbol portacuchillas

Véase la fig. G.

- Monte la mesa de descarga (1) en el aparato: Véase el capítulo 9.1, pasos 1 a 6.
- Sujete el soporte (a) de la tapa de protección del árbol portacuchillas lateralmente en la mesa de descarga (1) y atornillelo con sus 2 tornillos. Para evitar que se atasque, apriete los 2 tornillos alternativamente. (Nota: para poder acceder a los tornillos, la palanca de sujeción (24) debe estar presionada hacia abajo.)
- Introduzca la tapa de protección (22) en el soporte, de modo que todo el árbol portacuchillas quede cubierto y fjela con el tornillo de fijación (23).

8.8 Montaje del tope

Nota: la palanca de sujeción puede reposicionarse en el hexágono situado debajo, tirando un poco hacia fuera en dirección axial.

Véase la fig. H.

- Atornille el soporte del tope (10) con 2 tornillos (a) a la mesa de alimentación (11).
- Coloque el apoyo del tope (b) en el soporte del tope (10), e introduzca el tornillo de la palanca de sujeción (9) en la ranura del soporte del tope (10).
- Apriete la palanca de sujeción (9) para fijarlo así a la máquina.
- Desplace la otra palanca de sujeción (8) hacia arriba y fjela, de forma que quede espacio suficiente para insertar el perfil de tope (6).
- Sujete el perfil de tope (6) de forma que el hueco apunte hacia abajo y hacia la mesa de descarga (1).
- Desplace el perfil de tope (6) con su ranura en los 2 tornillos de cierre (c) hasta el tope. Apriete las tuercas de los tornillos de cierre (c) para fijar así el perfil de tope.
- Coloque en el extremo del perfil de tope el capuchón de plástico (d) suministrado.

8.9 Conexión a la red

 ¡Peligro!

Corriente eléctrica

Utilice el aparato solo en ambientes secos. Utilice el aparato sólo con una fuente de energía que cumpla los requisitos detallados a continuación (véase también el capítulo "Datos técnicos"):


- Protección por fusible mediante un interruptor de corriente FI con una corriente residual de 30 mA;
- Las cajas de enchufe deben estar instaladas, conectadas a tierra y controladas de acuerdo a las prescripciones.
- 400 V: Cajas de enchufe para corriente trifásica con conductor neutro.
- Cuando se utilice un sistema de aspiración de virutas, éste debe estar también conectado correctamente a tierra;

Coloque el cable de alimentación de forma que no impida el trabajo y no pueda resultar dañado.

Proteja el cable contra el calor, los líquidos agresivos y los bordes afilados.

Utilice solamente cables alargadores que tengan una sección adecuada.

No desenchufe nunca tirando del cable.

 ¡Controle el sentido de rotación! (sólo en la versión con motor de corriente trifásica):

Dependiendo de la asignación de fases, es posible que el motor gire en el sentido equivocado. Esto puede producir daños en el aparato y en la pieza de trabajo. Por ello, es necesario comprobar el sentido de giro después de cada reconexión.

En caso de que el sentido de rotación sea erróneo, solicite a un electricista que invierta las fases en la alimentación o en la conexión a la red.

9. Manejo - Funcionamiento como allanadora:

 **Nota:**


El aparato se utiliza como allanadora para cepillar una superficie desigual dejándola plana, por ejemplo, para alisar los cantos de un tablón aserrado.

- La pieza de trabajo descansa sobre la parte superior de la mesa de alimentación.
- La pieza de trabajo se cepilla por el lado inferior.
- La dirección de avance de la pieza de trabajo es inversa a la aplicada durante el canteado.

Dimensiones de la pieza de trabajo

Longitud	Anchura	Altura
Utilice el taco empujador (dispositivo de alimentación) si la pieza de trabajo es menor de 250 mm	máx. 260 mm	mín. 5 mm
Utilice soportes para piezas de trabajo cuando ésta mida más de 1500 mm, o bien trabaje con un ayudante.		

9.1 Preparación, Conversión a allanadora

 ¡Peligro!

¡Desenchufe siempre el aparato antes de realizar trabajos en el mismo!

- Ajuste el tope (6) hacia fuera, de forma que no estorbe.

Véase la fig. I.

- Gire el tornillo de seguridad (2) en sentido antihorario hasta alcanzar la posición final (aflojar).
- Gire la campana extractora de virutas (3) hacia abajo.

Véase la fig. J.

- Desplace ambas palancas tensoras (5), izquierda y derecha, hacia fuera.
- Coloque la mesa de descarga (1); los dos pasadores de la carcasa del aparato deben encajar en las hendiduras inferiores de la guía de la mesa de descarga.

 **Nota:**


El interruptor final sólo actúa si la mesa de descarga está correctamente montada. Solo entonces se podrá poner en marcha el aparato.

- Fije la mesa de descarga (1) con las dos palancas tensoras (5). Cierre ambas palancas tensoras hasta el tope. Solo entonces se podrá encender el aparato.
- Coloque la mesa de canteado (15) con la manivela (21) abajo del todo.

Véase la fig. K.

- En el lado de la mesa de alimentación (11):
Coloque la campana extractora de virutas (13) entre la mesa de alimentación (11) y la mesa de canteado (15). Asegúrese de que la posición sea la correcta:
- la boca de aspiración debe estar dirigida hacia fuera. El tope (a) apunta hacia abajo.
- Introduzca el tope (a) en la pestaña (b) en la mesa de canteado (15).
- Eleve la mesa de canteado cuidadosamente con la manivela para fijar la campana de aspiración de virutas (13). La campana extractora de virutas cubre el árbol de cuchillas por abajo. El interruptor final sólo actúa si la campana extractora de virutas (13) se encuentra correctamente montada. Solo entonces se podrá encender el aparato.
- En caso necesario: conecte la boca de aspiración de la campana de aspiración de virutas (13) a un sistema de aspiración adecuado. Tenga en cuenta las indicaciones del capítulo 10.3.
- Cubra el árbol portacuchillas con la tapa de protección (22) correspondiente.

9.2 Allanado de piezas de trabajo

 ¡Peligro!

- ¡Riesgo de lesiones graves por contacto con el árbol portacuchillas en funcionamiento y sin cubrir! Por esta razón, tape siempre la parte del árbol portacuchillas (22) que no quede cubierta por la pieza de trabajo utilizando la tapa de protección del árbol portacuchillas. Para ello, ajuste la tapa de protección del árbol portacuchillas exactamente a las medidas de la pieza de trabajo.
- Controle el correcto funcionamiento de la tapa de protección del árbol portacuchillas. Para ello, presione la tapa de protección del árbol portacuchillas hacia abajo y después suéltela. Al soltarla, la tapa de protección del árbol portacuchillas deberá regresar por sí misma a la posición ajustada. No utilice el aparato si la tapa de protección del árbol portacuchillas está defectuosa.
- ¡No introduzca nunca las manos por debajo de la tapa de protección del árbol portacuchillas al guiar la pieza de trabajo!
- Utilice un dispositivo de alimentación (taco empujador) si desea allanar piezas de trabajo pequeñas que no se puedan guiar manteniendo una distancia de seguridad adecuada respecto al árbol portacuchillas.
- Utilice el tope de la cepilladora al repasar cantos delgados para poder guiar de forma segura la pieza de trabajo lateralmente. Utilice un tope auxiliar para cepillar piezas de trabajo delgadas o estrechas y poder mantener las manos a una distancia de seguridad suficiente del árbol portacuchillas.
- Utilice un taco de tope detrás de la pieza de trabajo para iniciar el cepillado y así evitar que salga proyectada hacia atrás en dirección contraria a la de avance.
- Utilice un soporte para piezas de trabajo (por ejemplo un soporte de rodillos) para mantener en equilibrio las piezas largas.
- ¡No haga retroceder una pieza de trabajo sobre el árbol portacuchillas en movimiento mientras esté descubierto!
- Utilice según se necesite: Sistema de aspiración de virutas, cera de deslizamiento (para que las piezas de trabajo se deslicen fácilmente sobre la mesa de alimentación y de descarga).
- Adopte una postura de trabajo correcta:
- en el lado del interruptor;
- de cara al aparato;
- Véase la fig. L: Ajustar el tope (6) con la palanca de sujeción (8) y la palanca de sujeción (9) en la posición deseada.
- Véase la fig. M: Ajuste la extracción de virutas deseada con el ajuste de altura (12) y compruebe el ajuste en la escala (18).

 **Nota:**

El espesor máximo de cepillo por pasada es de 3 mm. Sin embargo, este espesor máximo solo se podrá cepillar si:

- las cuchillas cepilladoras están muy afiladas;
- se trata de maderas blandas;

– no se utiliza la anchura máxima de la pieza de trabajo.

De lo contrario, existe el riesgo de sobrecargar el aparato.

Es preferible realizar varias pasadas para mecanizar una pieza.

4. Apoye la pieza de trabajo contra el tope (6) (utilice el tope auxiliar en caso necesario).
5. Ajustar la tapa de protección del árbol portacuchillas a la pieza de trabajo.
 - **A) Cepillado de partes estrechas (ensamblar): Véase la fig. N:** Colocar la tapa de protección del árbol portacuchillas (22) completamente hacia abajo girando el tornillo (25). Suelte el tornillo de sujeción (23), desplace la tapa de sujeción del árbol portacuchillas (22) lateralmente hacia la pieza de trabajo, apriete el tornillo de sujeción (23).
 - **B) Cepillado de la cara ancha:** Véase la fig. O: Baje la tapa de protección del árbol portacuchillas (22) desde arriba hasta la pieza de trabajo. Ajuste el grosor de la pieza de trabajo girando el tornillo (25). Suelte el tornillo de sujeción (23), desplace la tapa de sujeción del árbol portacuchillas (22) lateralmente hacia el tope (6), apriete el tornillo de sujeción (23).
6. Ponga en marcha el motor.
7. Presione la pieza de trabajo solo en la zona de la mesa de descarga (1).
8. Desplace la pieza de trabajo de forma recta sobre la mesa de alimentación (11). Mantenga los dedos juntos y guíe la pieza de trabajo con la palma de la mano.
9. Tras finalizar el cepillado, desconecte inmediatamente el aparato si no va a continuar trabajando.

10. Manejo - Funcionamiento como canteadora:

Nota: El canteado se utiliza para reducir el espesor de una pieza de trabajo cuya superficie ha sido previamente allanada.

- La pieza de trabajo pasa a través de la canteadora.
- La superficie anteriormente allanada está apoyada sobre la mesa de canteado (15).
- El canteado se realiza en la superficie superior de la pieza de trabajo.
- La dirección de avance de la pieza de trabajo es inversa a la dirección de allanado. Véase la fig. R.

Dimensiones de la pieza de trabajo

Longitud	Anchura	Altura
mín. 200 mm	–	mín. 6 mm
Utilice soportes para piezas de trabajo cuando ésta mida más de 1500 mm, o bien trabaje con un ayudante.	máx. 260 mm	máx. 160 mm

10.1 Preparación, Conversión a canteadora

¡Peligro!

¡Desenchufe siempre el aparato antes de realizar trabajos en el mismo!

1. Ajuste el tope (6) hacia fuera, de forma que no estorbe. (Alternativamente: retirar el tope (6) y apartarlo.)

Véase la fig. P.

2. Desplace ambas palancas tensoras (5), izquierda y derecha, hacia fuera.
3. Retire y aparte la mesa de descarga (1).

Véase la fig. Q.

4. Gire la campana extractora de virutas (3) hacia arriba sobre el árbol portacuchillas. (La

campana extractora de virutas sirve para cubrir el árbol portacuchillas.)

5. Girar el tornillo de seguridad (2) **en sentido horario hasta la posición final (atornillar fuertemente), solo así actuará el interruptor final y sólo así puede conectarse el aparato.**
6. Cuando se utilice con un sistema de aspiración de viruta:
 - Desenrosque la tuerca moleteada (a) de la campana extractora de virutas (3). Coloque la campana aspiradora de virutas (13) encima de la campana extractora de virutas (3) y fijela con el tornillo moleteado (a). Conecte en la boca de aspiración el tubo de un sistema de aspiración adecuado. Tenga en cuenta las indicaciones del capítulo 10.3.

10.2 Canteado de piezas de trabajo

¡Peligro!

- **¡Existe riesgo de engancharse en los rodillos de avance en rotación! ¡Manténgase suficientemente alejado del interior del aparato! Utilice una ayuda de inserción (palo empujador (14)) para cantear en el aparato piezas de pequeño tamaño.**
- **No ladee las piezas de trabajo. Existe peligro de contragolpe.**
- **Extraiga las piezas eventualmente atas-cadas en el aparato solo después de que el motor se haya detenido por completo y después de desenchufar el cable de alimentación.**
- **Extraiga la pieza de trabajo desde el lado de descarga solo si la pieza ya está tan dentro del aparato que resulta imposible extraerla con seguridad desde el lado de alimentación.**
- **No cepille más de dos piezas al mismo tiempo. En este caso, introduzca ambas piezas de trabajo por los lados exteriores de la apertura de alimentación.**
- **Utilice según se necesite: Sistema de aspiración de virutas, cera de deslizamiento (para que las piezas de trabajo se deslicen fácilmente sobre la mesa de canteado).**

¡Atención!

En el interior del aparato hay un interruptor de fin de carrera. Al introducir piezas de trabajo asegúrese de no dañar el interruptor de fin de carrera.

1. Adopte una postura de trabajo correcta:
 - en el lado del interruptor;
 - de cara al aparato;
2. Ajuste el grosor de cepillado deseado con la manivela (21) y compruebe el ajuste en la escala.

Nota: El espesor máximo de cepillo por pasada es de 3 mm. Sin embargo, este espesor máximo solo se podrá cepillar si:

- las cuchillas cepilladoras están muy afiladas;
- se trata de maderas blandas;
- no se utiliza la anchura máxima de la pieza de trabajo.

De lo contrario, existe el riesgo de sobrecargar el aparato.

Es preferible realizar varias pasadas para conseguir el espesor deseado de la pieza de trabajo. Véase la fig. R.

3. Para cepillar piezas de trabajo cuyas caras no sean paralelas, utilice ayudas de alimentación adecuadas (fabrique plantillas de empuje adecuadas (véase la fig. S)).
4. Ponga en marcha el motor.
5. Introduzca la pieza de trabajo lentamente y de forma recta. A continuación, la pieza ya entrará en el aparato de forma automática.
6. La pieza de trabajo debe desplazarse de forma recta a través de la canteadora.
7. Tras finalizar el cepillado, desconecte inmediatamente el aparato si no va a continuar trabajando.

10.3 Utilizar un sistema de aspiración adecuado

¡Peligro!

Algunos tipos de polvo de madera (por ejemplo, el roble y la madera de fresno) pueden provocar cáncer al inhalarse: trabaje en interiores solo con un sistema de aspiración de virutas adecuado:

- Debe coincidir con el diámetro exterior de la boca de aspiración (100 mm)
- Cantidad de aire 3 550 m³/h;
- Presión negativa en la boca de aspiración de la cepilladora 3 740 Pa;
- Velocidad del aire en la boca de aspiración de la cepilladora 3 20 m/s.

¡Atención!

El funcionamiento sin la aspiración de virutas solamente está permitido:

- en exteriores;
- si la cantidad de viruta producida es baja (con material fino y con poco grosor del cepillo);
- con mascarilla contra el polvo.

11. Mantenimiento y conservación

¡Peligro!

Antes de empezar el trabajo de mantenimiento y de limpieza:

- Desconecte el aparato.
- Desenchufe el interruptor de red.
- Espere hasta que el aparato se haya detenido por completo.

Utilice exclusivamente piezas de repuesto originales, especialmente si se trata de los dispositivos de seguridad, ya que las piezas no controladas ni homologadas por el fabricante pueden ocasionar daños imprevisibles.

Después de todos los trabajos de mantenimiento y de limpieza:

- Vuelva a activar todos los dispositivos de seguridad y controle que funcionen correctamente.
- Asegúrese de que no haya ninguna herramienta o similar cerca o en el aparato.

Cualquier trabajo de mantenimiento o reparación distinto a los descritos en este capítulo debe ser efectuado exclusivamente por expertos.

11.1 Desmontaje y montaje de las cuchillas cepilladoras

Nota: Si las cuchillas cepilladoras están desafiladas

- se reducirá el rendimiento del cepillado,
- aumentará el peligro de retroceso y
- se sobrecargará el motor.

Nota: Las cuchillas de cepillado están afiladas por ambos lados y **no son rectificables**. Gire las cuchillas de cepillado desgastadas. Cuando ambas caras están desgastadas debe cambiarse la cuchilla cepilladora, véase el capítulo Accesorios.

Nota: Tenga en cuenta las indicaciones del fabricante de las cuchillas de cepillado de repuesto. Las cuchillas de cepillado susceptibles de reacondicionamiento deben ser afiladas en un taller especializado.

¡Peligro!

¡Existe riesgo de cortes por contacto con las cuchillas cepilladoras! Use guantes para cambiar las cuchillas cepilladoras.

Para desmontar las cuchillas cepilladoras:

1. Desenchufe el interruptor de red.
2. Desmonte el tope (6).
3. Para acceder al árbol portacuchillas: coloque la tapa de protección del árbol portacuchillas (22) completamente hacia arriba y fuera.

Véase la fig. T.

4. Atornille hasta el fondo cuatro tornillos de cabeza hexagonal en la barra de fijación de la cuchilla cepilladora (a) (utilice guantes!).

- Extraiga la barra de fijación (a) junto con la cuchilla cepilladora (c) fuera del árbol portacuchillas (7).
- Limpie las superficies del árbol portacuchillas y de la barra de fijación de la cuchilla cepilladora.

¡Peligro!

No use detergentes (por ejemplo, para eliminar restos de resinas) que puedan corroer los componentes de aleación ligera de la sierra, ya que se perjudica la resistencia de los mismos.

Para montar las cuchillas cepilladoras:

Nota:
Si se utilizan cuchillas cepilladoras con filo por ambos lados, es suficiente con invertir las cuchillas siempre que el otro lado esté suficientemente afilado.

¡Peligro!

Use solamente cuchillas cepilladoras adecuadas (véase "Datos Técnicos", capítulo «Accesorios») – las cuchillas cepilladoras inadecuadas, incorrectamente montadas, desafiladas o deterioradas pueden soltarse o bien incrementar considerablemente el peligro de contragolpe.

Asegúrese de que siempre se cambien o inviertan ambas cuchillas cepilladoras.

Monte las cuchillas cepilladoras usando exclusivamente piezas originales.

- Véase la fig. U:** Coloque la cuchilla cepilladora (b) afilada sobre la barra de fijación de la cuchilla cepilladora (a). Los dos pasadores de la barra de fijación de la cuchilla cepilladora deben encajar en los dos orificios (c) de la cuchilla (b).
- Coloque la barra de fijación (a) con la cuchilla cepilladora (b) en el árbol portacuchillas (7). Tenga cuidado de que la cuchilla cepilladora no se salga de los dos pasadores de la barra de fijación.
- Véase fig. V:** Gire hacia fuera los cuatro tornillos de cabeza hexagonal de la barra de fijación de la cuchilla cepilladora (a) hasta que la barra de fijación (a) y la cuchilla (b) apenas se puedan mover paralelamente al eje del árbol portacuchillas.

10. Hay **dos formas** de comprobar el saliente de las cuchillas cepilladoras:

- Opción 1: **Véase fig. W:** coloque el calibre de ajuste (d) (suministrado) en el árbol portacuchillas (7) del modo indicado. Las cuchillas cepilladoras deben sobresalir de manera que toquen el calibre de ajuste. Esta comprobación debe llevarse a cabo en ambas cuchillas cepilladoras y a ambos lados del árbol portacuchillas.
- Opción 2: **Véase fig. X:** Utilice una regla de aluminio (e) (esto es más exacto que con el calibre de ajuste (d)).

- Coloque la regla de aluminio (e) como muestra la figura sobre la mesa de descarga (1) y coloque el árbol portacuchillas (7).

- Continúe girando manualmente el árbol portacuchillas una vuelta, como muestra la fig. X.

- Las cuchillas cepilladoras estarán ajustadas correctamente si la regla de aluminio se desplaza entre 4 y 6 mm al girar el árbol portacuchillas.

Esta comprobación debe efectuarse a ambos lados del árbol portacuchillas.

11. Para ajustar el saliente de las cuchillas, gire los tornillos prisioneros de la barra de fijación de la cuchilla cepilladora con una llave allen de 3 mm.

12. **Véase la fig. Y:** Para apretar la pieza, desatornille completamente los cuatro tornillos hexagonales de la barra de fijación de la cuchilla cepilladora. Para evitar deformar la barra de fijación de la cuchilla cepilladora, comience con los tornillos del centro y luego apriete paso a paso los tornillos cercanos al borde.

¡Peligro!

No utilice una prolongación de llave para llevar a cabo el apriete.

No apriete los tornillos golpeando sobre la llave.

13. Coloque la tapa de protección del árbol portacuchillas (22) nuevamente en su posición inicial.

14. Coloque nuevamente el tope (6).

11.2 Mantenimiento del engranaje de avance

(en el lado del tope (6)).

- Desenchufe el interruptor de red.
- Desenrosque las dos tuercas de la cubierta del engranaje y retire la cubierta.
- Elimine el polvo de madera y las virutas con un sistema de aspiración de virutas o con un pincel.
- Véase la fig. Z:** Aplique una capa fina de spray de mantenimiento y limpieza a la cadena de rodillos y a los cojinetes de los ejes (flechas) (¡no use aceite!).
- Coloque la cubierta del engranaje y atornillela con las dos tuercas.

11.3 Tensado de la correa de transmisión principal

(en el lado del interruptor de conexión/desconexión (20)).

Véase la fig. AA:

- Desenchufe el interruptor de red.
- Desenrosque la tuerca de la cubierta de la correa de transmisión (a) y retire la cubierta.
- Compruebe la tensión de la correa ejerciendo presión con el dedo pulgar. La correa de transmisión principal (b) no debe ceder más de 10 mm en el centro. Si fuese necesario, vuelva a retensar la correa de transmisión principal:
- Afloje los cuatro tornillos de montaje del motor (c) aproximadamente una vuelta.
- Empuje el motor hacia abajo para tensar la correa.
- Después de haber ajustado la tensión correcta en la correa, apriete en cruz los tornillos para fijar el motor (c).
- En caso necesario, elimine el polvo de madera y las virutas mediante un sistema de aspiración de virutas o con un pincel.
- Coloque la cubierta de la correa de transmisión y atornillela con la tuerca.

11.4 Limpieza y cuidado de la máquina

- Desenchufe el interruptor de red.
- Elimine el polvo de madera y las virutas mediante un sistema de aspiración de virutas o con un pincel.
 - árbol portacuchillas;
 - regulador de altura de la tapa de protección del árbol portacuchillas;
 - regulador de altura de la mesa de canteado;
 - engranaje de avance.
- Aplique una capa fina de spray de mantenimiento y limpieza a los componentes siguientes (¡no use aceite!):
 - regulador de altura de la mesa de canteado;
 - regulador de altura de la tapa de protección del árbol portacuchillas;
- Aplique una capa fina de cera de deslizamiento sobre la mesa de alimentación, la mesa de descarga y la mesa de canteado.

11.5 Transporte del aparato

¡Atención!

¡No sujetar por la mesa de alimentación ni por la mesa de descarga!

La máquina puede ser transportada por una sola persona. Para ello, incline el aparato por las asas de transporte (16) hasta que apoye sobre las ruedas de transporte (19) y después desplácela sobre las ruedas de transporte.

11.6 Almacenamiento del aparato

¡Peligro!

- Desenchufe el interruptor de red.
- Conserve el aparato de manera que
 - no pueda ser puesta en marcha por personas no autorizadas y
 - que nadie pueda lesionarse con el aparato inmovilizado.

¡Atención!

No guarde nunca el aparato a la intemperie sin protección, ni tampoco en un ambiente húmedo.

11.7 Tabla de mantenimiento

¡Las comprobaciones y los procedimientos aquí descritos contribuyen a aumentar la seguridad! ¡Si cualquiera de los componentes mencionados estuviera defectuoso, no debe usarse el aparato hasta que los defectos hayan sido eliminados correctamente!

Antes de comenzar el trabajo	
Seguro anti-retroceso (4)	Compruebe que: <ul style="list-style-type: none"> la movilidad de los ganchos (deben caer por su propio peso) las puntas de las ganchos (no deben estar redondeadas)
Cuchilla cepilladora	Compruebe que: <ul style="list-style-type: none"> el apriete el filo estado general (sin mellas, etc.)
Interior del aparato	Elimine: <ul style="list-style-type: none"> virutas de madera polvo de la madera
Vástagos rosca-dos (regulador de altura)	
Boca de aspiración de virutas (si se trabaja sin aspiración)	
Rodillo de salida	Compruebe que: <ul style="list-style-type: none"> ¿El revestimiento no presenta daños? ¿La pieza de trabajo avanza correctamente?
Mesas de alimentación y de descarga	<ul style="list-style-type: none"> Aplique una capa fina de cera de deslizamiento.

Una vez al mes (si se usa diariamente)	
Vástagos rosca-dos (regulador de altura)	Aplique una capa fina de spray de mantenimiento y limpieza a los componentes de guiado (¡no use aceite!)
Mesas de alimentación y de descarga	Compruebe y, si fuera necesario, corrija la alineación
Cable de alimentación	Revise si presenta desperfectos y, si fuera necesario, solicite a un electricista que cambie el cable.

12. Problemas y averías

¡Peligro!

Antes de cualquier trabajo de eliminación de averías:

- Desconecte la máquina.
- Espera hasta que el árbol portacuchillas se haya detenido por completo.
- Desenchufe el interruptor de red.

¡Peligro de corte por contacto con el árbol portacuchillas en movimiento! El rearranque accidental del aparato puede causar graves lesiones.

⚠ ¡Peligro de quemaduras!
Nada más terminar el trabajo, las cuchillas de cepillado pueden estar todavía calientes - Deje que el aparato se enfríe antes de reparar cualquier avería.

⚠ ¡Peligro!
Después de corregir una avería: ponga de nuevo en servicio y compruebe todos los elementos de seguridad.

El motor no funciona:

- El relé de baja tensión se ha activado debido a una caída temporal de tensión.
 - Vuelva a poner en marcha.
- No hay tensión de alimentación.
 - Compruebe el cable, el enchufe, la caja de enchufe y el fusible.
- El motor se sobrecalienta, por ejemplo, debido a cuchillas cepilladoras desafiladas, a una carga excesiva o a un atascamiento de las virutas.
 - Elimine la causa del sobrecalentamiento y deje enfriar el motor unos 10 minutos, después póngalo nuevamente en marcha.
- Las clavijas de contacto no hacen contacto con el interruptor de contacto
 - Al **canteo**: compruebe si el tornillo de seguridad (2) de la campana extractora de virutas (3) está girado hasta la posición final, y si es necesario, corríjalo. Sólo entonces estará activado el interruptor de contacto y se podrá encender la máquina (véase el capítulo 10.1).
 - Al **allanar**: compruebe si la mesa de descarga está correctamente montada. Controle si la campana de aspiración de virutas está correctamente montada. Sólo entonces estarán activados los interruptores de contacto y se podrá encender la máquina (véase el capítulo 9.1).
 - Reajuste las clavijas de contacto, si fuera necesario. Póngase en contacto con el servicio al cliente; véase el capítulo 14..

Reducción de potencia:

- Cuchillas cepilladoras desafiladas.
 - Inserte cuchillas afiladas.
- La correa de transmisión principal patina.
 - Tense la correa de transmisión principal. (Ver capítulo 11.3).

Superficie cepillada demasiado rugosa:

- Cuchillas cepilladoras desafiladas.
 - Inserte cuchillas afiladas.
- Cuchillas cepilladoras atascadas por viruta.
 - Retire las virutas.
- La pieza de trabajo está aún demasiado húmeda.
 - Seque la pieza de trabajo.

La superficie cepillada está agrietada:

- Cuchillas cepilladoras desafiladas.
 - Inserte cuchillas afiladas.
- Cuchillas cepilladoras atascadas por viruta.
 - Retire las virutas.
- La pieza de trabajo se ha cepillado en sentido contrario a la veta.
 - Cepille la pieza de trabajo en el sentido opuesto.
- Se está cepillando demasiado material de una vez.
 - Realice varias pasadas con un espesor de cepillado menor.

Velocidad de avance de la pieza de trabajo demasiado lenta (canteado):

- Acumulación de resina en la mesa de canteado.
 - Limpie la mesa de canteado y aplique una capa fina de cera de deslizamiento.
- Los rodillos de avance están demasiado rígidos.
 - Reparar los rodillos de avance.
- La correa de transmisión principal patina.
 - Tense la correa de transmisión principal. (Ver capítulo 11.3).

La pieza de trabajo se atasca (canteado):

- Se está cepillando demasiado material de una vez.

- Realice varias pasadas con un espesor de cepillado menor.

13. Accesorios

Utilice únicamente accesorios Metabo originales.

Utilice únicamente accesorios que cumplan los requerimientos y los datos indicados en este manual de instrucciones.

- A Adaptador de aspiración (para conectar a un sistema de aspiración de virutas), N.º de pedido: 0913031288
- B Soporte de rodillos RS 420 (para introducir con precisión piezas largas), n.º de pedido: 0910053353
- C Kit de conversión del listón de cuchillas (necesario para reequipar cuchillas de cepillado reversibles desechables a cuchillas de cepillado HSS o de metal duro), n.º de pedido: 0911030845
- D Cuchilla de cepillado HSS (para cepillar madera, rectificable), n.º de pedido: 0911030721
- E Cuchilla reversible desechable (para cepillar madera), n.º de pedido: 0911030713
- F Cuchilla de cepillado para cepillar madera (metal duro, larga vida útil, para todo tipo de madera dura, rectificable), n.º de pedido: 0911030730
- G Agente deslizante WAXILIT (para un buen deslizamiento de la madera sobre la placa rectificadora y la mesa de canteado), n.º de pedido: 0911001071
- H Spray de mantenimiento, limpieza y reparación para eliminar restos de resina y para conservar las superficies metálicas), n.º de pedido: 0911018691

Para consultar el programa completo de accesorios, consulte el sitio www.metabo.com/es o el catálogo.

14. Reparaciones

⚠ ¡Peligro!

Las reparaciones de herramientas eléctricas solamente deben ser efectuadas por electricistas especializados.


En caso de tener herramientas eléctricas que necesiten ser reparadas, diríjase por favor a su representante de Metabo. En la página www.metabo.com encontrará las direcciones necesarias.

En la página web www.metabo.com puede usted descargarse las listas de repuestos.

15. Protección del medio ambiente

Cumpla lo estipulado por las normativas nacionales relativas a la gestión ecológica de los residuos y al reciclaje de herramientas, embalajes y accesorios usados.

Los materiales de embalaje deben eliminarse de acuerdo con su etiquetado y según las directrices municipales. Puede encontrar más información en www.metabo.com en la sección Servicio.

 Solo para países de la UE: no tire las herramientas eléctricas a la basura doméstica. Según la directiva europea 2012/19/UE sobre residuos de aparatos eléctricos y electrónicos y las correspondientes legislaciones nacionales, las herramientas eléctricas usadas deben recogerse por separado y reciclarse de modo respetuoso con el medio ambiente.

16. Datos técnicos

Notas explicativas sobre la información de la página 7.

Nos reservamos el derecho a efectuar modificaciones en función de las innovaciones tecnológicas.

- U = Tensión de la red
- I = Corriente nominal
- P₁ = Potencia de entrada nominal
- F = Protección mínima por fusible

- n₀ = Número de revoluciones en ralentí (eje portacuchillas)
- v_D = Velocidad de avance durante el canteado
- m = Peso
- Dimensiones de las cuchillas de cepillado:
 - H = Largo x Ancho x Grosor
- Dimensiones de la máquina:
 - = Profundidad (a lo largo de las mesas de alimentación y descarga) x anchura x altura
- Dimensiones de la pieza de trabajo:
 - B_{max} = Anchura máx.
 - H_{max} = Altura máx. (canteado)
- Valores de medición según EN 61029-2-3.

~ Corriente alterna

Las datos técnicos aquí indicados están sujetos a rangos de tolerancia (conforme a las normas vigentes).

⚠ Valores de emisiones

Estos valores permiten evaluar las emisiones de la herramienta eléctrica y la comparación de diferentes herramientas eléctricas. Dependiendo de las condiciones de uso, del estado de la herramienta eléctrica o de las herramientas que se utilicen, la carga real puede ser mayor o menor. Para realizar la valoración tenga en cuenta las pausas de trabajo y las fases de trabajo a carga reducida. Determine, a partir de los valores estimados, las medidas de seguridad para el usuario, p.ej. medidas organizativas.

Niveles acústicos típicos compensados A (según EN 61029-2-3):

- L_{pA(A)} = Nivel de presión sonora (allanar)
- L_{WA(A)} = Nivel de potencia sonora (allanar)
- L_{pA(A)} = Nivel de presión sonora (canteo)
- L_{WA(D)} = Nivel de potencia sonora (canteo)
- K_{pA...}, K_{WA...} = incertidumbre

⚠ Use protectores auditivos.

Manual de instruções original

1. Índice

1. Declaração de conformidade
2. Utilização correta
3. Indicações gerais de segurança
4. Indicações especiais de segurança
5. Vista geral
6. Elementos de comando
7. Montagem
8. Utilização - Funcionamento como plaina desengrossadeira
9. Utilização - Funcionamento como desengrossadeira
10. Manutenção e conservação
11. Problemas e avarias
12. Acessórios
13. Reparações
14. Proteção do ambiente
15. Dados técnicos

2. Declaração de conformidade

Declaramos, sob nossa responsabilidade: estas plainas desengrossadeiras e desengrossadeiras, identificadas por tipo e número de série *1), estão em conformidade com todas as disposições aplicáveis das Diretivas *2) e Normas *3). Relatório de teste *4), local de teste emissor *5), documentações técnicas no *6) - ver página 7.

3. Utilização correta

O aparelho destina-se para aplainar superfícies e aplainar espessuras. Respeitar as dimensões admissíveis das peças de trabalho (ver "Dados técnicos").

Os seguintes trabalhos não podem ser executados com este aparelho:

- Trabalhos de inserção (ou seja, qualquer processamento que não envolva uma passagem ao longo de todo o comprimento da peça de trabalho),
- Aplainar rebaixamentos, saliências ou entalhes,
- Aplainar madeira excessivamente curvada, onde não exista contato suficiente com a mesa de admissão e a mesa de entrega.

Qualquer outra utilização é indevida. A utilização indevida, a modificação do aparelho ou a utilização de peças não testadas e aprovadas pelo fabricante pode provocar danos imprevisíveis!

4. Indicações gerais de segurança



Para a sua própria proteção e para a proteção da sua ferramenta elétrica, respeite as partes do texto marcadas com este símbolo!



AVISO – Ler o manual de instruções para reduzir o risco de ferimentos.

Quando entregar esta ferramenta elétrica a terceiros, faça-o sempre acompanhado destes documentos.

Indicações gerais de segurança para ferramentas elétricas



ATENÇÃO – Leia todas as indicações de segurança, instruções, ilustrações e dados técnicos fornecidos juntamente com esta ferramenta elétrica. O desrespeito das instruções apresentadas em seguida pode provocar choques elétricos, incêndios e/ou lesões graves.

Guarde todas as indicações de segurança e instruções para futuras consultas! O termo "ferramenta elétrica" utilizado nas indicações de segurança, refere-se a ferramentas elétricas com ligação à rede (com cabo de alimentação), e a ferramentas elétricas com bateria (sem cabo de rede).

4.1 Segurança no local de trabalho

a) **Mantenha a sua área de trabalho limpa e bem iluminada.** A desarrumação ou as áreas de

trabalho com pouca iluminação podem provocar acidentes.

b) **Não trabalhe com a ferramenta elétrica em áreas potencialmente explosivas, nas quais existam líquidos, gases ou pós inflamáveis.** As ferramentas elétricas produzem faíscas que podem provocar a ignição de pós e vapores.

c) **Mantenha crianças e outras pessoas afastadas durante a utilização da ferramenta elétrica.** Em caso de distração poderá perder o controlo sobre o aparelho.

4.2 Segurança elétrica

a) **A ficha de ligação da ferramenta elétrica deve encaixar na tomada. A ficha não pode, de modo algum, ser modificada. Não use fichas adaptadoras juntamente com ferramentas elétricas com proteção-terra.** A utilização de fichas sem modificações e de tomadas adequadas reduz o risco de choques elétricos.

b) **Evite que o corpo entre em contacto com superfícies ligadas à terra, como por exemplo tubos, radiadores, fogões e frigoríficos.** Existe um elevado risco de choques elétricos, sempre que o seu corpo está ligado à terra.

c) **As ferramentas elétricas não devem ser expostas a chuva ou humidade.** A infiltração de água numa ferramenta elétrica aumenta o risco de choques elétricos.

d) **Não utilize o cabo de ligação para outros fins que não os previstos, como por exemplo para o transporte, para pendurar a ferramenta elétrica ou para puxar a ficha da tomada.** Mantenha o cabo de ligação afastado de calor, óleo, arestas vivas ou partes do aparelho em movimento. Cabos de ligação danificados ou torcidos aumentam o risco de choques elétricos.

e) **Ao trabalhar com a ferramenta elétrica ao ar livre, utilize apenas cabos de extensão adequados para a utilização no exterior.** A utilização de um cabo de extensão apropriado para o exterior reduz o risco de choques elétricos.

f) **Caso não seja possível evitar que a ferramenta elétrica seja utilizada num ambiente húmido, utilize um interruptor de proteção de corrente residual.** A utilização de um interruptor de proteção de corrente residual reduz o risco de choques elétricos.

4.3 Segurança das pessoas

a) **Mantenha-se atento, observe o que está a fazer, e seja prudente ao trabalhar com uma ferramenta elétrica.** Não use ferramentas elétricas se estiver cansado ou sob a influência de drogas, álcool ou medicamentos. Um momento de distração durante a utilização da ferramenta elétrica pode resultar em ferimentos graves.

b) **Use sempre equipamento de proteção pessoal e óculos de proteção.** O uso de equipamento de proteção pessoal, como a máscara anti-poeiras, o calçado de segurança antiderrapante, o capacete de segurança ou a proteção auditiva, de acordo com o tipo e aplicação da ferramenta elétrica, reduz o risco de ferimentos.

c) **Evite uma colocação em funcionamento involuntária.** Certifique-se de que a ferramenta elétrica está desligada, antes de a ligar à corrente elétrica e/ou à bateria, de a apanhar ou de a carregar. Se ao transportar a ferramenta elétrica tiver o dedo sobre o botão ou se conectar o aparelho já ligado à corrente elétrica, poderá provocar acidentes graves.

d) **Remova as ferramentas de ajuste ou chaves de fendas, antes de ligar a ferramenta elétrica.** Caso uma ferramenta ou chave se encontre numa parte rotativa do aparelho poderá provocar ferimentos.

e) **Evite uma postura corporal fora do normal. Garanta um apoio de pés firme e mantenha sempre o equilíbrio.** Desta forma conseguirá controlar melhor a ferramenta elétrica em situações inesperadas.

f) **Use roupa apropriada. Não use roupa larga ou joias.** Mantenha o cabelo e a roupa afastados de peças em movimento. As roupas largas, as joias ou os cabelos compridos podem ser agarrados por peças em movimento.

g) **Se estiver prevista a montagem de dispositivos de aspiração de pó e de recolha, certifique-se de que os mesmos estão conectados e são utilizados corretamente.** A utilização de um aspirador de pó pode reduzir os riscos provocados pelo pó.

h) **Não avalie erradamente a sua segurança e não proceda de forma a desrespeitar as regras de segurança para ferramentas elétricas, mesmo se estiver familiarizado com a ferramenta elétrica devido à utilização frequente.** As ações descuidadas podem provocar ferimentos graves num espaço de segundos.

4.4 Utilização e tratamento da ferramenta elétrica

a) **Não sobrecarregue o aparelho. Use a ferramenta elétrica adequada para o seu trabalho.** Com a ferramenta elétrica adequada trabalhará melhor e com maior segurança dentro da faixa de potência indicada.

b) **Não utilize ferramentas elétricas com o botão avariado.** As ferramentas elétricas que já não permitem ligar ou desligar são perigosas e devem ser reparadas.

c) **Antes de efetuar ajustes no aparelho, substituir acessórios ou armazenar o aparelho deverá puxar a ficha da tomada e/ou retirar a bateria amovível.** Esta medida de precaução evita que a ferramenta elétrica seja ligada acidentalmente.

d) **Guarde as ferramentas elétricas que não estiverem a ser utilizadas, fora do alcance de crianças.** Não permita que o aparelho seja utilizado por pessoas não familiarizadas com o mesmo ou que não tenham lido estas instruções. As ferramentas elétricas são perigosas quando utilizadas por pessoas sem experiência.

e) **Conserve as ferramentas elétricas e os acessórios com cuidado.** Verifique se as partes móveis funcionam na perfeição e não estão emperradas e se existem peças quebradas ou danificadas que possam influenciar o funcionamento da ferramenta elétrica. As peças danificadas devem ser reparadas antes da utilização do aparelho. Muitos acidentes são causados pela manutenção insuficiente das ferramentas elétricas.

f) **Mantenha as ferramentas de corte afiadas e limpas.** Ferramentas de corte devidamente tratadas, com cantos afiados emperam com menos frequência e podem ser controladas com maior facilidade.

g) **Utilize a ferramenta elétrica, os acessórios, as ferramentas acopláveis, etc. de acordo com estas instruções.** Tenha igualmente em consideração as condições de trabalho e o trabalho a ser efetuado. A utilização de ferramentas elétricas para outros fins que não os previstos, pode resultar em situações perigosas.

h) **Mantenha os punhos e as superfícies do punho secos, limpos e livres de óleo e de gordura.** Os punhos e as superfícies do punho escorregadias não permitem o manuseamento seguro e o controlo da ferramenta elétrica em situações inesperadas.

4.5 Assistência técnica

a) **A sua ferramenta elétrica só deve ser reparada por pessoal qualificado e utilizando peças sobressalentes originais.** Desta forma é assegurada a segurança da ferramenta elétrica.

4.6 Indicações de segurança adicionais

- Este manual de instruções destina-se a pessoas com conhecimentos técnicos básicos no manuseamento de aparelhos como o aqui descrito. Se não tiver qualquer experiência na utilização de aparelhos deste género, deverá de início, procurar a ajuda de pessoas com experiência.

- O fabricante não assume qualquer garantia sobre danos decorrentes da inobservância deste manual de instruções.

As informações contidas neste manual de instruções estão identificadas da seguinte forma:



Perigo!
Alerta para danos pessoais ou danos para o meio ambiente.



Perigo de choque elétrico!
Alerta para danos pessoais devido à existência de corrente elétrica.



Perigo de arrasto!
Alerta para danos pessoais provocados pelo facto de partes do corpo ou peças de roupa ficarem presas.



Atenção!
Alerta perante danos materiais.



Nota:
informações complementares.

5. Indicações especiais de segurança

5.1 Indicações de segurança adicionais

A plaina é uma ferramenta perigosa, que em caso de desatenção, pode provocar ferimentos graves.



Atenção!

- Respeite as indicações especiais de segurança nos respetivos capítulos.
- Se necessário, respeite as diretivas legais ou as normas relativas à prevenção de acidentes.



Perigos gerais!

- Ter em consideração as condições ambientais. Certifique-se de que existe uma boa iluminação.
- No caso de peças de trabalho compridas utilize suportes das peças de trabalho adequados, para apoiar as peças de trabalho. Ajuste os suportes das peças de trabalho para uma altura apropriada.
- Este aparelho só deve ser colocado em funcionamento e utilizado por pessoas que estejam familiarizadas com plainas e que estejam conscientes dos riscos que advêm da sua utilização. Os menores de 18 anos somente poderão utilizar o aparelho no âmbito de uma formação profissional, sob a supervisão de um formador.
- Mantenha terceiros, especialmente crianças, fora da zona de perigo. Durante o funcionamento, não deixe que outras pessoas toquem no aparelho ou no cabo de rede.
- Não deverá aplainar abaixo de 1/8" (3 mm).
- Desligue o aparelho se não estiver a ser utilizado.
- Colocar a máquina sobre uma superfície plana e horizontal. Respeitar a estabilidade segura da máquina. Se necessário, aparafusar firmemente as pernas (17) com 4 parafusos compridos no pavimento (para isso, desaparafusar as rodas de transporte (19) e os pés de borracha).



Perigo devido à existência de electricidade!

- Ao trabalhar com este aparelho, evite contacto corporal com peças ligadas à terra (por ex. aquecedores, tubos, fogões, frigoríficos).
- Não utilize o cabo de rede para fins para os quais o mesmo não está previsto.
- Controle regularmente o cabo de ligação do aparelho e, em caso de danos, solicite a sua substituição por parte de um técnico autorizado.
- Controle regularmente os cabos de extensão e substitua-os, quando danificados.
- Ao ar livre utilize apenas cabos de extensão aprovados e identificados para a utilização no exterior.
- Antes de efetuar quaisquer trabalhos de manutenção, certifique-se de que o aparelho está desligado da rede elétrica.



Perigo de corte ao tocar no veio da lâmina em rotação!

- Mantenha sempre uma distância suficiente em relação ao veio da lâmina.
 - Se necessário, utilize auxiliares de alimentação adequados.
 - Durante o funcionamento deverá manter uma distância suficiente em relação aos componentes em movimento.

- Durante o funcionamento, não coloque a mão no dispositivo de aspiração de aparas ou na cobertura do veio da lâmina.

- Para evitar um arranque acidental do aparelho. desligue sempre o aparelho:
 - após uma interrupção de corrente,
 - antes de retirar ou inserir a ficha de rede.
- Não coloque este aparelho em funcionamento sem ter montado os dispositivos de proteção.
- Aguarde até que o veio da lâmina esteja imobilizado, antes de retirar da zona de trabalho peças presas, recortes da peça de trabalho pequenos, restos de madeira, etc. que possam, eventualmente, ter ficado presos no aparelho.



Perigo de corte, mesmo com o veio da lâmina imobilizado!

- Utilize luvas de proteção para efetuar a substituição da lâmina da plaina.
- Guarde a lâmina da plaina de forma a que ninguém se possa ferir na mesma.



Perigo de arrasto!

- Certifique-se de que nenhum membro do corpo ou objetos possam ser puxados, juntamente com a peça de trabalho, durante o funcionamento. Não use gravatas, luvas nem peças de roupa com manga comprida. Com cabelos compridos, use obrigatoriamente uma rede para cabelo.

- Nunca aplane peças de trabalho onde existam cordas, cordões, fitas, cabos ou arames ou que contenham estes materiais.



Perigo devido ao contragolpe de peças de trabalho (a peça de trabalho é agarrada pelo veio da lâmina e projetada contra o operador)!

- Trabalhe apenas com a proteção para contragolpes a funcionar corretamente.
- Utilize sempre lâminas da plaina afiadas. As lâminas da plaina rombas podem ficar presas na superfície da peça de trabalho.
- Não incline as peças de trabalho.
- Em caso de dúvida, examine as peças de trabalho em relação a corpos estranhos (por exemplo pregos ou parafusos).
- Nunca aplane várias peças de trabalho em simultâneo. Existe risco de acidentes quando peças individuais são agarradas descontroladamente pelo veio da lâmina.
- Remova pequenos recortes da peça de trabalho, restos de madeira, etc. da zona de trabalho. Para que o possa efetuar, o veio da lâmina deverá estar imobilizado e a ficha de rede retirada.
- Certifique-se de que ao ligar (por exemplo após trabalhos de manutenção) já não se encontram ferramentas de montagem ou peças soltas no aparelho.



Perigo devido a equipamento de proteção pessoal insuficiente!

- Use proteção auditiva.
- Use óculos de proteção.
- Use uma máscara de proteção contra poeiras.
- Use roupa de trabalho adequada.
- Use calçado antiderrapante.
- Use luvas para manusear (transportar) materiais rugosos.



Perigo provocado por pó de madeira!

Reduzir os níveis de pó:



AVISO - Determinadas poeiras, que são geradas ao processar, contém químicos conhecidos por causar cancro, malformações congénitas ou outros problemas no sistema reprodutor. Alguns exemplos destes químicos são:

- chumbo de tintas à base de chumbo,
- arsénio e cromados de madeiras tratadas quimicamente.

O risco para si, proveniente desta sobrecarga, varia consoante o número de vezes que executa este tipo de trabalho. Para reduzir o efeito destes químicos em relação a si: trabalhe numa área bem ventilada e use sempre equipamento de proteção autorizado, como por ex. máscaras antipoeiras que tenham sido desenvolvidas especialmente para filtrar partículas microscópicas.

Isto aplica-se igualmente a poeiras de materiais, como por ex. determinados tipos de madeiras (como pó de carvalho ou faia). Outras doenças

conhecidas são por ex. reações alérgicas e doenças respiratórias. Não deixe que o pó entre em contacto com o seu corpo.

Respeite as diretivas e as normas nacionais (por ex. disposições relativas à segurança no trabalho, eliminação) aplicáveis para o seu material, pessoal, caso de utilização e local de utilização.

Apanhe as partículas geradas no local de origem das mesmas e evite deposições nas imediações.

Utilize acessórios apropriados para trabalhos especiais. Através disso é reduzida a expulsão descontrolada de partículas no ambiente.

Utilize um aspirador de pó adequado.

Reduza os níveis de pó:

- direcionando as partículas expelidas e o fluxo de ar de exaustão da máquina para longe de si e das pessoas que se encontram nas proximidades ou do pó acumulado,
- montando um dispositivo de aspiração e/ou um purificador de ar,
- arejando bem o local de trabalho e aspirando-o para o manter limpo. Varrer ou soprar por jato de ar forma remoinhos de pó.
- Aspire ou lave o vestuário de proteção. Não limpar soprando, batendo ou escovando.



Perigo devido a modificações técnicas ou à utilização de peças não comprovadas nem aprovadas pelo fabricante do aparelho!

- Monte este aparelho seguindo exatamente este manual.
- Utilize apenas peças autorizadas pelo fabricante. Isto aplica-se principalmente aos dispositivos de segurança (números de pedido, ver lista de peças sobressalentes).
- Não efetue modificações nas peças.



Perigo devido a danos no aparelho!

- ConsERVE cuidadosamente o aparelho, bem como os acessórios. Cumpra as normas de manutenção.
- Antes de qualquer funcionamento, verifique o aparelho quanto a eventuais danos: antes de continuar a utilizar o aparelho deverá controlar os dispositivos de segurança, dispositivos de proteção ou peças ligeiramente danificadas quanto à sua função correta e devida. Verificar se todas as peças móveis funcionam corretamente e não estão emperradas. Para garantir o funcionamento correto do aparelho deverá montar corretamente todas as peças e reunir todas as condições necessárias.
- Nunca utilize o aparelho caso o cabo de conexão esteja danificado. Existe perigo de choques elétricos. Os cabos de rede danificados devem ser imediatamente substituídos por um electricista.
- Os dispositivos de proteção ou peças danificados devem ser devidamente reparados ou substituídos por uma oficina especializada autorizada. Para a substituição de botões danificados dirija-se a uma oficina de assistência técnica. Não utilize o aparelho caso não seja possível ligar e desligar o botão.
- Mantenha os punhos secos e livres de óleo e gordura.



Perigo devido ao bloqueio de peças de trabalho ou de partes da peça de trabalho!

Se surgir um bloqueio:

- Desligar o aparelho.
- Puxar a ficha de rede.
- Usar luvas.
- Remover o bloqueio com uma ferramenta adequada.

5.2 Símbolos no aparelho



Perigo!

A não observância dos seguintes avisos pode resultar em ferimentos graves ou danos materiais.



Ler o manual de instruções.



Mantenha sempre uma distância suficiente em relação ao veio da lâmina. Durante o funcionamento deverá manter uma distância suficiente em relação aos componentes em movimento.



Aviso de perigo geral. Alerta para danos pessoais ou danos para o meio ambiente.



Regulação em altura da mesa de desengrosso. A cada rotação da manivela, a altura da mesa de desengrosso é alterada em 3 mm.



Notas sobre o parafuso de segurança (2). Ver capítulo 9.1 e 10.1.

5.3 Dispositivos de segurança

Proteção para contragolpes

A proteção para contragolpes (4) impede que a peça de trabalho seja projetada de volta contra o operador, pelo veio da lâmina.

- Todas as garras da proteção para contragolpes devem apontar para o canto inferior.
- Todas as garras da proteção para contragolpes devem retroceder automaticamente para a posição inicial (para baixo).

Perfil de cobertura dos veios da lâmina

O perfil de cobertura dos veios da lâmina (22) evita que o veio da lâmina em rotação possa ser tocado a partir de cima, ao aplainar superfícies.

- Após soltar o parafuso de aperto (23), o perfil de cobertura dos veios da lâmina pode ser adaptado à largura da peça de trabalho.
- O parafuso de ajuste da altura (25) permite ajustar o perfil de cobertura dos veios da lâmina à altura da peça de trabalho. Para o funcionamento como plaina desengrossadeira, o perfil de cobertura dos veios da lâmina pode ser ajustado em altura entre os 0 e os 85 mm.

Para uma proteção eficiente deverá ajustar sempre o perfil de cobertura dos veios da lâmina à peça de trabalho. A alavanca de aperto (24) deve estar pressionada para baixo.

Ao conduzir a peça de trabalho, as mãos deslizam afastando-se do perfil de cobertura dos veios da lâmina.

Resguardo de extração de aparas

Ver fig. Q.

Ao aplainar espessuras, o resguardo de extração de aparas (3) serve adicionalmente como cobertura dos veios da lâmina.

Para isso, o resguardo de extração de aparas (3) é dobrado para cima e o parafuso de segurança (2) é rodado no sentido dos ponteiros do relógio até à posição final (aparafusado firmemente). O resguardo de extração de aparas está protegido.

6. Vista geral

Ver página 2.

- 1 Mesa de entrega
- 2 Parafuso de segurança do resguardo de extração de aparas
- 3 Resguardo de extração de aparas
- 4 Proteção para contragolpes
- 5 Alavanca de bloqueio
- 6 Encosto / perfil do encosto
- 7 Veio da lâmina
- 8 Alavanca de aperto (ângulo)
- 9 Alavanca de aperto (largura)
- 10 Suporte do encosto (para colocar o encosto)
- 11 Mesa de admissão
- 12 Regulação em altura (mesa de admissão)
- 13 Resguardo de aspiração de aparas (com casquilho para aspiração)
- 14 Dispositivo de arrasto
- 15 Mesa de desengrosso
- 16 Punhos de transporte
- 17 Pernas
- 18 Escala (aplainar superfícies)
- 19 Rodas de transporte
- 20 Botão Ligar/Desligar
- 21 Regulação em altura da mesa de desengrosso (manivela)

- 22 Perfil de cobertura dos veios da lâmina
- 23 Parafuso de aperto (do perfil de cobertura dos veios da lâmina)
- 24 Alavanca de aperto (do braço da cobertura dos veios da lâmina)
- 25 Parafuso de ajuste da altura (do perfil de cobertura dos veios da lâmina)
- 26 Parafuso para guardar o dispositivo de arrasto em caso de não utilização

Acessórios juntamente fornecidos:

- Chave de bocas
- Chave Allen
- Calibre de ajuste da lâmina da plaina

7. Elementos de comando

Botão Ligar/Desligar (20)

- Ligar = pressionar o botão verde.
- Desligar = pressionar o botão vermelho.

Relé de subtensão

Em caso de falha de corrente é acionado um relé de subtensão. Desta forma é possível evitar que o aparelho arranque sozinho, assim que existir novamente corrente. Para voltar a ligar deverá voltar a pressionar o botão Ligar verde.

Proteção contra sobrecarga

A plaina dispõe de uma proteção contra sobrecarga integrada. Esta desliga o aparelho quando o motor aquece excessivamente. Para voltar a ligar a plaina:

1. Deixar arrefecer o motor (aproximadamente dez minutos);
2. pressionar o botão verde.

Regulação em altura da mesa de desengrosso (no funcionamento como desengrossadeira)

A regulação em altura (21) da mesa de desengrosso permite ajustar a espessura ao aplainar (= espessura da peça de trabalho após o processamento) no funcionamento como desengrossadeira.

- A cada rotação da manivela, a altura da mesa de desengrosso é alterada em 3 mm.
- Por passagem podem ser retirados no máximo 3 mm.
- Podem ser processadas peças de trabalho com uma espessura até no máximo 160 mm.

Regulação em altura para a mesa de admissão (no funcionamento como plaina desengrossadeira)

A regulação em altura (12) da mesa de admissão permite ajustar a forma como o material é desbastado, durante o funcionamento da plaina desengrossadeira.

- Ajuste da escala (18) em intervalos de 0,5 mm.
- Por passagem podem ser aplainados no máximo 3 mm.

Perfil do encosto

O perfil do encosto (6) serve para a condução lateral das peças de trabalho ao aplainar superfícies.

- Após soltar a alavanca de aperto (9), o perfil do encosto pode ser adaptado à largura da peça de trabalho.
- Após soltar a alavanca de aperto (8), o perfil do encosto pode ser inclinado no máximo a 45°.

8. Montagem



Perigo!
As modificações na máquina ou a utilização de peças que não tenham sido devidamente verificadas e autorizadas pelo fabricante, podem provocar danos imprevisíveis durante o funcionamento!

- Montar a máquina seguindo criteriosamente este manual.
- Utilize apenas as peças incluídas no equipamento standard.
- Não efetue modificações nas peças.

Ferramentas necessárias

- Chave de fendas de 10 mm
- Chave de fendas de 13 mm
- Chave de fendas em cruz
- Chave Allen (diversos tamanhos).
- Martelo

8.1 Remover a proteção de transporte

- Remover a película de proteção e remover o óleo em excesso com panos.

8.2 Montar as pernas

- Montar os punhos de transporte (16) no lado da mesa de admissão (11). Fixar cada perna com 4 parafusos e arruelas.

1. Pousar a máquina cuidadosamente num lado do aparelho, sobre uma base apropriada, com a ajuda de uma segunda pessoa.

2. Ver fig. A:

No lado da mesa de admissão (11):

Deslizar duas pernas (17) a partir de dentro para os cantos da máquina. Encostar os dois punhos de transporte (16) à máquina, a partir de fora, e aparafusar:

- Inserir as arruelas nos parafusos sextavados (mais compridos).
- Encaixar os parafusos sextavados a partir de fora.

- Aparafusar as porcas sextavadas a partir de dentro e apertar firmemente.

3. No lado da mesa de entrega (1):

Deslizar duas pernas (17) a partir de dentro para os cantos da máquina e aparafusar:

- Inserir as arruelas nos parafusos sextavados.
- Encaixar os parafusos sextavados a partir de fora.

- Aparafusar as porcas sextavadas a partir de dentro e apertar firmemente.

4. Ver fig. B:

No lado da mesa de entrega (1), montar as rodas de transporte (19) nos pés com parafusos sextavados, arruelas e porcas sextavadas.

8.3 Montar a regulação em altura da mesa de desengrosso

Ver fig. C.

- Encaixar a manivela (21) sobre o casquilho, de forma a que o parafuso com sextavado interior fique voltado para o lado plano do casquilho. Apertar firmemente o parafuso com sextavado interior lateral com a chave sextavada, fixando assim a manivela (21).

8.4 Montar o botão Ligar/Desligar

Ver fig. C.

- Aparafusar firmemente o botão Ligar/Desligar (20) com os 4 parafusos compridos.

8.5 Montar a mesa de admissão

Ver fig. D.

1. Desaparafusar os 2 parafusos de fixação (a) da barra esquerda (c) e retirar a barra (c).
2. Retirar também a barra direita.
3. Pousar a mesa de admissão (11) sobre a máquina e segurar firmemente, para que a mesma não caia.
4. Introduzir lateralmente a barra esquerda (c) e alinhar de forma a que os 2 pinos metálicos (b) na barra se enquadrem com os furos no aparelho.
Certifique-se de que a marca de leitura (d) na mesa de admissão se encontra na área da escala (18) (se necessário, alterar a posição da mesa de admissão).
Bater nos 2 pinos metálicos (b) com um martelo, de forma a que estes fiquem alinhados com os furos no aparelho.
Voltar a aparafusar firmemente a barra com os 2 parafusos de fixação (a) (e arruelas planas).
5. Montar também a barra direita.

Ver fig. E.

6. Preparar a regulação em altura (12):
Inserir uma arruela (a) na haste roscada.
7. Introduzir a haste roscada da regulação em altura (12) no furo, no lado dianteiro da mesa de admissão (11).
8. Inserir a arruela de mola (b) e depois o anel de retenção (c) na haste roscada.
9. Aparafusar a haste roscada no furo roscado (d) da barra transversal (por baixo da mesa de admissão (11)).

10. Na haste rosca existe um rebaixamento em forma de cone. Posicionar o anel de retenção (c) de forma a que o parafuso no anel de retenção se encontre por cima deste rebaixamento.
Fixar o anel de retenção, apertando firmemente o parafuso com uma chave sextavada.

8.6 Montar o resguardo de extração de aparas

Ver fig. F.

- Deslizar o resguardo de extração de aparas (3) por baixo do perfil de fixação (a) e aparafusar firmemente com os 4 parafusos de chapa (b).

8.7 Instalar a mesa de entrega e montar o perfil de cobertura dos veios da lâmina

Ver fig. G.

- Montar a mesa de entrega (1) no aparelho: Ver capítulo 9.1, passo 1 a 6.
- Segurar o suporte (a) do perfil de cobertura dos veios da lâmina lateralmente na mesa de entrega (1) e aparafusar firmemente com os seus 2 parafusos. Para evitar o enviesamento, apertar firmemente os 2 parafusos alternadamente. (Nota: para obter acesso aos parafusos, a alavanca de aperto (24) deve estar pressionada para baixo.)
- Introduzir o perfil de cobertura (22) no suporte, de forma a que o veio da lâmina esteja totalmente coberto e fixar com o parafuso de aperto (23).

8.8 Montar encosto

Nota: a alavanca de aperto pode ser reposicionada no sextavado que se encontra por baixo, se a puxar ligeiramente para fora no sentido axial.

Ver fig. H.

- Aparafusar firmemente o suporte do encosto (10) com 2 parafusos (a) na mesa de admissão (11).
- Colocar o apoio do encosto (b) sobre o suporte do encosto (10), introduzindo o parafuso da alavanca de aperto (9) na ranhura do suporte do encosto (10).
- Apertar firmemente a alavanca de aperto (9) e, através disso, fixar no aparelho.
- Deslocar a outra alavanca de aperto (8) para cima e apertar firmemente, de forma a que exista espaço suficiente para a introdução do perfil do encosto (6).
- Segurar o perfil do encosto (6) de forma a que o entalhe fique voltado para baixo e no sentido da mesa de entrega (1).
- Colocar o perfil do encosto (6) com a sua ranhura sobre os 2 parafusos de cabeça de lentilha com fenda (c) até ao encosto. Apertar firmemente as porcas dos parafusos de cabeça de lentilha com fenda (c) e, através disso, fixar o perfil do encosto.
- Encaixar a tampa plástica (d) juntamente fornecida na extremidade do perfil do encosto.

8.9 Ligação à rede

Perigo!

Corrente elétrica

Utilize a máquina apenas em ambientes secos.

Utilize a máquina apenas ligada a uma fonte de energia que cumpra os seguintes requisitos (ver também "Dados técnicos"):

- Proteção com fusível equipada com um interruptor FI, com disjuntor residual de 30 mA;
- Tomadas devidamente instaladas, ligadas à terra e testadas;
- 400 V: tomadas de corrente alternada trifásica com condutor neutro.
- Em caso de utilização de um dispositivo de aspiração de aparas, este também necessita de estar suficientemente ligado à terra;

Estenda o cabo de rede de modo a não impedir o trabalho e a não ficar danificado.

Proteja o cabo de rede de calor, líquidos agressivos e arestas afiadas.

Utilize apenas cabos de extensão com corte transversal suficiente.

Não retire a ficha de rede da tomada, puxando pelo cabo de rede.

Perigo! Verificar o sentido de rotação! (apenas na versão com motor de corrente alternada):

Consoante a ocupação das fases existe a possibilidade do veio da lâmina rodar no sentido errado. Isto pode provocar danos na máquina e na peça de trabalho. Por este motivo deverá verificar o sentido de rotação antes de cada ligação nova.
Caso o sentido de rotação esteja incorreto deverá solicitar a troca das fases no cabo ou na ligação à rede por parte de um electricista.

9. Utilização - Funcionamento como plaina desgrossadeira

Nota:

A tarefa de aplainar superfícies tem como finalidade aplainar uma superfície irregular (= alisar), por exemplo para retificar as arestas de uma tábua.

- A peça de trabalho encontra-se em cima da mesa de admissão.
- A peça de trabalho é processada na parte inferior.
- Sentido de avanço da peça de trabalho contrário ao de aplainar espessuras.

Dimensões da peça de trabalho

Comprimento	Largura	Altura
abaixo de 250 mm, utilizar elemento deslizante (auxiliar de alimentação)	máx. 260mm	mín. 5 mm
acima de 1500 mm, trabalhar com suporte da peça de trabalho adicional ou com um ajudante		

9.1 Preparação, Converter para aplainar superfícies

Perigo!

Antes de efetuar quaisquer trabalhos na máquina, retirar a ficha de rede!

- Deslocar o encosto (6) para fora, de forma a que este não cause transtorno.

Ver fig. I.

- Rodar o parafuso de segurança (2) no sentido contrário ao dos ponteiros do relógio até à posição final (soltar).
- Dobrar o resguardo de extração de aparas (3) para baixo.

Ver fig. J.

- Colocar a alavanca de bloqueio esquerda e a direita (5) para fora.
- Colocar a mesa de entrega (1) – ambos os pinos na caixa da máquina devem engatar nas fendas inferiores da guia da mesa de entrega.

Nota:

O interruptor final apenas é acionado se a mesa de entrega estiver montada corretamente. Só depois poderá ligar o aparelho.

- Fixar a mesa de entrega (1) com ambas as alavancas de bloqueio (5). Fechar ambas as alavancas de bloqueio até ao encosto. Só depois poderá ligar o aparelho.
- Colocar a mesa de desgrosso (15) com a manivela (21) totalmente para baixo.

Ver fig. K.

- No lado da mesa de admissão (11): Montar o resguardo de aspiração de aparas (13) entre a mesa de admissão (11) e a mesa de desgrosso (15). Respeitar o posicionamento correto:
 - o casquilho de aspiração redondo fica voltado para fora. O encosto (a) fica voltado para baixo.
 - Inserir o encosto (a) na lingueta (b) da mesa de desgrosso (15).
- Mover a mesa de desgrosso cuidadosamente para cima com a manivela, para prender

firmemente/fixar o resguardo de aspiração de aparas (13). O resguardo de aspiração de aparas cobre o veio da lâmina a partir de baixo. O interruptor final apenas é acionado se o resguardo de aspiração de aparas (13) estiver montado corretamente. Só depois poderá ligar o aparelho.

- Se necessário: ligar a mangueira de um dispositivo de aspiração apropriado no casquilho de aspiração do resguardo de aspiração de aparas (13). Respeitar o capítulo 10.3.
- Cobrir o veio da lâmina com o perfil de cobertura dos veios da lâmina (22).

9.2 Retificar peças de trabalho

Perigo!

- Poderá ferir-se gravemente no veio da lâmina se este estiver a funcionar aberto! Desta forma, cubra a parte do veio da lâmina com o perfil de cobertura dos veios da lâmina (22), que não fica coberto pela peça de trabalho. Para isso, ajuste o perfil de cobertura dos veios da lâmina exatamente às dimensões da peça de trabalho.
 - Verifique o funcionamento do perfil de cobertura dos veios da lâmina. Para isso, pressione o perfil de cobertura dos veios da lâmina para baixo e solte-o. Após soltar, o perfil de cobertura dos veios da lâmina deve retroceder automaticamente para a posição ajustada. Não opere o aparelho com o perfil de cobertura dos veios da lâmina danificado.
 - Ao conduzir uma peça de trabalho, nunca toque com as mãos por baixo do perfil de cobertura dos veios da lâmina!
 - Utilize um auxiliar de alimentação (elemento deslizante), se pretender retificar peças de trabalho pequenas, que não possam ser conduzidas a uma distância de segurança suficiente em relação ao veio da lâmina.
 - Ao retificar lados estreitos, utilize o encosto para que a peça de trabalho seja conduzida lateralmente de forma segura. Utilize um encosto auxiliar se pretender retificar peças de trabalho finas ou estreitas, de forma a que as suas mãos mantenham uma distância suficiente em relação ao veio da lâmina ao conduzir.
 - Ao inserir para aplainar, utilize uma cunha de encosto por trás da peça de trabalho, para que a peça de trabalho não possa bater no sentido contrário do avanço.
 - Utilize um suporte da peça de trabalho (por exemplo um cavalete de rolos) para que as peças de trabalho grandes não desequilibrem.
 - Não faça recuar nenhuma peça de trabalho, ao longo do veio da lâmina aberto em funcionamento!
 - Consoante a necessidade, utilize: dispositivo de aspiração de aparas, cera deslizante (para que as peças de trabalho deslizem facilmente ao longo da mesa de admissão e da mesa de entrega).
 - Adote a posição de trabalho correta:
 - no lado dos interruptores;
 - de frente para o aparelho.
 - Ver fig. L: ajustar o encosto (6) com a alavanca de aperto (8) e com a alavanca de aperto (9) conforme pretendido.
 - Ver fig. M: ajustar a remoção de aparas pretendida com a regulação em altura (12) e consultar na escala (18).
- Nota:**
A máquina pode aplainar no máximo 3 mm numa passagem. No entanto, esta medida apenas pode ser aproveitada:
- com lâminas da plaina muito afiadas;
 - com madeiras macias;
 - se não for utilizada a largura da peça de trabalho máxima.
- Caso contrário, existe o risco de sobrecarregar o aparelho.
- De preferência, processe uma peça de trabalho em várias etapas de trabalho.
- Encostar a peça de trabalho ao encosto (6) (se necessário, utilizar um encosto auxiliar).
 - Ajustar o perfil de cobertura dos veios da lâmina à peça de trabalho:

- **A) Aplainar lados estreitos (juntas):**
Ver fig. N: colocar o perfil de cobertura dos veios da lâmina (22), rodando o parafuso (25) completamente para baixo. Soltar o parafuso de aperto (23), deslocar o perfil de cobertura dos veios da lâmina (22) lateralmente para a peça de trabalho, apertar firmemente o parafuso de aperto (23).
 - **B) Aplainar lados largos:**
Ver fig. O: descer o perfil de cobertura dos veios da lâmina (22) a partir de cima sobre a peça de trabalho. Ajustar à espessura da peça de trabalho, rodando o parafuso (25). Soltar o parafuso de aperto (23), deslocar o perfil de cobertura dos veios da lâmina (22) lateralmente para o encosto (6), apertar firmemente o parafuso de aperto (23).
6. Ligar o motor.
 7. Pressionar a peça de trabalho apenas na zona da mesa de entrega (1).
 8. Deslizar a peça de trabalho reta ao longo da mesa de admissão (11). Manter os dedos fechados e conduzir a peça de trabalho com a mão plana.
 9. Desligar a máquina, caso não pretenda continuar a trabalhar imediatamente a seguir.

com a porca serrilhada (a). Ligar a mangueira de um dispositivo de aspiração apropriado no casquilho de aspiração. Respeitar o capítulo 10.3.

10.2 Aplainar espessuras de peças de trabalho

Perigo!

- **Existe perigo de arrasto devido aos rolos de alimentação em rotação! Mantenha uma distância suficiente em relação ao interior da máquina! Utilize um auxiliar de alimentação (dispositivo de arrasto (14)), se pretender deslocar peças de trabalho mais pequenas no aparelho.**
- **Não incline as peças de trabalho. Existe risco de contragolpe.**
- **Retire as peças que possam ter ficado presas no aparelho só depois do motor estar completamente imobilizado e a ficha de rede tiver sido retirada.**
- **Conduza uma peça de trabalho a partir do lado da entrega, caso esta tenha sido puxada de tal forma que já não possa ser conduzida em segurança a partir do lado da admissão.**
- **Aplaine no máximo duas peças de trabalho em simultâneo. Neste caso, introduzir ambas as peças de trabalho nas partes exteriores da abertura de introdução.**
- **Consoante a necessidade, utilize: Dispositivo de aspiração de aparas, cera deslizante (para que as peças de trabalho deslizem facilmente ao longo da mesa de desengrosso).**

Atenção!

No interior da máquina existe um interruptor final. Ao introduzir peças de trabalho, certifique-se de que o interruptor final não fica danificado.

1. Adote a posição de trabalho correta:
 - no lado dos interruptores;
 - de frente para o aparelho.
2. Ajustar a espessura ao aplainar com a manivela (21) e consultar na escala.

Nota:
A máquina pode aplainar no máximo 3 mm numa passagem. No entanto, esta medida apenas pode ser aproveitada:

- com lâminas da plaina muito afiadas;
- com madeiras macias;
- se não for utilizada a largura da peça de trabalho máxima.

Caso contrário, existe o risco de sobrecarregar o aparelho.

De preferência, processe uma peça de trabalho em várias etapas de trabalho, até atingir a espessura pretendida. **Ver fig. R.**

3. Para aplainar superfícies que não sejam paralelas, utilizar auxiliares de alimentação apropriados (criar moldes (ver fig. S)).
4. Ligar o motor.
5. Introduzir a peça de trabalho lentamente e em linha reta. A peça de trabalho é puxada automaticamente.
6. Conduzir a peça de trabalho em linha reta através da plaina.
7. Desligar a máquina, caso não pretenda continuar a trabalhar imediatamente a seguir.

10.3 Utilizar um dispositivo de aspiração apropriado

Perigo!

Alguns tipos de pó de madeira (por ex. pó de faia e freixo) podem provocar cancro ao ser inalados: em espaços fechados, trabalhe sempre com um dispositivo de aspiração de aparas apropriado:

- **apropriado para o diâmetro exterior do casquilho de aspiração (100 mm)**
- **Caudal de ar ³ 550 m³/h;**
- **Vácuo no casquilho de aspiração da plaina ³ 740 Pa;**
- **Velocidade do ar no casquilho de aspiração da plaina ³ 20 m/s.**

Atenção!

O funcionamento sem dispositivo de aspiração de aparas apenas é possível:

- ao ar livre;
- apenas se formam algumas aparas (em caso de peças de trabalho estreitas e espessura ao aplainar reduzida);
- com máscara de proteção contra poeiras.

11. Manutenção e conservação

Perigo!

Antes de todos os trabalhos de manutenção e limpeza:

- desligar a máquina.
- Puxar a ficha de rede.
- Aguardar até a máquina estar imobilizada. Utilizar apenas peças originais como peças sobressalentes, particularmente, no caso de dispositivos de segurança e ferramentas de corte, uma vez que as peças não testadas nem aprovadas pelo fabricante podem provocar danos inesperados.

Após todos os trabalhos de manutenção e de limpeza:

- Colocar novamente todos os dispositivos de segurança em funcionamento e verificar.
- Certificar-se de que não se encontram ferramentas ou semelhantes em cima ou dentro da máquina.

Os restantes trabalhos de manutenção ou de reparação, não descritos neste capítulo, apenas devem ser efetuados por técnicos especializados.

11.1 Desmontar e montar a lâmina da plaina

Nota:
As lâminas da plaina rombas podem ser identificadas através de:

- potência reduzida da plaina;
- maior risco de contragolpe;
- Sobrecarga do motor.

Nota:
As lâminas da plaina juntamente fornecidas estão lixadas em ambos os lados e não podem ser retificadas. Mudar o lado da lâmina da plaina romba. Se ambos os lados estiverem desgastados deverá substituir a lâmina da plaina, ver capítulo Acessórios.

Nota:
Respeitar os dados do fabricante da lâmina da plaina de substituição. Solicite a afiação da lâmina da plaina retificável a uma oficina especializada.

Perigo!

Perigo de corte nas lâminas da plaina! Use luvas de proteção para efetuar a substituição da lâmina da plaina.

Sobre a desmontagem da lâmina da plaina:

1. Puxar a ficha de rede.
2. Retirar o encosto (6).
3. Para obter acesso ao veio da lâmina: colocar o perfil de cobertura dos veios da lâmina (22) totalmente para cima e para fora.

Ver fig. T.

4. Aparafusar totalmente os quatro parafusos sextavados na barra de pressão da lâmina da plaina (a) (usar luvas!).
5. Retirar a barra de pressão da lâmina da plaina (a) com lâmina da plaina (c) do veio da lâmina (7).
6. Limpar as superfícies do veio da lâmina e a barra de pressão da lâmina da plaina.

Perigo!

Não utilize produtos de limpeza (por ex. para eliminar resíduos de resina), que possam ser agressivos para os componentes de metal leve; caso contrário a resistência dos componentes de metal pode ficar afetada.

Sobre a montagem da lâmina da plaina:

Nota:
Se utilizar lâminas da plaina que estejam lixadas em ambos os lados, é suficiente virar

10. Utilização - Funcionamento como desengrossadeira

Nota:
O trabalho de aplainar espessuras destina-se para aplainar mais finamente uma peça de trabalho, com uma superfície que já foi aplainada.

- A peça de trabalho é conduzida ao longo da plaina.
- A superfície que já foi aplainada encontra-se sobre a mesa de desengrosso (15).
- A peça de trabalho é processada na parte superior.
- Sentido de avanço da peça de trabalho contrário ao de aplainar superfícies. **Ver fig. R.**

Dimensões da peça de trabalho

Comprimento	Largura	Altura
mín. 200 mm	-	mín. 6 mm
acima de 1500 mm, trabalhar com suporte da peça de trabalho adicional ou com um ajudante	máx. 260 mm	máx. 160 mm

10.1 Preparação, Converter para aplainar espessuras

Perigo!

Antes de efetuar quaisquer trabalhos na máquina, retirar a ficha de rede!

1. Deslocar o encosto (6) para fora, de forma a que este não cause transtorno. (Alternativa: retirar o encosto (6) e colocar de parte.)

Ver fig. P.

2. Colocar a alavanca de bloqueio esquerda e a direita (5) para fora.
3. Retirar a mesa de entrega (1) e colocar de parte.

Ver fig. Q.

4. Dobrar o resguardo de extração de aparas (3) para cima, sobre o veio da lâmina. (O resguardo de extração de aparas serve de cobertura para o veio da lâmina.)
5. Rodar o parafuso de segurança (2) no sentido dos ponteiros do relógio até à posição final (aparafusar firmemente), só depois é que o interruptor final é acionado e só depois poderá ligar o aparelho.
6. No funcionamento com um dispositivo de aspiração de aparas:
Desaparafusar a porca serrilhada (a) do resguardo de extração de aparas (3). Colocar o resguardo de aspiração de aparas (13) sobre o resguardo de extração de aparas (3) e fixar

a lâmina da plaina de lado, se o outro lado estiver suficientemente afiado.

Perigo!

– Utilize apenas lâminas da plaina apropriadas (ver "Dados técnicos", capítulo "Acessórios") – as lâminas da plaina inapropriadas, montadas erradamente, rombas ou danificadas podem soltar-se ou aumentar seriamente o perigo de contra-golpes.

– Certifique-se de que são sempre substituídas ou viradas de lado ambas as lâminas da plaina.

– Monte a lâmina da plaina apenas com peças originais.

7. **Ver fig. U:** colocar a lâmina da plaina afiada (b) conforme ilustrado na barra de pressão da lâmina da plaina (a).

Ambos os pinos da barra de pressão da lâmina da plaina devem engatar em ambos os furos (c) da lâmina da plaina (b).

8. Colocar a barra de pressão da lâmina da plaina (a) com a lâmina da plaina (b) no veio da lâmina (7). Certifique-se de que a lâmina da plaina não desliza de ambos os pinos da barra de pressão da lâmina da plaina.

9. **Ver fig. V:** desenroscar os quatro parafusos sextavados na barra de pressão da lâmina da plaina (a) até que ainda seja possível movimentar a barra de pressão da lâmina da plaina (a) e a lâmina da plaina (b) longitudinalmente, em relação ao eixo dos veios da lâmina.

10. Para verificar a saliência da lâmina da plaina, existem **duas opções:**

- Opção 1: **ver fig. W:** colocar o calibre de ajuste (d) (juntamente fornecido) conforme ilustrado sobre o veio da lâmina (7). As lâminas da plaina (b) devem ficar salientes, de forma a tocar no calibre de ajuste. Esta verificação deverá ser efetuada em ambas as lâminas da plaina e em ambos os lados do veio da lâmina.

- Opção 2: **ver fig. X:** com uma régua em alumínio (e) (isto é mais preciso do que com o calibre de ajuste (d)).

- Colocar a régua em alumínio (e) conforme ilustrado por cima da mesa de entrega (1) e do veio da lâmina (7).

- Continuar a rodar o veio da lâmina com a mão uma volta, conforme representado na fig. X.

- O ajuste da lâmina da plaina está correto se a régua em alumínio continuar a ser movimentada através da rotação ente 4 a 6 mm. Esta verificação deverá ser efetuada em ambos os lados do veio da lâmina.

11. Para ajustar a saliência das lâminas, deslocar os parafusos sem cabeça na barra de pressão da lâmina da plaina com uma chave Allen de 3 mm.

12. **Ver fig. Y:** para aparafusar firmemente, desenroscar totalmente os quatro parafusos sextavados na barra de pressão da lâmina da plaina (a). Para evitar tensões na barra de pressão da lâmina da plaina, começar com os parafusos centrais e depois, sequencialmente, apertar firmemente os parafusos que estão mais próximos da borda.

Perigo!

– Não expandir a ferramenta para aparafusar firmemente.

– Não apertar os parafusos na ferramenta exercendo pancadas.

13. Colocar o perfil de cobertura dos veios da lâmina (22) na posição inicial.

14. Voltar a montar o encosto (6).

11.2 Efetuar a manutenção da engrenagem de alimentação

(No lado do encosto (6)).

1. Puxar a ficha de rede.

2. Soltar as duas porcas da cobertura da engrenagem e retirar a cobertura da engrenagem.

3. Retirar o pó de madeira e as aparas com a ajuda do dispositivo de aspiração de aparas ou com um pincel.

4. **Ver fig. Z:** aplicar um pouco de spray de manutenção e de conservação na corrente dos rolos e nos mancais dos eixos e dos veios (setas) (não utilizar óleo!).

5. Colocar a cobertura da engrenagem e aparafusar firmemente com ambas as porcas.

11.3 Tensionar a correia de acionamento principal

(No lado do botão Ligar/Desligar (20)).

Ver fig. AA:

1. Puxar a ficha de rede.
2. Soltar a porca da cobertura da correia e retirar a cobertura da correia (a).
3. Verificar a tensão da correia, exercendo pressão com o polegar. A correia de acionamento principal (b) apenas deve poder ser pressionada para dentro no máximo 10 mm no centro.

Se necessitar de tensionar posteriormente a correia de acionamento principal:

4. Soltar os quatro parafusos para a fixação do motor (c) aproximadamente uma volta.
5. Pressionar o motor para baixo para tensionar a correia de acionamento.
6. Se a tensão da correia estiver correta, apertar os parafusos para a fixação do motor (c) em cruz.
7. Se necessário, retirar o pó de madeira e as aparas com a ajuda do dispositivo de aspiração de aparas ou com um pincel.
8. Colocar a cobertura da correia e aparafusar firmemente com a porca.

11.4 Limpar e conservar a máquina

1. Puxar a ficha de rede.
2. Retirar o pó de madeira e as aparas com a ajuda do dispositivo de aspiração de aparas ou com um pincel:

- Veio da lâmina;
- Dispositivo de ajuste da altura do perfil de cobertura dos veios da lâmina;
- Dispositivo de ajuste da altura da mesa de desengrosso;
- Engrenagem de alimentação.

3. Aplicar um pouco de spray de manutenção e de conservação nos componentes (não utilizar óleo!):

- Dispositivo de ajuste da altura da mesa de desengrosso;
- Dispositivo de ajuste da altura do perfil de cobertura dos veios da lâmina.

4. Aplicar uma camada fina de cera deslizante na mesa de admissão, na mesa de entrega e na mesa de desengrosso.

11.5 Transportar a máquina

Atenção!

Não transportar pela mesa de admissão, nem pela mesa de entrega!

A máquina pode ser transportada por uma pessoa. Para isso, inclinar a máquina pelos punhos de transporte (16) até a máquina se encontrar em cima das rodas de transporte (19) e deslocar sobre as rodas de transporte.

11.6 Guardar a máquina

Perigo!

1. Puxar a ficha de rede.
2. **Guarde a máquina de forma a que esta não possa ser colocada em funcionamento por pessoal não autorizado e de forma a que ninguém se possa ferir na máquina parada.**

Atenção!

Não guardar a máquina desprotegida ao ar livre ou em ambientes húmidos.

11.7 Tabela de manutenção

As verificações e trabalhos aqui mencionados estão relacionados com a segurança! Se existirem anomalias nos componentes mencionados, não poderá utilizar a máquina até estas anomalias terem sido eliminadas corretamente!

Antes de iniciar o trabalho	
Proteção para contragolpes (4)	Verificar: – Mobilidade das garras (devem cair para trás automaticamente) – Pontas das garras (não arredondadas)
Lâmina da plaina	Verificar: – Assentamento firme – Afição – Estado geral (sem cortes, etc.)
Área interior do aparelho Hastes rosca-das (regulação em altura) Casquilho de aspiração de aparas (se trabalhar sem aspiração)	Remover: – Aparas de madeira – Pó de madeira
Rolo de extração	Verificar: – Revestimento não está danificado? – As peças de trabalho são transportadas sem problemas?
Mesa de admissão e de entrega	– Aplicar uma camada fina de cera deslizante.

1 x por mês (se usado diariamente)

Hastes rosca-das (regulação em altura)	Aplicar um pouco de spray de manutenção e de conservação nos elementos de guia (não utilizar óleo!)
Mesa de admissão e de entrega	Verificar o alinhamento e, se necessário, reajustar
Cabo de ligação	Verificar quanto a danos, se necessário, solicitar a substituição por parte de um electricista.

12. Problemas e avarias

Perigo!

Antes de qualquer reparação:

1. Desligar o aparelho.
2. Aguardar até o veio da lâmina estar imobilizado.
3. Puxar a ficha de rede.

Perigo de corte ao tocar no veio da lâmina em rotação!

O arranque acidental da máquina pode provocar ferimentos graves.

Perigo de queimaduras!
Pouco tempo depois terminar o trabalho, as lâminas da plaina podem ainda estar quentes. Deixe o aparelho arrefecer antes de eliminar as avarias.

Perigo!
Depois de cada reparação de avarias: volte a colocar todos os dispositivos de segurança em funcionamento e verifique-os.

O motor não funciona:

- O relé de subtenção foi acionado através de uma falha temporária de corrente.
 - Voltar a ligar.
- Sem tensão de rede.
 - Verificar o cabo, a ficha, a tomada e o fusível.
- Motor sobreaquecido, por ex. através da lâmina da plaina romba, sobrecarga ou acumulação de aparas.
 - Eliminar a causa do sobreaquecimento, deixar arrefecer aproximadamente dez minutos e depois voltar a ligar.
- Acionar os pinos de contato e não os interruptores de contato.
 - Ao **aplainar espessuras**: controlar se o parafuso de segurança (2) do resguardo de extração de aparas (3) está rodado até à posição final e, se necessário, corrigir. Só depois é que o interruptor de contato pode ser ativado e que a máquina pode ser ligada (ver capítulo 10.1).
 - Ao **aplainar superfícies**: controle se a mesa de entrega está montada corretamente. Controlar se o resguardo de aspiração de aparas foi montado corretamente. Só depois é que os interruptores de contato podem ser ativados e que a máquina pode ser ligada (ver capítulo 9.1).
 - Eventualmente, reajustar os pinos de contato. Entre em contato com a assistência técnica, ver capítulo 14.

A potência está a diminuir:

- Lâmina da plaina romba.
 - Inserir lâmina da plaina afiada.
- A correia de acionamento principal desliza.
 - Tensionar posteriormente a correia de acionamento principal. (ver capítulo 11.3).

Superfície processada demasiado áspera:

- Lâmina da plaina romba.
 - Inserir lâmina da plaina afiada.
- Lâmina da plaina tapada por aparas.
 - Remover as aparas.
- A peça de trabalho ainda contém demasiada humidade.
 - Secar a peça de trabalho.

Superfície processada com fissuras:

- Lâmina da plaina romba.
 - Inserir lâmina da plaina afiada.
- Lâmina da plaina tapada por aparas.
 - Remover as aparas.
- A peça de trabalho é processada no sentido contrário ao do crescimento.
 - Processar a peça de trabalho pelo sentido contrário.
- Demasiado material desbastado de uma só vez.
 - Processar a peça de trabalho em várias etapas de trabalho.

Avanço da peça de trabalho demasiado reduzido (aplainar espessuras):

- Mesa de desengrosso com resina.
 - Limpar a mesa de desengrosso e aplicar uma camada fina de cera deslizante.
- Rolos de transporte de deslocação difícil.
 - Reparar os rolos de transporte.
- A correia de acionamento principal desliza.
 - Tensionar posteriormente a correia de acionamento principal. (ver capítulo 11.3).

Peça de trabalho presa (Aplainar espessuras):

- Demasiado material desbastado de uma só vez.
 - Processar a peça de trabalho em várias etapas de trabalho.

- A Adaptador de aspiração (para ligar a um dispositivo de aspiração de aparas), N.º de pedido: 0913031288
- B Cavalete de rolos RS 420 (para conduzir peças de trabalho longas), N.º de pedido: 0910053353
- C Jogo de conversão do suporte das lâminas (obrigatoriamente necessário na conversão de lâminas da plaina reversíveis descartáveis para lâminas da plaina HSS ou em metal duro), N.º de pedido: 0911030845
- D Lâmina da plaina HSS (para aplainar madeiras, retificável), N.º de pedido: 0911030721
- E Lâmina reversível descartável (para aplainar madeiras), N.º de pedido: 0911030713
- F Lâmina da plaina para aplainar madeiras (metal duro, elevada durabilidade, para todas as madeiras duras, retificável), N.º de pedido: 0911030730
- G Lubrificante WAXILIT (Para uma boa capacidade de deslize da madeira no painel para retificar e na mesa de desengrosso), N.º de pedido: 0911001071
- H Spray de manutenção e conservação (para a remoção de resíduos de resina e para a conservação de superfícies metálicas) N.º de pedido: 0911018691

Poderá consultar o programa completo de acessórios em www.metabo.com ou no catálogo.

14. Reparações**As reparações em ferramentas elétricas apenas devem ser efetuadas por eletricistas!**

Caso as ferramentas elétricas Metabo necessitem de reparações, dirija-se ao seu representante Metabo. Consulte os endereços em www.metabo.com

Poderá descarregar as listas de peças sobressalentes em www.metabo.com

15. Proteção do ambiente

Respeite as determinações nacionais sobre a eliminação ecológica e sobre a reciclagem de máquinas usadas, embalagens e acessórios.

Os materiais da embalagem devem ser eliminados de acordo com a sua identificação, de acordo com as diretrizes municipais. Poderá encontrar notas adicionais em www.metabo.com na área da Assistência técnica.



Apenas para países da UE: não colocar as ferramentas elétricas no lixo doméstico! De acordo com a diretiva europeia 2012/19/UE sobre equipamentos elétricos e eletrónicos usados, e na conversão ao direito nacional, as ferramentas elétricas usadas devem ser recolhidas em separado e entregues a uma reciclagem ecologicamente correta.

16. Dados técnicos

Explicações sobre os dados na página 7.

Reservamo-nos o direito de proceder a alterações relacionadas com o progresso tecnológico.

U = Tensão de rede
 I = Corrente nominal
 P₁ = Potência nominal
 F = Proteção fusível mín.
 n₀ = Rotações em vazio (veio da lâmina)
 v_D = Velocidade de avanço ao aplainar espessuras

m = Peso
 Dimensões da lâmina da plaina:
 H = Comprimento x largura x altura
 Dimensões da máquina:
 A = Profundidade (acima da mesa de admissão e de entrega) x largura x altura

Dimensões da peça de trabalho:

B_{max} = Largura máx.
 H_{max} = Altura máx. (aplainar espessuras)

Valores medidos determinados de acordo com a EN 61029-2-3.

~ Corrente alternada

Os dados técnicos indicados são tolerantes (de acordo com os padrões individuais válidos).

**Valores das emissões**

Estes valores possibilitam a avaliação de emissões da ferramenta elétrica e a comparação com diversas ferramentas elétricas. Consoante as condições de utilização, o estado da ferramenta elétrica ou das ferramentas acopláveis, a sobrecarga efetiva poderá ser superior ou inferior. Para a avaliação, deverá ainda considerar os intervalos de trabalho e as fases com menores sobrecargas. Com base nos respetivos valores avaliados deverá determinar a aplicação de medidas de proteção para o utilizador, por ex. medidas a nível de organização.

Valores típicos e ponderados pela escala A para o ruído

(em conformidade com a EN 61029-2-3):

L_{pA(A)} = Nível sonoro (aplainar superfícies)
 L_{WA(A)} = Nível de potência sonora (aplainar superfícies)

L_{pA(D)} = Nível sonoro (aplainar espessuras)
 L_{WA(D)} = Nível de potência sonora (aplainar espessuras)

K_{pA...}, K_{WA...} = Insegurança

Usar proteção auditiva!



Utilize apenas acessórios Metabo originais.

Utilize apenas acessórios que cumpram os requisitos e dados característicos indicados neste manual de instruções.

Bruksanvisning i original

1. Innehållsförteckning

1. Försäkran om överensstämmelse
2. Föreskriven användning
3. Allmänna säkerhetsanvisningar
4. Särskilda säkerhetsanvisningar
5. Översikt
6. Manöverelement
7. Montering
8. Manövrering- användning som rikthyvel
9. Manövrering- användning som planhyvel
10. Reparation och underhåll
11. Problem och felsökning
12. Tillbehör
13. Reparation
14. Miljöskydd
15. Tekniska data

2. Försäkran om överensstämmelse

Vi försäkrar på eget ansvar att rikt- och planhyvlarna med typ- och serienummer *1) uppfyller kraven i gällande direktiv *2) och standarder *3). Besiktningsprotokoll *4), utfärdande kontrollinstitut *5), teknisk dokumentation på *6) - se sida 7.

3. Föreskriven användning


Maskinen är avsedd för rikthyvling och planhyvling av massivt trä. De angivna maxmåttan på arbetsstyckena måste följas (se Tekniska data).


Följande arbeten får inte genomföras med den här maskinen:

- Insatsarbeten (dvs. all typ av bearbetning där inte hela arbetsstyckets längd bearbetas).
- Hyvling av fördjupningar, sprintar eller ursparningar.
- Hyvling av kraftigt böjt trä, om kontakten med inmatnings- och utmatningsbordet är otillräcklig.

Allt annat är otillåtet. Om maskinen används på felaktigt sätt, om maskinen förändras eller om delar som inte kontrollerats och godkänts av tillverkaren används, uppstår det risk för allvariga skador!


4. Allmänna säkerhetsanvisningar

 Följ anvisningarna i textavsnitten med den här symbolen för att förebygga personskador och skador på elverktuget!

 **WARNING** - Läs igenom bruksanvisningen för att minska risken för skador.

Om elverktuget byter ägare ska även dokumentationen medfölja.

Allmänna säkerhetsanvisningar för elverktuget

 **WARNING** - Läs alla säkerhetsvarningar, instruktioner, illustrationer och specifikationer som ingår med detta elverktyg. Fel som uppstår till följd av att instruktionerna nedan inte följs kan orsaka elstöt, brand och/eller allvarliga personskador.

Spara alla varningar och säkerhetsanvisningar för framtida bruk! Begreppet "elverktyg" i säkerhetsanvisningarna syftar på nätdrivna elverktyg (med sladd) och sladdlösa elverktyg (utan sladd).

4.1 Arbetskydd

- Håll arbetsplatsen ren och se till att den är välbelyst.** Oordning på arbetsplatsen och dåligt belyst arbetsområde kan leda till olyckor.
- Använd aldrig elverktyg i utrymmen med explosionsrisk, där det finns brännbara vätskor, gas eller damm.** Elverktuget alstrar gnistor som kan få dammet eller gaserna att fatta eld.
- Se till så att inte barn eller andra är i närheten när du använder elverktuget.** Om du

störs av obehöriga personer kan du förlora kontrollen över elverktuget.

4.2 Elektrisk säkerhet

a) **Kontakten till elverktuget ska passa i uttaget. Stickproppen får absolut inte förändras. Använd inte adapterkontakter tillsammans med skyddsjordade elverktyg.** Oförändrade stickproppar och passande vägguttag reducerar risken för elstöt.

b) **Undvik kroppskontakt med jordade ytor som t.ex. rör, värmeelement, spisar och kylskåp.** Det finns en större risk för elektriskt slag om din kropp är jordad.

c) **Skydda elverktuget mot regn och väta.** Tränger vatten in i ett elverktyg ökar risken för elstöt.

d) **Missbruka inte nätsladden och använd den inte för att bära eller hänga upp elverktuget och inte heller för att dra stickproppen ur vägguttaget.** Håll nätsladden på avstånd från värme, olja, skarpa kanter och rörliga maskindelar. Skadade eller tilltrasslade nätsladdar ökar risken för elektriskt slag.

e) **Ska du jobba med elverktyg utomhus, använd alltid förlängningssladd avsedd för utomhusbruk.** Om en lämplig förlängningssladd för utomhusbruk används minskar risken för elstöt.

f) **Använd ett felströmsskydd om det inte är möjligt att undvika elverktugets användning i fuktig miljö.** Felströmsskyddet minskar risken för elstöt.

4.3 Personssäkerhet

a) **Var uppmärksam, kontrollera vad du gör och använd elverktuget med förnuft. Använd inte elverktyg när du är trött eller om du är påverkad av droger, alkohol eller mediciner.** Under användning av elverktyg kan även en kort uppmärksamhet leda till allvariga kroppsskador.

b) **Bär alltid personlig skyddsutrustning och skyddsglasögon.** Användning av personlig skyddsutrustning som t.ex. dammfiltermask, halkfria säkerhetsskor, skyddshjälm och hörselskydd reducerar alltefter elverktugets typ och användning risken för kroppsskada.

c) **Undvik oavsiktlig igångsättning. Se till så att elverktuget är avstängt innan du sätter i kontakten eller batteriet och tar upp eller bär maskinen.** Har du fingret på brytaren när du bär elverktuget eller maskinen är på när du sätter i kontakten eller batteriet, finns risk för olyckor.

d) **Ta bort skruvnycklar och inställningsmaskin innan du slår på elverktuget.** Ett verktyg eller en nyckel i en roterande komponent kan medföra kroppsskada.

e) **Undvik konstiga kroppsställningar. Se till att du står stadigt och håller balansen.** Då har du bättre kontroll över elverktuget i oväntade situationer.

f) **Bär lämpliga kläder. Bär inte löst hängande kläder eller smycken. Håll håret och kläderna på avstånd från de rörliga delarna.** Löst hängande kläder, smycken och långt hår kan dras in av roterande delar.

g) **Går det att ansluta dammsug och uppsamling, se till så att de är anslutna och anslutna på rätt sätt.** Använder du dammsug, kan du minska risken med damm.

h) **Låt dig inte invaggas i falsk trygghet och sätt dig inte över säkerhetsbestämmelserna för elverktyg, inte ens när du p.g.a. långvarig användning känner dig mycket bekväm med maskinen.** Om du inte följer varningarna finns risk för svåra skador inom loppet av några sekunder.

4.4 Använda och hantera elverktuget

a) **Överbelasta inte elverktuget. Använd för aktuellt arbete avsett elverktyg.** Med ett lämpligt elverktyg kan du arbeta bättre och säkrare inom angivet effektområde.

b) **Ett elverktyg med defekt strömställare får inte längre användas.** Ett elverktyg som inte kan kopplas in eller ur är farligt och måste repareras.

c) **Dra stickproppen ur vägguttaget och/eller ta bort batteriet, om det kan tas ut ur elverktuget, innan inställningar utförs, tillbehörs-**

delar byts ut eller elverktuget lagras. På så vis undviker du att elverktuget går igång av misstag.

d) **Förvara elverktuget oåtkomliga för barn. Den som inte förstår sig på maskinen eller som inte läst anvisningarna ska heller inte använda maskinen.** Elverktuget är farliga om de används av oerfarna personer.

e) **Sköt elverktuget och tillbehören noggrant. Kontrollera att de rörliga delarna fungerar som de ska och inte kärvar och kontrollera att inga delar är sönder eller så skadade att det påverkar elverktugets funktion negativt. Reparera skadade delar innan du använder maskinen.** Många olyckor orsakas av dåligt skötta elverktyg.

f) **Håll skärverktygen skarpa och rena.** Omsorgsfullt skötta skärverktyg med skarpa egggar kommer inte så lätt i kläm och går lättare att styra.

g) **Använd elverktuget, tillbehör, insatsverktyg osv. enligt dessa anvisningar. Ta hänsyn till arbetsvillkoren och arbetsmomenten.** Om elverktuget används på ett sätt som det inte är avsett för kan farliga situationer uppstå.

h) **Håll handtag och greppytorna torra, rena och fria från olja och fett.** Om handtagen eller handtagsytorna är hala får det till följd att säkerheten och styrningen av elverktuget i oförutsedda situationer påverkas.

4.5 Service

a) **Låt bara behörig elektriker reparera elverktuget med originalreservdelar.** Då kan du lita på att maskinen är säker att använda.

4.6 Övriga säkerhetsanvisningar

- Denna bruksanvisning vänder sig till personer med tekniska baskunskaper i hur man handskas med den här typen av maskiner. Om du inte har någon tidigare erfarenhet av sådana maskiner skall du först låta mer erfarna personer hjälpa dig.

- Tillverkaren ansvarar inte för skador som uppstår för att anvisningarna i bruksanvisningen inte följts.

Information kännetecknas på följande sätt i bruksanvisningen:



Varning!
Varning för personskador eller skador på miljön.



Varning för elektricitet!
Varning för skada på person p g a elektricitet.



Risk för indragning!
Varning för skada på person för att kroppsdelar eller kläder fastnar.



Varning!
Varning för materialskada.




Hänvisning:
Kompletterande information.

5. Särskilda säkerhetsanvisningar

5.1 Övriga säkerhetsanvisningar

En hyvelmaskin är ett farligt verktyg som kan orsaka allvarliga skador vid oaksamhet.

 **Varning!**

- Läs även de särskilda säkerhetsanvisningarna i respektive kapitel.
- Följ även eventuell arbetarskyddslagstiftning och föreskrifter.

 **Allmänna risker!**

- Kom ihåg att även ta hänsyn till yttre faktorer. Se till att du har bra belysning.
- Använd lämpliga stöd för långa arbetsstycken så att arbetsstyckena stötts upp. Ställ in lämplig höjd på verktygsstöden.
- Maskinen får endast tas i drift och användas av personer som vet hur en hyvelmaskin fungerar och känner till de risker som är förknippade med den.

Personer under 18 år får endast använda maskinen i samband med utbildning under uppsikt av en handledare.

- Obehöriga, i synnerhet barn, får inte vistas i riskområdet. Låt inga andra personer komma i beröring med maskinen eller nätkabeln under drift.
- Hyvla aldrig djupare än 1/8" (3 mm).
- Stäng av maskinen när den inte används.
- Ställ maskinen på ett jämnt och vågrätt underlag. Se till att maskinen står stadigt. Skruva vid behov benen (17) på underlaget med 4 långa skruvar (skruva av transporthjulen (19) och gummifötterna).

Fara för elektricitet!

- Undvik att komma i beröring med jordade delar (t ex värmeelement, rör, spisar, kylskåp) när du arbetar med maskinen.
- Nätkabeln får inte användas för ändamål som den inte är avsedd för.
- Kontrollera med jämna mellanrum anslutningen till maskinen och låt behörig elektriker byta den om den är skadad.
- Kontrollera förlängningssladden med jämna mellanrum och byt om den är skadad.
- Ute använder du bara förlängningssladdar avsedda och märkta för utomhusbruk.
- Kontrollera alltid att maskinen inte är ansluten till elnätet innan du påbörjar eventuella servicearbeten.

Risk för skärskador vid beröring av roterande kutter!

- Håll alltid tillräckligt avstånd till kuttern.
 - Använd lämpliga påskjutare om så behövs.
 - Håll tillräckligt avstånd till rörliga komponenter under arbetets gång.
 - Vidrör aldrig spånutsugsanläggningen eller kutterskyddet under drift.
- För att förhindra oavsiktlig aktivering av maskinen ska den alltid stängas av i följande fall:
 - Efter strömavbrott.
 - Innan du drar ut eller sätter i nätkontakten.
- Maskinen får inte användas utan skyddsanordningar.
- Vänta tills att kuttern står stilla innan du avlägsnar delar eller små arbetsstycken, trärester osv. som fastnat i maskinen eller i arbetsområdet.

Risk för skärskador även på stillastående kutter!

- Använd handskar vid byte av hyvelstål.
- Förvara hyvelstålen så att ingen kan skada sig på dem.

Risk för indragning!

- Var försiktig så att inga kroppsdelar eller föremål fastnar och dras in tillsammans med arbetsstycket vid drift. Använd inte slips, handskar eller kläder med vid ärm. Om du har långt hår ska du använda hårnät.
- Hyvla aldrig arbetsstycken med linor, snören, bandkabler eller trådar eller arbetsstycken som innehåller liknande material.

Arbetsstycket kan slå tillbaka (arbetsstycket fastnar i kuttern och slungas mot användaren)!

- Påbörja inte arbetet om backslagssäkring inte fungerar som den ska.
- Använd alltid vassa hyvelstål. Trubbiga hyvelstål kan fastna i arbetsstyckets yta.
- Se till att arbetsstyckena inte förskjuts.
- Sök igenom arbetsstycket efter främmande föremål (till exempel spikar eller skruvar).
- Hyvla aldrig flera arbetsstycken samtidigt. Risk för olyckor föreligger om enskilda arbetsstycken bearbetas okontrollerat av kuttern.
- Avlägsna små bitar av arbetsstycken, trärester osv. från arbetsområdet – kuttern ska då stå helt stilla och nätkabeln ska vara utdragen.
- Kontrollera att inga verktyg eller lösa delar ligger kvar i maskinen när den startas (t ex efter servicearbeten).


Fara på grund av bristande personlig skyddsutrustning!

- Använd hörselskydd.
- Använd skyddsglasögon.
- Använd andningsskydd.
- Använd rätt arbetskläder.

- Använd halkfria skor.
- Bär skyddshandskar vid hantering (transport) av grovt material.

Fara pga. sågspån!

Minska belastning genom damm:

 **WARNING** - Vissa typer av damm som genereras vid bearbetning innehåller kemikalier som kan orsaka cancer, fosterskador eller andra fortplantningsstörningar. Till dessa kemikalier hör bland annat följande:

- Bly av blyhaltig färg.
- Arsenik och krom i kemiskt behandlat trä.

Den risk som du utsätts för beror på hur ofta du genomför denna typ av arbeten. För att minska belastningen genom dessa kemikalier: Arbeta i ett ordentligt ventilerat område och använd godkänd skyddsutrustning, t.ex. dammsug som utvecklats speciellt för filtrering av mikroskopiska partiklar. Detta gäller även för damm från material, t.ex. vissa trätyper (som ek- eller bokdamm). Andra sjukdomar är t.ex. allergiska reaktioner och andningsbesvär. Låt inte damm hamna i din kropp.

Följ gällande bestämmelser för respektive material, personal, arbete och användningsplats (t.ex. regler för olycksförebyggande, avfallshantering).

Samla upp partiklarna på den plats där de uppstår, undvik att de lagras i den omgivande miljön.

Till speciella arbetsuppgifter ska man använda lämpliga tillbehör. På så sätt hamnar färre partiklar okontrollerat i omgivningen.

Anslut lämpligt dammsug.

Minska dammbelastningen genom att vidta följande åtgärder:

- Rikta inte partiklarna från maskinen eller maskinens fränluftsflöde mot dig själv, mot personer i närheten eller mot avlagrat damm.
- Använd en utsugsanordning och/eller en luftrenare.
- Sörj för god ventilation på arbetsplatsen och dammsug för att hålla rent. Sopning eller luftblåsning kan göra så att damm virvlas upp.
- Dammsug eller tvätta skyddskläder. Kläder ska inte blåsas, slås eller borstas rena.

Fara vid tekniska förändringar på maskinen eller vid användning av delar som ej testats och godkänts av tillverkaren!

- Montera maskinen exakt enligt dessa anvisningar.
- Använd endast delar som godkänts av tillverkaren. Detta gäller särskilt för säkerhetsanordningarna (se reservdelistan för ordernummer).
- Undvik att utföra ändringar på maskindelarna.

Fara på grund av brister på maskinen!

- Vårda maskinen med tillbehör väl. Följ serviceanvisningarna.
- Kontrollera om det finns eventuella skador på maskinen före varje användning: Innan maskinen används måste man noga undersöka att säkerhetsanordningar, skyddsanordningar eller lätt skadade delar fungerar som de ska. Kontrollera att de rörliga delarna fungerar felritt och inte fastnar. Alla delar måste vara rätt monterade och uppfylla samtliga driftsvillkor för att maskinen ska fungera felritt.
- Använd aldrig maskinen om nätkabeln är skadad. Annars finns det risk för elstöt. En skadad nätkabel måste genast bytas ut av en certifierad elektriker.
- Skadade skyddsanordningar eller delar måste omedelbart repareras eller bytas av godkänd serviceverkstad. Låt en serviceverkstad byta ut trasiga strömbrytare. Maskinen får inte användas om strömbrytaren inte fungerar.
- Handtagen ska vara torra och fria från olja och fett.

Fara genom blockerade ämnen eller ämnesdelar!

Vid blockering:

1. Stäng av maskinen.
2. Dra ur stickkontakten.
3. Använd handskar.
4. Åtgärda blockeringen med lämpliga verktyg.

5.2 Symboler på maskinen

Varning!

Om följande varningar inte beaktas kan svåra person- och saksador uppkomma.



Läs bruksanvisningen.



Håll alltid tillräckligt avstånd till kuttern. Håll tillräckligt avstånd till rörliga komponenter under arbetets gång.



Varning för allmänna risker. Varning för personskador eller skador på miljön.



Höjdinställning för planbordet. Höjden på planbordet förändras med 3 mm per varv.



Information om säkerhetsskruven (2). Se kapitel 9.1 och 10.1.



5.3 Säkerhetsanordningar

Backslagssäkring

Backslagssäkringen (4) förhindrar att ett arbetsstycke slungas bakåt av den roterande kuttern mot användaren.

- Alla griparmar på backslagssäkringen ska smalna av vid underkanten.
- Alla griparmar på backslagssäkringen ska återgå till utgångsläget (nedåt) av sig själva.

Kutterskydd

Kutterskyddet (22) förhindrar att den roterande kuttern kan vidröras uppifrån vid rikthvylning.

- Lossa först klämskruven (23) och anpassa därefter kutterskyddet till arbetsstyckets bredd.
- Med höjdinställningsskruven (25) anpassas kutterskyddet till arbetsstyckets höjd. Kutterskyddet kan höjjusteras mellan 0 och 85 mm för användning som rikthvyl.

För att kutterskyddet ska vara effektivt ska det alltid anpassas till arbetsstycket. Spännspaken (24) måste vara nedtryckt.

Vid frammatning av arbetsstycket glider händerna över kutterskyddet.

Spånutkastarkåpa

Se fig. Q.

Vid planhvylning fungerar spånutkastarkåpan (3) som ett extra kutterskydd.

I detta fall fälls spånutkastarkåpan (3) upp och säkerhetsskruven (2) skruvas medurs till ändläget (fastskruvad). Spånutkastarkåpan är säkrad.

6. Översikt

Se sida 2.

- 1 Utmatningbord
- 2 Säkerhetsskruv till spånutkastarkåpa
- 3 Spånutkastarkåpa
- 4 Backslagssäkring
- 5 Spärspak
- 6 Anslag/anslagsprofil
- 7 Kutteraxel
- 8 Spännspak (vinkel)
- 9 Spännspak (bredd)
- 10 Anhållsstöd (för fastsättning av anslaget)
- 11 Inmatningsbord
- 12 Höjdjustering (inmatningsbord)
- 13 Spånugkåpa (med stös för utsugning)
- 14 Påskjutare
- 15 Planbord
- 16 Transporthandtag
- 17 Ben
- 18 Skala (rikthvylning)
- 19 Transporthjul
- 20 Strömbrytare
- 21 Höjdinställning för planbordet (handvev)
- 22 Kutterskydd
- 23 Klämskruv (till kutterskyddsprofil)
- 24 Spännspak (till kutterskyddets arm)
- 25 Höjdinställningsskruv (till kutterskyddsprofil)
- 26 Skruv för förvaring av skjutstock när den inte används.

Medföljande tillbehör:

- Gaffelnyckel
- Insexnyckel
- Inställningsmall för hyvelstål

7. Manöverelement

Strömbrytare för start/stopp (20)

- Start = Tryck på den gröna strömbrytaren.
- Stopp = Tryck på den röda strömbrytaren.

Nollspänningsrelä

Vid strömavbrott utlöses ett nollspänningsrelä. Därmed förhindras att maskinen startar av sig själv när strömmen kommer tillbaka. För att kunna starta maskinen igen måste du trycka på den gröna knappen.

Överbelastningsskydd

Hyvelmaskinen är utrustad med ett inbyggt överbelastningsskydd. Den slår från maskinen om motorn överhettas. Så här startas hyveln igen:

1. Låt motorn svalna (ungefär tio minuter).
2. Tryck på den gröna knappen.

Höjdställning för planbordet (när maskinen används som planhyvel)

Med höjdställningen (21) för planbordet kan man ställa in hur mycket material som ska hyvlas av (= arbetsstyckets tjocklek efter bearbetning) när maskinen används som planhyvel.

- Höjden på planbordet förändras med 3 mm per varv.
- Maximalt 3 mm kan avverkas per hyvling.
- I hyveln kan arbetsstycken med en tjocklek på max 160 mm bearbetas.

Höjdställning av inmatningsbord (när maskinen används som rikthyvel)

Med höjdställningen (12) för inmatningsbordet kan man ställa in hur mycket material som ska avverkas när maskinen används som rikthyvel.

- Skalan (18) är uppdelad i steg om 0,5 mm.
- Maximalt 3 mm kan avverkas per hyvling.

Anhåll

Anhåll (6) fungerar som sidostyrning av arbetsstycket vid rikthyvling.

- Lossa först spännspaken (9). Därefter kan anhållet anpassas till arbetsstyckets bredd.
- Lossa först spännspaken (8). Därefter kan anhållet lutats max 45°.

8. Montering

Varning!

Om maskinen byggs om eller om delar som inte provats och godkänts av tillverkaren används kan det leda till oförutsedda skador under drift!

- Maskinen ska monteras exakt enligt dessa anvisningar.
- Använd endast de delar som ingår i leveransen.
- Undvik att utföra ändringar på maskindelarna.

Nödvändiga verktyg:

- Skruvnyckel 10 mm
- Skruvnyckel 13 mm
- Stjärnskruvmejsel
- Insexnyckel (olika storlekar)
- Hammare

8.1 Ta bort transportskyddet

- Ta bort skyddsfilm och överflödiga olja med trasa.

8.2 Benmontering

- Montera transporthandtagen (16) på inmatningsbordets sida (11). Fixera varje ben med 4 skruvar och underläggsbricka.
1. Ställ ned maskinen försiktigt på ena sidan med hjälp av en medhjälpare på passande underlag.

2. Se bild A:

På inmatningsbordets sida (11):

Skjut två ben (17) inifrån i maskinens hörn. Håll fast de två transporthandtagen (16) utifrån mot maskinen och skruva fast.

- Sätt fast brickor på de (längre) sexkantskruvarna.
- Stick igenom sexkantskruvarna utifrån.
- Skruva fast sexkantmuttrarna inifrån och dra åt.

3. På utmatningsbordets sida (1):

Skjut två ben (17) inifrån i maskinens hörn och skruva fast:

- Sätt fast brickor på sexkantskruvarna.
- Stick igenom sexkantskruvarna utifrån.
- Skruva fast sexkantmuttrarna inifrån och dra åt.

4. Se fig. B:

På utmatningsbordets sida (1) monterar du transporthjulen (19) på benen med sexkantsskruvar, brickor och sexkantmuttrar.

8.3 Montera höjdställning för planbordet

Se fig. C.

- Sätt fast handveven (21) på stosen så att insexskruven i sidan pekar mot stosens plana sida. Dra åt insexskruven i sidan med sexkantsnyckel och fixera handveven (21).

8.4 Montera strömbrytare

Se fig. C.

- Fixera strömbrytaren (20) med de 4 långa skruvarna.

8.5 Montera inmatningsbordet

Se fig. D.

1. Skruva av de 2 fästskruvarna (a) på vänster list (c) och avlägsna listen (c).
2. Avlägsna höger list på samma sätt.
3. Placera inmatningsbordet (11) på maskinen och håll fast den så att den inte kan falla.
4. Skjut in vänster list (c) i sidan och rikta in den så att de 2 metallstiften (b) i listen passar till hålen i maskinen.

Se till att avläsningsmarkeringen (d) på inmatningsbordet befinner sig i skalans (18) område (anpassa vid behov bordets position). Driv in de 2 metallstiften (b) med en hammare så att de är jämna med hålen i maskinen. Skruva fast listen igen med de 2 fästskruvarna (a) (och underläggsbrickorna).

5. Montera höger list på samma sätt.

Se fig. E.

6. Förbereda höjdställningen (12): Skjut en bricka (a) på gängstången.
7. För in gängstången för höjdställningen (12) i hålet på framsidan av inmatningsbordet (11).
8. Skjut fjäderbrickan (b) och sedan låsringen (c) på gängstången.
9. Skruva i gängstången i gänglåset (d) på tvärgångstången (under inmatningsbordet (11)).
10. I gängstången finns en konformad fördjupning. Placera låsringen (c) så att skruven befinner sig i låsringen ligger ovanför denna fördjupning. Fixera låsringen genom att dra åt skruven med sexkantsnyckel.

8.6 Montera spånutkastarkåpan

Se fig. F.

- Skjut spånutkastarkåpan (3) under fästprofilen (a) och skruva fast med de 4 plåtskruvarna (b).

8.7 Montera utmatningsbordet och kutterkyddet

Se fig. G.

1. Montera utmatningsbordet (1) på maskinen: Se kapitel 9.1, steg 1 till 6.
2. Håll hållaren (a) till kutterkyddsprofilen på sidan av utmatningsbordet (1) och skruva åt med de 2 tillhörande skruvarna. Dra åt de 2 skruvarna växelvis så att hållaren inte hamnar snett. (Obs: För att kunna komma åt skruvarna måste du trycka spännspaken (24) nedåt.)
3. Skjut in täckprofilen (22) i hållaren så att hela kuttern täcks och dra åt med klämskruven (23).

8.8 Montera anhållet

Obs: Om man drar spännspaken en aning i axiell riktning kan den flyttas till underliggande sexkant.

Se fig. H.

1. Skruva fast anhållsstödet (10) med 2 skruvar (a) på inmatningsbordet (11).
2. Placera anhållsfästet (b) på anhållsstödet (10), för in skruven på spännspaken (9) i spåret på anhållsstödet (10).
3. Dra åt spännspaken (9) för fixering på maskinen.
4. Tryck den andra spännspaken (8) uppåt och kläm fast så att det finns tillräckligt med plats för att skjuta in anhållet (6).
5. Håll anhållet (6) så att urtaget pekar nedåt i riktning mot utmatningsbordet (1).
6. Skjut anhållet (6) med tillhörande spår på de 2 låsskruvarna (c) så långt det går. Dra åt låsskruvarnas (c) muttrar för att fixera anhållet.
7. Sätt fast medföljande plastkåpa (d) på anhållets ände.

8.9 Nätslutning

Varning!

Elektrisk spänning

Använd maskinen endast i torra utrymmen. Anslut bara maskinen till strömkällor som uppfyller följande krav (se även "Tekniska data"):

- Maskinen skall säkras med jordfelsbrytare med felström 30 mA.
- Alla stickkontakter skall vara jordade enligt föreskrift.
- 400 V: Eluttag vid trefasström med neutralledare.
- När spånsug används ska även detta vara tillfredsställande jordat.

Lägg nätkabeln på ett sådant sätt att den inte är i vägen eller kan skadas under arbetet.

Skydda nätkabeln för värme, frätande vätskor och vassa kanter.


Använd endast förlängningskablar med tillräcklig diameter.

Dra inte ur stickkontakten genom att dra i kabeln.

 Kontrollera rotationsriktningen! (endast hos maskiner med trefasmotor):

Beroende på fastilldelningen kan det hända att kuttern roterar åt fel håll. Detta kan leda till skador på maskinen och arbetsstycket. Kontrollera därför alltid rotationsriktningen varje gång maskinen ansluts till nätet igen. Om motorn roterar åt fel håll måste faserna på nätdledningen eller nätslutningen bytas av elektriker.

9. Manövrering - Användning som rikthyvel:

 **Hänvisning:** Rikthyvling används för att hyvla en oregelbunden yta (= riktning), t.ex. för att jämna till kanterna på en plank.

- Arbetsstycket ligger uppe på inmatningsbordet.
- Arbetsstycket bearbetas på undersidan.
- Omvänd matningsriktning i förhållande till planhyvling.

Arbetsstyckets mått

Längd	Bredd	Höjd
Använd en påskjutare vid längder under 250 mm	max 260 m m	min 5 mm
Vid längder över 1500 mm bör du använda ett stöd för arbetsstycket eller ha en medhjälpare		

9.1 Förberedelser, Ombyggnad för rikthyvling

Varning!

Innan arbete utförs på maskinen ska stickkontakten dras ur!

1. Justera anhållet (6) utåt så att det inte stör.

Se fig. I.

2. Vrid säkerhetsskruven (2) moturs till ändläget (lossa).
3. Fäll ner spånutkastarkåpan (3).

Se fig. J.

4. Ställ vänster och höger spårspak (5) i läge utåt.
5. Sätt fast utmatningsbordet (1) – de två stiften i maskinhuset måste gripa in i de nedre spårerna i riktbordets styrning.

Hänvisning:

Endast när utmatningsbordet är korrekt monterat löser ändlägesbrytaren ut. I annat fall kan maskinen inte slås på.

6. Fixera utmatningsbordet (1) med de två spårspakarna (5). **Stäng båda spårspakarna till anhållet. Endast då kan maskinen slås på.**
7. Ställ planbordet (15) med handveven (21) i nedersta läget.

Se fig. K.

8. På inmatningsbordets sida (11):
Montera spånsugkåpan (13) mellan inmatningsbord (11) och planbord (15). Observera korrekt läge:
- den runda sugstosen ska peka utåt. Anhållet (a) pekar nedåt.
- Sätt i anhållet (a) i laskan (b) på planbordet (15).
9. Veva försiktigt upp planbordet för att spänna fast/fixera spånsugkåpan (13). **Spånsugkåpan täcker kuttern underifrån. Endast när spånsugkåpan (13) är korrekt monterad löser ändlägesbrytaren ut. Endast då kan maskinen slås på.**
10. Vid behov: Anslut en passande sugslang till spånsugkåpan (13) sugstos. Observera kapitlet 10.3.
11. Täck kuttern med kutterskyddet (22).

9.2 Riktning av arbetsstycken**⚠ Varning!**

- Risk för allvarliga personskador på den öppna kuttern! Täck alltid över den del av kuttern som inte täcks av arbetsstycket med kutterskyddet (22). Anpassa kutterskyddet exakt till arbetsstyckets mått.
- Kontrollera kutterskyddets funktion. Detta gör du genom att trycka mer kutterskyddet och släppa. När du släpper måste kutterskyddet fjädra tillbaka till den inställda positionen automatiskt. Använd inte maskinen om kutterskyddet är skadat.
- Ta aldrig med händerna under kutterskyddet när du matar in ett arbetsstycke!
- Använd en påskjutare vid riktning av mindre arbetsstycken som inte kan matas fram till kuttern med ett tillfredsställande säkerhetsavstånd.
- Använd alltid anhållet vid riktning av kanter, så att arbetsstycket har en säker sidostyrning. Använd ett hjälpanhåll vid tunna eller smala arbetsstycken, så att händerna har ett tillräckligt avstånd till kuttern.
- Använd en anhallskloss bakom arbetsstycket vid inmatningshyvling, så att inte arbetsstycket kan slå bakåt mot matningsriktningen.
- Använd ett stöd för arbetsstycket (t.ex. rullstöd), så att långa arbetsstycken inte förlorar jämvikten.
- Dra inte tillbaka ett arbetsstycke över den öppet roterande kuttern!
- Följande ska användas efter behov: Spånutsugsanläggning, glidvax (så att arbetsstyckena glider lätt på inmatnings- och utmatningsbordet).

1. Intra rätt arbetsställning:
- på manöversidan;
- framför maskinen.
2. **Se bild L:** Ställ in anhåll (6) med spännspak (8) och spännspak (9) enligt önskemål.
3. **Se bild M:** Ställ in önskad spånuppsamling med höjdstyrningen (12) och läs av på skalan (18).

Hänvisning:

Maskinen kan hyvla max 3 mm i en arbetsomgång. Detta mått får bara användas under följande förutsättningar:

- Med mycket vassa hyvelstål.
- För mjuka träslag.
- När inte hela avverkningsbredden används.

Det finns annars risk att maskinen överbelastas. Det är bäst att bearbeta ett arbetsstycke i flera omgångar.

4. Lägg arbetsstycket mot anhållet (6) (använd hjälpanhåll vid behov).
5. Anpassa kutterskyddet till arbetsstycket.
- **A) Hyvling av smalsidor (fogar):**
Se bild N: Ställ kutterskyddet (22) i nedersta läget genom att vrida på skruven (25). Lossa klåmskruven (23), skjut kutterskyddet (22) i sidan av arbetsstycket, dra åt klåmskruven (23).
- **B) Hyvling av breddsidor:**
Se bild O: Sänk kutterskyddet (22) uppifrån mot arbetsstycket. Anpassa till arbetsstyckets tjocklek genom att vrida på skruven (25). Lossa klåmskruven (23), skjut kutterskyddet (22) i sidan mot anhållet (6), dra åt klåmskruven (23).
6. Starta motorn.
7. Skjut på arbetsstycket bara på den del som befinner sig på utmatningsbordet (1).
8. Skjut arbetsstycket rakt över inmatningsbordet (11). Håll fingrarna krökta och skjut på med handflatan.
9. Stäng av maskinen om arbetet inte ska fortsätta omedelbart.

10. Manövrering - Användning som planhyvel**Hänvisning:**

Planhyvling används till att hyvla ett arbetsstycke som redan har hyvlat jämnt, så att det blir tunnare.

- Arbetsstycket förs genom hyvelmaskinen.
- Den redan jämnhyvade ytan ligger mot planbordet (15).
- Arbetsstycket bearbetas på ovansidan.
- Arbetsstyckets matningsriktning är omvänd i förhållande till rikthyvling. **Se fig. R.**

Arbetsstyckets mått

Längd	Bredd	Höjd
min 200 mm	-	min 6 mm
Vid längder över 1500 mm bör du använda ett stöd för arbetsstycket eller ha en medhjälpare	max 260 mm	max 160 mm

10.1 Förberedelser, Ombyggnad för planhyvling**⚠ Varning!**

Innan arbete utförs på maskinen ska stickkontakten dras ur!

1. Justera anhållet (6) utåt så att det inte stör. (Alternativ: ta bort anhållet (6) och lägg undan det.)

Se fig. P.

2. Ställ vänster och höger spårspak (5) i läge utåt.
3. Ta bort utmatningsbordet (1) och lägg undan det.

Se fig. Q.

4. Fäll upp spånutkastarkåpan (3) uppåt, över kuttern. (Spånutkastarkåpan fungerar som skydd för kuttern.)
5. Vrid säkerhetsskruven (2) **medurs till ändläget (skruva åt), endast då löser ändlägesbrytaren ut så att maskinen kan slås på.**
6. Vid användning av spånsug:
Skruva av den räfflade muttern (a) från spånutkastarkåpan (3). Lägg spånsugkåpan (13) på spånutkastarkåpan (3) och fixera med den räfflade muttern (a). Anslut slangen på en passande suganordning till sugstosen. Observera kapitlet 10.3.

10.2 Planhyvling av arbetsstycken**⚠ Varning!**

- Det finns risk för indragning av de roterande matningsvalsarna! Håll alltid ett tillräckligt avstånd till maskinens insida! Använd en påskjutare (14) för att skjuta in mindre arbetsstycken i maskinen.
- Se till att arbetsstyckena inte förskjuts. Det finns risk för backslag.
- Vänta med att ta bort delar som fastnat i maskinen tills motorn står helt stilla och stickkontakten är utdragen.
- Dra ut arbetsstycket från utmatningssidan om det är så långt indraget att det inte längre kan föras in säkert på inmatningssidan.
- Hyvla max två arbetsstycken samtidigt. I detta fall matas arbetsstyckena in i utsidorna av inmatningsöppningen.
- Följande ska användas efter behov: Spånutsugsanläggning, glidvax (så att arbetsstyckena glider lätt på planbordet).

⚠ Varning!

På maskinens insida finns en ändlägesbrytare. Skada inte brytaren när du matar in arbetsstycken.

1. Intra rätt arbetsställning:
- på manöversidan;
- framför maskinen.
2. Ställ in hyveltjockleken på handveven (21) och läs av på skalan.

Hänvisning:

Maskinen kan hyvla max 3 mm i en arbetsomgång. Detta mått får bara användas under följande förutsättningar:

- Med mycket vassa hyvelstål.
- För mjuka träslag.
- När inte hela avverkningsbredden används. Det finns annars risk att maskinen överbelastas. Det är bäst att bearbeta ett arbetsstycke i flera omgångar, tills önskad storlek uppnås. **Se fig. R.**
- 3. För att kunna hyvla ytor som inte är parallella används matningshjälp (tillverka passande schabloner (se fig. S)).
- 4. Starta motorn.
- 5. Skjut in arbetsstycket långsamt och rakt. Arbetsstycket dras in automatiskt.
- 6. För arbetsstycket rakt genom hyveln.
- 7. Stäng av maskinen om arbetet inte ska fortsätta omedelbart.

10.3 Använd en lämplig utsugsanordning**⚠ Varning!**

Vissa typer av trädam (t.ex. från ek och ask) kan orsaka cancer vid inandning: Använd alltid lämpligt spånugsug när du arbetar i slutna utrymmen.

- Systemet ska passa till spånstosens ytterdiameter (100 mm)
- Luftmängd ³ 550 m³/h;
- Undertryck vid hyvelns spånstos ³ 740 Pa;
- Lufthastighet på hyvelmaskinens sugstos ³ 20 m/s.

⚠ Varning!

Maskinen får endast användas utan spånugsug i följande fall:

- Utomhus
- När det endast bildas lite spån (vid smala arbetsstycken eller vid ringa hyveldjup).
- Med dammskyddsmask

11. Reparation och underhåll**⚠ Varning!**

Före alla underhålls/rengöringsarbeten:

- Stäng av maskinen.
- Dra ur stickkontakten.
- Vänta tills maskinen står stilla.

Använd endast reservdelar i original, särskilt för säkerhetsanordningar och skärverktyg. Delar som inte provats och godkänts av tillverkaren kan orsaka allvarliga skador.

Efter alla underhålls- och rengöringsarbeten:

- Starta om alla säkerhetsanordningar och kontrollera dem.
- Kontrollera att det inte finns några verktyg eller liknande i eller på maskinen.

Allt annat reparations- och underhållsarbete än det som beskrivits ovan skall utföras av behörig reparatör.

11.1 Demontering och montering av hyvelstål

Hänvisning:
Slöa hyvelstål ger följande effekter:

- Sämre hyvlingseffekt.
- Större risk för backslag.
- Överbelastning av motorn.

Hänvisning:
Medföljande hyvelstål är slipade på båda sidorna och kan inte slipas om. Vänd hyvelstålen när de är slöa. När båda sidorna är slöa ska hyvelstålen bytas, se kapitel tillbehör.

Hänvisning:
Beakta anvisningarna från tillverkaren av de nya hyvelstålen. Slipbara hyvelstål ska slipas av en verkstad.

Varning!

Risk för skärskador på hyvelstålen. Använd handskar vid byte av hyvelstål.

Demontering av hyvelstål:

1. Dra ur stickkontakten.
2. Ta bort anhållet (6).
3. För att komma åt kuttern: Vrid upp kutterskyddet (22) så långt det går och ställ det utåt.

Se fig. T.

4. Skruva in fyra sexkantskruvar helt i hyvelstålets trycklist (a) (använd handskar!).
5. Ta bort trycklisten (a) med hyvelstålen (c) ur kuttern (7).
6. Rengör ytorna på hyvelstålet och trycklisten.

Varning!

Använd inga rengöringsmedel (t.ex. för att ta bort kådrest) som kan angripa sågens lättmetalldelar. Delarna kan annars förstöras.

Montering av hyvelstål:

Hänvisning:
Om du använder hyvelstål som är slipade på båda sidor, räcker det med att vända stålet, såvida den andra sidan är tillräckligt vass.

Varning!

- Använd endast passande hyvelstål (se "Tekniska data", kapitel "Tillbehör") – hyvelstål, som inte passar, felaktigt monterade, slöa eller skadade hyvelstål kan lossna eller kraftigt öka risken för backslag.
 - Se alltid till att båda hyvelstålen byts eller vänds.
 - Hyvelstål får endast monteras med originaldelar.
7. **Se fig. U:** Lägg nyslipade/vassa hyvelstål (b) på trycklisten (a). De två stiften i trycklisten måste gripa in i de två hålen (c) i hyvelstålet (b).
 8. Lägg trycklisten (a) med hyvelstålet (b) i kuttern (7). Se till att hyvelstålet inte åker ur de två stiften på trycklisten.
 9. **Se fig. V:** Skruva ut de fyra sexkantskruvarna på trycklisten (a) så långt att trycklisten (a) och hyvelstålen (b) på så sätt kan röras längs kutteraxeln.
 10. Hyvelstålets läge kan kontrolleras på två sätt:
 - Alternativ 1: **Se fig. W:** Sätt inställningstolken (d) (medföljer) för hyvelstålet på kuttern (7) enligt bilden. Stålen (b) måste sticka ut så långt att de rör vid inställningstolken. Denna kontroll ska göras på båda hyvelstålen och på båda sidor av kuttern.
 - Alternativ 2: **Se fig. X:** Med en aluminiumlinjal (e) (detta blir mera exakt än med inställningstolken(d)).
 - Lägg aluminiumlinjalen (e) enligt bilden över utmatningsbordet (1) och kuttern (7).
 - Vrid kuttern vidare för hand ett varv enligt fig. X.
 - Hyvelstålets inställning är korrekt om aluminiumlinjalen förs framåt 4 till 6 mm när man vider.

Denna kontroll ska göras på båda sidor av kuttern.

11. För att justera stålets läge, justeras ställskruvarna på trycklisten med en 3 mm insexnyckel.
 12. **Se fig. Y:** För festsättning, skruva ut de fyra sexkantskruvarna i trycklisten (a) helt och hållet. Börja med de mittersta skruvarna för att undvika spänningar i trycklisten, spänn därefter stegvis skruvarna, som ligger närmare kanterna.
- Varning!**
- Verktyget för åtdragning får inte förlängas.
 - Dra inte åt skruvarna genom att slå på verktyget.
13. Sätt tillbaka kutterskyddet (22) i utgångsläget.
 14. Sätt fast anhållet (6) igen.

11.2 Underhåll av matningsdriften

(På anhållets (6) sida).

1. Dra ur stickkontakten.
2. Skruva av driftskyddets två muttrar och avlägsna driftskyddet.
3. Ta bort damm och spån med hjälp av spån-sugen eller med en pensel.
4. **Se fig. Z:** Drivkedjan och lagren på axlarna (pilar) sprayas lätt med ett underhållsspray (olja får inte användas!).
5. Sätt på driftskyddet och fäst det med de två muttrarna.

11.3 Spänna huvuddrivremmen

(På strömbrytarens (20) sida).

Se fig. AA:

1. Dra ur stickkontakten.
2. Skruva av muttern till remskyddet och ta av remskyddet (a).
3. Kontrollera remspänningen genom att trycka med tummen. Huvuddrivremmen (b) får maximalt kunna tryckas in 10 mm i mitten. Om huvuddrivremmen behöver spännas:
4. Lossa fyra skruvar till motorfästet (c) ungefär ett varv.
5. Tryck motorn neråt för att spänna drivremmen.
6. När remspänningen är korrekt, dras skruvarna till motorfästet (c) åt korsvis.
7. Vid behov avlägsnas damm och spån med hjälp av spån-sugen eller en pensel.
8. Sätt tillbaka remskyddet och skruva fast muttern.

11.4 Rengöring och skötsel av maskinen

1. Dra ur stickkontakten.
2. Avlägsna damm och spån med hjälp av spån-sugen eller en pensel:
 - Kuttern
 - Höjdinställningen till kutterskyddet
 - Höjdinställningen till planbordet
 - Matningsdrift
3. Spraya lätt med ett underhållsspray på komponenterna (olja får inte användas!):
 - Höjdinställningen till planbordet
 - Höjdinställningen till kutterskyddet
4. Riktorden och planbordet förses med ett tunt lager glidvax.

11.5 Transportera maskinen

Varning!

Använd inte inmatnings- eller utmatningsbordet för att bära!

Maskinen kan transporteras av en person. Tippa maskinen med hjälp av transporthandtagen (16) tills maskinen står på transporthjulen (19) och rulla den på hjulen.

11.6 Förvaring av maskinen

Varning!

1. Dra ur stickkontakten.
2. Maskinen ska förvaras så
 - att den inte kan startas av obehöriga och
 - att ingen kan skada sig på maskinen.

Varning!

Maskinen får inte förvaras utan skydd utomhus eller i fuktiga hallar.

11.7 Underhållstabell

De angivna kontrollerna och arbetena syftar till att höja säkerheten! Om det skulle visa sig vara fel på någon av nämnda komponenter får maskinen inte användas förrän felet har reparerats på fackmässigt sätt!

Innan arbetet påbörjas	
Backslagssäkring (4)	Kontrollera: <ul style="list-style-type: none"> – Griparmarnas rörlighet (måste falla tillbaka av sig själva) – Griparmarnas spetsar (inte rundade)
Hyvelstål	Kontrollera: <ul style="list-style-type: none"> – Att de sitter fast – Skärpa – Allmänt tillstånd (inga repor osv)
Inuti maskinen	Avlägsna: <ul style="list-style-type: none"> – Hyvelspån – Trädamm
Gångstänger (höjdinställning)	
Spånutsugsuttag (om arbetet utförs utan spån-sug)	
Utmatarvals	Kontrollera: <ul style="list-style-type: none"> – Felfri beläggning? – Arbetsstyckena transporteras korrekt?
In- och utmatningsbord	– Applicera ett tunt lager vax.

1 gång/månad (vid daglig användning)

Gångstänger (höjdinställning)	Spraya lätt med ett underhållsspray på styrelementen (olja får inte användas!)
In- och utmatningsbord	Kontrollera riktningen och justera vid behov
Anslutningskabel	Kontrollera att den är hel. Låt en elektriker byta den vid behov.

12. Problem och felsökning

Varning!

Före byte av tillbehör:

1. Stäng av maskinen.
2. Vänta tills kuttern står stilla.
3. Dra ur stickkontakten.

Risk för skärskador vid beröring av roterande kutter!
Om maskinen startas av misstag kan det leda till allvariga skador.

Risk för brännskada!
När man arbetat med maskinen kan hyvelstålen vara varma – låt maskinen svalna innan du genomför felsökning.

Varning!
Efter byte av sågklinga ska alla säkerhetsanordningar kopplas in och kontrolleras igen.

Motorn startar inte:

- Nollspänningsrelä utlöst på grund av tillfällig spänningsfall.
- Starta motorn igen.

- Ingen nätspänning.
 - Kontrollera stickkontakt, kabel och säkringar.
- Motorn är överhettad, t.ex. på grund av slöa hyvelstål, för hög belastning eller spånansamling.
 - Åtgärda orsaken till överhettningen, låt motorn svalna ca 10 minuter och starta därefter motorn igen.
- Kontaktstiften aktiverar inte kontakten.
 - Vid planhyvling: Kontrollera om spånutkastarkåpan (3) säkerhetsskruv (2) är inskruvad till ändläget, korrigerar vid behov. Det är endast i detta fall som kontakten är aktiverad och maskinen kan slås på (se kapitel 10.1).
 - Vid rikthylvling: Kontrollera om utmatningsbordet är rätt monterat. Kontrollera om spån-sugkåpan är rätt monterad. Det är endast i detta fall som kontakten är aktiverad och maskinen kan slås på (se kapitel 9.1).
 - Justera eventuellt kontaktstiften. Kontakta kundtjänst, se kapitel 14.

Minskande effekt:

- Slöa hyvelstål.
 - Sätt i nyslipade hyvelstål.
- Huvuddrivremmen slirar.
 - Spänn huvuddrivremmen. (Se kapitel 11.3).

Den bearbetade ytan är för grov:

- Slöa hyvelstål.
 - Sätt i nyslipade hyvelstål.
- Hyvelstålen igensatta med spån.
 - Ta bort spån.
- Arbetsstycket har för hög fukthalt
 - Torka arbetsstycket.

Den bearbetade ytan har repor:

- Slöa hyvelstål.
 - Sätt i nyslipade hyvelstål.
- Hyvelstålen igensatta med spån.
 - Ta bort spån.
- Arbetsstycket har bearbetats mot växtriktningen.
 - Bearbeta arbetsstycket från andra hållet.
- För mycket material avhyvlat.
 - Bearbeta arbetsstycket i flera omgångar.

För långsam frammatning (planhyvling):

- Kåda på planbordet.
 - Rengör planbordet och lägg på ett tunt lager vax.
- Matningsvalsarna går trögt.
 - Reparera matningsvalsarna.
- Huvuddrivremmen slirar.
 - Spänn huvuddrivremmen. (Se kapitel 11.3).

Arbetsstycket fastnar (planhyvling):

- För mycket material avhyvlat.
 - Bearbeta arbetsstycket i flera omgångar.

13. Tillbehör

Använd bara Metabo-originaltillbehör.

Använd endast tillbehör som uppfyller kraven och specifikationerna i den här bruksanvisningen.

- A Utsugsadapter (för anslutning till en spånsug), Best.nr: 0913031288
- B Rullstativ RS 420 (för exakt styrning av långa arbetsstycken), best.nr: 0910053353
- C Ombyggnadssats för hyvelställ (absolut nödvändigt vid omrustning från engångshyvelstål till HSS- eller hårdmetallhyvelstål, best.nr: 0911030845)
- D HSS hyvelstål (för hyvling av trä som kan slipas), best.nr: 0911030721
- E Engångshyvelstål (för hyvling av trä), best.nr: 0911030713
- F Hyvelstål för hyvling av trä (hårdmetall, lång brukstid, för alla hårda träslag, kan slipas), best.nr: 0911030730
- G Smörjmedel WAXLIT (gör att trädelar glider bättre på rikthyvel- och planhyvelbänken), best.nr: 0911001071

H Underhålls- och skötselspray (för borttagning av kådresten och till konservering av metallytor), best.nr 0911018691

Det fullständiga tillbehörssortimentet hittar du på www.metabo.com eller i katalogen.

14. Reparation



Varning!

Reparation av elverktyg får endast utföras av behörig elektriker!

Metabo-elverktyg som behöver repareras ska skickas till din Metabo-återförsäljare. För adresser, se www.metabo.com.

Du kan hämta reservdelistor på www.metabo.com.

15. Miljöskydd

Följ nationella miljöföreskrifter för omhändertagande och återvinning av uttjänta maskiner, förpackningar och tillbehör.

Förpackningsmaterial måste bortskaffas i enlighet med kommunala riktlinjer baserat på produktmärkingen. Mer information finns på www.metabo.com under service.



Gäller endast för EU-länder: Släng inte uttjänta elverktyg i hushållssoporna! Enligt Europaparlamentets och rådets direktiv 2012/19/EU om avfall som utgörs av eller innehåller elektriska eller elektroniska produkter och dess införlivande i den nationella lagstiftningen ska elektriska verktyg samlas in separat och återvinnas på ett miljövänligt sätt.

16. Tekniska specifikationer

Förklaringar till uppgifterna finns på sida 7.

Förbehåll för tekniska ändringar.

U = Nätspänning
 I = märkström
 P₁ = Nominell effektförbrukning
 F = Min. säkring
 n₀ = Varvtal vid tomgång (kutter)
 v_D = Frammatningshastighet vid planhyvling
 m = vikt
 Mått på hyvelstålet:
 H = längd x bredd x höjd
 Maskinens mått:
 A = Djup (över in- och utmatningsbord) x bredd x höjd

Arbetsstyckets mått:
 B_{max} = max. bredd
 H_{max} = max. höjd (planhyvling)

Mätvärdena är uppmätta enligt EN 61029-2-3.

~ Växelström

I de tekniska specifikationerna ovan tas även hänsyn till toleranserna (i enlighet med gällande standarder).



Utsläppsvärden

Dessa värden medger en bedömning av elverktygets utsläpp samt jämförelse med andra eldrivna verktyg. Beroende på förhållandena, elverktygets skick och hur verktygen används kan de faktiska värdena vara högre eller lägre. Räkna även med pauser och perioder med lägre belastning. Använd de uppskattade värdena för att ta fram skyddsåtgärder för användaren, t.ex. organisatoriska åtgärder.

A-vägd genomsnittlig ljudtrycksnivå (enligt EN 61029-2-3):

L_{pA(A)} = Ljudtrycksnivå (rikthylvling)
 L_{WA(A)} = Ljudeffektnivå (rikthylvling)
 L_{pA(D)} = Ljudtrycksnivå (planhyvling)
 L_{WA(D)} = Ljudeffektnivå (planhyvling)
 K_{pA...}, K_{WA...} = Osäkerhet



Använd hörselskydd!

Alkuperäiset ohjeet

1. Sisällysluettelo

1. Vaatimustenmukaisuusvakuutus
2. Tarkoituksenmukainen käyttö
3. Yleiset turvallisuusohjeet
4. Erityiset turvallisuusohjeet
5. Yleiskatsaus
6. Käyttöosat
7. Asennus
8. Ohjaus - käyttö oikohöylänä
9. Ohjaus - käyttö tasohöylänä
10. Huolto ja hoito
11. Ongelmat ja häiriöt
12. Lisätarvikkeet
13. Korjaus
14. Ympäristönsuojelu
15. Tekniset tiedot

2. Vaatimustenmukaisuusvakuutus

Vakuutamme yksinomaisella vastuullamme: Nämä oiko- ja tasohöylät, merkitty tyypitunnuksella ja sarjanumerolla *1), vastaavat direktiivien *2) ja normien *3) kaikkia asiaankuuluvia määräyksiä. Testiraportti *4), myöntävä tarkastuslaitos *5), Tekniset asiakirjat kohdassa *6) – katso sivu 7.

3. Tarkoituksenmukainen käyttö


Laitetta ei ole tarkoitettu massiivipuun oiko- ja tasohöyläykseen. Työstettävien kappaleiden sallittuja mittoja on noudattava (katso "Tekniset tiedot").


Seuraavia töitä ei saa suorittaa tämän laitteen kanssa:

- asennustyöt (ts. kaikenlainen käsittely, joka ei kata koko työkalua)
- kolojen, tappien tai syvennyksien hiominen
- voimakkaasti kaartuvan puun hiominen, jossa syöttö- ja luovutuspyödyän välinen kosketus ei ole riittävä.

Kaikki käyttötarkoituksen vastainen käyttö on määräysten vastainen. Määräysten vastaisesta käytöstä, laitteeseen tehdystä muutoksesta tai sellaisten osien käytöstä, joita valmistaja ei ole tarkastanut ja hyväksynyt, saattaa aiheutua ennalta arvaamattomia vahinkoja!


4. Yleiset turvallisuusohjeet

 Ota huomioon tällä symbolilla merkityt tekstikohdat suojataksesi itsesi sähkötyökalusi!

 **VAROITUS** – Lue käyttöohjeet loukkaantumisvaaran vähentämiseksi.

Luovuta sähkötyökalu vain yhdessä näiden asiakirjojen kanssa edelleen.

Sähkötyökalujen yleiset turvallisuusohjeet

 **VAROITUS** – Lue kaikki tämän sähkötyökalun mukana toimitetut varoitukset, ohjeet, kuvat ja tekniset tiedot. Alla mainittujen ohjeiden noudattamisen laiminlyönti saattaa aiheuttaa sähköiskun, tulipalon ja/tai vakavan loukkaantumisen.

Säilytä kaikki turvallisuusohjeet ja muut ohjeet huolellisesti tulevaa käyttöä varten! Turvallisuusohjeissa käytetty termi "sähkötyökalu" viittaa verkkokäyttöisiin sähkötyökaluihin (verkkojohdolla) ja akkukäyttöisiin sähkötyökaluihin (ilman verkkojohtoa).

4.1 Työpisteen turvallisuus

a) Huolehdi työskentelyalueen puhtaudesta ja hyvästä valaistuksesta. Työpaikan epäjärjestys tai valaisemattomat työalueet voivat johtaa tapaturmiin.

b) Älä työskentele sähkötyökalulla räjähdysalttiissa ympäristössä, jossa on syttyviä nesteitä, kaasuja tai pölyä. Sähkötyökalu muodostaa kipinöitä, jotka saattavat sytyttää pölyn tai höyryä.

c) Pidä lapset ja sivulliset loitolla sähkötyökalua käyttäessäsi. Voit menettää laitteen hallinnan, jos suuntaat huomiosi muualle.

4.2 Sähköturvallisuus

a) Sähkötyökalun pistotulpan tulee sopia pistorasiaan. Pistotulppaa ei saa muuttaa millään tavalla. Älä käytä minkäänlaisia pistorasiaadaptereita maadoitettujen sähkötyökalujen kanssa. Alkuperäisessä kunnossa olevat pistotulpat ja sopivat pistorasiat vähentävät sähköiskun vaaraa.

b) Vältä koskettamasta maadoitettuja pintoja, kuten putkia, pattereita, liesiä tai jääkaappeja. Sähköiskun vaara kasvaa, jos kehosi on maadoitettu.

c) Älä altista sähkötyökalua sateelle tai kosteudelle. Veden pääsy sähkötyökalun sisään kasvattaa sähköiskun riskiä.

d) Älä käytä liitäntäjohtoa väärin. Älä käytä sitä sähkötyökalun kantamiseen, vetämiseen tai pistotulpan irrottamiseen pistorasiasta. Pidä liitäntäjohto loitolla kuumuudesta, öljystä, terävistä reunoista ja liikkuvista laiteosista. Vahingoittuneet tai sokeutuneet liitäntäjohdot lisäävät sähköiskun vaaraa.

e) Kun teet sähkötyökalulla töitä ulkona, käytä vain sellaisia jatkojohtoja, jotka on hyväksytty myös ulkokäyttöön. Ulkokäyttöön soveltuvan jatkojohtoon käyttö pienentää sähköiskun vaaraa.

f) Jos sähkötyökalua on pakko käyttää kosteassa ympäristössä, on käytettävä vikavirtasuojakytintä. Vikavirtasuojakytimen käyttö vähentää sähköiskun vaaraa.

4.3 Henkilöturvallisuus

a) Ole valpas, keskity työhösi ja käytä sähkötyökaluasi harkiten. Älä käytä mitään sähkötyökalua, jos olet väsynyt tai huumeiden, alkoholin tai lääkkeiden vaikutuksen alaisena. Hetken tarkkaamattomuus sähkötyökalua käytettäessä saattaa johtaa vakavaan loukkaantumiseen.

b) Käytä suojavarusteita. Käytä aina suoja-seja. Henkilökohtaisen suojavarustuksen (esim. pölynaamarit, luistamattomat turvajalkineet, suojakypärä tai kuulonsuojaimet kulloisenkin tehtävän mukaan) käyttö vähentää loukkaantumisriskiä.

c) Estä tahaton käynnistyminen. Varmista, että käynnistyskytkin on kytketty pois päältä ennen kuin yhdistät työkalun sähköverkkoon ja/tai akkuun, otat työkalun käteen tai kannat sitä. Voit aiheuttaa onnettomuuden, jos kannat sähkötyökalua sormi käynnistyskytkimellä tai kytket sähkötyökalun pistotulpan pistorasiaan käynnistyskytkimen ollessa käyntiasennossa.

d) Ota kaikki säätötyökalut ja ruuvitalat pois ennen kuin käynnistät sähkötyökalun. Työkalu tai avain, joka on jätetty paikalleen laitteen pyöri-vään osaan, voi aiheuttaa tapaturmia.

e) Vältä epänormaaleja työskentelyasentoja. Huolehdi aina tukevasta seisoma-asennosta ja tasapainosta. Näin pystyt paremmin hallitsemaan sähkötyökalun odottamattomissa tilanteissa.

f) Käytä tarkoitukseen soveltuvia vaatteita. Älä käytä löysiä työvaatteita tai koruja. Pidä hiukset ja vaatteet poissa liikkuvien osien ulottuvilta. Väljät vaatteet, korut ja pitkät hiukset voivat takertua liikkuviin osiin.

g) Jos pölynimu- ja keruulaitteita voidaan asentaa, varmista, että ne ovat kunnolla paikoillaan ja että niitä käytetään oikealla tavalla. Pölynimurin käyttö voi vähentää pölyn aiheuttamaa vaaraa.

h) Älä luota hyvään tuuriin ja jätä noudattamatta sähkötyökalun turvaohjeita, vaikka tuntuisitkin sähkölaitteen käytön hyvin monen käyttökerran jälkeen. Välinpitämätön toiminta voi aiheuttaa vakavia vammoja sekunnin murto-osissa.

4.4 Sähkötyökalun käyttö ja käsittely

a) Älä ylikuormita laitetta. Käytä kyseiseen työhön tarkoitettua sähkötyökalua. Sopivan tehoisella sähkötyökalulla teet työt paremmin ja turvallisemmin.

b) Älä käytä sähkötyökalua, jota ei voida käynnistää ja pysäyttää käynnistyskytkimestä.

Sähkötyökalu, jota ei voi enää käynnistää ja pysäyttää käynnistyskytkimellä, on vaarallinen ja täytyy korjata.

c) Irrota pistotulppa pistorasiasta ja/tai ota irrotettava akku pois, ennen kuin teet laitteeseen säätöjä, vaihdat lisätarvikkeita tai sijoitat laitteen sivuun. Nämä varotoimenpiteet estävät sähkötyökalun tahattoman käynnistymisen.

d) Säilytä sähkötyökalut poissa lasten ulottuvilta, kun niitä ei käytetä. Älä anna sellaisten henkilöiden käyttää sähkötyökalua, jotka eivät ole perehtyneet sen käyttöön tai jotka eivät ole lukeneet näitä ohjeita. Sähkötyökalut ovat vaarallisia, jos niitä käyttävät kokemattomat henkilöt.

e) Pidä sähkötyökalut ja tarvikkeet hyvässä kunnossa. Tarkista liikkuvat osat virheellisen kohdistuksen tai jumittumisen varalta. Varmista, ettei sähkötyökalussa ole murtuneita osia tai muita toimintaa haittaavia vikoja. Korjauta mahdolliset viat ennen laitteen käyttöä. Monien tapaturmien syyt löytyvät huonosti huolletuista laitteista.

f) Pidä leikkausterät terävinä ja puhtaina. Asianmukaisesti huolletut leikkaustyökalut, joiden leikkausreunat ovat teräviä, eivät jumitu herkästi ja niitä on helpompi hallita.

g) Käytä sähkötyökalua, lisävarusteita, teriä yms. näiden ohjeiden mukaan. Ota tällöin huomioon työolosuhteet ja suoritettavat tehtävät. Sähkötyökalun käyttö muihin kuin sille suunniteltuihin käyttötarkoituksiin saattaa johtaa vaarallisiin tilanteisiin.

h) Pidä kahvat ja kädensijat kuivina ja puhtaina (öljyttöminä ja rasvattomina). Jos kahvat ja kädensijat ovat liukkaita, et pysty yllättävissä tilanteissa ohjaamaan ja hallitsemaan työkalua turvallisesti.

4.5 Huolto

a) Sähkötyökalun korjaus tulee antaa vain koulutetun ammattihenkilön tehtäväksi ainoastaan alkuperäisiä varaosia käyttäen. Näin varmistat, että sähkötyökalu säilyy turvallisena.

4.6 Lisäturvallisuusohjeet

– Tämä ohjekirja on suunnattu teknisten perustietojen omaaville henkilöille, laitteiden käsittelyssä kuten tässä kuvattu. Mikäli sinulla ei ole min-käänlaista kokemusta tällaisista laitteista, pitäisi sinun ensin pyytää kokemuksen omaavan henkilön apua.

– Valmistaja ei ota mitään vastuuta vaurioista, jotka aiheutuivat siitä, ettei tätä käyttöohjetta huomioitu.

Tässä käyttöohjeessa olevat tiedot ovat merkitty seuraavasti:



Vaara!
Varoitus henkilövahingoista tai ympäristövahingoista.



Sähköiskuvaara!
Varoitus sähköisyydestä johtuvista henkilövahingoista.



Sisäänvetovaara!
Varoitus ruumiinosien tai vaatekusten sisäänvedosta johtuvista henkilövahingoista.



Huomio!
Varoitus esinevahingoista.



Ohje:
Täydentävät informaatiot.

5. Erityiset turvallisuusohjeet

5.1 Lisäturvallisuusohjeet

Höyläyskone on vaarallinen työkalu, joka varomattomasti käytettynä voi aiheuttaa vakavia loukkaantumisia.

 **Huomio!**

- Huomioi kappaleissa olevat erityiset turvallisuusohjeet.

- Huomioi tarvittaessa käyttöä koskevat lakisääteiset ohjeet tai tapaturmantorjuntamääräykset.

Yleiset vaarat!

- Ota ympäristökäyttäjät huomioon. Huolehdi kunnollisesta valaistuksesta.
- Käytä pitkiä työkappaleita työstäessäsi työkappaleen tukemiseen tarkoitukseen soveltuvia työkappaleiden tukia. Aseta työkappaleiden tuet sopivalle korkeudelle.
- Tätä laitetta saavat käyttää vain henkilöt, jotka ovat perehtyneet höyläyskoneisiin ja huomioivat jatkuvasti sen käyttöön liittyvät vaarat. Alle 18-vuotiaat henkilöt saavat käyttää tätä laitetta ammattikoulutuksen yhteydessä, ainoastaan kouluttajan valvonnan alaisuudessa.
- Pidä ulkopuoliset, varsinkin lapset, poissa koneen vaara-alueilta. Älä, käytön aikana, anna muiden koskea laitteeseen tai verkkokaapeliin.
- Älä koskaan höylää syvempään kuin 1/8" (3 mm).
- Kytke laite pois päältä, kun sitä ei käytetä.
- Aseta kone tasaiselle ja vaakasuoralle alustalle. Huolehdi siitä, että kone seisoo tukevasti paikallaan. Ruuvaa jalat (17) tarvittaessa 4 pitkällä ruuvilla tiukasti kiinni alustaan (ruuvaa sitä varten kuljetuspyörät (19) ja kumijalat irti).

Sähkövirrasta aiheutuva vaara!

- Työskenneltäessä tämän laitteen kanssa, vältä kehon kosketuksia maadoitettujen osien (esim. lämpöpatterit, putket, hellat, jääkaapit) kanssa.
- Älä käytä verkkokaapelia sellaisiin tarkoituksiin, mihin sitä ei ole tarkoitettu.
- Tarkista laitteen liitäntäjohtojen toiminta säännöllisesti ja vaihdata vaurioitunut johto valtuutetussa laitehuollossa.
- Tarkista jatkojohtojen säännöllisin väliajoin ja vaihda ne, jos ne ovat vaurioituneita.
- Käytä ulkona vain sellaista jatkojohtoa, joka on hyväksytty ja merkitty ulkokäyttöön sopivaksi.
- Varmistu ennen huoltotöiden aloittamista, että laite on irrotettu verkkovirrasta.

Pyörivän teräkselin koskettamisen aiheuttama leikkauksuvaara!

- Pidä aina riittävä etäisyys teräkseliin.
 - Käytä tarvittaessa tarkoitukseen soveltuvia syöttöapuvälineitä.
 - Pidä käytön aikana riittävä etäisyys pyöriviin rakenneosiin.
 - Älä koske käytön aikana lastunimulaitteistoon tai teräkselin suojukseen.
- Laitteen tahattoman käynnistymisen estämiseksi on laite aina kytkettävä pois päältä:
 - virtakatkoksen jälkeen
 - ennen kuin verkkopistoke irrotetaan tai liitetään.
- Älä ota tätä laitetta käyttöön, ilman asennettuna olevaa suojalaitteistoa.
- Odota, kunnes teräkseli on pysähtynyt, ennen kuin poistat pieniä työstettävien kappaleiden paloja, puujäänteitä yms. työalueelta.

Myös pysähdyksissä oleva teräkseli aiheuttaa leikkauksuvaaran!

- Käytä suojakäsineitä höyläterän vaihdon aikana.
- Säilytä höyläterää siten, ettei kukaan voi loukaantua sen johdosta.

Sisäänvetovaara!

- Pidä huoli siitä, että kehonosia tai esineitä ei käytön aikana joudu vedetyksi työkappaleen mukana sisään laitteeseen. Älä käytä kravatteja, käsineitä tai vaatekappaleita, joissa on leveät hihat. Käytä pitkien hiusten kanssa ehdottomasti hiuserkkoa.
- Älä koskaan höylää työkappaleita, joissa on vaijerita, naruja, hihnoja, johtoja tai teräslankoja, tai jotka sisältävät tällaisia materiaaleja.

Työkappaleen takaiskun vaara (työkappale tarttuu teräkseliin ja sinkoutuu koneen käyttäjää kohti)!

- Tee töitä vain oikein toimivan takaiskuvarmistuksen kanssa.
- Käytä ainoastaan teräviä höyläteriä. Tylsät höyläterät voivat jäädä kiinni työkappaleen pintaan.
- Älä kierrä työkappaleita.

- Tarkasta epävarmoissa tilanteissa, ettei työkappaleessa ole vieraita esineitä (esimerkiksi nauloja tai ruuveja).
- Älä koskaan höylää useampia työkappaleita samanaikaisesti. On olemassa onnettomuusvaara, kun teräkseli ottaa kontrolloimattomasti kiinni yksittäisiin kappaleisiin.
- Poista pienet työkappaleen palat, puunjäänteet yms. työalueelta – teräkselin täytyy olla tällöin pysähtyneenä ja virtapistokkeen irrotettuna.
- Varmistu, että päällekytkettäessä (esimerkiksi huoltotöiden jälkeen) laitteessa ei ole enää asennustyökaluja tai löysiä osia.

Riittämättömästä henkilökohtaisesta varustuksesta aiheutuvat vaarat!

- Käytä kuulosuojaimia.
- Käytä suojalaseja.
- Käytä pölysuojamaskia.
- Käytä tarkoitukseen soveltuvaa työvaatetusta.
- Käytä liukumattomia kenkiä.
- Käytä käsineitä, kun käsittelet (kuljetat) karkeita materiaaleja.

Puupölystä johtuvat vaarat!

Pölyrasituksen vähentäminen:

VAROITUS – Jotkut pölyt, joita työstäminen aiheuttaa, sisältävät kemikaaleja, joiden tiedetään aiheuttavan syöpää, syntymävikoja tai muita lisääntymiskykyyn liittyviä haittoja. Esimerkkejä näistä kemikaaleista ovat:

- lyijy liijy sisältävistä maaleista
- arseeni ja kromi kemiallisesti käsitellystä puusta. Altistumisesi näille vaaratekijöille riippuu siitä, kuinka usein suoritat tämantapaisia töitä. Näiden kemikaalien aiheuttaman altistumisen vähentämiseksi: työskentele hyvin ilmastoiduilla alueilla ja käytä hyväksyttyjä suojavarusteita, esim. töihin tarkoitettuja pölymaskeja, jotka on suunniteltu suodattamaan mikroskooppisen pieniä hiukkasia.

Tämä koskee myös pölyjen ainesosia, kuten joitakin puutyyppejä (tammen tai pyökin pölyä). Muita tunnettuja sairauksia ovat esim. allergiset reaktiot, hengitystiesairaudet. Älä anna pölyn päästä elimistöön.

Ota huomioon myös materiaaleja, henkilöitä, käyttökohteita ja käyttöpaikkaa ohjeet ja kansalliset määräykset (esim. työsuojelumääräykset, hävittäminen).

Kerää hiukkaset niiden muodostumispaikassa, älä levitä niitä ympäristöön.

Käytä erityisiin työtehtäviin soveltuvia lisävarusteita. Näin vähennät ympäristöön hallitsemattomasti leviävien hiukkasten määrää.

Käytä sopivaa pölynimuria.

Vähennä pölyn muodostumista seuraavasti:

- Älä suuntaa vapautuvia hiukkasia ja koneen poistoilmaa itseäsi, lähellä olevia henkilöitä tai kerääntynyttä pölyä päin.
- Käytä imuria ja/tai ilmanpuhdistinta.
- Tuuleta työpiste hyvin ja pidä puhtaana imuroimalla. Lakaiseminen tai puhaltaminen levittää pölyä.
- Imuroi tai pese suojavaatteet. Älä puhalla, pudista tai harjaa niitä.

Laitteen teknisistä muutoksista tai osien käytöstä, joita valmistaja ei ole tarkastanut ja hyväksynyt, aiheutuvat vaarat!

- Asenna tämä laite noudattaen tarkasti tätä käyttöohjetta.
- Käytä ainoastaan valmistajan hyväksymiä osia. Tämä koskee erityisesti turvalaitteita (katso tilausnumerot varaosaluettelosta).
- Älä tee osiin mitään muutoksia.

Laitteen vioista aiheutuvat vaarat!

- Hoida laitetta ja lisätarvikkeita huolellisesti. Noudata huoltomääräyksiä.
- Tarkista laite ennen jokaista käyttökertaa mahdollisten vaurioiden varalta: Ennen kuin jatkat laitteen käyttöä, varmista, että suojalaitteet tai pieniä vaurioita saaneet laiteosat toimivat moitteettomasti annettujen määräysten mukaisesti. Tarkasta, toimivatko liikkuvat osat moitteettomasti ja etteivät ne ole jumissa. Kaikkien osien täytyy olla oikein paikallaan ja täyttää kaikki vaatimukset, jotta laitteen moitteeton toiminta voidaan taata.
- Älä koskaan käytä laitetta, jos sen liitäntäkaapeli on vahingoittunut. Se aiheuttaa sähköiskun

vaaran. Anna sähköalan ammattilaisen välittömästi korjata vahingoittunut verkkokaapeli.

- Vaurioituneet suojalaitteet tai osat täytyy korjata tai vaihtaa asianmukaisesti, valtuutetun ammattikorjaamon toimesta. Anna asiakaspalvelukorjaamon vaihtaa vaurioituneet virtakytkimet. Älä käytä laitetta, mikäli virtakytkintä ei voida kytkeä päälle tai pois päältä.
- Pidä käsikahvat kuivina ja vapaana öljystä ja rasvasta.

Tukkeuttavista työkappaleista tai niiden osista aiheutuva vaara!

Jos tukkeuma pääsee syntyymään:

1. kytke laite pois päältä.
2. Irrota verkkopistoke virtalähteestä.
3. Käytä käsineitä.
4. Poista tukkeuma sopivilla työkaluilla.

5.2 Symbolit laitteella

Vaara!

Seuraavien varoitusten laiminlyönti voi johtaa vakaviin vammoihin tai esinevaurioihin.

Lue käyttöohje.



Pidä aina riittävä etäisyys teräkseliin. Pidä käytön aikana riittävä etäisyys pyöriviin rakenneosiin.



Varoitus yleisestä vaarasta. Varoitus henkilövahingoista tai ympäristövahingoista.



Paksuuspöydän korkeudensäätö. Paksuuspöydän korkeutta muuttaa 3 mm kiertymällä kampea yhden kerran.



Lukitusruuviin liittyvät ohjeet (2). Katso luvut 9.1 ja 10.1.

5.3 Turvalaitteet

Takaiskuvarmistus

Takaiskuvarmistus (4) estää työkappaleen sinkoamisen pyörivästä teräkselistä takaisin koneen käyttäjää kohti.

- Kaikkien takaiskuvarmistuksen tarrainten on alareunassa oltava suunnattu suippenevasti.
- Kaikkien takaiskuvarmistuksen tarrainten on palattava automaattisesti alkuasentoon (alaspäin).

Teräkselin peiteprofiili

Teräkselin peiteprofiili (22) estää koskettamisen pyörivän teräkselin ylhäältä päin oikohöyläyksen aikana.

- Kun kiristysruuvi (23) on irrotettu, teräkselin peiteprofiili sovitetaan työkappaleen leveyteen.
- Teräkselin peiteprofiili sovitetaan työkappaleen korkeuteen korkeudensäätöruuvilla (25). Teräkselin peiteprofiili voidaan oikohöyläyksessä säätää 0–85 mm:n korkeuteen.

Teräkselin peiteprofiili on aina sovitettava työkappaleeseen, jotta se antaa tehokkaan suojan. Kiristysvivun (24) on oltava alas painettuna.

Työkappaleelta ohjattaessa kädet liukuvat teräkselin peiteprofiiliin päältä.

Lastunpoistokupu

Katso kuva Q.

Tasohöyläyksessä lastunpoistokupu (3) toimii myös teräkselin suojuksena.

Silloin lastunpoistokupu (3) käännetään ylös ja turvaruuvi (2) kierretään vastapäivään (kiinni) pääteasentoon asti. Lastunpoistokupu on varmistettu.

6. Yleiskatsaus

Katso sivu 2.

1 Luovutuspyytä

- 2 Lastunpoistokuvun lukitusruuvi
- 3 Lastunpoistokupu
- 4 Takaiskuvarmistus
- 5 Lukitusvipu
- 6 Vaste/vasteprofiili
- 7 Teräkseli
- 8 Kiristysvipu (kulma)
- 9 Kiristysvipu (leveys)
- 10 Vasteen pidike (vasteen asennusta varten)
- 11 Syöttöpöytä
- 12 Korkeudensäädin (syöttöpöytä)
- 13 Lastunimukupu (varustettu imuistukoilla)
- 14 Työntökeppi
- 15 Paksuuspöytä
- 16 Kuljetuskahvat
- 17 Jalat
- 18 Asteikko (oikohöyläys)
- 19 Kuljetuspyörät
- 20 Käyttökytkin
- 21 Paksuuspyödyän korkeudensäädin (veivi)
- 22 Teräkselin peiteprofiili
- 23 (Teräkselin peiteprofiilin) kiristysruuvi
- 24 (Teräkselin suojuksen varren) kiristysvipu
- 25 (Teräkselin peiteprofiilin) korkeudensäätöruuvi
- 26 Ruuvi työntökepin säilytystä varten

Toimituksen mukana tulleet lisätarvikkeet:

- Kiintoavain
- Kuusiokoloavain
- Höyläterän säätötulkki

7. Käyttöosat

Käyttökytkin (20)

- Käynnistys = paina vihreää kytkintä.
- Pysäytys = paina punaista kytkintä.

Alijänniterele

Jännitteen hävitessä alijänniterele laukeaa. Tämä estää koneetta käynnistymästä itsestään, kun jännite taas palautuu. Koneen käynnistämiseksi uudelleen on vihreää käynnistyskytkintä painettava uudelleen.

Ylikuormitusuoja

Höyläyskoneeseen on sisäänrakennettu ylikuormitusuoja. Se kytkee laitteen pois päältä, jos moottori kuumentuu liikaa. Kytke höyläyskone uudestaan päälle seuraavasti:

1. anna moottorin jäähtyä (noin 10 minuuttia);
2. paina vihreää kytkintä.

Paksuuspyödyän korkeudensäätö (tasohöylänä käyttäessä)

Höyläyspaksuus (= työkappaleen paksuus työstön jälkeen) asetetaan tasohöylänä käyttäessä paksuuspyödyän korkeudensäätimellä (21).

- Paksuuspyödyän korkeutta muuttaa 3 mm kiertämällä kampea yhden kerran.
- Yhden höyläyskerran aikana voidaan paksuudesta poistaa korkeintaan 3 mm.
- Korkeintaan 160 mm:n paksuisia työkappaleita voidaan työstää.

Syöttöpödyän korkeudensäätö (oikohöylänä käyttäessä)

Syöttöpödyän korkeudensäätimestä (12) säädetään, kuinka paljon materiaalia halutaan höylätä pois oikohöylänä käytettäessä.

- Asteikko on jaettu (18) 0,5 mm:n askeliin.
- Yhden höyläyskerran aikana voidaan paksuudesta höylätä pois korkeintaan 3 mm.

Vasteprofiili

Vasteprofiili (6) auttaa ohjaamaan työkappaleita sivusuunnassa oikohöylättäessä.

- Kun kiristysvipu (9) on vapautettu, vasteprofiili voidaan sovittaa työkappaleen leveyteen.
- Kiinnitysruuvun (8) avaamisen jälkeen vasteprofiilia voidaan kallistaa korkeintaan 45°.

8. Asennus



Vaara!

Koneeseen tehdyt muutokset tai sellaisten osien käyttö, jotka eivät ole valmistajan tarkastamia ja toimittamia, voivat aiheuttaa käytössä arvaamattomia vahinkoja.

- **Asenna tämä kone tarkasti tämän ohjeen mukaisesti.**
- **Käytä vain toimituksen mukana tulleita osia.**
- **Älä tee osiin mitään muutoksia.**

Tarvittavat työkalut

- Ruuviavain 10 mm
- Ruuviavain 13 mm
- Ristipäinen ruuvinväännin
- Kuusiokoloavaimet (eri kokoja)
- Vasara

8.1 Kuljetussuojan poistaminen

- Poista suojamuovi ja pyyhi ylimääräinen öljy pois liinalla.

8.2 Jalkojen asennus

- Asenna kuljetuskahvat (16) syöttöpödyän puolelle (11). Kiinnitä kaikki jalat neljällä ruuvilla ja aluslevyllä.

1. Aseta kone toisen henkilön avulla varovasti kyljelleen sopivalle alustalle.
2. **Katso kuva A: Syöttöpödyän puolella (11):** Työnnä kaksi jalkaa (17) sisäpuolelta koneen kulmiin. Pitele kahta kuljetuskahvaa (16) koneen ulkopuolelta konetta vasten ja ruuvaa ne kiinni:
 - Aseta aluslevyt (pidempiin) kuusioruuveihin.
 - Pujota kuusioruuvit ulkopuolelta reikien läpi.
 - Ruuvaa kuusiomutterit sisäkautta kiinni ja kiristä ne.
3. **Luovutuspyödyän puolella (1):** Työnnä kaksi jalkaa (17) sisäpuolelta koneen kulmiin ja ruuvaa ne kiinni:
 - Aseta aluslevyt kuusioruuveihin.
 - Pujota kuusioruuvit ulkopuolelta reikien läpi.
 - Ruuvaa kuusiomutterit sisäkautta kiinni ja kiristä ne.
4. **Katso kuva B:** Asenna kuljetuspyörät (19) luovutuspyödyän puolella (1) jalkoihin kuusioruuveilla, aluslevyllä ja kuusiomuttereilla.

8.3 Paksuuspyödyän korkeudensäätimen asennus

Katso kuva C.

- Aseta veivi (21) istukkaan siten, että sen sivussa oleva kuusiokoloruuvi osoittaa istukan tasaiseen puoleen päin.
- Kiinnitä veivi (21) kiristämällä sivussa oleva kuusiokoloruuvi kuusiokoloavaimella.

8.4 Käyttökytkimen asennus

Katso kuva C.

- Ruuvaa käyttökytkin (20) tiukasti kiinni 4 pitkällä ruuvilla.

8.5 Syöttöpödyän asennus

Katso kuva D.

1. Ruuvaa vasemmanpuoleisen listan (c) 2 kiinnitysruuvia (a) irti ja irrota lista (c).
2. Irrota myös oikeanpuoleinen lista.
3. Aseta syöttöpöytä (11) koneen päälle ja pidä siitä kiinni, jotta se ei pääse putoamaan.
4. Työnnä vasemmanpuoleinen lista (c) sivusuunnassa sisään ja kohdista se siten, että listassa olevat 2 metallitappia (b) osuvat laitteessa oleviin reikiin. Varmista, että syöttöpödyssä oleva lukemerkinä (d) on asteikkoalueella (18) (muuta syöttöpödyän asentoa tarvittaessa). Iske 2 metallitappia (b) vasaralla laitteessa oleviin reikiin, siten, että reunat ovat samalla tasolla. Ruuvaa lista jälleen kiinni 2 kiinnitysruuvilla (a) (ja aluslevyllä).
5. Asenna myös oikeanpuoleinen lista.

Katso kuva E.

6. Korkeudensäädön (12) valmistelu: Työnnä aluslevy (a) kierretankoon.
7. Työnnä korkeudensäädön (12) kierretanko syöttöpödyän (11) etuosassa olevaan reikään.
8. Työnnä ensin jousialuslevy (b) ja sen jälkeen lukitusrenkas (c) kierretankoon.

9. Ruuvaa kierretanko (syöttöpödyän (11) alapuolella olevaan) poikkitangon kierrereikään (d).
10. Kierretangossa on kartiomainen syvennys. Aseta lukitusrenkas (c) siten, että ruuvi on lukitusrenkaassa tämän syvennyksen yläpuolella. Kiinnitä lukitusrenkas kiristämällä ruuvi kuusiokoloavaimella.

8.6 Lastunpoistokuvun asennus

Katso kuva F.

- Työnnä lastunpoistokupu (3) kiinnitysprofiilin (a) alle ja ruuvaa se tiukasti kiinni 4 peltiruuvilla (b).

8.7 Luovutuspyödyän asettaminen paikoilleen ja teräkselin peiteprofiilin asentaminen

Katso kuva G.

1. Luovutuspyödyän (1) asentaminen laitteeseen: Katso luku 9.1, vaiheet 1 - 6.
2. Pidä teräkselin peiteprofiilin pidikettä (a) sivusuunnassa syöttöpödyssä (1) ja ruuvaa se tiukasti kiinni kahdella ruuvilla. Kiristä molempia ruuveja vuorotellen, jotta peiteprofiili ei kierry. (Ohje: Jotta ruuveihin on helppo päästä käsiksi, on kiristysruuvun (24) oltava alapainettuna.)
3. Työnnä peiteprofiili (22) pidikkeeseen siten, että koko teräkseli on peitettyä, ja kiinnitä se kiristysruuvilla (23).

8.8 Vasteen asennus

Ohje: Kiristysvipu voidaan hieman aksiaaliseen suuntaan vetämällä siirtää sen alla olevaan kuusiokoloon.

Katso kuva H.

1. Ruuvaa vasteen pidike (10) kahdella ruuvilla (a) kiinni syöttöpöytä (11).
2. Aseta vasteen kannatin (b) vasteen pidikkeeseen (10) ja työnnä samalla kiristysruuvun ruuvi (9) vasteen pidikkeen uraan (10).
3. Kiristä kiristysvipu (9) paikoilleen, jolloin se samalla kiinnittyy myös laitteeseen.
4. Työnnä toinen kiristysvipu (8) ylös ja kiristä se paikoilleen, jotta vasteprofiili (6) voidaan työntää sisään ja sille jää tarpeeksi tilaa.
5. Pidä vasteprofiilia (6) siten, että syvennys osoittaa alaspäin syöttöpödyän (1) suuntaan.
6. Työnnä vasteprofiili (6) urineen kahden lukko-ruuvien (c) päälle vasteeseen asti. Kiristä lukko-ruuvien (c) mutterit ja kiinnitä samalla vasteprofiili.
7. Laita toimituksen mukana tullut muovikansi (d) vasteprofiilin päähän.

8.9 Verkkoiliitäntä



Vaara!

Sähköjännite

Ota kone käyttöön ainoastaan kuivassa ympäristössä.

Liitä kone ainoastaan sellaiseen virtalähteeseen, joka täyttää seuraavat vaatimukset (katso myös "tekniset tiedot"):

- suojava vikavirtakatkaisin, jossa vikavirta = 30 mA;
- pistorasiat asennettu, maadoitettu ja tarkastettu määräysten mukaisesti;
- 400 V: pistorasiat kolmivaihe-vaihtovirralla nollajohtimien kanssa.
- lastunimulaitteistoa käytettäessä on myös lastunimulaitteiston oltava riittävästi maadoitettu;

Aseta johto siten, että se ei häiritse työskentelyä eikä voi vahingoittua.

Suojele verkkojohtoa kuumuudelta, vahingollisilta nesteiltä ja teräviltä kulmilta.

Käytä ainoastaan jatkojohtoa, jonka poikkipinta-ala on riittävän suuri.

Älä irrota pistoketta seinästä vetämällä johdosta.



Tarkasta kiertosuunta! (vain vaihtovirtamoottorilla varustetuissa malleissa):

Vaihekytkennän mukaan voi olla mahdollista, että teräkseli pyörii väärään suuntaan. Se voi johtaa koneen ja työkappaleen vaurioihin. Tarkasta kiertosuunta sen vuoksi ennen jokaista uudelleen liitäntää. Jos kiertosuunta on virheellinen, pitää sähköalan ammattilaisen vaihtaa vaiheet tulojohdossa tai verkkoiliitäntässä.

9. Ohjaus - käyttö oikohöylänä

Ohje: Oikohöyläyksessä höylätään (= oiotaan) epätasainen pinta tasaiseksi, esim. siistitään lankun reunat.

- Työkappale on syöttöpöydän päällä.
- Työkappaletta työstetään alapuolelta.
- Työkappaleen työntösuunta on päinvastainen kuin tasohöyläyksessä.

Työkappaleen mitat

Pituus	Leveys	Korkaus
alle 250 mm, käytä työntä (ohjausapuvälinettä)	kork. 260 mm	väh. 5 mm
käytä yli 1500 mm:n kappaleissa lisäksi työkappaleen alustaa tai apulaista		

9.1 Valmistelu, laitteen muuntaminen oikohöyläystä varten

Vaara!

Irrota verkkopistoke ennen kaikkia koneeseen liittyviä töitä!

1. Aseta vaste (6) niin kauas ulospäin, että se ei häiritse.

Katso kuva I.

2. Kierrä (avaa) lukitusruuvia (2) vastapäivään pääteasettoon asti.
3. Käännä lastunpoistokupu (3) alas.

Katso kuva J.

4. Käännä vasemman- ja oikeanpuoleista lukitusvipua (5) ulospäin.
5. Aseta luovutuspyötyä (1) paikoilleen – molempien koneen kotelon tappien on osuttava luovutuspyödyän ohjaimen **alempiin** uriin.

Ohje:

Rajakytkin vapautuu vain silloin, kun syöttöpyötyä on asennettu oikein. Vain silloin laite voidaan kytkeä päälle.

6. Kiinnitä luovutuspyötyä (1) molemmilla lukitusviuilla (5). **Sulje molemmat lukitusviut vasteeseen asti. Vain silloin laite voidaan kytkeä päälle.**
7. Laske paksuuspyötyä (15) veivillä (21) täysin alas.

Katso kuva K.

8. Syöttöpöydän puolella (11): Asenna lastunimukupu (13) syöttöpöydän (11) ja paksuuspyödyän (15) väliin. Huomioi oikea sijainti:
 - pyöreä imuistukka osoittaa ulospäin. Vaste (a) osoittaa alaspäin.
 - Työnnä vaste (a) paksuuspyödyän (15) liitoslaattaan (b).
9. Kierrä paksuuspyötyä veivillä varovasti ylöspäin, jotta lastunimukupu (13) kiertäytyy/kiinnittyy paikoilleen. **Lastunimukupu peittää teräkselin alhaalta päin. Rajakytkin vapautuu vain silloin, kun lastunimukupu (13) on asennettu oikein. Vain silloin laite voidaan kytkeä päälle.**
10. Tarvittaessa: Liitä lastunimukupun (13) imuistukkaan sopivan imulaitteen letku. Huomaa luvussa 10.3 annetut ohjeet.
11. Peitä teräkseli teräkselin peiteprofiililla (22).

9.2 Työkappaleiden oikohöyläys

Vaara!

- Avoin teräkseli voi aiheuttaa pahoja loukkaantumisia! Peitä sen vuoksi teräkselin peiteprofiililla (22) se teräkselin osuus, jota työkappale ei peitä. Sovita teräkselin peiteprofiili tarkasti työkappaleen mittoihin.
- Tarkista teräkselin peiteprofiilin toiminta. Paina tätä tarkoitusta varten teräkselin peiteprofiilia alaspäin ja päästä sitten siitä irti. Kun teräkselin peiteprofiilista pääste-

tään irti, sen on automaattisesti ponnahtettava takaisin asetettuun asentoon. Älä käytä laitetta viallisella teräkselin peiteprofiililla.

- Älä koskaan koske työkappaletta ohjattaessa käsillä teräkselin peiteprofiilin alle.
- Käytä ohjausapuvälinettä (työntä), jos haluat oikohöylätä pienempiä työkappaleita, joita ei voida ohjata riittävän turvavälin päästä teräkseliin.
- Käytä kapeita sivuja oikohöylättäessä vastetta, jotta työkappaleen sivuttainen ohjaus on turvallista. Jos haluat oikohöylätä ohuita tai kapeita työkappaleita, käytä ylimääräistä vastetta, jotta kädet ovat ohjattaessa riittävän kaukana teräkselista.
- Käytä höyläystä aloitettaessa työkappaleen takana vastekappaletta, jotta työkappale ei voi sinkoutua takaisin työntösuunnan vastaiseen suuntaan.
- Käytä työkappaleen alustaa (esim. rullatelineä), jotta suuret työkappaleet pysyvät tasapainossa.
- Älä ohjaa työkappaletta takaisin avoimena ja käytössä olevaan teräkseliin.
- Käytä tarpeen mukaan: lastunimulaitteistoa, liukuvahaa (jotta työkappaleet liukuvat helposti syöttö- ja luovutuspyödyän päältä).

1. Työskentele oikeassa kohdassa:
 - kytkimen puolella;
 - laitteeseen päin.
2. **Katso kuva L:** Säädä kiristysvivulla (8) varustettu vaste (6) ja kiristysvipu (9) haluamallasi tavalla.
3. **Katso kuva M:** Aseta haluttu lastuamisaste korkeudensäätimellä (12) ja lue se asteikolta (18).

Ohje:

Koneella voidaan höylätä yhdellä höyläyskerralla korkeintaan 3 mm. Kyseistä mittaa voidaan kuitenkin käyttää vain:

- erittäin terävillä höyläterillä;
 - pehmeään puuhun;
 - jos ei käytetä työkappaleen maksimileveyttä
- Muutoin on olemassa laitteen ylikuormituksen vaara.

Työstä työkappaletta mieluiten useammassa työvaiheessa.

4. Aseta työkappale vasteeseen (6) (käytä tarvittaessa apuvastetta).
5. Sovita teräkselin peiteprofiili työkappaleeseen:
 - **A) Kapeiden sivujen höyläminen (reunat):** **Katso kuva N:** Aseta teräkselin peiteprofiili (22) ruuvista (25) kiertämällä täysin alas. Avaa kiristysruuvi (23), työnnä teräkselin peiteprofiili (22) sivusuunnassa työkappaleeseen, kiristä kiristysruuvi (23).
 - **B) Leveiden sivujen höyläminen:** **Katso kuva O:** Laske teräkselin peiteprofiili (22) ylhäältä päin työkappaleen päälle. Sovita se ruuvista (25) kiertämällä työkappaleen paksuuteen. Avaa kiristysruuvi (23), työnnä teräkselin peiteprofiili (22) sivusuunnassa vasteeseen (6), kiristä kiristysruuvi (23).
6. Kytke moottori päälle.
7. Paina työkappaletta vain luovutuspyödyän (1) alueella.
8. Työnnä työkappaletta suoraan syöttöpöydän (11) yläpuolella. Pidä silloin sormet yhdessä ja ohjaa työkappaletta kämmenellä.
9. Sammuta kone, jos sitä ei käytetä heti uudelleen.

10. Ohjaus - käyttö tasohöylänä

Ohje:

Tasohöyläystä käytetään höyläämään ohuemaksi työkappaletta, jonka pinta on jo valmiiksi tasainen.

- Työkappale ohjataan höyläyskoneen läpi.
- Jo tasaiseksi höylätty pinta on paksuuspyötyä vasten (15).
- Työkappaleita työstetään yläpuolelta.
- Työkappaleen työntösuunta on päinvastainen kuin oikohöyläyksessä. **Katso kuva R.**

Työkappaleen mitat

Pituus	Leveys	Korkeus
väh. 200 mm	-	väh. 6 mm
käytä yli 1500 mm:n kappaleissa lisäksi työkappaleen alustaa tai apulaista	kork. 260 mm	kork. 160 mm

10.1 Valmistelu, laitteen muuntaminen tasohöyläystä varten

Vaara!

Irrota verkkopistoke ennen kaikkia koneeseen liittyviä töitä!

1. Aseta vaste (6) niin kauas ulospäin, että se ei häiritse. (Vaihtoehto: Irrota vaste (6) ja aseta se sivuun.)

Katso kuva P.

2. Käännä vasemman- ja oikeanpuoleista lukitusvipua (5) ulospäin.
3. Irrota luovutuspyötyä (1) ja aseta sivuun.

Katso kuva Q.

4. Käännä lastunpoistokupu (3) ylös, teräkselin yläpuolelle. (Lastunpoistokupu toimii teräkselin suojuksena.)
5. Kierrä lukitusruuvia (2) **myötäpäivään (kiinni) pääteasettoon asti, jolloinrajakytkin vapautuu ja vasta sen jälkeen voidaan käynnistää laite.**
6. Lastunimulaitteiston kanssa työskennellessä: Kierrä pyällytetty mutteri (a) irti lastunpoistokuvasta (3). Aseta lastunimukupu (13) lastunpoistokuvun (3) päälle ja kiinnitä se pyällytetyllä mutterilla (a). Liitä sopivan imulaitteen letku imuistukkaan. Huomaa luvussa 10.3 annetut ohjeet.

10.2 Työkappaleiden tasohöyläys

Vaara!

- **On olemassa pyörivien syöttötelojen sisäänvetovaara! Säilytä riittävä väli koneen sisäosiin! Käytä ohjausapuvälinettä (työntökeppiä (14)), jos haluat työntää pienempiä työkappaleita laitteeseen.**
- **Älä kierrä työkappaleita. Muuten syntyy takaiskuvaara.**
- **Poista koneeseen mahdollisesti kiinni jääneet osat vasta sitten, kun moottori on täysin pysähtynyt ja virtapistoke irrotettu.**
- **Ohjaa työkappale ulos luovutuspuolelta, jos se on tullut niin pitkälle sisäänvedetyksi, että sitä ei enää voida turvallisesti ohjata syöttöpuolelta.**
- **Höylää korkeintaan kahta työkappaletta samanaikaisesti. Ohjaa siinä tapauksessa molemmat työkappaleet sisäänpyötyä aukon ulkoreunoille.**
- **Käytä tarpeen mukaan: lastunimulaitteistoa, liukuvahaa (jotta työkappaleet liukuvat helposti paksuuspyödyän päältä).**

Huomio!

Koneen sisäpuolella on rajakytkin. Varmista työkappaleita koneeseen viedessä, että rajakytkin ei vaurioidu.

1. Työskentele oikeassa kohdassa:
 - kytkimen puolella;
 - laitteeseen päin.
2. Säädä höyläyspaksuus (21) ja lue se asteikolta.

Ohje:

Koneella voidaan höylätä yhdellä höyläyskerralla korkeintaan 3 mm. Kyseistä mittaa voidaan kuitenkin käyttää vain:

- erittäin terävillä höyläterillä;
 - pehmeään puuhun;
 - jos ei käytetä työkappaleen maksimileveyttä
- Muutoin on olemassa laitteen ylikuormituksen vaara.

Työstä työkalua mieluuten useammassa työvaiheessa, kunnes haluttu paksuus on saavutettu. **Katso kuva R.**

- Käytä erisuuntaisten pintojen höyläämiseen sopivia ohjausapuvälineitä (valmista niille sopivat muotit (**katso kuva S**)).
- Kytke moottori päälle.
- Työnnä työkalua laitteeseen hitaasti ja suoraan. Työkappale vedetään automaattisesti sisään.
- Ohjaa työkalua suoraan höyläyskoneen läpi.
- Sammuta kone, jos sitä ei käytetä heti uudestaan.

10.3 Sopivien imulaitteiden käyttäminen

Vaara!

Tietyt puupölytyypit (esim. pyökki- ja saarnipuun) voivat sisään hengitettäessä aiheuttaa syöpää. Työskentele suljetuissa tiloissa ainoastaan sopivan lastunimulaitteiston kanssa, jossa on:

- sopiva imuistukan ulkohalkaisija (100 mm)
- Ilmamäärä $\geq 550 \text{ m}^3/\text{h}$;
- Alipaine höyläkoneen imuistukassa $\geq 740 \text{ Pa}$;
- Ilmannonopeus höyläkoneen imuistukassa $\geq 20 \text{ m/s}$.

Huomio!

Käyttö ilman lastunimulaitteistoa on mahdollista ainoastaan:

- ulkona;
- jos syntyy vain vähän lastuja (pienillä työkaluilla ja vähäisellä höyläyspaksuudella);
- pölysuojamaskia käyttäen.

11. Huolto ja hoito

Vaara!

Aina ennen huolto- ja puhdistustöitä:

- Kytke kone pois päältä.
- Irrota verkkopistoke virtalähteestä.
- Odota kunnes kone on pysähtynyt.

Käytä varaosina, varsinkin turvalaitteissa ja leikkuutyökaluissa, ainoastaan alkuperäisiä varaosia, koska osat, joita valmistaja ei ole tarkastanut ja hyväksynyt, voivat aiheuttaa arvaamattomia vahinkoja.

Aina huolto- ja puhdistustöiden jälkeen:

- Ota kaikki suojalaitteet uudelleen käyttöön ja tarkasta ne.
- Varmista, että koneessa ei ole mitään työkaluja tai muita vastaavia esineitä.

Tässä kappaleessa kuvattuja huolto- ja korjaustöitä laajempia töitä saavat suorittaa vain alan ammattilaiset.

11.1 Höyläterän purkaminen ja asentaminen

Ohje:

Tylsät höyläterät havaitaan seuraavista seikoista:

- alentunut höyläysteho;
- suurempi takaiskuvaara;
- moottorin ylikuormitus.

Ohje:

Toimitukseen sisältyvät höyläterät on teroitettu molemmiin puoliin, eikä niiden jälkiteroitus ole mahdollista. Käännä tylsät höyläterät. Jos molemmat puolet ovat kuluneet, on höyläterä vaihdettava, katso luku Lisätarvikkeet.

Ohje:

Huomaa valmistajan antamat varahöyläteriä koskevat tiedot. Anna ammattikorjaamon teroittaa jälkiteroitettavat höyläterät.

Vaara!

Höyläterät aiheuttavat leikkuuhaavojen vaaran! Käytä höyläteriä vaihdettaessa suoja-käsineitä.

Höyläterien irrottaminen:

- Irrota verkkopistoke virtalähteestä.
- Irrota vaste (6).
- Päästäksesi käsiksi teräkseliin: Aseta teräkselin peiteprofiili (22) täysin ylös ja ulos.

Katso kuva T.

- Ruuvaa höyläterän puristus-kiskon (a) neljä kuusioruuvia kokonaan sisään (käytä käsineitä!).
- Ota höyläterän puristus-kisko (a) ja höyläterä (c) teräkselista (7).
- Puhdista teräkselin ja höyläterän puristus-kiskon pinnat.

Vaara!

Älä käytä mitään sellaisia puhdistusaineita (esim. hartsijännösten puhdistamiseksi), jotka voivat syövyttää kevytmetalliosia, muutoin kevytmetalliosien kestävyys voi heiketä.

Höyläterän asennus:

Ohje:

Jos käytät höyläteriä, jotka on teroitettu molemmiin puoliin, voidaan höyläterä kääntää, jos toinen puoli on riittävän terävä.

Vaara!

- Käytä vain tarkoitukseen soveltuvia höyläteriä (katso "Tekniset tiedot", luku "Lisätarvikkeet") – epäsojivat, väärin asennetut, tylsät tai vaurioituneet höyläterät voivat irrota tai huomattavasti lisätä takaiskun vaaraa.
- Varmista, että molemmat höyläterät on aina vaihdettava tai käännettävä.
- Asenna höyläterä vain alkuperäisöiden kanssa.

- Katso kuva U:** Aseta terävä höyläterä (b) kuvan mukaisesti höyläterän puristus-kiskoon (a).
Molempien höyläterän puristus-kiskon tappien on osuttava höyläterän (b) molempiin reikiin (c).
- Aseta höyläterän puristus-kisko (a) ja höyläterä (b) teräkseliin (7). Varmista, että höyläterä ei luiskahda pois höyläterän puristus-kiskon kummastakaan tapista.

- Katso kuva V:** Kierrä höyläterän puristus-kiskon (a) neljää kuusioruuvia niin pitkälle, että höyläterän puristus-kiskoa (a) ja höyläterää (b) voidaan vielä juuri ja juuri liikuttaa teräkselin peiteprofiilia pitkin.

- Höyläterän ylimenevä osa voidaan tarkastaa kahdella tavalla:

- Vaihtoehto 1: **Katso kuva W:** Aseta säätötulkki (d) (sisällytty toimitukseen) kuvan mukaisesti teräkselin (7) päälle. Höyläterien (b) on ulotttava niin kauas, että ne koskettavat säätötulkkia.

Tämä testaus on suoritettava molemmille höyläterille ja höyläterien molemmilla puolilla.

- Vaihtoehto 2: **Katso kuva X:** Alumiiniviivaimella (e) (mittaus on tarkempi kuin säätötulkilla (d)).

- Aseta alumiiniviivain (e) kuvan mukaisesti syöttöpöydän (1) ja teräkselin (7) päälle.
- Kierrä teräkseliä käsin vielä yhden kierroksen verran, kuvan X mukaisesti.
- Teräkseli on oikein säädetty, jos alumiiniviivain liikkuu kierrettäessä 4 - 6 mm eteenpäin. Tämä testaus on suoritettava teräkselin molemmilla puolilla.

- Aseta terän ylimenevä osa säätämällä höyläterän puristus-kiskon lukitusruuvit 3 mm:n kuusiokoloavaimella.

- Katso kuva Y:** Ruuvaa kiinni kiertämällä höyläterän puristus-kiskon (a) neljä kuusioruuvia kokonaan ulos. Vältä höyläterän puristus-kiskon jännitteet aloittamalla keskimmäisestä ruuvista ja sen jälkeen kiristämällä lähempänä olevat ruuvit vaihteittain.

Vaara!

- Älä pidennä ruuvauksessa käytettävää työkalua.
- Älä kiristä ruuveja lyömällä työkaluun.

- Aseta teräkselin peiteprofiili (22) alkuasentoon.

- Laita vaste (6) takaisin paikoilleen.

11.2 Syöttövaihteiston huolto

(Vasteen puolella (6)).

- Irrota verkkopistoke virtalähteestä.

- Avaa vaihteistokotelon kaksi mutteria ja poista vaihteistokotelo.
- Poista puupöly ja lastut lastunimulaitteistolla tai pensselillä.
- Katso kuva Z:** Suihkuta akseleiden (nuolet) rullaketju ja laakeri kevyesti huolto- ja hoitospurayllä (älä käytä öljyä!).
- Aseta vaihteistokotelo paikoilleen ja ruuvaa se kiinni molemmilla muttereilla.

11.3 Päämoottorin hihnan kiristäminen

(Käyttökytkimen puolella (20)).

Katso kuva AA:

- Irrota verkkopistoke virtalähteestä.
- Avaa hihnakotelon mutterit ja poista hihnakotelo (a).
- Tarkasta hihnan kireys peukalolla painamalla. Päämoottorin hihna (b) saa painua keskeltä korkeintaan 10 mm sisään.
Päämoottorin hihnaa täytyy kiristää, jos:
- Avaa moottorin neljää kiinnitysruuvia (c) noin yhden kierroksen verran.
- Paina moottoria moottorin hihnan kiristämiseksi alaspäin.
- Kun oikea hihnan kireys on saavutettu, kiristä moottorin kiinnitysruuvit (c) ristiin.
- Poista tarvittaessa puupöly ja lastut lastunimulaitteistolla tai pensselillä.
- Aseta hihnakotelo paikoilleen ja ruuvaa se kiinni mutterilla.

11.4 Koneen puhdistus ja hoito

- Irrota verkkopistoke virtalähteestä.
- Poista puupöly ja lastut lastunimulaitteistolla tai pensselillä:
 - teräkselista;
 - teräkselin peiteprofiilin korkeudensäätlaitteesta;
 - paksuuspöydän korkeudensäätlaitteesta;
 - syöttövaihteistosta.
- Suihkuta rakenneosat kevyesti huolto- ja hoitospurayllä (älä käytä öljyä!):
 - paksuuspöydän korkeudensäätlaitte;
 - teräkselin peiteprofiilin korkeudensäätlaitte.
- Sivele syöttöpöytään, luovutuspöytään ja paksuuspöytään ohut kerros liukuvahaa.

11.5 Koneen kuljettaminen

Huomio!

Älä kannaa syöttö- tai poistopöydästä kiinni pitäen!

Konetta voi kuljettaa yksi henkilö. Kallista konetta kuljetusta varten kuljetuskahvoista (16) kiinni pitäen, kunnes se on kuljetuspyörän (19) päällä ja kuljeta sitä rullaamalla.

11.6 Laitteen säilytys

Vaara!

- Irrota verkkopistoke virtalähteestä.
- Säilytä konetta siten,
 - että asiattomat eivät voi käynnistää konetta ja
 - että kukaan ei voi loukata itseään paikallaan olevaan koneeseen.

Huomio!

Älä säilytä konetta suojaamattomana ulkona tai kosteissa tiloissa.

11.7 Huoltotaulukko

Tässä luetellut tarkastukset ja työt suoritetaan turvallisuuden vuoksi! Jos mainituissa rakenneosissa on puutteita, ei konetta saa käyttää, ennen kuin kyseiset puutteet on poistettu asianmukaisesti!

Ennen töiden aloitusta	
Takaiskuvarmistus (4)	Tarkasta: – tarrainten liikkuvuus (on palattava automaattisesti takaisin) – tarrainten piikit (eivät saa olla pyöristyneet)
Höyläterä	Tarkasta: – tukeva paikoillaan olo – terävyys – Yleiskunto (ei lovia jne.)
Laitteen sisäosat	Poista: – puulastut – puupöly
Kierretangot (korkeudensäätö)	
lastunimuistukat (ilman imua työskennellessä)	
Ulosvetotela	Tarkasta: – onko pinta vaurioitumaton? – liikkuvatko työkappaleet moitteettomasti?
Syöttö- ja luovutuspyötä	– sivele kevyesti liukuvoidetta.


1x kuukaudessa (päivittäisessä käytössä)	
Kierretangot (korkeudensäätö)	Suihkuta ohjainelementit kevyesti huolto- ja hoitosprayllä (älä käytä öljyä!)
Syöttö- ja luovutuspyötä	Tarkista kohdistus ja säädä tarvittaessa
Liitäntäkaapeli	Tarkasta vaurioiden varalta, ja anna tarvittaessa sähköalan ammattilaisen vaihtaa kaapeli.


12. Ongelmat ja häiriöt

Vaara!

Aina ennen häiriön selvitystä:

- kytke laite pois päältä.
- Odota kunnes teräkseli on pysähtynyt.
- Irrota verkkopistoke virtalähteestä.

 **Pyörivän teräkselin koskettamisen aiheuttama leikkauksuvaara!**
Koneen tahaton käynnistyminen voi aiheuttaa vakavia loukkaantumisia.

 **Palovammojen vaara!**
Höyläterät voivat olla kuumia heti töiden jälkeen – anna laiteen jäähtyä ennen häiriönpoistotoimepiteitä.

 **Vaara!**
Aina häiriön korjaamisen jälkeen: tarkasta kaikki turvalaitteet ja ota ne käyttöön.

Moottori ei käy:

- Väliaikainen jännitekatkos on laukaissut alijännitereleen.
– käynnistä uudelleen.

- Ei verkkojännitettä.
– tarkasta sähköjohto, pistoke, pistorasia ja sulake.
- Moottori ylikuumentunut, esim. tylsän höyläterän, liian kovan kuormituksen tai lastutuksen johdosta:
– poista ylikuumentumisen aiheuttaja, anna koneen jäähtyä noin 10 minuuttia ja käynnistä uudelleen.
- Kosketusnastat eivät käytä kosketuskytkintä.**
– **Tasohöyläyksessä:** Tarkasta, onko lastunpoistokuvun (3) lukitusruuvi (2) kierretty päte-asentoon ja korjaa tarvittaessa. Vain silloin kosketuskytkin on aktivoituna ja kone voidaan käynnistää (katso luku 10.1).
– **Oikohöyläyksessä:** tarkasta, onko luovutuspyötä asennettu oikein. Tarkasta, onko lastunimukupu asennettu oikein. Vain silloin kosketuskytkimet ovat aktivoituna ja kone voidaan käynnistää (katso luku 9.1).
– Säädä kosketusnastoja tarvittaessa. Ota yhteyttä asiakaspalveluun, katso luku 14.

Teho laskee:

- Tylsät höyläterät.
– Asenna terävät höyläterät.
- Päämoottorin hihna luiskahtaa pois paikoiltaan.
– Kiristä päämoottorin hihna. (Katso luku 11.3).

Työstettävä pinta on liian karhea:

- Tylsät höyläterät.
– Asenna terävät höyläterät.
- Höyläterät tukossa ja niissä on lastuja.
– Poista lastut.
- Työkappale on liian kostea.
– Kuivaa työkappale.

Työstettävä pinta on halkeillut:

- Tylsät höyläterät.
– Asenna terävät höyläterät.
- Höyläterät tukossa ja niissä on lastuja.
– Poista lastut.
- Työkappaleella työstettiin kasvusuunnan vastaisesti.
– Työstä työkappaleita vastakkaisesta suunnasta.
- Kerralla on höylätty liikaa materiaalia.
– Työstä työkappaleita useammassa työvaiheessa.

Työkappaleen syöttö toimii liian hitaasti (tasohöyläys):

- Paksuuspyödyssä on hartsia.
– Puhdista paksuuspyötä ja sivele siihen kevyesti liukuvoidetta.
- Kuljetustela on raskasliikkeinen.
– Kunnosta kuljetustela.
- Päämoottorin hihna luiskahtaa pois paikoiltaan.
– Kiristä päämoottorin hihna. (Katso luku 11.3).

Työstettävä kappale jäänyt jumiin (tasohöyläys):

- Kerralla on höylätty liikaa materiaalia.
– Työstä työkappaleita useammassa työvaiheessa.

13. Lisätarvikkeet

Käytä ainoastaan alkuperäisiä Metabon lisätarvikkeita.

Käytä vain sellaisia lisätarvikkeita, jotka täyttävät tässä käyttöoppaassa ilmoitetut vaatimukset ja ominaistiedot.

- A Imusovitin (lastunimulaitteistoon liitettävä), tilausnro: 0913031288
B Rullateline RS 420 (pitkien työkappaleiden tarkkaan ohjaukseen), tilausnro: 0910053353
C Terälistan muuntosarja (ehdottomasti tarpeen kertakäyttöisten käännettävien höyläterien muuttamisessa HSS- tai kovametallisiin höyläteriin), tilausnro: 0911030845
D HSS-höyläterä (puun höyläämiseen, jälkiteroitettava), tilausnro: 0911030721
E Kertakäyttöinen käännettävä höyläterä (puun höyläämiseen), tilausnro: 0911030713
F Höyläterä puun höyläämiseen (kovametallinen, korkea seisokkiaika, kaikenlaiseen

kovaan puuhun, jälkiteroitettava), tilausnro: 0911030730

G Voiteluaine WAXLIT (lisää puun liukuvuutta oikaisulevyllä ja paksuuspyödyllä), tilausnro: 0911001071

H Huolto- ja hoitospray (hartsijäämien poistamiseen metallipinnoilta ja niiden suojaamiseen), tilausnro: 0911018691

Lisätarvikkeiden täydellinen valikoima, katso www.metabo.com tai luettelo.

14. Korjaus

Vaara!

Sähkötyökalujen korjaustöitä saavat suorittaa ainoastaan sähköalan ammattilaiset!


Jos Metabo-sähkötyökalusi tarvitsevat korjausta, ota yhteyttä Metabo-edustajaan. Katso osoitteesta www.metabo.com.

Varaosaluettelot voit ladata osoitteesta www.metabo.com.

15. Ympäristönsuojelu

Noudata käytöstä poistettujen koneiden, pakkausten ja lisätarvikkeiden ympäristöystävällistä hävittämistä ja kierrätystä koskevia kansallisia määräyksiä.

Pakkausmateriaalit on hävitettävä paikallisia määräyksiä noudattaen niiden tunnisteen mukaisesti. Lisätietoa löytyy osoitteesta www.metabo.com kohdassa Asiakaspalvelu.

 Vain EU-maille: Älä hävitä sähkötyökaluja kotitalousjätteiden mukana! Sähkö- ja elektroniikkalaiteromua koskevan EU-direktiivin 2012/19/EU ja sen kansallisen täytäntöönpanon mukaan käytetyt sähkötyökalut on kerättävä erikseen ja toimitettava ympäristöä säästävään kierrätykseen.

16. Tekniset tiedot

Selitykset sivulla 7 annetuille tiedoille.

Pidätämme oikeuden tehdä teknisen kehityksen vaatimia muutoksia.

U = verkkojännite
I = nimellisvirta
P₁ = nimellisottoheho
F = väh. sulake
n₀ = kierros-luku kuormittamattomana (teräkseli)
v_D = syöttönopeus tasohöyläyksessä
m = paino
Höyläterän mitat:
H = pituus x leveys x paksuus
Koneen mitat:
A = syvyys (alus- ja luovutuspyödyän yläpuolella) x leveys x korkeus

Työkappaleen mitat:
B_{maks} = maksimileveys
H_{maks} = maksimikorkeus (tasohöyläys)

Mittausarvot määritetty EN 61029-2-3 mukaisesti.

~ Vaihtovirta

Annetut tekniset tiedot ovat toleranssien mukaisia (vastaavat asianomaisia voimassa olevia standardeja).

Päästöarvot

Nämä arvot mahdollistavat sähkötyökalun päästöjen arvioimisen ja erilaisten sähkötyökalujen keskinäisen vertailun. Kulloisistakin käyttöolosuhteista, sähkötyökalun tai terien kunnosta riippuen todellinen kuormitus voi olla kyseisiä arvoja suurempi tai pienempi. Ota arvioinnissa huomioon työtautit ja vähäisemmän kuormituksen jaksot. Määritä nämä tekijät huomioiden arvioiden arvojen perusteella käyttäjän suojaamiseen vaadittavat toimenpiteet esim. työnjärjestelyyn liittyvät toimenpiteet.

Tyypillinen A-painotettu äänitaso (standardin EN 61029-2-3 mukaan):


L_{pA(A)} = äänenpainetaso (oikohöyläys)

L_{WA(A)} = äänitehotaso (oikohöyläys)

L_{pA(D)} = äänenpainetaso (tasohöyläys)

L_{WA(D)} = äänitehotaso (tasohöyläys)

K_{pA...}, K_{WA...} = epävarmuus

 **Käytä kuulosuojaimia!**

Original bruksanvisning

1. Innholdsfortegnelse

1. Samsvarserklæring
2. Forskriftsmessig bruk
3. Generelle sikkerhetsanvisninger
4. Spesiell sikkerhetsinformasjon
5. Oversikt
6. Betjeningselementer
7. Montering
8. Betjening - bruk som avretterhøvel
9. Betjening - bruk som tykkelseshøvel
10. Vedlikehold og stell
11. Proplemer og feil
12. Tilbehør
13. Reparasjon
14. Miljøvern
15. Tekniske data

2. Samsvarserklæring

Vi erklærer på eget ansvar: Disse avretter- og tykkelseshøvlene, identifisert med type- og serienummer *1), overholder alle relevante bestemmelser i direktivene *2) og standardene *3). Kontrollrapport *4), Kontrollorgan *5), Teknisk dokumentasjon hos *6) - se side 7.

3. Forskriftsmessig bruk

Maskinen er laget for avretting og tykkelseshøvling av massive trematerialer. Tillatte mål for arbeidsstykker må ikke overskrides (se "Tekniske data").

Følgende arbeid får ikke gjennomføres med dette apparatet:

- Innsettingsarbeid (dvs. en hver bearbeidelse som ikke går over hele arbeidsstykkets lengde).
- Høvling av fordypninger, tapper eller utspæringer.
- Høvling av sterkt bøyd tre, hvor det ikke finnes en tilstrekkelig kontakt med opptaks- og utmatingsbordet.

All annen bruk er ikke tiltenkt bruk. Ikke forskriftsmessig bruk, forandringer på utstyret eller bruk av deler som ikke er godkjent og tillatt av produsenten, kan forårsake uforutsigbare skader!

4. Generelle sikkerhetsanvisninger



For din egen sikkerhet og for å beskytte maskinen må du ta hensyn til teksten som er merket med dette symbolet!



ADVARSEL – Les bruksanvisningen for å minimere skaderisikoen.

Lån bare ut elektroverktøyet ditt sammen med disse dokumentene.

Generelle sikkerhetsanvisninger for elektroverktøy



ADVARSEL Les gjennom alle sikkerhetsanvisninger, instruksjoner, illustrasjoner og tekniske data som følger med dette elektriske verktøyet. Manglende overholdelse av anvisningene nedenfor kan medføre elektrisk støt, brann og/eller alvorlige personskader.

Ta vare på alle advarsler og instruksjoner for fremtidig referanse. Nedenfor brukes uttrykket "elektro-verktøy". Det viser til nettdrevne elektroverktøy (med ledning) og batteridrevne elektroverktøy (uten ledning).

4.1 Sikkerhet på arbeidsplassen

- Hold arbeidsplassen ren og ha tilstrekkelig belysning.** Rotete arbeidsområder eller arbeidsområder uten lys kan føre til ulykker.
- Ikke arbeid med elektroverktøyet i eksplosjonsutsatte omgivelser hvor det finnes brennbare væsker, gass eller støv.** Elektroverktøy lager gnister som kan antenne støv eller damper.
- Hold barn og andre personer borte fra elektroverktøyet mens det er i bruk.** Hvis du blir forstyrret under arbeidet, kan du miste kontrollen over maskinen.

4.2 Elektrisk sikkerhet

- Elektroverktøyet støpselet må passe i stikkontakten. Støpselet må ikke forandres på noen som helst måte. Ikke bruk adapterstøpsler sammen med jordete elektroverktøy.** Bruk av støpsler som ikke er forandret på og passende stikkontakter reduserer risikoen for elektriske støt.
- Unngå kroppskontakt med jordete overflater slik som rør, ovner, komfyrer og kjøleskap.** Det er større fare ved elektriske støt hvis kroppen din er jordet.
- Hold elektroverktøyet unna regn eller fuktighet.** Dersom det kommer vann i et elektroverktøy, øker risikoen for elektriske støt.
- Ikke bruk ledningen til andre formål, f.eks. til å bære maskinen, henge den opp eller til å trekke støpselet ut av stikkontakten.** Hold ledningen unna varme, olje, skarpe kanter og maskindeler som beveger seg. Med skadede eller sammenfiltrede ledninger øker risikoen for elektriske støt.
- Når du arbeider utendørs med en elektrisk maskin, må du kun bruke skjøteledning som er godkjent for utendørs bruk.** Når du bruker en skjøteledning som er egnet for utendørs bruk, reduseres risikoen for elektrisk støt.
- Hvis det ikke kan unngås å bruke elektroverktøyet i fuktige omgivelser, må du bruke en jordfeilbryter.** Bruk av jordfeilbryter reduserer risikoen for elektrisk støt.

4.3 Personssikkerhet

- Vær oppmerksom, pass på hva du gjør, gå fornuftig frem når du arbeider med et elektroverktøy. Ikke bruk elektroverktøy når du er trett eller er påvirket av narkotika, alkohol eller medikamenter.** Et øyeblikks uoppmerksomhet ved bruk av elektroverktøyet kan føre til alvorlige personskader.
- Bruk personlig verneutstyr og husk alltid å bruke vernebriller.** Bruk av personlig sikkerhetsutstyr som støvmaske, sklisikre arbeidssko, hjelm eller hørselvern – avhengig av type og bruk av elektroverktøyet – reduserer risikoen for skader.
- Unngå å starte verktøyet ved en feiltagelse.** Forsikre deg om at elektroverktøyet er slått av før du kobler det til strømforsyningen og/eller batteriet og før du løfter det opp eller bærer det. Hvis du holder fingeren på bryteren når du bærer maskinen, eller kobler maskinen til strømforsyningen i innkoblet tilstand, kan dette føre til ulykker.
- Fjern innstillingsverktøy eller skrunøkler før du starter elektroverktøyet.** Et verktøy eller en nøkkel som befinner seg i en roterende maskindel, kan føre til skader.
- Unngå unormal kroppsholdning. Sørg for å stå stødig og i balanse.** Da kan du kontrollere maskinen bedre i uventede situasjoner.
- Bruk alltid egnede klær.** Ikke bruk vide klær eller smykker. Hold hår og klær unna deler som beveger seg. Løstsittende tøy, smykker eller langt hår kan komme inn i deler som beveger seg.
- Hvis det kan monteres støvavsug og -oppsamlingsbeholdere, må du forvise deg om at de er tilkoblet og brukes på korrekt måte.** Bruk av støvavtrekk kan redusere fare som skyldes støv.
- Ta aldri lett på sikkerheten og sett deg ikke ut over de reglene som gjelder for bruk av elektrisk verktøy.** Det gjelder selv om du er erfaren i omgang med maskinen. Uforsiktig bruk kan gi ubotelige skader på et sekund.

4.4 Bruk og behandling av det elektriske verktøyet

- Ikke overbelast maskinen.** Bruk et elektroverktøy som er beregnet til den type arbeid du vil utføre. Med et passende elektroverktøy arbeider du bedre og sikrere i det angitte effektområdet.
- Ikke bruk elektroverktøy med defekt på-/avbryter.** Et elektroverktøy som ikke lenger kan slås av eller på, er farlig og må repareres.
- Trekk støpselet ut av stikkontakten og/eller fjern batteriet (hvis demonterbart) før du utfører innstillinger på elektroverktøyet, skifter tilbehør eller legger maskinen bort.**

Disse tiltakene forhindrer en utilsiktet startung av elektroverktøyet.

- Elektroverktøy som ikke er i bruk, må oppbevares utilgjengelig for barn.** Ikke la maskinen brukes av personer som ikke er fortrolige med den eller ikke har lest disse anvisningene. Elektroverktøyet er farlige når det brukes av uerfarne personer.
- Vær nøye med vedlikehold av maskin og tilbehør.** Kontroller at bevegelige maskindeler fungerer feilfritt og ikke hindres, og om det er deler som er brukt eller skadet og har negativ innvirkning på maskinens funksjon. Se til at defekte deler blir reparert før maskinen tas i bruk. Dårlig vedlikeholdte elektroverktøy er årsaken til mange uhell.
- Hold skjæreverktøyene skarpe og rene.** Godt stelte skjæreverktøy med skarpe skjær setter seg ikke så ofte fast og er lettere å føre.
- Bruk elektroverktøy, tilbehør, verktøy osv. i henhold til disse anvisningene.** Ta hensyn til arbeidsforholdene og arbeidet som skal utføres. Bruk av elektroverktøy til andre formål enn det som er angitt, kan føre til farlige situasjoner.
- Hold håndtak og gripeflater tørre, rene og uten olje eller fett.** Glatte håndtak og gripeflater gjør håndteringen usikker i utforutsette situasjoner.

4.5 Service

- Maskinen må bare bli reparert av kvalifiserte fagpersoner som bruker originale reservedeler.** Da kan du være sikker på at maskinen fortsatt er sikker å bruke.

4.6 Andre sikkerhetsanvisninger

- Denne bruksanvisningen henvender seg til personer med tekniske grunnkjennskaper om omgang med utstyr som det som er beskrevet her. Hvis du ikke har noen erfaring med slikt utstyr, bør du først søke hjelp hos folk som har slik erfaring.
- Produsenten overtar intet ansvar for skader som oppstår fordi denne bruksanvisningen ikke ble fulgt.

Informasjonen i denne bruksanvisningen er merket som følger:



Fare!
Advarsel mot personskader eller miljøskader.



Fare for elektrisk støt!
Advarsel mot personskader fra elektrisk strøm.



Fare for å bli trukket inn!
Advarsel mot personskader ved at lemsdeler eller klær blir grepet fast.



Forsiktig!
Advarsel mot materialskader.



Henvising:
Tilleggsinformasjoner.

5. Spesiell sikkerhetsinformasjon

5.1 Andre sikkerhetsanvisninger

En høvelmaskin er et farlig verktøy som kan forårsake store skader ved uaktsom bruk.



Forsiktig!

- Følg de spesielle sikkerhetsanvisningene i hvert kapittel.
- Følg eventuelt gjeldende lover og ulykkesforebyggende forskrifter.



Generelle farer!

- Ta hensyn til påvirkninger fra miljøet. Sørg for god belysning.
- Bruk egnede underlag til lange arbeidsstykker, slik at arbeidsstykkene støttes. Still inn underlagene til arbeidsstykkene på en egnet høyde.
- Apparatet må kun startes og brukes av personer som er fortrolig med høvelmaskiner og til enhver tid er seg bevisst om farene ved bruken av dem.

Personer under 18 år må kun bruke denne maskinen i forbindelse med yrkesopplæring og under oppsyn av lærerpersonale.

- Hold uvedkommende, særlig barn, borte fra fareområdet. Ikke la andre personer berøre maskinen eller nettkabelen under drift.
- Du må aldri høvle dypere enn 1/8" (3 mm).
- Slå av maskinen når den ikke er i bruk.
- Plasser maskinen på jevn og vannrett undergrunn. Påse at maskinen står støtt. Skru ev. fast beina (17) med 4 lange skruer på underlaget (skru av transporthjul (19) og gummiføtter).

Fare ved elektrisitet!

- Når du arbeider med denne maskinen må du ikke berøre jordete deler (f.eks. radiatorer, rør, komfyrer, kjøleskap).
- Ikke bruk nettkabelen for noe den ikke er bestemt for.
- Kontroller apparatets tilkoblingskabel regelmessig og få den byttet ut av en godkjent fagmann dersom den har feil.
- Kontroller skjøteledningene regelmessig og bytt den ut dersom den er skadet.
- Ute må det bare brukes skjøteledninger som er tillatt for utendørs bruk og merket i henhold til dette.
- Før du begynner vedlikeholdsarbeid skal du forsikre deg om at maskinen er skilt fra strømmen.

Fare for kuttskader ved berøring av den roterende knivakselen!

- Hold alltid forsvarlig avstand til knivakselen.
 - Bruk eventuelt egnede hjelpemidler til mating.
 - Hold tilstrekkelig avstand til drevete komponenter under drift.
 - Ikke grip inn i sponavsugsanlegget eller knivakseldekslet mens maskinen er i gang.
- For å forhindre at maskinen starter uforvarende skal du alltid kople den ut:
 - Etter et strøbrudd,
 - Før du trekker ut eller setter inn nettstøpslet.
- Ikke bruk denne maskinen uten at beskyttelsesinnretningene er montert.
- Vent til knivakselen står stille før du fjerner eventuelle deler eller små stykker av arbeidsstykket, trebiter osv. som er fastklemt i maskinen eller fra arbeidsområdet.

Fare for kuttskader også når knivakselen står stille!

- Bruk hansker når du skifter høvelkniv.
- Oppbevar høvelkniver slik at ingen kan skade seg på dem.

Fare for å bli trukket inn!

- Pass på under drift at ingen legemsdeler eller gjenstander kan trekkes inn sammen med arbeidsstykket. Ikke bruk slips, hansker eller klær med vide ermer. Bruk hårnett hvis du har langt hår.
- Høvle aldri arbeidsstykker der det befinner seg tau, snører, bånd, kabler eller ledninger eller slike materialer.

Fare for at arbeidsstykket kastes tilbake (knivakselen får tak i arbeidsstykket og kaster det bakover mot operatøren)!

- Arbeid kun med rekylsikring som virker riktig.
- Bruk alltid skarpe høvelkniver. Sløve høvelkniver kan sette seg fast i overflaten på arbeidsstykket.
- Ikke legg arbeidsstykkene på kant.
- I tvilstilfelle, se om det finnes fremmedlegemer (f.eks. spiker eller skruer) i arbeidsstykket.
- Du må aldri høvle flere arbeidsstykker samtidig. Det er fare for ulykker hvis knivakselen ukontrollert får tak i enkelte stykker.
- Fjern små biter av arbeidsstykket, trebiter osv. fra arbeidsområdet – knivakselen må da stå stille og nettstøpslet være trukket ut.
- Når du kople inn maskinen (for eksempel etter vedlikeholdsarbeid) skal du forsikre deg om at det ikke finnes noe monteringsverktøy eller løse deler i maskinen.


Fare ved utilstrekkelig personlig verneutstyr!

- Bruk hørselsvern.
- Bruk vernebrille.
- Bruk støvmaske.

- Bruk egnet arbeidstøy.
- Bruk sklifaste sko.
- Bruk hansker for håndtering (transport) av råmaterialer.

Fare ved trestøv!

Redusere støvbelastningen:

 **ADVARSEL** - Enkelte typer støv, som oppstår ved bearbeiding, inneholder kjemikalier som kan fremkalle kreft, fødselsskader eller andre reproduksjonsskader. Eksempler på slike kjemikalier er:

- bly fra blyholdig maling,
 - arsen og krom fra kjemisk behandlet treverk.
- Hvor stor risikoen fra disse stoffene er for deg, avhenger av hvor ofte du utfører denne typen arbeid. For å redusere belastningen fra slike kjemikalier: arbeid i lokaler med god utlufting og bruk alltid godkjent verneutstyr, som f.eks. åndemasker med spesialfilter for mikroskopiske partikler.

Dette gjelder også for støv fra materialer, som f.eks. enkelte typer treverk (som eik eller bøk). Andre kjente sykdommer er f.eks. allergiske reaksjoner. La ikke støv trenge inn i kroppen.

Følg de rutineene og nasjonale forskriftene som gjelder for omgang med materialer, personale, arbeidsområde og -sted (f.eks. arbeidsvernbestemmelser, deponering).

Samle løse partikler der de oppstår; unngå nedfelling i omgivelsene.

Bruk egnet tilbehør til spesielle arbeidsoppgaver. Da hindrer du at partiklene havner i omgivelsene.

Bruk et egnet avsug.

Minimer støvbelastningen ved å:

- unngå å rette partikkelstrømmen / utblåsingluft fra maskinen mot deg selv eller andre, eller mot nedfelt støv,
- bruke et avsug og/eller en luftrenser,
- holde arbeidsplassen godt utluftet og ren med støvsuger. Feiling og blåsning virvler opp støvet.
- Beskyttelsesklær skal støvsuges eller vaskes. Ikke blås dem ut; bank eller børst dem.

Fare ved tekniske endringer eller ved bruk av deler som ikke er prøvet og godkjent av produsenten!

- Monter denne maskinen nøyaktig etter anvisningen.
- Bruk kun deler som er godkjent av produsenten. Dette gjelder særlig for sikkerhetsinnretninger (bestillingsnummer se reservedelsliste).
- Ikke gjør noen forandringer på delene.

Fare ved feil på maskinen!

- Stell maskinen og tilbehøret omhyggelig. Følg vedlikeholdsforskriftene.
- Før hver bruk skal maskinen kontrolleres for eventuelle skader: Før maskinen brukes igjen må sikkerhetsinnretninger, verneinnretninger eller lett skadde deler undersøkes omhyggelig om de fungerer feilfritt og riktig. Kontroller om de bevegelige delene fungerer feilfritt og ikke klemmer. Samtlige deler må være riktig montert og oppfylle alle driftsvilkår for å sikre feilfri drift av apparatet.
- Bruk aldri maskinen når tilkopplingsledningen er skadet. Det er fare for elektrisk støt. En skadet nettkabel må øyeblikkelig erstattes av elektro-fagfolk.
- Skadete verneinnretninger eller deler må repareres riktig eller skiftes ut av et anerkjent verksted. La et kundeserviceverksted skifte ut skadete brytere. Ikke bruk denne maskinen når bryteren ikke kan slås av og på.
- Hold håndtakene tørre og frie for olje og fett.

Fare gjennom blokkerte arbeidsstykker eller deler av arbeidsstykker!

Hvis en blokkering opptrer:

1. Slå av maskinen.
2. Trekk ut støpselet.
3. Bruk hansker.
4. Fjern blokkeringen med et egnet verktøy.

5.2 Symboler på apparatet

Fare!

Hvis disse advarslene ignoreres kan det oppstå alvorlige personskader eller materielle skader.



Les bruksanvisningen.



Hold alltid forsvarlig avstand til knivakselen. Hold tilstrekkelig avstand til drevete komponenter under drift.



Advarsel mot generell fare. Advarsel mot personskader eller miljøskader.



Høydejustering for tykkelsesbordet Hver omdreining av sveiven forandrer høyden av tykkelsesbordet med 3 mm.



Informasjon om sikkerhetsskrue (2). Se kapittel 9.1 og 10.1.

5.3 Sikkerhetsinnretninger

Rekylsikring

Rekylsikringen (4) hindrer at et arbeidsstykke blir slynget bakover mot operatøren av en roterende knivaksel.

- Alle kloene på rekylsikringen må gå spisst mot hverandre på underkanten.
- Alle kloene på rekylsikringen må gå tilbake i utgangsstilling (nedover) av seg selv.

Knivakselens dekkprofil

Knivakselens dekkprofil (22) hindrer at en roterende knivaksel kan berøres ovenfra ved avrettingshøvling.

- Etter at klemskruen (23) er løsnet blir knivakselens dekkprofil tilpasset bredden på arbeidsstykket.
- Knivakselens dekkprofil blir tilpasset høyden på arbeidsstykket med klemspaken (25). Knivakselens dekkprofil er innstiltbar med avrettingshøvel innenfor 0 og 85 mm.

For å oppnå en effektiv beskyttelse må knivakselens dekkprofil alltid tilpasses arbeidsstykket. Klemspaken (24) må være trykket nedover.

Når arbeidsstykket føres glir hendene over og bort fra knivakselens dekkprofil.

Sponutkasthette

Se fig. Q.

Ved tykkelsesshøvling tjener sponutkast-hetten (3) som ekstra knivakselbeskyttelse.

Sponutkasthetten (3) klaffes oppover, og sikkerhetsskruen (2) dreies mot klokken til sluttposisjon. Sponutkasthetten er sikret.

6. Oversikt

Se side 2.

- 1 Utmatingsbordet
- 2 Sikkerhetsskrue for sponutkasthetten
- 3 Sponutkasthette
- 4 Tilbakeslagssikring
- 5 Låsespak
- 6 Anslag/anlagsprofil
- 7 Knivaksel
- 8 Klemspak (vinkel)
- 9 Klemspak (bredde)
- 10 Anslagsholder (til påsetting av anslaget)
- 11 Opptaksbord
- 12 Høydejustering (opptaksbord)
- 13 Sponutsgningshette (med stuss til utsugning)
- 14 Skyvestokk
- 15 Tykkelsesbord
- 16 Transporthåndtak
- 17 Bein
- 18 Skala (avrettingshøvel)
- 19 Transporthjul
- 20 Av/på-bryter
- 21 Høydejustering for tykkelsesbordet (håndspak)
- 22 Knivaksel-dekselprofil
- 23 Klemskrue (for knivaksel-dekselprofil)
- 24 Klemspak (for armen til knivaksel-deksel)

- 25 Høydeinnstillingskrue (for knivakseldekselpromfil)
- 26 Skruer for oppbevaring av skyvestokken når den ikke brukes.

Medlevert tilbehør:

- Gaffelnøkkel
- Unbrakonøkkel
- Innstillingsmal for høvelkniv

7. Betjeningslementer

På/av-bryter (20)

- Start = trykk på den grønne bryteren .
- Slå av = trykk på rød bryter.

Underspenningsrele

Ved strøbrudd aktiveres et underspenningsrelé. Dette forhindrer at maskinen starter av seg selv når strømmen kommer tilbake. For å starte maskinen igjen, må På-bryteren trykkes på nytt.

Overbelastningsvern

Høvelmaskinen har en montert overbelastningsbeskyttelse. Denne slår apparatet av når motoren varmes for mye opp. For å sette høvelmaskinen i gang igjen:

1. La motoren avkjøle (ca. ti minutter).
2. Trykk på den grønne bryteren.

Høydejustering av tykkelsesbordet (ved bruk som tykkeshøvel)

Høydejusteringen (21) av tykkelsesbordet brukes til å justere høveltykkelsen (= arbeidsstykkets tykkelse etter bearbeidelsen) når maskinen brukes som tykkeshøvel.

- Hver omdreining av sveiven forandrer høyden av tykkelsesbordet med 3 mm.
- For hver gjennomkjøring kan det høvles av maks. 3 mm.
- Det kan bearbeides arbeidsstykker inntil en tykkelse på maks. 160 mm.

Høydejustering av høvelbordet (ved bruk som avretterhøvel)

Ved bruk som avretterhøvel avgjør høydejusteringen (12) for høvelbordet hvor mye materiale som skal høvles bort.

- Inndeling av skala (18) i trinn på 0,5 mm.
- For hver gjennomkjøring kan det høvles bort maks. 3 mm.

Anslagsprofil

Anslagsprofilen (6) tjener til sideveis føring av arbeidsstykkene ved avrettings-høvling.

- Etter at klemspaken (9) er løsnet kan anslagsprofilen tilpasses bredden på arbeidsstykket.
- Etter at klemspaken (8) er løsnet anslagsprofilen tippes med maksimalt 45°.

8. Montering



Ombygging av maskinen eller bruk av deler som ikke er kontrollert og godkjent av produsenten, kan føre til uforutsette skader under drift!

- Monter maskinen nøyaktig iht. til denne veiledning.
- Bruk kun de deler søm er inkludert i leveransen.
- Ikke gjør noen forandringer på delene.

Nødvendig verktøy:

- Skrunøkkel 10 mm
- Skrunøkkel 13 mm
- Krysskrujern
- Unbrakonøkkel (forskjellige størrelser)
- Hammer

8.1 Fjerne transportemballasje

- Fjern vernefolie og fjern overflødig olje med kluter.

8.2 Montering av bena

- Anbring transporthåndtak (16) på siden til opptaksbordet (11). Fest hvert ben med 4 skruer og underlagskiven.

1. Legg maskinen ned ved hjelp av en person nummer to på et egnet underlag på én side av apparatet.
2. **Se fig. A:**
På siden til opptaksbordet (11):
Skyv to bein (17) innenfra inn i hjørnene på maskinen. Hold de to transporthåndtakene (16) utenfra mot maskinen og skru på:
- Sett skivene på de (lengre) sekskantskruene.
- Stikk på sekskantskruene utenfra.
- Skru på sekskantmutterne innenfra og trekk til.
3. **På siden til utmatingsbordet (1):**
Skyv to bein (17) innenfra inn i hjørnene på maskinen og skru på:
- Sett skivene på sekskantskruene.
- Stikk på sekskantskruene utenfra.
- Skru på sekskantmutterne innenfra og trekk til.
4. **Se fig. B:**
På siden til utmatingsbordet (1) monterer du transporthjulene (19) på beina med sekskantskruer, skiver og sekskantmuttere.

8.3 Høydejustering for tykkelsesbordet

Se fig. C.

- Håndsveiv (21) settes på støttene, slik at sideveis unbrakoskrue peker mot flat side av støtten. Trekk til den sideveis unbrakoskruen med sekskantnøkkel og fest dermed håndsseiven (21).

8.4 Monter på/av-bryter

Se fig. C.

- Skru fast av/på-bryteren (20) med de 4 lange skruene.

8.5 Montering av tilsatsbord

Se fig. D.

1. Skru av de 2 festeskrueene (a) på venstre list (c) og ta av listen (c).
2. Ta likedan av høyre list.
3. Legg opptaksbordet (11) på maskinen og hold fast, slik at det ikke kan falle ned.
4. Skyv inn den venstre listen (c) sideveis og innrett slik at de 2 metallstiftene (b) passer i listen til boringene i apparatet.
Se til at avlesingsmarkeringen (d) befinner seg på opptaksbordet i området til skalaen (18) (ev. forandre posisjonen til opptaksbordet).
Driv de 2 metallstiftene (b) inn med en hammer i boringene i apparatet.
Skrue fast listen med de 2 festeskrueene (a) (og underlagskivene) igjen.
5. Anbring også den høyre listen.

Se fig. E.

6. Forbered høydejusteringen (12):
Skyv på en skive (a) på gjengestangen.
7. Før gjengestangen til høydejusteringen (12) inn i hullet på fremsiden av opptaksbordet (11).
8. Skyv fjærskiven (b) og deretter faststillingsringen (c) på gjengestangen.
9. Skru gjengestangen inn i gjengehullet (d) på tverrstangen (under opptaksbordet (11)).
10. I gjengestangen finnes en kjegleformet fordypning. Posisjoner faststillingsringen (c) slik at skruen befinner seg i faststillingsringen over denne fordypningen.
Fest faststillingsringen ved å trekke til skruen med en sekskantnøkkel.

8.6 Monting av sponutkasthette

Se fig. F.

- Skyv sponutkasthette (3) under festeprofilen (a) og skru fast med de 4 blekkskrueene (b).

8.7 Anbring utmatingsbordet og knivakseldekselpromfilen

Se fig. G.

1. Anbring utmatingsbordet (1) på apparatet:
Se kapittel 9.1, trinn 1 til 6.
2. Hold holderen (a) på knivakseldekselpromfilen sideveis på utmatingsbordet (1) og skru faste med de 2 skruene. For å unngå en kantting, trekk til de 2 skruene vekselvis. (Merk: For å ha tilgang til skruene må klemspaken (24) være trykket nedover.)
3. Skyv dekselpromfilen (22) inn i holderen, slik at hele knivakselen er dekket, og fest med klemskruen (23).

8.8 Montering av anslaget:

Merk: Klemspaken kan, hvis du trekker den litt utover i aksial retning, settes om på sekskanten som befinner seg under.

Se fig. H.

1. Skru fast anslagsholderen (10) med 2 skruer (a) på opptaksbordet (11).
2. Sett anslagsbæreren (b) på anslagsholderen (10), slik at skruen til klemspaken (9) føres inn i sporet til anslagsholderen (10).
3. Trekk til klemspaken (9) og fest på apparatet.
4. Skyv den andre klemspaken (8) opp og klem fast, slik at tilstrekkelig plass finnes for innskyvning av anslagsprofilen (6).
5. Hold anslagsprofilen (6) slik at utsporingen viser nedover og i retning av utmatingsbordet (1).
6. Skyv anslagsprofilen (6) med sporet på de 2 låseskrueene (c) til anslag. Trekk til mutteren til låseskrueene (c) og fest anslagsprofilen med dette.
7. På slutten av anslagsprofilen sett på den medfølgende plasthette (d).

8.9 Netttilkopling



Elektrisk spenning
Bruk maskinen kun i tørre omgivelser.
Bruk maskinen kun med en strømkilde som oppfyller følgende krav (se også „Tekniske data“):

- Sikring med en FI-bryter med en feilstrøm på 30 mA
- Stikkontakter må være installert, jordet og testet iht. forskriftene.
- 400 V: Stikkontakter ved trefase-vekselstrøm med nøytralleder.
- Ved bruk av et sponavsugsanlegg må også sponavsugsanlegget være tilstrekkelig jordet.

Legg ut den elektriske kabelen slik at den ikke hindrer arbeidet og ikke kan skades.

Den elektriske kabelen må ikke utsettes for varme, aggressive væsker eller skarpe kanter.

Bruk bare skjøteledning med tilstrekkelig tverrsnitt.

Ikke dra støpselet ut av stikkontakten etter kablet.



Kontroller dreieretningen! (kun ved utførelse med trefase-vekselstrøms-motor):
Fasenes tilkopling kan forårsake at knivakselen går rundt i feil retning. Dette kan føre til skader på maskinen og arbeidsstykket. Kontroller derfor dreieretningen før hver tilkopling.
Hvis dreieretningen er feil må en elektrofagmann bytte fasene på kontaktene eller i ledningen.

9. Betjening - Bruk som avretterhøvel:

Henvisning:
Avrettingshøvling brukes til å planhøve en ujevn overflate (= avrette), for eksempel for å avrette kantene på en bjelke.

- Arbeidsstykket ligger oppe på høvelbordet.
- Arbeidsstykket blir bearbeidet på undersiden.
- Arbeidsstykket har omvendt materetning i forhold til tykkeshøvling.

Mål for arbeidsstykker

Lengde	Bredder	Høyde
Bruk skyveskuff (matehjelp) under 250 mm	maks. 260mm	min. 5 mm
Arbeid med ekstra underlag for arbeidsstykket eller med hjelpemann når over 1500 mm		

9.1 Forberedelse, ombygging til avrettingshøvler



Fare!

Dra ut støpslet før du arbeider på maskinen!

1. Juster anslag (6) utover, slik at det ikke forstyrrer.

Se fig. I.

2. Løsne sikkerhetsskruen (2) mot klokka til ende-posisjonen (løsne).
3. Vipp sponutkasthetten (3) nedover.

Se fig. J.

4. Sett venstre og høyre sperrespak (5) utover.
5. Sett på utløpsbordet (1) – de to stiftene på maskinhuset må gripe inn i de nedre sporene på føringen for utløpsbordet.

Hvisning:

Kun når utmatingsbordet er riktig montert, blir endebryteren utløst. Først da kan apparatet slås på.

6. Fest utmatingsbordet (1) med begge sperrespakene (5). **Lukk begge låsespakene helt. Det er nødvendig for at maskinene skal starte.**
7. Still tykkelsesbordet (15) med håndveiven (21) helt ned.

Se fig. K.

8. På siden til opptakbordet (11): Anbring sponutsugshetten (13) mellom opptakbordet (11) og tykkelsesbordet (15). Pass på riktig plassering:
 - Rund avsugstuss peker utover. Anslaget (a) peker nedover.
 - Sett inn anslaget (a) i lasken (b) på tykkelsesbordet (15).
9. Sveiv tykkelsesbordet forsiktig oppover for å klemme fast / fiksere sponavsugshetten (13). **Sponavsugshetten dekker knivakselen nedenfra. Kun når sponutsugshetten (13) er riktig montert, blir endebryteren utløst. Det er nødvendig for at maskinene skal starte.**
10. Eventuelt: På utsugningsstussen til sponutsugshetten (13) koble til slangen til et egnet avsugningsanlegg. Følg kapittel 10.3.
11. Knivakselen dekkes med knivakseldekkprofilen (22).

9.2 Avretting



Fare!

- **Man kan skade seg alvorlig på en roterende knivaksel! for knivakselen** Legg derfor dekkprofilen (22) over den delen som ikke blir dekket av arbeidsstykket. Dekkprofilen for knivakselen skal da nøyaktig tilpasses målene på arbeidsstykket.
- **Kontroller funksjonen til dekkprofilen for knivakselen.** Trykk dekkprofilen til knivakselen nedover og slipp. Etter at du slipper må knivakselens dekkprofil fjære automatisk tilbake til innstilt posisjon. Apparatet må aldri brukes med defekt dekkprofil for knivakselen.
- **Grip aldri under dekkprofilen for knivakselen mens du styrer arbeidsstykket!**
- **Bruk matehjelp (skyveskuff) når du vil avrette mindre arbeidsstykker som ikke kan føres med en tilstrekkelig sikkerhetsavstand til knivakselen.**
- **Bruk anslaget når du avretter smale kanter, slik at arbeidsstykket får sikker sidestyring. Bruk et hjelpeanslag når tynne eller smale arbeidsstykker skal avrettes, slik at**

hendene får en sikker avstand til knivakselen under føringen.

- **Bruk en anslagskloss bak arbeidsstykket ved innsetningshøvling for at arbeidsstykket ikke skal kunne slå tilbake mot materetningen.**
- **Bruk et underlag for arbeidsstykket (f. eks. et rullestativ), slik at store arbeidsstykker ikke mister likevekten.**
- **Ikke før arbeidsstykket tilbake over den åpne roterende knivakselen!**
- **Bruk alt etter behov: Sponavsugsanlegg, glidevoks (slik at arbeidsstykkene glir lett over høvelbordet).**
 1. Innta korrekt arbeidsstilling:
 - På brytersiden;
 - Rett mot maskinen;
 2. **Se fig. L:** Still inn anslag (6) med klemspak (8) og klemspak (9) som ønsket.
 3. **Se fig. M:** Ønsket sponuttak stilles inn med høydejusteringen (12) og avleses på skalaen (18).

Hvisning:

Maskinen kan høvle maks. 3 mm for hver gjennomgang. Dette mål må imidlertid bare utnyttes:

- Med meget skarpe høvelkniver;
- Ved myke tresorter;
- Når den maksimale bredde på arbeidsstykket ikke blir utnyttet.

I motsatt fall er det fare for at maskinen overbelastes.

Bearbeid helst et arbeidsstykke i flere arbeidsoperasjoner.

4. Legg arbeidsstykket mot anslaget (6) (bruk eventuelt hjelpeanslag).
5. Tilpass dekkprofil for knivaksel til arbeidsstykket:
 - **A) Høvling av smalsidene (fuger):**
Se fig. N: Still knivakseldeksprofil (22) gjennom dreining på skruen (25) helt ned. Løsne klemskruen (23), fest knivakseldeksprofilen (22) sideveis på arbeidsstykket, trekk til klemskruen (23).
 - **B) Høvling av brede sider:**
Se fig. O: Senk knivakseldekkprofilen (22) ovenfra ned på arbeidsstykket. Ved å dreie på skruen (25) tilpass til arbeidsstykkets tykkelse. Løsne klemskruen (23), fest knivakseldeksprofilen (22) sideveis til anslag (6), trekk til klemskruen (23).
6. Start motoren.
7. Trykk kun på arbeidsstykket i området til utmatingsbordet (1).
8. Skyv arbeidsstykket rett over høvelbordet (11). Hold fingrene sammen, og før arbeidsstykket med flat hånd.
9. Slå av maskinen hvis du ikke straks skal arbeide videre med den.

10. Betjening -
Bruk som tykkeshøvel

Hvisning:

Tykkeshøvlingen brukes til å høvle av et arbeidsstykke som allerede har en planhøvel overflate.

- Arbeidsstykket blir ført gjennom høvelmaskinen.
- Flaten som allerede er planhøvel ligger mot tykkeshøvelbordet (15).
- Arbeidsstykket bearbeides på oversiden.
- Arbeidsstykket mates i motsatt retning av materetningen ved avretting. **Se fig. R.**

Mål for arbeidsstykker

Lengde	Bredde	Høyde
min. 200 mm	-	min. 6 mm
Arbeid med ekstra underlag for arbeidsstykket eller med hjelpemann når over 1500 mm	maks. 260 mm	maks. 160 mm

10.1 Forberedelse,
Ombygging til avrettingshøvler

Fare!

Dra ut støpslet før du arbeider på maskinen!

1. Juster anslag (6) utover, slik at det ikke forstyrrer. (Alternativt: Ta av anslaget (6) og legg det bort.)

Se fig. P.

2. Sett venstre og høyre sperrespak (5) utover.
3. Ta av utmatingsbord (1) og legg bort.

Se fig. Q.

4. Klapp sponutkasthetten (3) opp over knivakselen. (Sponutkasthetten tjener som deksel for knivakselen.)
5. Drei sikkerhetsskruen (2) i klokkeretning til ende-posisjonen (**skru fast, kun da blir endebryteren utløst, og kun da kan apparatet slå seg på igjen.**)
6. Ved bruk med sponavsugsanlegg: Skru fingermutteren (a) av sponutkasthetten (3). Sett sponutsugshetten (13) på sponutkasthetten (3) og fest med kantmutteren (a). På utsugningsstussen koble slangen til et egnet avsugningsanlegg. Følg kapittel 10.3.

10.2 Tykkeshøvling



Fare!

- **Det er fare for å bli trukket inn av roterende matevalser! Hold tilstrekkelig avstand til maskinens innvendige deler! Bruk hjelp til matingen (skyvepinne (14)) når du skal skyve mindre arbeidsstykker inn i maskinen.**
- **Ikke legg arbeidsstykkene på kant. Det er fare for tilbakekast.**
- **Deler som eventuelt har klemt seg fast i maskinen må ikke fjernes før motoren står helt stille og støpslet er trukket ut.**
- **Ta ut arbeidsstykket fra utløpsiden når det er kommet så langt inn at det ikke lenger kan styres trygt fra matesiden.**
- **Høvle maks. to arbeidsstykker samtidig. I dette tilfellet mates begge arbeidsstykkene inn på yttersidene av mateåpningen.**
- **Bruk alt etter behov: Sponavsugsanlegg, glidevoks (slik at arbeidsstykket glir lett over tykkeshøvelbordet).**

Forsiktig!

Inne i maskinen finnes det en grensebryter. Når du mater arbeidsstykker må du passe på at grensebryteren ikke blir skadet.

1. Innta korrekt arbeidsstilling:
 - På brytersiden;
 - Rett mot maskinen;
2. Still inn høveltykkelsen med håndveiven (21) og avles på skalaen.

Hvisning:

Maskinen kan høvle maks. 3 mm for hver gjennomgang. Dette mål må imidlertid bare utnyttes:

- Med meget skarpe høvelkniver;
- Ved myke tresorter;
- Når den maksimale bredde på arbeidsstykket ikke blir utnyttet.

I motsatt fall er det fare for at maskinen overbelastes.

Bearbeid helst et arbeidsstykke i flere arbeidsoperasjoner inntil den ønskede tykkelsen er nådd. **Se fig. R.**

3. For å høvle ikke-parallele flater bruk egnede forsyningshjelpemidler (passende maler (**se fig. S**) må opprettes).
4. Start motoren.
5. Skyv inn arbeidsstykket langsomt og rett. Arbeidsstykket trekkes inn automatisk.
6. Styr arbeidsstykket rett gjennom høvelmaskinen.
7. Slå av maskinen hvis du ikke straks skal arbeide videre med den.

10.3 Bruk egnede avsugningsanlegg



Fare!

Enkelte typer trestøv (f.eks. fra eik og ask) kan være kreftframkallende ved innånding; arbeid

derfor alltid med sponavsug når du er innendørs.

- Som passer til avsugsstussens ytterdiameter (100 mm)
- Luftmengde 3 550 m³/h;
- Undertrykk i avsugstussen på høvelen 3 740 Pa;
- Lufthastighet i avsugstussen på høvelen 3 20 m/s.

 **Forsiktig!**

Drift uten sponavsugsanlegg er bare tillatt:

- Utendørs
- Når det oppstår lite spon (ved smale arbeidsstykker og liten høveltykkelse);
- Med støvmaske

11. Vedlikehold og stell

 **Fare!**

Alltid før vedlikeholds- og rengjøringsarbeid:

- Slå av maskinen.
- Trekk ut støpselet.
- Vent til maskinen står stille.

Bruk kun originale reservedeler, særlig til sikkerhetsinnretninger og til skjæreverktøy. Deler som ikke er godkjent og tillatt av produsenten kan føre til uforutsette skader.

Etter alt vedlikeholds- og rengjøringsarbeid:


- Ta i bruk og kontroller alle sikkerhetsinnretninger igjen.
- Pass på at det ikke finnes verktøy eller lignende på eller i maskinen.

Vedlikeholds- eller reparasjonsarbeider utover det som er beskrevet i dette kapittelet må kun utføres av fagfolk.

11.1 Demontering og montering av høvelkniver

 **Henvising:**
Sløve høvelkniver merker du på:

- Redusert ytelse
- Større fare for tilbakekast
- Overbelastning av motoren

 **Henvising:**
De medfølgende høvelknivene er slipt på begge sider og kan ikke etterslipas. Bruk stumpe høvelkniver. Hvis begge sider er slitt, skal høvelkniven skiftes ut, se kapittelet tilbehør.

 **Henvising:**
Følg produsentangivelsene for reservehøvelkniven. Få den etterslipbare høvelkniven slipt av et fagverksted.

 **Fare!**

Fare for kutt fra høvelknivene! Bruk hansker når du skifter høvelkniver.

Demontering av høvelkniver:

1. Trekk ut støpselet.
2. Ta av anslaget (6).
3. For å få tilgang til knivakselen: Sett knivakseldekkprofilen (22) helt opp og utover.

Se fig. T.

4. Skru de fire sekskantboltene på høvelknivens trykklist (a) helt inn (bruk hansker!).
5. Ta trykklisten for høvelkniven (a) med høvelkniv (c) ut av knivakselen (7).
6. Rengjør overflatene på knivakselen og trykklisten for høvelkniven.

 **Fare!**

Ikke bruk rengjøringsmiddel (f.eks. til å fjerne rester av kvæ) som kan angripe maskindeler av lettmetall, ellers kan maskinens styrke forringes.

Montering av høvelknivene:

 **Henvising:**
Hvis det brukes høvelkniver som er slipt på begge sider, er det tilstrekkelig å snu høvelkniven når den andre siden er skarp nok.

 **Fare!**

- **Bruk bare egnede høvelkniver (se "Tekniske data", kapittelet "Tilbehør") – uegnede, galt monterte, sløve eller skadete høvelkniver kan løse, eventuelt i høy grad øke faren for rekyl.**

- **Pass på at begge høvelknivene alltid skiftes ut eller snus.**

- **Bruk kun originaldeler til montering av høvelkniver.**

7. **Se fig. U:** Legg skarp høvelkniv (b) som avbildet på høvelkniv-påtrykklisten (a). Begge stiftene på høvelknivens trykklist må gripe inn i de to knivhullene (c) på høvelkniven (b).
8. Legg høvelkniv-trykklisten (a) med høvelkniven (b) inn i knivakselen (7). Pass på at høvelkniven ikke glir av de to stiftene på høvelknivens trykklist.
9. **Se fig. V:** Skru de fire sekskantskruene på høvelknivens trykklist (a) så langt ut at trykklisten (a) og høvelkniven (b) såvidt kan beveges langs knivakselens akse.
10. Det finnes **to måter** for å kontrollere høvelknivenes fremspring:
 - Mulighet 1: **Se fig. W:** Sett innstillingsmal (d) (medfølger) som avbildet på knivakselen (7). Høvelknivene (b) må stikke så langt ut at de berører innstillingslæren. Denne kontrollen må gjennomføres på begge høvelknivene og på begge sider av knivakselen.
 - Mulighet 2: **Se fig. X:** Med en aluminium-linjale (e) (dette går mer nøyaktig, enn med en innstillingslære (d)).
 - Legg aluminiumslinjal (e) over utløpsbordet (1) og knivakselen (7) som vist på bildet.
 - Drei knivakselen manuelt én omdreining videre, slik som vist på fig. X.
 - Innstillingen av høvelstålene er korrekt når aluminiumlinjalen flytter seg 4 til 6 mm under omdreining. Denne kontrollen må foretas på begge sider av knivakselen.
11. Overhengnet innstilles ved å justere settskruene i påtrykklisten for høvelknivene med en 3 mm unbrakonøkkel.
12. **Se fig. Y:** Skru fast ved å skru fire sekskantskruer på høvelknivens trykklist (a) helt ut. Unngå spenninger i høvelknivens trykklist ved å begynne med skruene i midten, trekk deretter trinnvis til de skruene som ligger nærmere kanten.

 **Fare!**

- **Ikke bruk forlenger på skruerverktøyet.**
- **Ikke slå på verktøyet for å trekke til skruene.**

13. Sett dekkprofilen (22) for knivaksle i utgangstilling.

14. Anbring anslaget (6) igjen.

11.2 Vedlikehold av mategir

(På siden til anslaget (6)).

1. Trekk ut støpselet.
2. Løsne to muttere på drevdekselet og ta dekselet av.
3. Fjern trestøv og spon ved hjelp av sponavsugsanlegget eller med en pensel.
4. **Se fig. Z:** Spray rullekjeden, aksellagrene og akslene (piler) forsiktig med vedlikeholdsspray (ikke bruk olje!).
5. Sett på girdekslet og skru det fast med de to hettemutrene.

11.3 Spenn hoveddrivremmen

(På siden til på-/av-bryteren (20)).

Se fig. AA:

1. Trekk ut støpselet.
2. Løsne mutteren til dekselet til remmene (a) og ta det av.
3. Kontroller remmens spenning ved å trykke med tommelen. Hoveddrivremmen (b) må bare la seg trykke ned maks. 10 mm på midten. Når hoveddrivremmen må etterstrammes, må:
4. De fire skruene for motorfestet (c) løsnes ca. én omdreining.
5. Trykk motoren ned for å stramme drivremmen.
6. Når remmen er riktig strammet, trekk til skruene for motorfestet (c) over kryss.
7. Fjern eventuelt trestøv og spon ved hjelp av sponavsugsanlegget eller med en pensel.
8. Sett dekselet remmen på og feste med mutteren.

11.4 Rengjøring og stell av maskinen

1. Trekk ut støpselet.
2. Fjern trestøv og spon ved hjelp av sponavsugsanlegget eller en pensel fra:
 - Knivaksel
 - Høydejusteringsinnretning av knivakselens dekkprofil
 - Høydejustering av tykkelsesbordet
 - Mategir
3. Spray følgende maskindeler lett med vedlikeholds- og konserveringsspray (ikke bruk olje!):
 - Høydejustering av tykkelsesbordet
 - Høydejusteringsinnretning av knivakselens dekkprofil
4. Smør et tynt lag med glidevoks på høvelbord, utløpsbord og tykkelsesbord.

11.5 Transport

 **Forsiktig!**

Ikke bær etter optaksbordet eller utmatingsbordet!

Maskinen kan transporteres av en person. Maskinen tippes mot transporthåndtakene (16) til maskinen står på transporthjulene (19) og ruller på transporthjulene.

11.6 Oppbevaring av maskinen

 **Fare!**

1. Trekk ut støpselet.
2. Oppbevar maskinen slik at:
 - Den ikke kan settes i gang av uvedkommende
 - Ingen kan skade seg på den stillestående maskinen

 **Forsiktig!**

Ikke oppbevar maskinen ubeskyttet utendørs eller i fuktige omgivelser.

11.7 Vedlikeholdstabell

De kontroller og arbeider som er oppført her, tjener sikkerheten! Skulle det finnes mangler på nevnte maskindeler, skal maskinen ikke brukes før manglene er fagmessig utbedret!

Før arbeidet begynner	
Tilbakeslagssikring (4)	Kontroll: - Griperens bevegelighet (må gå tilbake av seg selv) - Spissene på griperne (ikke avrundet)
Høvelkniv	Kontroll: - Godt feste - Skarphet - Generell tilstand (ingen hakk etc.)
Inne i maskinen Gjengestenger (høydejustering)	Fjern: - Trespon - Trestøv
Sponavsugstusser (når det arbeides uten avsg)	
Uttreksvalse	Kontroll: - Uskadet belegg? - Blir arbeidsstykkene korrekt transportert?
Høvel- og utløpsbord	- Legg på et tynt lag med glidevoks.

1x i måneden (ved daglig drift)	
Gjengestenger (høydejustering)	Spray følgende føringselementer lett med vedlikeholds- og konserveringsspray (ikke bruk olje!)
Høvel- og utløpsbord	Kontrollér oppretting og foreta eventuelt etterjustering
Elektrisk tilkoplingskabel	Kontroller for skader, ev. få den skiftet ut av en elektriker.

- Motoren er overopphetet, f.eks. pga. sløve høvelkniver, for stor belastning eller tilstopping med spon:
 - Fjern årsaken til overopphetingen, la avkjøle i ca. ti minutter og start om igjen.
- **Betjen kontaktstifter og ikke kontaktbryteren.**
 - Ved **tykningshøvling**: Kontroller om sikkerhetsskruen (2) til sponutkastheten (3) er dreid i endeposisjon, korrigjer eventuelt. Kun da er kontaktbryteren aktivert og maskinen kan slås på (se kapittel 10.1).
 - Ved **avrettingshøvling**: Kontroller om utmatingsbordet er riktig montert. Kontroller om sponavsugningsheten er riktig montert. Kun da er kontaktbryterne aktivert og maskinen kan slås på (se kapittel 9.1).
 - Etterjuster evt. kontaktstiftene. Henvend deg til kundeservice, se kapittel 14..

Ytelsen avtar

- Sløve høvelkniver:
 - Monter skarpe høvelkniver.
- Hoveddrivremmen slurer:
 - Stram hoveddrivremmen. (Se kapittel 11.3).

Bearbeidet overflate for ru:

- Sløve høvelkniver:
 - Monter skarpe høvelkniver.
- Høvelkniv er blokkert pga. spon:
 - Fjern spon.
- Arbeidsstykket inneholder ennå for mye fuktighet:
 - Tørk arbeidsstykket.

Høvlet overflate har sprekker

- Sløve høvelkniver:
 - Monter skarpe høvelkniver.
- Høvelkniv er blokkert pga. spon:
 - Fjern spon.
- Arbeidsstykket ble bearbeidet mot vekstretningen:
 - Bearbeid arbeidsstykket fra motsatt retning.
- For mye materiale høvles bort på en gang:
 - Bearbeid arbeidsstykket i flere operasjoner.

Matingen av arbeidsstykket er for dårlig (tykkelseshøvling)

- Kvae på tykkelsesbordet:
 - Rengjør tykkelsesbordet og legg på et tynt lag med glidevoks.
- Transportvalseene går tungt:
 - Reparer transportvalseene.
- Hoveddrivremmen slurer:
 - Stram hoveddrivremmen. (Se kapittel 11.3).

Arbeidsstykket er fastklemt (tykkelseshøvling)

- For mye materiale høvles bort på en gang:
 - Bearbeid arbeidsstykket i flere operasjoner.

13. Tilbehør

Bruk kun originalt Metabo-tilbehør.

Bruk kun tilbehør som oppfyller kravene og spesifikasjonene som angis i denne bruksanvisningen.

- A Avsugningsadapter (for tilkobling til et sponavsugningsanlegg), Best.nr.: 0913031288
- B Rullestativer RS 420 (for nøyaktig føring av lange arbeidsstykker), best.nr.: 0910053353
- C Knivlistombyggingssett (tvingende nødvendig ved omrustning av engangsvendehøvelkniv på HSS- eller hardmetall-høvelkniv), best.nr.: 0911030845
- D HSS høvelkniv (for høvling av trebiter, etter-slipbar), best.nr.: 0911030721
- E Engangsvendekniv (for høvling av trebiter), best.nr.: 0911030713
- F Høvelkniv for høvling av trebiter (hardmetall, høy standtid for alle harde tretyper, etter-slipbar), best.nr.: 0911030730
- G Glidemiddel WAXILIT (for gode glideevner av treverket på avrettingsplaten og tykkelsesbordet), best.nr.: 0911001071
- H Vedlikeholds- og pleiespray (for fjerning av kvaerester og å pleie metalloverflatene), best.nr.: 0911018691

Det komplette tilbehørsprogrammet finner du på www.metabo.com eller i katalogen.

14. Reparasjon



Fare!

Elektriske maskiner skal kun repareres av elektrofolk!

Hvis du har en Metabo-maskin som trenger reparasjon, kan du ta kontakt med en representant for Metabo. Adresser finner du på www.metabo.com. Du kan laste ned reservedelslister fra www.metabo.com.

15. Miljøvern

Følg nasjonale forskrifter for miljøvennlig deponering og resirkulering av gamle maskiner, emballasje og tilbehør.

Kun for EU-land: Forpakkingsmaterialer må kastes i henhold til merkingen etter kommunale retningslinjer. Du finner mer informasjon på www.metabo.com i området Service.



Gjelder kun land i EU: Elektroverktøy skal ikke kastes i husholdningsavfallet! Iht. EU-direktiv 2012/19/EU om kasserte elektriske og elektroniske produkter og omsetting til nasjonal rett, må kassert elektroverktøy samles spesielt og bringes til miljøvennlig gjenvinning.

16. Tekniske data

Forklaringer til opplysningene på side 7.

Vi forbeholder oss retten til å gjøre endringer som følge av teknisk utvikling.

- U = Nettspenning
- I = Nominell strøm
- P₁ = Nominelt effektopptak
- F = Min. sikring
- n₀ = Tomgangsturtall (knivaksel)
- v_D = Matehastighet ved tykkelseshøvling
- m = Vekt
- Mål av høvelkniv:
 - H = Lengde x bredde x tykkelse
- Mål på maskinen:
 - A = Dybde (over opptaks- og utmatingsbord) x bredde x høyde

Verkstykkemål:

- B_{max} = maks. bredde
- H_{max} = maks. høyde (tykkelseshøvling)

måleverdier i henhold til EN 61029-2-3.

~ Vekselstrøm

Angitte tekniske data kan variere (i henhold til gjeldende standarder).



Utslippsverdier

Disse verdiene gjør det mulig å anslå emisjonen fra maskinen og å sammenlikne ulike verktøy. Avhengig av bruksbetingelsene, tilstanden til maskinen og verktøyet, kan den faktiske belastningen være høyere eller lavere. Ta også hensyn til arbeidspauser og perioder med mindre belastning når du vurderer. Fastsett sikkerhetstiltak for brukeren på grunn av tilpassede vurderingsverdier, f.eks. organisatoriske tiltak.

Typiske A-veide lydnivåer (i henhold til EN 61029-2-3):

- L_{pA(A)} = Lydtryknivå (avrettingshøvling)
- L_{WA(A)} = Lydeffektnivå (avrettingshøvling)
- L_{pA(D)} = Lydtryknivå (tykkelseshøvling)
- L_{WA(D)} = Lydeffektnivå (tykkelseshøvling)
- K_{pA...}, K_{WA...} = Usikkerhet



Bruk hørselsvern!

12. Problemer og feil



Fare!

Før du forsøker å utbedre enhver driftsforstyrrelse:

1. Slå av maskinen.
2. Vent til knivakselen står stille.
3. Trekk ut støpselet.



Fare for kuttskader ved berøring av den roterende knivakselen!

En utilsiktet start av maskinen kan føre til alvorlige skader.



Fare for forbrønning!

Like etter arbeidet kan høvelkniven være svært varm - la apparatet kjøle seg ned før feil utbedres.



Fare!

Sett alle sikkerhetsinnretninger i drift og kontroller dem igjen hver gang en feil er blitt rettet.

Motoren går ikke

- Underspenningsrelé ble utløst pga. forbigående spenningssvikt:
 - Start på nytt.
- Ingen elektrisk spenning:
 - Kontroller kabel, støpsel, stikkontakt og sikring.

Original driftsvejledning

1. Indholdsfortegnelse

1. Overensstemmelseserklæring
2. Apparatets formål
3. Generelle sikkerhedshenvisninger
4. Særlige sikkerhedshenvisninger
5. Oversigt
6. Betjeningselementer
7. Montering
8. Betjening - Brug som afretter
9. Betjening - Brug som tykkelseshøv
10. Vedligeholdelse og pleje
11. Problemer og forstyrrelser
12. Tilbehør
13. Reparation
14. Miljøbeskyttelse
15. Tekniske Data

2. Overensstemmelseserklæring

Vi erklærer på eget ansvar: at disse afretter- og tykkelseshøv, identificeret ved angivelse af type og serienummer *1), opfylder alle relevante bestemmelser i direktiverne *2) og standarderne *3) Kontrolrapport *4), udstedende kontrolorgan *5), tekniske dokumenter ved *6) - se side 7.

3. Formålsbestemt anvendelse

Maskinen er beregnet til afretning og tykkelseshøvning af massivt træ. De maksimalt tilladte dimensioner for emnerne skal overholdes (se "Tekniske data").

Følgende arbejder må ikke udføres med denne maskine:

- Indsættelsesarbejder (dvs. enhver bearbejdning, der ikke går over hele emnets længde),
- Høvling af fordybninger, tapper eller udsparringer,
- Høvling af stærkt krummet træ, hvor der ikke er tilstrækkelig kontakt med fremførings- og modtagelsesbordet.

Enhver anden anvendelse er ikke-formålsbestemt. Ved ukorrekt brug, ændringer på maskinen eller ved brug af dele, som ikke er testet og godkendt af maskinens producent, kan der ske uforudsigelige skader!

4. Generelle sikkerhedshenvisninger



Vær opmærksom på de tekststeder, der er markeret med dette symbol, for din egen og elværktøjets sikkerhed!



ADVARSEL – læs driftsvejledningen for at reducere faren for personskader.

Videregiv kun elværktøjet sammen med disse dokumenter.

Generelle sikkerhedshenvisninger til elværktøj



ADVARSEL – Læs alle sikkerhedshenvisninger, anvisninger, afbildninger og tekniske data, som dette elværktøj er forsynet med. I tilfælde af manglende overholdelse af anvisningerne nedenfor er der risiko for elektrisk stød, brand og/eller alvorlige personskader.

Gem alle sikkerhedshenvisninger og instruktioner til senere brug. Det benyttede begreb "elværktøj" i sikkerhedshenvisningerne refererer til netdrevne maskiner (med strømkabel) og batteridrevne maskiner (uden strømkabel).

4.1 Sikkerhed på arbejdspladsen

- a) Sørg for, at arbejdsområdet er rent og godt belyst. Uorden eller uoplyste arbejdsområder øger faren for uheld.
- b) Brug ikke elværktøjet i eksplosionsfarlige omgivelser, hvor der findes brændbare væsker, gasser eller støv. Elværktøjer kan slå gnister, der kan antænde støv eller dampe.

c) Hold børn og andre personer væk under brugen af elværktøjet. Hvis man distraheres, kan man miste kontrollen over maskinen.

4.2 Elektrisk sikkerhed

- a) Elværktøjets stik skal passe til stikkontakten. Stikket må under ingen omstændigheder ændres. Brug ikke adapterstik sammen med jordforbundet elværktøjer. Uforandrede stik og passende stikkontakter reducerer risikoen for et elektrisk stød.
- b) Undgå kropskontakt med jordforbundne overflader som f.eks. rør, radiatorer, komfurer og køleskabe. Hvis din krop er jordforbundet, øges risikoen for elektrisk stød.
- c) Hold elværktøjer væk fra regn og fugt. Indtrængning af vand i et elværktøj øger risikoen for et elektrisk stød.
- d) Misbrug ikke ledningen til at bære elværktøjet i, hænge det op eller til at trække stikket ud af stikkontakten med. Hold tilslutningsledningen væk fra varme, olie, skarpe kanter eller bevægelige maskindele. Beskadigede eller indviklede tilslutningsledningen forøger risikoen for et elektrisk stød.
- e) Hvis du arbejder med et elværktøj uden dørs, så anvend kun forlængerledninger, der er godkendt til udendørs brug. Brugen af en forlængerledning der er egnet til udendørs brug, reducerer risikoen for et elektrisk stød.
- f) Hvis en brug af elværktøjet i fugtige omgivelser ikke kan undgås, skal du bruge et HFI-relæ. Brugen af et HFI-relæ reducerer risikoen for et elektrisk stød.

4.3 Personlig sikkerhed

- a) Vær opmærksom, pas på, hvad du gør, og udfør arbejder med et elværktøj med fornuft. Brug ikke elværktøjet, hvis du er påvirket af narkotika, alkohol eller lægemidler. Et øjeblik uopmærksomhed ved brug af elværktøjet, kan medføre alvorlige kvæstelser.
- b) Brug beskyttelsesudstyr og hav altid beskyttelsesbriller på. Brugen personlig beskyttelsesudstyr som f.eks. støvmaske, skridsikre sikkerhedssko, beskyttelseshjelm eller høreværn, afhængig af elværktøjets type og anvendelse, reducerer risikoen for kvæstelser.
- c) Undgå en utilsigtet ibrugtagning. Kontrollér, at elværktøjet er slukket, inden du tilslutter det til strømforstyrningen og/eller tilslutter akkuen, eller bærer det. Hvis du har fingern på kontakten når du bærer eller tilslutter elværktøjet til strømforstyrningen, kan dette medføre ulykker.
- d) Fjern indstillingsværktøjer eller skruenøgle, inden du tænder elværktøjet. Et værktøj eller nøgle, der befinder sig i en roterende del, kan medføre kvæstelser.
- e) Undgå en unormal kropsholdning. Sørg for at stå sikkert og hold altid balancen. Derved kan du bedre kontrollere elværktøjet i uventede situationer.
- f) Bær egnet beklædning. Bær ikke løstsiddende tøj eller smykker. Hold hår og tøj væk fra roterende dele. Løstsiddende beklædning, smykker eller langt hår kan indfanges af bevægelige dele.
- g) Hvis der kan monteres støvudsugnings- og opfangeanordninger, skal du kontrollere, at disse er tilsluttet og at de anvendes rigtigt. Brug af en støvudsugning kan reducere risici på grund af støv
- h) Giv ikke efter for falsk sikkerhed og ignorer ikke sikkerhedsreglerne for elværktøjer, heller ikke når du efter mange ganges brug er fortrolig med elværktøjet. En uagtsom handling kan inden for en brøkdelt af et sekund forårsage alvorlige kvæstelser.

4.4 Anvendelse og behandling af elværktøjet

- a) Overbelast ikke maskinen. Anvend kun det til dit arbejde beregnede elværktøj. Med det passende elværktøj arbejder man bedst og mest sikkert inden for det angivne effektområde.
- b) Brug ikke et elværktøj, hvis afbryder er defekt. Et elværktøj, der ikke kan startes og stoppes, er farlig og skal repareres.

c) Træk stikket ud af stikkontakten og/eller fjern batteriet, hvis det er aftageligt, før maskinen indstilles, før skift af tilbehørsdele og for elværktøjet lægges til opbevaring. Disse sikkerhedsforanstaltninger forhindrer utilsigtet start af elværktøjet.

d) Opbevar ubenyttet elværktøj uden for børns rækkevidde. Lad aldrig personer, der ikke er fortrolige med maskinen eller ikke har gennemlæst disse anvisninger, benytte maskinen. Elværktøjer er farlige, hvis de benyttes af uerfarne personer.

e) Plej elværktøjer og tilbehør omhyggeligt. Kontrollér, om bevægelige dele fungerer korrekt og ikke sidder fast, og om delene er brækket eller beskadiget, således at elværktøjets funktion påvirkes. Få beskadigede dele repareret, inden maskinen tages i brug. Mange ulykker skyldes dårligt vedligeholdte elværktøjer.

f) Sørg for, at skæreværktøjer er skarpe og rene. Omhyggeligt vedligeholdte skæreværktøjer med skarpe skærekanter sætter sig ikke så hurtigt fast og er nemmere at føre.

g) Brug elværktøj, tilbehør, indsatsværktøj osv. iht. disse anvisninger. Tag hensyn til arbejdsforholdene og det arbejde, der skal udføres. Anvendelse af elværktøjet til formål, som ligger uden for det fastsatte anvendelsesområde, kan føre til farlige situationer.

h) Hold håndtag og gribeplader tørre, rene og fri for olie og smørefedt. Glatte håndtag og greb tillader ikke sikker betjening og kontrol af elværktøjet i uventede situationer.

4.5 Service

a) Sørg for, at elværktøjet kun repareres af kvalificerede fagfolk, og at der kun benyttes originale reservedele. Dermed sikres størst mulig maskinsikkerhed.

4.6 Yderligere sikkerhedshenvisninger

- Denne betjeningsvejledning er rettet mod personer med tekniske kendskaber til omgangen med apparater som der er beskrevet her. Har du ingen erfaringer med sådanne apparater, bør du hente hjælp fra en mere erfarne person.
- Producenten påtager sig intet ansvar for skader, der opstår, fordi denne betjeningsvejledning ikke er blevet overholdt.

Informationerne i denne betjeningsvejledning er markeret som følger:



Fare!
Advarer mod personskader eller miljøskader.



Fare for strømstød!
Advarer mod personskader pga. elektricitet.



Fare for indgreb!
Advarer mod personskader som følge af at legemsdele eller klædningsstykker trækkes ind i apparat.



OBS!
Advarer mod materielle skader.



OBS:
Supplerende informationer.

5. Særlige sikkerhedshenvisninger

5.1 Yderligere sikkerhedshenvisninger

En høvlemaskine er et farligt værktøj, som kan medføre alvorlige kvæstelser ved uagtsomhed.



OBS!

- Vær opmærksom på de specielle henvisninger i de pågældende kapitler.
- Overhold de gældende direktiver eller ulykkesforebyggende forskrifter.



Generelle farer!

- Tag hensyn til omgivelsesbetingelserne. Sørg for ordentlig belysning.

- Anvend egnede emneunderlag til lange emner, for at understøtte disse. Indstil emneunderlagene i en egnet højde.
- Denne maskine må kun betjenes af personer, som har kendskab til høvlemaskiner og som til enhver tid er sig bevidst om faren ved håndteringen af sådanne høvlemaskiner. Personer under 18 år må kun betjene maskinen i forbindelse med en uddannelse og under opsyn af en uddannelsesleder.
- Hold uvedkommende, især børn, borte fra fareområdet. Lad aldrig andre personer røre ved apparatet eller strømkablet under anvendelsen.
- Høvl aldrig dybere end 1/8" (3 mm).
- Maskinen skal altid slås fra, når den ikke bruges.
- Stil maskinen på et plant og vandret underlag. Sørg for, at maskinen står sikkert. Skru om nødvendigt benene (15) fast på underlaget med 4 lange skruer (skru dertil transporthjul (19) og gummifodder af).

Der er fare på grund af elektricitet!

- Undgå al kontakt med jordede dele med dette apparat (f.eks. radiatorer, rør, komfurer, køleskabe) under arbejdet.
- Anvend aldrig strømkablet til formål, som det ikke er beregnet til.
- Kontroller jævnligt maskinens tilslutningsledning, og få den udskiftet hos en autoriseret fagmand i tilfælde af skader.
- Kontrollér forlængerkablerne jævnligt, og udskift dem, hvis de er beskadigede.
- Udenfor må der kun bruges forlængerledninger, som er godkendt til udendørs brug og mærket tilsvarende.
- Det skal før vedligeholdelsesarbejder kontrolleres om apparatet er taget fra strømmen.

Der er risiko for snitskader ved berøring af den roterende knivaksel!

- Hold altid tilstrækkelig afstand til knivakslen.
 - Anvend eventuelt en egnet fremføringshjælp.
 - Hold altid tilstrækkelig afstand til de drevede komponenter under arbejdet.
 - Grib aldrig ind i spåndudsugningsanlægget eller knivaksel-afdækningen under brugen.
- For at undgå at maskinen startes utilsigtet, skal den altid slås fra:
 - efter et strømsvigt
 - før stikket trækkes ud eller sættes i.
- Tag aldrig apparatet i brug uden de nødvendige beskyttelsesanordninger.
- Vent indtil kutteren står stille, før du fjerner evt. fastklemt dele eller mindre emnestykker, trærester osv. fra maskinens arbejdsområde.

Der er risiko for snitskader på den stillestående knivaksel!

- Bær handsker, når du skifter høvleknive.
- Høvleknive opbevares således, at der ikke er risiko for kvæstelser.

Fare for indgreb!

- Vær ved driften opmærksom på, at hverken legemsdele eller genstande kan trækkes ind sammen med emnet. Bær ikke slips, handsker, tøj med løse ærmer. Ved langt hår anvendes et hårnet.
- Høvl aldrig emner, hvorpå der befinder sig reb, snore, bånd, kabler eller tråde eller som indeholder disse materialer.

Fare på grund af emner der slår tilbage (emnet gribes af knivakslen og slynges mod operatøren)!


- Du må kun arbejde med korrekt virkende tilbageslagssikring.
- Brug altid skarpe knive. Stumpe høvleknive kan klemme sig fast i emnets overflade.
- Hold emnerne lige, så de ikke klemmer fast.
- Undersøg i tilfælde af tvivl emnerne for fremmedlegemer (for eksempel søm eller skruer).
- Høvl aldrig flere emner på samme tid. Der er fare for ulykker, hvis et enkelt emne ukontrolleret fanges af knivakslen.
- Fjern mindre emnestykker, trærester osv. fra arbejdsområdet – knivakslen skal først stå stille og stikket være trukket ud.
- Når apparatet slås til (for eksempel efter vedligeholdelsesarbejder), skal det kontrolleres at der ikke er monteringsværktøj eller løse dele i apparatet.

Der er fare ved utilstrækkelig brug af personlige værnemidler!

- Anvend altid høreværn.
- Anvend altid beskyttelsesbriller.
- Bær altid en støvbeskyttelsesmaske.
- Brug egnet arbejdsbeklædning.
- Brug skridsikre sko.
- Bær handsker ved håndtering af (transport) af ru materiale.

Træstøv udgør en sundhedsrisiko!

Reducering af støvgener:

 **ADVARSEL** - Enkelte støvtyper, som danner under bearbejdning, indeholder kemikalier, hvor det er kendt at de forårsager kræft, medfødte skader eller andre forplantningsskader. Enkelte eksempler på disse kemikalier er:

- Bly fra blyholdig maling,
 - arsen og krom fra kemisk behandlet træ.
- Risikoen for dig ved denne belastning varierer alt efter hvor ofte du udfører denne type arbejde. For at reducere belastningen med disse kemikalier for dig: Arbejd i et godt udluftet område og arbejd med godkendt sikkerhedsudstyr, som f.eks. støvmaske, der er specielt udviklet til udfiltrering af mikroskopisk små partikler.

Dette gælder ligeledes for støv fra materialer, som f.eks. nogle trætyper (såsom støv fra eg eller bøg). Yderligere kendte lidelser er f.eks. allergiske reaktioner samt luftvejssygdomme. Støvet må ikke optages i kroppen.

Overhold de gældende direktiver og nationale forskrifter, der gælder for dit materiale, personale, anvendelsesformål og -sted (f.eks. sundheds- og sikkerhedsregler, bortskaffelse).

Opfang partiklerne på oprindelsesstedet, undgå aflejringer i omgivelserne.

Brug egnet tilbehør til specielt arbejde. Således når færre partikler ukontrolleret ud i miljøet.

Anvend en egnet støvudsugning.

Støvbelastningen kan reduceres på følgende måde:

- Ret ikke partikler, der kommer ud, og maskinens udluftningsstrøm mod dig selv eller personer, der befinder sig i nærheden, eller på aflejret støv,
- anvend et udsugningsanlæg og/eller en luftrenser,
- sørg for en god ventilation på arbejdspladsen og hold den ren vha. støvudsugning. Fejning eller blæsning hvirvler støv op.
- Støvsug eller vask beskyttelsestøj. Undgå udblæsning, bankning eller børstning.

Ændringer på maskinen eller brug af dele, som producenten ikke har kontrolleret eller godkendt, udgør en risiko!

- Dette apparat monteres nøjagtigt som beskrevet i denne vejledning.
- Anvend derfor kun dele, der er godkendt af producenten. Dette gælder især for sikkerhedsanordningerne (bestillingsnummer se reservedelslisten).
- Foretag ingen ændringer på delene.

Der kan være risiko på grund af mangler ved apparatet!

- Apparatet samt tilbehør skal altid behandles ordentligt. Følg altid vedligeholdelsesforskrifterne.
- Før maskinen startes, skal den undersøges for beskadigelser: Før maskinen bruges, skal sikkerhedsanordninger, beskyttelsesanordninger eller beskadigede komponenter undersøges nøje for, om de er i orden og fungerer korrekt. Kontroller om de bevægelige dele fungerer fejlfrit og ikke klemmer. Samtlige dele skal være rigtigt monteret og opfyldte alle betingelser for at sikre en fejlfri drift af maskinen.
- Anvend aldrig maskinen, hvis kablet er beskadiget. Der er risiko for stød. Et beskadiget strømkabel skal omgående udskiftes af en elektriker.
- Beskadigede beskyttelsesanordninger eller dele skal repareres eller udskiftes af en elektriker. Beskadigede kontakter skal udskiftes i en serviceafdeling. Apparatet må ikke anvendes, når en kontakt ikke kan slå korrekt til eller fra.
- Hold grebene tørre og fri for olie og fedtstoffer.

Fare pga. blokerende emner eller dele af emner!

I tilfælde af blokering:

- Sluk for maskinen.

- Træk strømkablet fra.
- Brug handsker.
- Fjern blokeringen vha. værktøj.

5.2 Symboler på apparatet

Fare!

Hvis der ikke tages hensyn til følgende advarsler, er der risiko for kvæstelser eller tingskader.



Læs betjeningsvejledningen.



Hold altid tilstrækkelig afstand til knivakslen. Hold altid tilstrækkelig afstand til de drevede komponenter under arbejdet.



Advarsel om generel fare. Advarsel om personskader eller miljøskader.



Højdeindstiller til tykkelsesbord. Tykkelsesbordets højde ændres med 3 mm med hver omdrejning med håndsvinget.



Henvisninger til sikkerhedsskrue (2). Se kapitel 9.1 og 10.1.



5.3 Sikkerhedsanordninger

Tilbageslagssikring

Tilbageslagssikringen (3) forhindrer, at et emne fra den roterende knivaksel slynges tilbage mod operatøren.

- Alle tilbageslagssikringens gribere skal spidse til på underkanten.
- Tilbageslagssikringens gribere skal af sig selv vende tilbage til udgangsstillingen (nedad).

Knivaksel-afdækning

Knivaksel-afdækningen (21) forhindrer, at den roterende knivaksel kan berøres oppefra under afretningen.

- Efter at klemeskruen (21) er løsnet tilpasses knivaksel-afdækningen til emnets bredde.
- Knivaksel-afdækningen tilpasses til emnets højde med højdeindstillingskruen (25). Knivaksel-afdækningen kan indstilles i højden til mellem 0 og 85 mm, når den skal fungere som afretter.

Til en effektiv beskyttelse, skal knivaksel-afdækningen altid tilpasses til emnet. Klemmehåndtaget (24) skal være trykket ned.

Når emnet føres, glider hænderne hen over knivaksel-afdækningen.

Spåndkastskærm

Se fig. Q.

Ved tykkelsesbøvling anvendes spåndkastskærmen (3) som ekstra knivaksel-afdækning.

Dertil klappes spåndudkastskærmen (3) opad og sikkerhedsskruen (2) drejes med uret til slutposition (fastskruning). Spåndkastskærmen er sikret.

6. Oversigt

Se side 2.

- Modtagelsesbord
- Sikkerhedsskrue spåndudkastskærm
- Spåndkastskærm
- Tilbageslagssikring
- Låsehåndtag
- Anslag / anslagsprofil
- Knivaksel
- Klemmehåndtag (vinkel)
- Klemmehåndtag (bredde)
- Anslagholder (til påsætning af anslaget)
- Fremføringsbord
- Højdejustering (fremføringsbord)
- Spåndudsugningsskærm (med studs til udsugning)

da DANSK

- 14 Skydestok
- 15 Tykkelsesbord
- 16 Transportgreb
- 17 Ben
- 18 Skala (afretning)
- 19 Transporthjul
- 20 Tænd-/sluk-kontakt
- 21 Højdeindstiller til tykkelsesbord (håndsving)
- 22 Knivaksel-afdækning
- 23 Klemmeskrue (knivaksel-afdækning)
- 24 Klemmehåndtag (knivaksel-afdækningens arm)
- 25 Højdeindstillingskrue (knivaksel-afdækning)
- 26 Skrue til opbevaring af skydestokken når den ikke bruges

Medfølgende tilbehør:

- gaffelnøgle
- unbrakonøgle
- Indstillingslære til høvlekniv

7. Betjeningselementer

Tænd-/sluk-kontakt (20)

- Tænd = tryk på den grønne knap.
- Sluk = tryk på den røde knap.

Underspændingsrelæ

Underspændingsrelæet bliver udløst ved spændingsvigt. Dermed forhindres, at maskinen starter af sig selv så snart spændingen igen er vendt tilbage. For at starte på ny, skal den grønne kontakt trykkes ind igen.

Overbelastningssikring

Høvlemaskinen er udstyret med en indbygget overbelastningssikring. Denne stopper maskinen, når motoren bliver for varm. For at tænde høvlema-skinen igen:

1. Lad motoren afkøle (ca. ti minutter);
2. tryk på den grønne knap.

Højdeindstilling til tykkelsesbord (ved brug som tykkelseshøv)

Med højdeindstillingen (21) til tykkelsesbordet indstilles høvletykkelsen (= emnets tykkelse efter bearbejdning) ved brug som tykkelseshøv.

- Tykkelsesbordets højde ændres med 3 mm med hver omdrejning med håndsvinget.
- Der kan maksimalt afhøvles 3 mm pr. arbejds-gang.
- Der kan bearbejdes emner med en maksimal tykkelse på 160 mm.

Højdeindstilling til fremføringsbord (ved brug som afretter)

Med højdeindstillingen (11) til fremføringsbordet indstilles mængden af det materiale, der skal afhøvles, når maskinen bruges som afretter.

- Inddeling af skala (18) i 0,5 mm skridt.
- For hver arbejds-gang kan der maksimalt afhøvles 3 mm.

Anslagsprofil

Anslagsprofilen (6) anvendes til sideføring af emnet under afretningen.

- Efter at klemmehåndtaget (9) er løstnet kan anslagsprofilen tilpasses emnets bredde.
- Efter at klemmehåndtaget (8) er løstnet kan anslagsprofilen vippes maksimalt 45°.

8. Montering



Ændringer på maskinen eller brugen af dele, som ikke er afprøvet og godkendt af maski-nens producent, kan medføre uforudsigelige skader under driften!

- Monter maskinen nøjagtig som beskrevet i denne vejledning.
- Anvend kun de i leveringsomfanget indeholdte dele.
- Foretag ingen ændringer på delene.

Nødvendigt værktøj

- Skruenøgle 10 mm
- Skruenøgle 13 mm
- Stjerneskruetrækker
- Unbrakonøgler (forskellige størrelser)
- Hammer

8.1 Fjernelse af transportbeskyttelsen

- Fjern beskyttelsesfolien og tør overskydende olie af med klude.

8.2 Montering af fødderne

- Anbring transportgreb (15) på siden af fremfø-ringsbordet (11). Fastgør hvert ben med 4 skruer og underlagsskive.
- 1. Læg maskinen på apparatsiden ved hjælp af en anden person forsigtigt på et egnet underlag.
- 2. **Se fig. A:**
På siden af fremføringsbordet (11).
Skub to ben (15) indefra i maskinens hjørner: Hold de to transportgreb (15) udefra på maskinen og skru dem på:
 - Sæt skiver på de (længere) sekskantskruer.
 - Stik sekskantskruer igennem udefra.
 - Skru sekskantmøtrikker på indefra og spænd fast.
- 3. **På siden af modtagelsesbordet (1):**
Skub to ben (15) indefra i maskinens hjørner og skru på:
 - Sæt skiver på sekskantskruerne.
 - Stik sekskantskruer igennem udefra.
 - Skru sekskantmøtrikker på indefra og spænd fast.
- 4. **Se fig. B:**
Monter (1) transporthjulene (19) på siden af modtagelsesbordet på benene med sekskantskruer, skiver og sekskantmøtrikker.

8.3 Montering af højdeindstilling til tyk-kelsesbord

Se fig. C.

- Sæt håndsvinget (21) således på støtten, at unbrakoskruen på siden vender mod den flade side af støtten.
Spænd unbrakoskruen på siden med unbrako-nøglen for at fastgøre håndsvinget (21).

8.4 Montering af tænd-/sluk-kontakt

Se fig. C.

- Skru tænd-/sluk-kontakten (20) fast med de 4 lange skruer.

8.5 Montering af fremføringsbordet

Se fig. D.

1. Skru de 2 fastgørelsesskruer (a) på venstre skinne (c) af, og fjern skinnen (c).
2. Fjern højre skinne på samme måde.
3. Læg fremføringsbordet (11) på maskinen og hold det fast, så det ikke kan falde ned.
4. Skub den venstre skinne (c) ind fra siden og tilret den således, at de 2 metalstifter (b) i skinnen passer til hullerne i apparatet.
Vær opmærksom på, at aflæsningsmarke-ringen (d) på fremføringsbordet befinder sig i området omkring skalaen (18) (ændre i givet fald fremføringsbordets position).
Slå med en hammer de 2 metalstifter (b) flug-tende ned i hullerne i apparatet.
Skru igen skinnen fast de 2 fastgørelsesskruer (a) (og underlagsskiver).
5. Anbring højre skinne på samme måde.

Se fig. E.

6. Forberedelse af højdeindstillingen (11):
Skub en skive (a) på gevindstangen.
7. Indfør højdeindstillingens (11) gevindstang i hullet på forsiden af fremføringsbordet (11).
8. Skub fjederskiven (b) og så låseringen (c) på gevindstangen.
9. Skru gevindstangen ind i gevindhullet (d) på tværstangen (under fremføringsbordet (11)).
10. Gevindstangen har en kegleformet fordybning. Placer låseringen (c) således, at skruen i låse-ringen befinder sig over denne fordybning.
Fastgør låseringen ved at spænde skruen fast med en unbrakonøgle.

8.6 Montering af spåndudkastskærmen

Se fig. F.

- Skub spåndudkastskærmen (3) ind under fast-gørelsesprofilen (a) og skru den fast med de 4 pladeskruer (b).

8.7 Anbringelse af modtagelsesbord og montering af knivaksel-afdæk-ning

Se fig. G.

1. Montering af modtagelsesbord (1) på apparat: Se kapitel 9.1, skridt 1 til 6.
2. Hold holderen (a) til knivaksel-afdækningspro-filen hen på siden af modtagelsesbordet (1) og skru den fast med dens 2 skruer. Spænd de 2 skruer skiftevis for at undgå skævtrækning. (Henvisning: For at få adgang til skruerne, skal klemmehåndtaget (24) være trykket ned.)
3. Skub afdækningsprofilen (21) ind i holderen, så hele knivakslen er tildækket og fastgør med klemmeskruen (21).

8.8 Montering af anslag

Henvisning: Klemmehåndtaget kan, hvis man trækker det lidt ud i aksial retning, anbringes på sekskanten under håndtaget.

Se fig. H.

1. Skru anslagsholderen (10) fast på fremførings-bordet (11) med 2 skruer (a).
2. Sæt anslagsbæreren (b) på anslagsholderen (10), indfør derved skruen i klemmehåndtaget (9) i rillen i anslagsholderen (10).
3. Spænd klemmehåndtaget (9) fast og fastgør det således på apparatet.
4. Skub det andet klemmehåndtag (8) opad og klem det fast, så der er nok plads til at skubbe anslagsprofilen (6) ind.
5. Hold anslagsprofilen (6) således, at udspa-ringen vender nedad og mod modtagelses-bordet (1).
6. Skub anslagsprofilen (6) med dens rille på de 2 låseskruer (c) til anslag. Fastgør anslagspro-filen ved at spænde låseskruernes møtrikker (c).
7. Sæt den medfølgende plastkappe (d) på enden af anslagsprofilen.

8.9 Strømtilslutning



Elektrisk spænding
Maskinen må kun tages i brug i tørre omgi-velser.
Tilslut kun maskinen til strømkilder, som opfylder nedenstående betingelser (se også "tekniske data"):

- Sikring med en HFI-afbryder med en mærkestrøm på 30 mA;
- Stikkontakter skal være jordet forskrifts-mæssigt.
- 400 V: Stikkontakter ved trefasestrøm med nulleleder.
- Ved brug af et spånudsningsanlæg skal dette også være forsvarligt jordet.

Læg strømkablet sådan at det hverken forstyrrer eller bliver beskadiget under arbejdet.

Beskyt strømkablet mod varme, aggressive væsker og skarpe kanter.

Brug kun forlængerledninger med tilstræk-kelig stort tværsnit.

Træk ikke stikket fra stikkontakten ved at trække i kablet.



Kontroller omdrejningsretningen! (kun ved modeller med vekselstrøms-motor):
Alt efter fasetilslutningen er det muligt, at knivakslen drejer den forkerte vej. Derved kan der ske skader på maskine og emne. Rotati-onsretningen skal derfor kontrolleres før hver tilslutning.
Er rotationsretningen forkert, skal faserne på kablet kontrolleres af en elektriker, eller nettil-slutningen udskiftes.

9. Betjening - Anvendelse som afretter:



Afretteren anvendes til at høvle ujævne overflader plane (= afrette), for eksempel for at bearbejde kanterne på en planke.

- Emnet ligger oppe på fremføringsbordet.
- Emnet bearbejdes på undersiden.
- Emnets fremføringsretning er modsat den for tykkelseshøvlingen.

Emnedimensioner

Længde	Bredder	Højde
Der skal benyttes en skubbelade (fremføringshjælp) ved under 250 mm	maks. 260 mm	5 mm
Ved dimensioner over 1500 mm skal der anvendes et underlag til emnerne eller en hjælper		

9.1 Forberedelse, ombygning til afretning

 Fare!

Træk stikket ud før arbejde på maskinen påbegyndes!

1. Flyt anslaget (6) således ud til siden, at det ikke forstyrrer.

Se fig. I.

2. Skru sikkerhedsskruen (2) mod uret til slutposition (løsne).
3. Klap spånudkastskærmen (3) ned.

Se fig. J.

4. Stil venstre og højre låsehåndtag (5) udad.
5. Sæt modtagelsesbordet (1) på – de to stifter på maskinens hus skal gribe ind i de **nederste** slidser på modtagelsesbordets føring.

 OBS:

Endestopkontakten vil kun udløse, hvis modtagelsesbordet er korrekt monteret.

Ellers kan maskinen ikke tændes.

6. Fastgør modtagelsesbordet (1) med begge låsehåndtag (5). **Luk begge låsehåndtag til anslag.** Først derefter kan maskinen tændes.
7. Stil tykkelsesbordet (15) helt ned med håndsvinget (21).

Se fig. K.

8. På siden af fremføringsbordet (11): Anbring spånudsugningsskærmen (13) mellem fremføringsbord (11) og tykkelsesbord (15). Vær opmærksom på korrekt position:
 - runde udsugningsstudser vender udad.
 - Anslag (a) vender nedad.
 - Sæt anslag (a) ind i fanen (b) på tykkelsesbordet (15).
9. Kør forsigtigt tykkelsesbordet op for at klemme /fastgøre spånudsugningsskærmen (13). **Spånudsugningsskærmen tildækker knivakslen nedefra. Kun hvis modtagelsesbordet (13) er korrekt monteret, vil endestopkontakten udløse. Først derefter kan maskinen tændes.**
10. Tilslut i givet fald: en slange fra et egnet udsugningsanlæg på spånudsugningsskærmens (13) udsugningsstud. Vær opmærksom på kapitel 10.3.
11. Dæk knivakslen til med knivakselsafdækningsprofilen (21).

9.2 Afretning af emner

 Fare!

- Der er risiko for alvorlige skader på en åbnet roterende knivakse! Dæk derfor den del af knivakslen til med knivakselsafdækningsprofilen (21), som ikke tildækkes af emnet. Tilpas dertil knivakselsafdækningsprofilen nøjagtigt til emnets dimensioner.
- Kontrollér knivakselsafdækningsprofilens funktion. Dertil trykkes knivakselsafdækningsprofilen nedad og slippes. Efter slip skal knivakselsafdækningsprofilen selvstændigt fjedre tilbage i den indstillede position. Maskinen må ikke anvendes med defekt knivakselsafdækningsprofil.
- Grib, mens du fører et emne, aldrig ind under knivakselsafdækningsprofilen!
- Brug et fremføringsredskab (skubber), når du skal afrette mindre emner, som ikke kan føres med tilstrækkelig sikkerhedsafstand til knivakslen.

- Ved afretning af kantstillede emner bør du altid benytte dig af anslaget, således at emnet føres sikkert i siden. Anvend et hjælpenslag, når du vil afrette tynde eller små emner, så dine hænder har tilstrækkelig sikkerhedsafstand til knivakslen under fremføringen.
- Anvend ved høvling en stopklods bag emnet, så emnet ikke kan slå tilbage mod fremføringsretningen.
- Anvend et underlag til emnerne (for eksempel en rullestander), så store emner ikke falder ned.
- Træk aldrig et emne tilbage over den åbne og roterende knivakse!
- Anvend efter behov: Spånudsugningsanlæg, glidevoks (så emnerne lettere glider over fremførings- og modtagelsesbordet).

1. Indtag en korrekt arbejdsstilling:
 - på kontaktsiden,
 - frontalt mod maskinen.
2. **Se fig. L:** indstil anslag (6) med klemmehåndtag (8) og klemmehåndtag (9) som ønsket.
3. **Se fig. M:** Indstil den ønskede spånafsnitning med højdeindstillingen (11) og aflæs på skala (18).

 OBS:

Maskinen kan pr. arbejdsgang maksimalt afhøve 3 mm. Dette mål må dog kun anvendes:

- med meget skarpe høvleknive,
 - ved blødt træ,
 - hvis den maksimale emnebredde ikke udnyttes.
- I modsat tilfælde er der risiko for at maskinen overbelastes.

Der er bedst at bearbejde emnet i flere arbejds-gange.

4. Læg emnet op mod anslaget (6) (anvend evt. et hjælpenslag).
5. Tilpas knivakselsafdækningsprofilen til emnet:
 - **A) Høvling af smalle sider (fuger):**
Se fig. N: Stil knivakselsafdækningsprofilen (21) helt ned ved at dreje på skrue (25). Løsn klemmeskruen (21), skub knivakselsafdækningsprofilen (21) hen til emnet på siden, spænd klemmeskruen (21).
 - **B) Høvling af brede sider:**
Se fig. O: Sænk knivakselsafdækningsprofilen (21) oppefra ned på emnet. Tilpas til emnetykkelsen ved at dreje på skrue (25). Løsn klemmeskruen (21), skub knivakselsafdækningsprofilen (21) hen på anslaget (6) på siden, spænd klemmeskruen (21).
6. Start motoren.
7. Tryk kun på emnet inden for fremføringsbordets (1) område.
8. Skub emnet lige hen over fremføringsbordet (11). Hold derved fingrene samlet og før emnet med den flade hånd.
9. Sluk for maskinen, hvis den ikke umiddelbart skal anvendes.

10. Betjening - Anvendelse som tykkelseshøvl:

 OBS:

Tykkelseshøvling anvendes til at gøre et emne med en allerede plant høvlet overflade tyndere.

- Emnet føres gennem maskinen.
- Den allerede afrettede flade ligger på tykkelsesbordet (15).
- Emnet bearbejdes på oversiden.
- Emnets fremføringsretning er den modsatte som for en afretning. **Se fig. R.**

Emnedimensioner

Længde	Bredde	Højde
200 mm	-	6 mm

Længde	Bredde	Højde
Ved dimensioner over 1500 mm skal der anvendes et underlag til emnerne eller en hjælper	maks. 260 mm	maks. 160 mm

10.1 Forberedelse, ombygning til tykkelseshøvling

 Fare!

Træk stikket ud før arbejde på maskinen påbegyndes!

1. Flyt anslaget (6) således ud til siden, at det ikke forstyrrer. (Alternativ: Fjern anslaget (6) og læg det væk.)

Se fig. P.

2. Stil venstre og højre låsehåndtag (5) udad.
3. Fjern fremføringsbord (1) og læg det væk.


Se fig. Q.

4. Klap spånudkastskærmen (3) op over knivakslen. (Spånudkastskærmen bruges til afdækning af knivakslen.)
5. Skru sikkerhedsskruen (2) med uret til slutposition (fastskruing), kun derefter bliver endestopkontakten udløst og kun derefter kan maskinen tændes.
6. Ved drift med et spånudsugningsanlæg: Skru fingermøtrikken (a) af spånudkastskærmen (3). Sæt spånudsugningsanslaget (13) på spånudkastskærmen (3) og fastgør med fingermøtrikken (a). Tilslut en slange fra et egnet udsugningsanlæg på udsugningsstudsen. Vær opmærksom på kapitel 10.3.

10.2 Tykkelseshøvling af emner

 Fare!

- Der er risiko for at blive trukket ind af de roterende transportvalser! Hold tilstrækkelig afstand til maskinens indre! Benyt dig af et fremføringsredskab (skydestok (14)), når du skal føre mindre emner ind i maskinen.
- Hold emnerne lige, så de ikke klemmer fast. Der er risiko for tilbageslag.
- Eventuelt fastklemte dele i maskinen må først fjernes, når maskinen står fuldstændig stille og stikket er trukket ud.
- Før et emne fra modtagelsessiden, hvis det er trukket så langt ind, at det ikke mere kan føres sikkert fra fremføringsiden.
- Bearbejd maksimalt to emner samtidigt. I dette tilfælde skal begge emner føres ind ved indføringsåbningens ydersider.
- Anvend efter behov: Spånudsugningsanlæg, glidevoks (så emnerne lettere glider over tykkelsesbordet).

 OBS!

Inden i maskinen er der en endestopkontakt. Vær ved tilførsel af emner opmærksom på, må endestopkontakten ikke beskadiges.

1. Indtag en korrekt arbejdsstilling:
 - på kontaktsiden,
 - frontalt mod maskinen.
2. Indstil høvletykkelsen med håndsvinget (21) og aflæs på skala.

 OBS:

Maskinen kan pr. arbejdsgang maksimalt afhøve 3 mm. Dette maks. mål må dog kun anvendes:

- med meget skarpe høvleknive,
- ved blødt træ,
- hvis den maksimale bredde ikke udnyttes.

I modsat tilfælde er der risiko for at maskinen overbelastes.

Det anbefales, at du bearbejder emnet ad flere omgange, indtil den ønskede tykkelse er nået. **Se fig. R.**

3. For at bearbejde ikke-parallele flader bør du anvende egnede fremføringsredskaber (fremstil egnede skabeloner **(se fig. S)**).
4. Start motoren.

5. Før emnet langsomt og lige ind i maskinen. Emnet trækkes automatisk ind.
6. Før emnet lige gennem maskinen.
7. Sluk for maskinen, hvis den ikke umiddelbart skal anvendes.

10.3 Anvend egnet udsugning anlæg

Fare!

Enkelte typer af træstøv (f.eks. fra ege- og asketræ) kan være kræftfremkaldende ved indånding: Arbejder i lukkede rum må udelukkende udføres med egnede spånudsugningsanlæg.

- Passende til udsugningsstudsens udvendige diameter (100 mm)
- Luftmængde ³ 550 m³/h;
- Undertryk ved høvlemaskinens udsugningsstuds ³ 740 Pa;
- Luftstrømningshastighed ved høvlemaskinens udsugningsstuds ³ 20 m/s.

OBS!

Anvendelse af maskinen uden spånudsugningsanlæg er kun mulig:

- udendørs i det frie;
- hvis der kun dannes få spåner (ved smalle emner og tynd høvletykkelse);
- ved brug af ansigtsmaske.

11. Vedligeholdelse og pleje

Fare!

Før vedligeholdelses- eller rengøringsarbejder startes:

- Sluk maskinen.
- Træk strømkablet fra.
- Vent indtil maskinen står stille.

For alle reservedele, specielt ved sikkerhedsanordninger og skæreværktøjer, gælder, at der kun må bruges originale dele, fordi dele som ikke er afprøvet og godkendt af maskinproducenten kan føre til uforudsigelige skader.

Efter alle vedligeholdelses- og rengøringsarbejder:

- Alle sikkerhedsanordninger skal sættes i drift igen og kontrolleres.
- Kontroller, at der ikke ligger løst værktøj el. lign. på eller i maskinen.

Vedligeholdelsesarbejder eller reparationer, som går ud over det, der er beskrevet under dette kapitel, må kun foretages af et faguddannet personale.

11.1 Afmontering og montering af høvleknive

OBS:

Sløve høvleknive bemærkes ved:

- reduceret høvlelydelse
- større risiko for tilbageslag
- overbelastning af motoren.

OBS:

De medfølgende høvleknive er slebet på begge sider og kan ikke efterslibes. Vend sløve knive. Når begge side er slidt, skal høvlekniven udskiftes, se kapitel Tilbehør.

OBS:

Vær opmærksom på angivelserne fra reserve-høvleknivens producent. Få høvleknive der kan efterslibes, efterslebet på et specialværksted.

Fare!

Der er risiko for at skære sig på høvleknivene! Bær handsker, når du skifter høvleknive.

Vedrørende afmontering af høvleknive:

1. Træk strømkablet fra.
2. Fjern anslag (6).
3. For at få adgang til knivakslen: stilles knivakselsafdækningsprofilen (21) helt op og udad.

Se fig. T.

4. Skru de fire sekskantskruer på høvleknivens tryksskinne (a) helt ind (brug handsker!).

5. Tag høvleknivens tryksskinne (a) med høvlekniv (c) ud af knivakslen (7).
6. Rens overfladerne på knivakslen og høvleknivens tryksskinne.

Fare!

Brug ikke rengøringsmidler (f.eks. til at fjerne harpiksrester), som kan angribe letmetalkomponenterne; letmetalkomponenternes robusthed kan tage skade heraf.

Vedrørende montering af høvleknive:

OBS:

Anvendes der høvleknive, som er slebet på begge sider, er det nok at vende høvlekniven, når den anden side er skarp nok.

Fare!

Anvend kun egnede høvleknive (se "tekniske data") – ikke egnede, forkert monterede, sløve eller beskadigede høvleknive kan løsne sig og derved øge risikoen for tilbageslag.

- Vær opmærksom på, altid at udskifte eller vende begge høvleknive.
- Monter kun høvleknive med originale dele.

7. Se fig. U: Læg den skarpe høvlekniv (b) på høvleknivens tryksskinne som vist på billedet. De to stifter på høvleknivens tryksskinne skal griber ind i de to huller (c) på høvlekniven (b).
8. Læg høvleknivens tryksskinne (a) (7) med høvlekniven (b) i knivakslen. Vær opmærksom på, at høvlekniven ikke glider af de to stifter på høvleknivens tryksskinne.
9. Se fig. V: Skru de fire sekskantskruer på høvleknivens tryksskinne så meget ud, at høvleknivens tryksskinne (a) og høvlekniven (b) lige netop kan bevæges på langs med knivakselsaksen.
10. Der er **to muligheder** til at kontrollere, hvor langt høvleknivene rager ud:
 - Mulighed 1: Se fig. W: Sæt indstillingslæren (d) (medfølger) som vist på knivakslen (7). Høvleknivene (b) skal rage så langt ud, at de berører indstillingslæren. Denne kontrol skal foretages på begge høvleknive og på begge sider af knivakslen.
 - Mulighed 2: Se fig. X: Med en aluminiums-lineal (e) (dette er mere nøjagtigt end med indstillingslæren(d)).
 - Læg aluminiums-linealen (e) som vist over modtagelsesbordet (1) og knivakslen (7).
 - Drej knivakslen en omdrejning med hånden, som vist i fig. X.
 - Høvleknivene er korrekt indstillet, hvis aluminiums-linealen ved drejningen bevæger sig 4 til 6 mm videre.

- Denne kontrol skal foretages på begge sider af knivakslen.
11. For at indstille hvor langt knivene skal rage ud, drejes gevindstiften i høvleknivens tryksskinne med en 3 mm unbrakonøgle.
12. Se fig. Y: Til fastskruing skrues de fire sekskantskruer på høvleknivens tryksskinne helt ud. For at undgå at høvleknivens tryksskinne bøjer pga. spænding, skrues først de midterste skruer fast, derefter spændes de andre skruer trinvis, der ligger nærmere ud til randen.

Fare!

- Værktøj, der skal fastspændes, må ikke forlænges.
- Skrueerne må ikke spændes ved at slå på værktøjet.

13. Bring knivakselsafdækningsprofilen (21) i udgangsstilling.
14. Anbring anslaget (6) igen.

11.2 Vedligeholdelse af fremføringsgearret

(På siden af anslaget (6)).

1. Træk strømkablet fra.
2. Løsn to møtrikker på gearafdækningen og tag gearafdækningen af.
3. Træstøv og spåner fjernes med spånudsugningsanlægget eller med en pensel.
4. Se fig. Z: Indsprøjt rullekæden og akslernes lejer (pile) med lidt vedligeholdelses- og plejespray (anvend ikke olie!).
5. Sæt gearafdækningen på og skru de to møtrikker fast.

11.3 Stramning af hoveddrivremmen

(På siden af tænd-/sluk-kontakten (20)).

Se fig. AA:

1. Træk strømkablet fra.
2. Løsn møtrikken på remafdækningen og tag remafdækningen (a) af.
3. Kontroller remspændingen med et tryk med tommelfingeren. Hoveddrivremmen (b) må maksimalt kunne trykkes 10 mm ind på midten. Skal drivremmen efterspændes:
4. Løsn de fire skruer til motorens fastgørelse ca. en omdrejning.
5. For at spænde drivremmen trykkes motoren nedefter.
6. Når remspændingen er korrekt, krydsspændes skrueerne til motorfastgørelsen (c).
7. Fjern i givet fald træstøv og spåner ved hjælp af spånudsugningsanlægget eller med en pensel.
8. Sæt remafskærmningen på og skru fast med møtrikken.

11.4 Rengøring og pleje af maskinen

1. Træk strømkablet fra.
2. Træsmuld og spåner fjernes med spånudsugningsanlægget eller med en pensel:
 - Kutter
 - Højdeindstilling på knivakselsafdækningsprofil;
 - Højdeindstiller til tykkelsesbordet
 - Tilspændingsgear.
3. Delene sprayes en smule med vedligeholdelses- og plejespray (anvend ikke olie!):
 - Højdeindstiller til tykkelsesbordet
 - Højdeindstilling på knivakselsafdækningsprofil.
4. Påfør fremføringsbord, modtagelsesbord og tykkelsesbord et tyndt lag glidevoks.

11.5 Transport af maskinen

OBS!

Bær ikke i fremførings- eller modtagelsesbord!

Maskinen kan transporteres af én person. Dertil vippes maskinen på transportgrebene (15), indtil maskinen står på transporthjulene (19) og kan køres på dem.

11.6 Opbevaring af maskinen

Fare!

1. Træk strømkablet fra.
2. Maskinen opbevares således,
 - at den ikke kan sættes i gang af uvedkommende og
 - at andre ikke kan komme til skade på maskinen.

OBS!

Opbevar ikke maskinen ubeskyttet i det fri eller i fugtige omgivelser.

11.7 Vedligeholdelsestabel

De her nævnte inspektioner og arbejder tjener til sikkerheden! Skulle der konstateres mangler på de nævnte komponenter, må maskinen ikke tages i brug, før fejlene er korrekt afhjulpnet af fagfolk!

Før arbejdets påbegyndelse	
Tilbageslagssikring (3)	Funktionskontrol: - Gribernes bevægelighed (skal vende tilbage af sig selv) - Gribernes spidser (må ikke være runde)
Høvleknive	Funktionskontrol: - Fasthed - Skarphed - Generel tilstand (ingen skår etc.)
Maskinens indre Gevindstykke (højdeindstilling) Spånudsugningsstuds (hvis der arbejdes uden spånudsugning)	Fjern: - Træspåner - Træstøv
Udtræksvalse	Funktionskontrol: - Er belægningen uskadt? - Transporteres emnerne korrekt?
Fremførings- og modtagelsesbord	- Smør et tyndt lag voks på.

1 gang om måneden (ved daglig drift)	
Gevindstykke (højdeindstilling)	Indsprøjt styreelementer med lidt vedligeholdelses- og plejespray (anvend ikke olie!)
Fremførings- og modtagelsesbord	Kontroller, og juster positionen efter behov
Strømkabel	Kontroller for beskadigelser, få udskiftet efter behov af en elektriker.

12. Problemer og forstyrrelser



Fare!

Før driftsforstyrrelser afhjælpes:

- Sluk for maskinen.
- Vent, indtil knivakslen står stille.
- Træk strømkablet fra.

Der er risiko for snitskader ved berøring af den roterende knivaksel!
Utilsigtet start af maskinen kan medføre alvorlig kvæstelser.



Fare for forbrænding!
Kort efter arbejdet kan høvleknivene være varme – lad maskinen køle af inden afhjælpning af fejl.



Fare!
Efter hver fejlafhjælpning: skal alle sikkerhedsanordninger sættes i drift igen og kontrolleres.

Motoren kører ikke

- Underspændingsrelæet er udløst pga. midlertidig strømsvigt.
 - Tænd maskinen på ny.
- Ingen forsyningsspænding

- Kabel, stik, stikdåse og sikring kontrolleres.
- Motoren er overophedet, f.eks. pga. stumpe høvleknive, for høj belastning eller spånsamlinger.
 - Afhjælp årsagen til overophedningen, lad motoren afkøle i ca. ti minutter og start derefter maskinen på ny.
- **Betjen kontaktstifter ikke kontakterne.**
 - Ved **tykkelseshøvling**: Kontrollér, om spånudkastskærmens (3) sikkerhedsskrue (2) er skruet i til slutposition og korriger i givet fald. Kun i så fald er kontakten aktiveret og maskinen kan tændes (se kapitel 10.1).
 - Ved **afretning**: Kontrollér om modtagelsesbordet er korrekt monteret. Kontrollér, om spånudsugningsstudsens er monteret korrekt. Kun i så fald er kontakterne aktiveret og maskinen kan tændes (se kapitel 9.1).
 - Kontaktstifterne skal eventuelt efterjusteres. Henvend dig venligst til kundeservicen, se kapitel 14.

Ydelsen bliver ringere:

- Stumpe knive.
 - Sæt skarpe knive i.
- Drivremmen glider igennem.
 - Spænd drivremmen efter. (Se kapitel 11.3).

Bearbejdet overflade for ru:

- Stumpe knive.
 - Sæt skarpe knive i.
- Høvleknivene er tilstoppet af spåner.
 - Fjern spånerne.
- Emnet er endnu for fugtigt.
 - Lad emnet blive tørt.

Revner i bearbejdet overflade:

- Stumpe knive.
 - Sæt skarpe knive i.
- Høvleknivene er tilstoppet af spåner.
 - Fjern spånerne.
- Emnet blev bearbejdet mod årene.
 - Bearbejd emnet den modsatte vej.
- Der blev afhøvlet for meget materiale på én gang.
 - Emnet bearbejdes ad flere omgange.

Emnefremføring for langsom (tykkelseshøvling):

- Harpiks på tykkelsesbord.
 - Tykkelsesbordet renses og påføres et tyndt lag voks.
- Transportvalserne går tungt.
 - Istandsæt transportvalser.
- Drivremmen glider igennem.
 - Spænd drivremmen efter. (Se kapitel 11.3).

Emnet klemmer fast (tykkelseshøvling):

- Der blev afhøvlet for meget materiale på én gang.
 - Emnet bearbejdes ad flere omgange.

13. Tilbehør

Brug kun originalt Metabo-tilbehør.

Brug kun tilbehør, der opfylder de krav og specifikationer, som er angivet i denne driftsvejledning.

- A Udsugningsadapter (til tilslutning til et spånudsugningsanlæg), Best.-nr.: 0913031288
- B Rullestander RS 420 (til præcise styring af lange emner), best.-nr.: 0910053353
- C Knivskinne-ombygningssæt (obligatorisk ved ombygning fra engangsvendehøvlekniv til HSS- eller hårdmetal-høvleknive), best.-nr.: 0911030845
- D HSS høvlekniv (til høvling af træ, kan efterslibes), best.-nr.: 0911030721
- E Engangsvendekniv (til høvling af træ), best.-nr.: 0911030713
- F Høvlekniv til høvling af træ (hårdmetal, lang levetid, til alle hårde træsorter, kan efterslibes), best.-nr.: 0911030730
- G Glidemiddel WAXILIT (for at træet glider godt på afretterpladen og tykkelsesbordet), best.-nr.: 0911001071

H Vedligeholdelses- og plejespray (til fjernelse af harpiksrester og til konservering af metaloverflader), best.-nr.: 0911018691

Komplet tilbehørsprogram, se www.metabo.com eller i kataloget.

14. Reparation



Fare!

Reparationer på elværktøjer må kun udføres af en elektriker!

Henvend dig til din Metabo-forhandler, når du skal have repareret dit Metabo elværktøj. Adresser findes på www.metabo.com.

Reservevedelselister kan downloades på www.metabo.com.

15. Miljøbeskyttelse

Overhold de nationale forskrifter for miljøvenlig bortskaffelse og genbrug af udtjente apparater, emballage og tilbehør.

Emballagematerialer skal bortskaffes tilsvarende deres mærkning iht. kommunale retningslinjer.

Yderligere oplysninger findes på www.metabo.com i området service.



Kun for EU-lande: Elværktøj må ikke bortskaffes med husholdningsaffaldet! I henhold til det europæiske direktiv 2012/19/EU om gammelt elektrisk- og elektronisk udstyr og gennemførelsen i national lovgivning skal brugte elværktøjer indsamles separat og tilføres miljøvenligt genbrug.

16. Tekniske data

Forklaringer til oplysningerne på side 7.

Forbeholdt ændringer som følge af tekniske fremskridt.

U = netspænding
I = nominel strøm
P₁ = nominel optaget effekt
F = min. sikring
n₀ = tomgangshastighed (knivaksel)
D = fremføringshastighed ved tykkelseshøvling
m = vægt
Høvleknivens mål:
H = længde x bredde x tykkelse
Maskinens mål:
A = dybde (over fremførings- og modtagelsesbord) x bredde x højde

Emnemål:

B_{maks} = maks. bredde
H_{max} = maks. højde (tykkelseshøvling)

Måleværdier beregnet iht. EN 61029-2-3.

~ Vekselstrøm

De angivne tekniske data er tolerancesat (svarende til de aktuelt gældende standarder).



Emissionsværdier

Disse værdier gør det muligt at bestemme elværktøjets emissioner og sammenligne forskellige elværktøjer med hinanden. Alt efter elværktøjets eller indsatsværktøjernes anvendelsesbetingelser og tilstand kan den faktiske belastning være højere eller lavere. Tag også højde for arbejds-pauser og perioder med lav belastning. Træf de nødvendige beskyttelsesforanstaltninger for brugeren, f.eks. organisatoriske foranstaltninger, på baggrund af de anslåede værdier.

Typisk A-vægtet lydniveau:
(iht. EN 61029-2-3):

L_{pA(A)} = lydtryksniveau (afretning)

L_{WA(A)} = lydtryksniveau

(afretning)

L_{pA(D)} = lydtryksniveau (tykkelseshøvling)

L_{WA(D)} = lydeffektniveau (tykkelseshøvling)

K_{pA...}, K_{WA...} = Usikkerhed



Brug høreværn!

Oryginalna instrukcja obsługi

1. Spis treści

1. Deklaracja zgodności
2. Użytkowanie zgodne z przeznaczeniem
3. Ogólne uwagi dotyczące bezpieczeństwa
4. Specjalne informacje dotyczące bezpieczeństwa
5. Elementy urządzenia
6. Elementy obsługowe
7. Montaż
8. Obsługa – funkcja strugarki wyrównującej
9. Obsługa – funkcja grubościówki
10. Konserwacja
11. Problemy i usterki
12. Osprzęt
13. Naprawa
14. Ochrona środowiska
15. Dane techniczne

2. Deklaracja zgodności

Oświadczamy na wyłączną własną odpowiedzialność, że strugarki wyrównujące i grubościówki oznaczone typem i numerem seryjnym *1) spełniają wszystkie obowiązujące przepisy dyrektyw *2) i norm *3). Raport z badań *4), jednostka certyfikująca *5), dokumentacja techniczna *6) - patrz strona 7.

3. Użytkowanie zgodne z przeznaczeniem

Urządzenie przeznaczone jest do strugania wyrównującego i zgrubnego drewna litego. Przestrzegać dopuszczalnych wymiarów obrabianych przedmiotów (patrz "Dane techniczne").

Urządzenia nie wolno używać do następujących prac:

- wykonywania odsadzeń (tzn. jakiegokolwiek obróbki, która nie jest wykonywana na całej długości obrabianego elementu),
- strugania zagłębień, czopów czy wyźłobień,
- strugania mocno wykrzywionego drewna, gdy brak jest dostatecznego kontaktu ze stołem podawczym i odbiorczym.

Każde inne zastosowanie jest uznawane za niezgodne z przeznaczeniem. Użytkowanie niezgodne z przeznaczeniem, modyfikacje urządzenia lub używanie części niesprawdzonych i niedopuszczonych przez producenta może spowodować nieprzewidywalne szkody!

4. Ogólne uwagi dotyczące bezpieczeństwa



Dla bezpieczeństwa użytkownika oraz w celu ochrony elektronarzędzia szczególną uwagę zwrócić na miejsca w tekście oznaczone tym symbolem!



OSTRZEŻENIE! W celu zminimalizowania ryzyka obrażeń zapoznać się z treścią instrukcji obsługi.

Przekazując elektronarzędzie innym osobom należy przekazać również niniejszą dokumentację.

Ogólne zasady bezpieczeństwa dotyczące elektronarzędzi

OSTRZEŻENIE – Przeczytać wszystkie uwagi dotyczące bezpieczeństwa, instrukcje, materiały graficzne i dane techniczne, którymi opatrzone elektronarzędzie. Nieprzestrzeganie poniższych uwag może się stać przyczyną porażenia prądem elektrycznym, pożaru i/lub poważnych obrażeń ciała.

Wszystkie zasady bezpieczeństwa i zalecenia starannie przechowywać, by móc z nich skorzystać w przyszłości! Użyte w zaleceniach bezpieczeństwa pojęcie „elektonarzędzie” odnosi się do elektronarzędzi zasilanych z sieci (z kablem zasilającym) i do elektronarzędzi zasilanych z akumulatorów (bez kabla zasilającego).

4.1 Bezpieczeństwo na stanowisku pracy

- a) **Miejsce pracy należy utrzymywać w czystości i zapewnić jego dobre oświetlenie.** Nieporządek w miejscu pracy lub nieoświetlona przestrzeń robocza sprzyjają wypadkom.
- b) **Elektonarzędzia nie wolno używać w środowisku zagrożonym wybuchem, w którym znajdują się łatwopalne ciecze, gazy lub pyły.** Elektronarzędzia wytwarzają iskry, które mogą spowodować zapłon pyłu lub oparów.
- c) **Podczas używania elektronarzędzia nie dopuszczać do zbliżania się dzieci ani innych osób.** Brak koncentracji może spowodować utratę kontroli nad urządzeniem.

4.2 Bezpieczeństwo związane z prądem elektrycznym

- a) **Wtyczka elektronarzędzia musi pasować do gniazda zasilania sieciowego. Nie wolno w żadnej sytuacji i w żaden sposób modyfikować wtyczek. Do elektronarzędzi z uziemieniem ochronnym nie wolno używać żadnych wtyków adaptacyjnych.** Zaniechanie modyfikacji wtyczki oraz używanie odpowiednich gniazd sieciowych zmniejsza ryzyko porażenia prądem elektrycznym.
- b) **Unikać kontaktu z uziemionymi elementami, np. rurami, grzejnikami, piecykami i lodówkami.** Ryzyko porażenia prądem elektrycznym wzrasta, jeżeli ciało osoby obsługującej elektronarzędzie jest uziemione.
- c) **Elektonarzędzia należy chronić przed deszczem i wilgocią.** Przedostanie się wody do wnętrza obudowy zwiększa ryzyko porażenia prądem elektrycznym.
- d) **Przewodu zasilającego nie wolno używać niezgodnie z jego przeznaczeniem, np. do przenoszenia elektronarzędzia, zawieszania lub wyciągania za jego pomocą wtyczki z gniazda sieciowego. Chronić przewód zasilający przed wysoką temperaturą, olejami, ostrymi krawędziami i ruchomymi elementami urządzenia.** Uszkodzony lub splątany przewód zasilający zwiększa ryzyko porażenia prądem elektrycznym.
- e) **Podczas używania elektronarzędzia poza pomieszczeniami stosować wyłącznie przedłużacze przeznaczone do pracy poza pomieszczeniami.** Użycie przedłużacza dostosowanego do pracy na zewnątrz zmniejsza ryzyko porażenia prądem elektrycznym.
- f) **W razie konieczności zastosowania elektronarzędzia w wilgotnym otoczeniu, należy zabezpieczyć obwód zasilania wyłącznikiem ochronnym różnicowo-prądowym.** Stosowanie wyłącznika różnicowoprądowego zmniejsza ryzyko porażenia prądem elektrycznym.

4.3 Bezpieczeństwo ludzi

- a) **Podczas pracy z elektronarzędziem należy zachować szczególną ostrożność oraz postępować w sposób przemyślany i rozważny. Nie należy używać elektronarzędzia, będąc zmęczonym lub znajdując się pod wpływem narkotyków, alkoholu lub leków.** Chwila nieuwagi podczas pracy może grozić bardzo poważnymi urazami ciała.
- b) **Należy stosować osobiste wyposażenie ochronne. Należy zawsze nosić okulary ochronne. Noszenie osobistego wyposażenia ochronnego – maski przeciwpyłowej, obuwia z szorstką podeszwą, kasku ochronnego lub środków ochrony słuchu (w zależności od rodzaju i zastosowania elektronarzędzia) – zmniejsza ryzyko obrażeń ciała.**
- c) **Należy unikać niezamierzonego uruchomienia narzędzia. Przed podłączeniem do zasilania sieciowego i/lub akumulatora, przed podniesieniem i przeniesieniem elektronarzędzia należy się upewnić, że jest ono wyłączone. Przenoszenie elektronarzędzia z palcem na wyłączniku lub podłączanie źródła zasilania przy włączonym urządzeniu grozi wypadkiem.**
- d) **Przed włączeniem elektronarzędzia usunąć wszelkie klucze i narzędzia używane do regulacji. Narzędzie lub klucz znajdujący się w ruchomym elemencie urządzenia może spowodować obrażenia ciała.**

e) **Unikać nienaturalnej postawy ciała. Należy dbać o stabilną pozycję przy pracy i zachowanie równowagi.** Umożliwia to lepszą kontrolę elektronarzędzia w nieoczekiwanych sytuacjach.

f) **Nosić odpowiednią odzież. Nie nosić luźnego ubrania ani biżuterii. Włosy i ubranie należy trzymać z daleka od ruchomych elementów. Luźne ubranie, biżuteria lub długie włosy mogą zostać pochwycone przez poruszające się części.**

g) **Jeżeli możliwy jest montaż urządzeń do odsysania pyłu, upewnić się, że są one podłączone i używane w prawidłowy sposób. Stosowanie urządzenia do odsysania pyłu może zmniejszyć zagrożenie związane z pyleniem podczas pracy.**

h) **Nawet w przypadku dobrej znajomości elektronarzędzia wynikającej z jego wielokrotnego stosowania nie polegać na złudnym poczuciu bezpieczeństwa i nie ignorować zasad bezpieczeństwa. Brak uwagi podczas pracy może w ułamku sekundy spowodować poważne obrażenia ciała.**

4.4 Użytkowanie i obsługa elektronarzędzia

- a) **Nie przeciążać urządzenia. Do określonych prac używać odpowiednich elektronarzędzi. Najlepszą jakość i osobiste bezpieczeństwo można osiągnąć stosując odpowiednio dobrane elektronarzędzie i pracując z prędkością do jakiej zostało zaprojektowane.**
- b) **Nie należy używać elektronarzędzia z uszkodzonym wyłącznikiem/wyłacznikiem. Elektronarzędzie, którego nie można włączyć lub wyłączyć, stanowi niebezpieczeństwo i wymaga naprawy.**
- c) **Przed dokonaniem zmian w ustawieniach, wymianą elementów wyposażenia lub odłożeniem elektronarzędzia zawsze trzeba wyciągnąć wtyczkę z gniazodka oraz/albo wyjąć akumulator. Takі środek ostrożności zapobiega niezamierzonemu uruchomieniu elektronarzędzia.**
- d) **Nie używane elektronarzędzia przechowywać w miejscu niedostępnym dla dzieci. Nie dopuszczać do użytkowania urządzenia osób, które nie znają jego obsługi lub nie zapoznają się z niniejszą instrukcją. Elektronarzędzia obsługiwane przez osoby niedoświadczone mogą być niebezpieczne.**
- e) **Elektonarzędzia i osprzęt należy konserwować z należytą starannością. Sprawdzać, czy ruchome części działają prawidłowo i nie zakleszczają się oraz czy nie są pęknięte lub uszkodzone w sposób negatywnie wpływający na działanie elektronarzędzia. Przed przystąpieniem do pracy z urządzeniem zlecić naprawę uszkodzonych części. Niewłaściwa konserwacja elektronarzędzi jest częstą przyczyną wypadków.**

f) **Należy stale dbać o czystość narzędzi tnących i regularnie je ostrzyć. Starannie konserwowane, ostre narzędzia tnące rzadziej się blokują i są łatwiejsze w obsłudze. Starannie konserwowane, ostre narzędzia tnące rzadziej się blokują i są łatwiejsze w obsłudze.**

g) **Elektonarzędzi, osprzętu, narzędzi roboczych itp. używać zgodnie z niniejszą instrukcją, uwzględniając warunki pracy i rodzaj zadania, które należy wykonać. Wykorzystywanie elektronarzędzi do celów niezgodnych z ich przeznaczeniem jest niebezpieczne.**

h) **Uchwyty i powierzchnie chwytowe powinny być zawsze suche, czyste, niezabrudzone olejem ani smarem. Śliskie uchwyty i powierzchnie chwytowe nie pozwalają na bezpieczną obsługę i kontrolę elektronarzędzia w nieoczekiwanych sytuacjach.**

4.5 Serwis

a) **Naprawę elektronarzędzia należy powierzać wyłącznie wykwalifikowanym specjalistom używającym tylko oryginalnych części zamiennych. Gwarantuje to zachowanie bezpieczeństwa elektronarzędzia.**

4.6 Pozostałe zasady bezpieczeństwa

– Niniejsza instrukcja skierowana jest do osób posiadających podstawową wiedzę techniczną w postępowaniu z urządzeniami podobnymi do tu

opisanego. W przypadku braku doświadczenia z tego rodzaju urządzeniami należy najpierw poprosić o pomoc osobę posiadającą doświadczenie w tym zakresie.

– Za wszelkie szkody powstałe w wyniku nieprzestrzeżenia niniejszej instrukcji obsługi producent nie ponosi odpowiedzialności.

Informacje zawarte w niniejszej instrukcji obsługi są oznaczone w następujący sposób:



Niebezpieczeństwo!
Ostrzeżenie przed skutkami osobowymi i środowiskowymi.



Niebezpieczeństwo porażenia prądem elektrycznym!
Ostrzeżenie przed skutkami osobowymi w wyniku porażenia prądem elektrycznym.



Niebezpieczeństwo wciągnięcia!
Ostrzeżenie przed skutkami osobowymi w wyniku pochwylenia części ciała bądź ubrania.



Ważne!
Ostrzeżenie przed skutkami materiałowymi.



Informacja:
Informacje uzupełniające.

5. Specjalne informacje dotyczące bezpieczeństwa

5.1 Pozostałe zasady bezpieczeństwa

Grubościowko-strugarka jest niebezpiecznym narzędziem, które w razie niezachowania wystarczającej ostrożności może spowodować ciężkie obrażenia.

Ważne!

- Przestrzegać specjalnych uwag dotyczących bezpieczeństwa zamieszczonych w poszczególnych rozdziałach.
- Przestrzegać obowiązujących uregulowań ustawowych oraz przepisów BHP.

! Niebezpieczeństwa o charakterze ogólnym!

- Uwzględnić oddziaływanie środowiska. Zadać o dobre oświetlenie.
- W przypadku długich elementów stosować odpowiednie podpory w celu oparcia na nich obrabianych elementów. Ustawić podpory na odpowiednią wysokość.
- Z urządzenia mogą korzystać wyłącznie osoby zaznajomione z jego obsługą i świadome zagrożeń podczas jego eksploatacji. Osoby poniżej 18 roku życia mogą korzystać z tego urządzenia wyłącznie w ramach kształcenia zawodowego i pod nadzorem nauczyciela.
- Osoby nieuczestniczące w pracy, w szczególności dzieci, muszą się znajdować poza obszarem niebezpiecznym. Nie dopuszczać, aby osoby postronne dotykały urządzenia lub kabla sieciowego podczas pracy.
- Nigdy nie strugać na głębokość przekraczającą 1/8" (3 mm).
- Jeśli urządzenie nie będzie używane, należy je wyłączyć.
- Ustawić maszynę na równym, poziomym podłożu. Zadać o stabilne ustawienie maszyny. W razie potrzeby przykręcić nogi (17) do podłoża za pomocą 4 długich śrub (w tym celu odkręcić kółka transportowe (19) i gumowe stopy).

! Niebezpieczeństwo spowodowane prądem elektrycznym!

- Podczas korzystania z tego urządzenia należy unikać kontaktu z uziemionymi częściami (np. grzejnikami, rurami, piekarnikami, lodówkami).
- Nie używać kabla sieciowego do celów, do których nie jest przeznaczony.
- Regularnie kontrolować przewód zasilania urządzenia i w razie stwierdzenia jego uszkodzenia oddać do naprawy wykwalifikowanemu fachowcowi.
- Regularnie sprawdzać przedłużacze i w razie uszkodzenia wymieniać je na nowe.
- Podczas prac wykonywanych na wolnym powietrzu używać wyłącznie odpowiednio ozna-

czonych przedłużaczy dopuszczonych do stosowania na zewnątrz.

- Przed przystąpieniem do prac konserwacyjnych upewnić się, że urządzenie jest odłączone od sieci elektrycznej.

! Niebezpieczeństwo przecięcia przez dotknięcie do wirującego wału nożowego!

- Proszę zawsze stać w odpowiedniej odległości od wału nożowego.
 - W razie potrzeby stosować odpowiednie podstawki podające.
 - Podczas pracy urządzenia zachować odpowiednią odległość od ruchomych części.
 - Nigdy nie wkładać rąk do instalacji odsysającej wióry lub osłony wału nożowego, kiedy urządzenie pracuje.
- Aby zapobiec przypadkowemu uruchomieniu maszyny należy zawsze wyłączać urządzenie:
 - po przerwaniu dopływu prądu,
 - przed wsadzeniem lub wyciągnięciem wtyczki sieciowej.
- Nie uruchamiać urządzenia bez zamontowanych elementów ochronnych.
- Przed rozpoczęciem usuwania z obszaru roboczego zakleszczonych w urządzeniu części, niewielkich odcinków obrabianych elementów lub resztek drewna zaczekać, aż wał nożowy zatrzyma się.

! Niebezpieczeństwo przecięcia także o nieruchomy wał nożowy!

- Noże strugarki należy wymieniać w rękawicach ochronnych.
- Noże przechowywać tak, aby nikt nie mógł się o nie zranić.

! Niebezpieczeństwo wciągnięcia!

- Uważać, aby podczas pracy urządzenia wraz z elementem obrabianym nie zostały wciągnięte części ciała lub przedmioty. Nie nosić krawatów, rękawic, odzieży z szerokimi rękawami. Na długie włosy bezwzględnie nałożyć siatkę.
- Nigdy nie strugać elementów, na których znajdują się liny, sznury, taśmy, kable lub druty oraz przedmiotów, które takie materiały zawierają.

! Zagrożenie spowodowane odrzutem materiału (materiał zostaje pochwycony przez wał nożowy i odrzucony w stronę osoby obsługującej)!

- Proszę pracować tylko z prawidłowo funkcjonującym zabezpieczeniem przeciwodrzućciowym.
- Proszę zawsze używać ostrych noży strugarskich. Tępe noże do strugarki mogą zakleszczyć się w powierzchni przedmiotu obrabianego.
- Nie przekrzywiać elementów.
- W razie wątpliwości sprawdzić elementy pod kątem obecności ciał obcych (na przykład gwoździ lub śrub).
- Nigdy nie strugać kilku przedmiotów jednocześnie. Istnieje niebezpieczeństwo niekontrolowanego uchwycenia poszczególnych przedmiotów przez wał nożowy.
- Usuwać niewielkie odpady elementu obrabianego, resztki drewna itp. z obszaru roboczego – wał nożowy musi być wtedy nieruchomy, a wtyczka sieciowa wyciągnięta.
- Przed włączeniem urządzenia (na przykład po wykonaniu prac konserwacyjnych) upewnić się, że nie pozostały w nim żadne narzędzia montażowe lub niezamocowane części.

! Niebezpieczeństwo na skutek niewystarczających środków ochrony indywidualnej!

- Nosić ochronniki słuchu.
- Nosić okulary ochronne.
- Nosić maskę przeciwpyłową.
- Nosić odpowiednią odzież roboczą.
- Nosić obuwie antypoślizgowe.
- W przypadku używania (transportu) szorstkich materiałów nosić rękawice.

! Zagrożenie ze strony pyłu drzewnego!

Redukcja zapylenia:

- **! OSTRZEŻENIE** – Niektóre rodzaje pyłów, które powstają podczas obróbki, zawierają substancje chemiczne, o których wiadomo, że wywołują raka, wady wrodzone lub zaburzają

zdolność rozrodczą. Takie chemikalia to na przykład:

- ołów z farb zawierających ołów,
- arsen i chrom zawarty w drewnie poddanym obróbce chemicznej.

Ryzyko narażenia zależy od częstotliwości wykonywania takich prac. Aby zmniejszyć zagrożenie ze strony substancji chemicznych: pracować w obszarze o dobrej wentylacji i stosować atestowane środki ochronne, np. maski przeciwpyłowe zaprojektowane do filtrowania cząstek mikroskopijnej wielkości.

Powyższe informacje odnoszą się również do pyłów powstających przy obróbce materiałów takich jak niektóre gatunki drewna (drewno dębowe lub bukowe). Inne znane schorzenia, to np. reakcje alergiczne i choroby układu oddechowego. Zapobiegając przedostawianiu się cząstek pyłu do organizmu.

Przestrzegać wytycznych dotyczących obrabianego materiału, pracowników, rodzaju i miejsca zastosowania oraz przepisów krajowych (np. przepisów dotyczących ochrony pracy, utylizacji).

Eliminować szkodliwe cząstki z powietrza w miejscu ich emisji i zapobiegać ich odkładaniu się w otoczeniu.

Do prac specjalnych używać odpowiedniego osprzętu. Pozwoli to ograniczyć ilość cząstek przenikających w niekontrolowany sposób do otoczenia.

Stosować odpowiedni układ odsysania pyłu.

- W celu zminimalizowania zagrożenia pyłem:
- Nie kierować uwalnianych cząstek i strumienia powietrza wylotowego z maszyny w stronę samego siebie, w kierunku innych osób znajdujących się w pobliżu ani na osiadły pył.
 - Używać systemów odpylania i/albo oczyszczaczy powietrza.
 - Zapewnić dobrą wentylację miejsca pracy i utrzymywać je w czystości poprzez odkurzanie. Zamiatanie lub nadmuch powodują wzbijanie pyłu.
 - Odkurzać lub prać odzież ochronną. Nie przedmuchiwać, nie trzepać, nie czyścić szcزتką.

! Niebezpieczeństwo związane z zmianami technicznymi oraz stosowaniem części niesprawdzonych i niedopuszczonych do stosowania przez producenta!

- Montaż urządzenia wykonać dokładnie według niniejszej instrukcji.
- Stosować wyłącznie części dopuszczone przez producenta. Dotyczy to zwłaszcza urządzeń zabezpieczających (numery zamówienia patrz Lista części zamiennych).
- Nie wolno dokonywać żadnych modyfikacji części.

! Zagrożenia związane z wadami urządzenia!

- Starannie przeczytać urządzenie i osprzęt. Przestrzegać przepisów dotyczących konserwacji.
- Każdorazowo przed użyciem sprawdzić urządzenie pod kątem ewentualnych uszkodzeń. Przed kontynuowaniem pracy z użyciem urządzenia dokładnie sprawdzić jego elementy zabezpieczające i ochronne oraz lekko uszkodzone części pod kątem ich prawidłowego i zgodnego z przeznaczeniem działania. Sprawdzić, czy części ruchome działają sprawnie i czy się nie blokują. Wszystkie elementy muszą być prawidłowo zamontowane i spełniać wszystkie warunki do zapewnienia prawidłowej pracy urządzenia.
- Nigdy nie używać urządzenia z uszkodzonym kablem sieciowym. Ryzyko porażenia prądem elektrycznym. Wymianę uszkodzonego kabla sieciowego bezwzględnie zlecić elektrykowi.
- Uszkodzone urządzenia ochronne lub części muszą zostać fachowo wymienione lub naprawione w autoryzowanym warsztacie. Wymianę uszkodzonych przełączników zlecić serwisowi klienta. Nie używać urządzenia, jeżeli włącznik/wyłącznik nie działa prawidłowo.
- Uchwyt utrzymywać w stanie suchym i wolnym od oleju oraz smaru.

! Niebezpieczeństwo związane z zablokowaniem obrabianych elementów lub ich części!

W przypadku zablokowania się elementu:

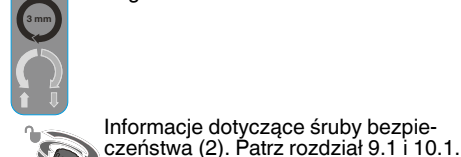
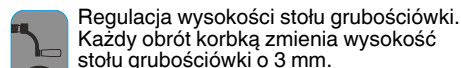
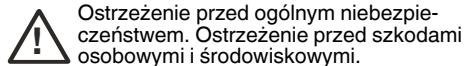
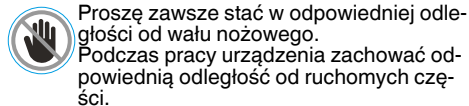
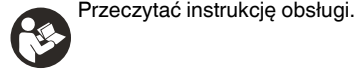
1. Wyłączyć urządzenie.
2. Wyciągnąć wtyczkę.
3. Pracować w rękawicach ochronnych.

4. Usunąć przyczynę zablokowania odpowiednim narzędziem.

5.2 Symbole na urządzeniu

Niebezpieczeństwo!

Nieprzestrzeganie następujących ostrzeżeń może doprowadzić do poważnych obrażeń lub szkód materialnych.



5.3 Urządzenia zabezpieczające

Zabezpieczenie przeciwodrzutowe

Zabezpieczenie przeciwodrzutowe (4) zapobiega odrzuceniu obrabianego elementu przez obracającą się wał nożowy w kierunku obsługującego.

- Wszystkie chwytaki zabezpieczenia przeciwodrzutowego muszą zbiegać się na dolnej krawędzi.
- Wszystkie chwytaki zabezpieczenia przeciwodrzutowego muszą samodzielnie wracać do pozycji wyjściowej (w dół).

Kształtownik przykrywający wał nożowy

Kształtownik przykrywający wał nożowy (22) zapobiega dotknięciu obracającego się wału nożowego od góry podczas strugania wyrównującego.

- Po zwolnieniu śruby blokującej (23) kształtownik przykrywający wał nożowy dopasowuje się do szerokości obrabianego elementu.
- Kształtownik przykrywający wał nożowy dopasowuje się do wysokości obrabianego elementu za pomocą śruby regulacji wysokości (25). W przypadku strugania wyrównującego kształtownik przykrywający wał nożowy można regulować w zakresie od 0 do 85 mm.

Aby ochrona była skuteczna, kształtownik przykrywający wał nożowy musi być zawsze dopasowany do przedmiotu obrabianego. Dźwignia zaciskowa (24) musi być wciśnięta w dół.

Podczas prowadzenia przedmiotu obrabianego ręce przeslizgują się nad kształtownikiem przykrywającym wał nożowy.

Osłona wyrzutu wiórów

Patrz rys. Q.

Podczas strugania zgrubnego osłona wyrzutu wiórów (3) służy jako dodatkowa osłona wału nożowego.

W tym celu osłonę wyrzutu wiórów (3) trzeba odchylić do góry, a śrubę nastawczą (2) obrócić do pozycji krańcowej w kierunku przeciwnym do ruchu wskazówek zegara (przykręcona). Osłona wyrzutu wiórów jest zabezpieczona.

6. Elementy urządzenia

Patrz strona 2.

- 1 Stół odbiorczy
- 2 Śruba bezpieczeństwa osłony wyrzutu wiórów
- 3 Osłona wyrzutu wiórów
- 4 Zabezpieczenie przeciwodrzutowe
- 5 Dźwignia blokująca

- 6 Ogranicznik / profil ogranicznika
- 7 Wał nożowy
- 8 Dźwignia zaciskowa (kął)
- 9 Dźwignia zaciskowa (szerokość ogranicznika)
- 10 Uchwyt ogranicznika (do osadzenia ogranicznika)
- 11 Stół podawczy
- 12 Regulacja wysokości (stół podawczy)
- 13 Osłona odsysająca wióry (z króćcem do odsysania)
- 14 Popychacz
- 15 Stół grubościówki
- 16 Uchwyty transportowe
- 17 Nogi
- 18 Skala (struganie wyrównujące)
- 19 Kółka transportowe
- 20 Włącznik/wyłącznik
- 21 Regulacja wysokości stołu grubościówki (korbka)
- 22 Kształtownik przykrywający wał nożowy
- 23 Śruba blokująca (kształtownika przykrywającego wał nożowy)
- 24 Dźwignia zaciskowa (ramienia osłony wału nożowego)
- 25 Śruba regulacji wysokości (kształtownika przykrywającego wał nożowy)
- 26 Śruba do przechowywania popychacza, gdy nie jest używany

Dostarczony osprzęt:

- Klucz płaski
- Klucz imbusowy
- Szablon do ustawiania noży strugarskich

7. Elementy obsługowe

Włącznik/wyłącznik (20)

- Włączanie = nacisnąć zielony przełącznik.
- Wyłączanie = nacisnąć czerwony przełącznik.

Przełącznik podnapięciowy

W przypadku zaniku napięcia uruchamiany jest przełącznik podnapięciowy. Zapobiega to samoczynnemu uruchomieniu urządzenia po przywróceniu napięcia. W celu ponownego uruchomienia należy nacisnąć zielony włącznik.

Zabezpieczenie przeciwprzeciążeniowe

Grubościówko-strugarka posiada wbudowaną ochronę przed przeciążeniem. Dzięki niej urządzenie wyłącza się, gdy silnik zbyt mocno się nagrzeje. Aby ponownie uruchomić grubościówko-strugarkę należy:

1. odczekać aż silnik ostygnie (około dziesięć minut);
2. przycisnąć zielony przycisk.

Regulacja wysokości stołu grubościówki (praca w funkcji grubościówki)

Za pomocą mechanizmu regulacji wysokości (21) stołu grubościówki ustawia się grubość strugania (= grubość elementu po obróbce) podczas korzystania z funkcji grubościówki.

- Każdy obrót korbką zmienia wysokość stołu grubościówki o 3 mm.
- Jednorazowo można zdjąć warstwę o maksymalnej grubości 3 mm.
- Maksymalna grubość przedmiotu obrabianego wynosi 160 mm.

Regulacja wysokości stołu podawczego (praca w funkcji strugarki wyrównującej)

Za pomocą mechanizmu regulacji wysokości (12) stołu podawczego ustawia się wysokość warstwy materiału, która ma być zdejmowana podczas pracy w funkcji strugarki wyrównującej.

- Podziałka skali (18) w krokach co 0,5 mm.
- Jednorazowo można zdjąć warstwę o grubości maksymalnie 3 mm.

Kształtownik ogranicznika

Profil ogranicznika (6) służy do bocznego prowadzenia elementu struganego podczas strugania wyrównującego.

- Po zwolnieniu dźwigni zaciskowej (9) profil ogranicznika można dopasować do szerokości obrabianego elementu.
- Po poluzowaniu dźwigni zaciskowej (8) można pochylić profil ogranicznika maksymalnie o 45°.

8. Montaż

Niebezpieczeństwo!

Przebudowa urządzenia lub stosowanie części niesprawdzonych i niedopuszczonych przez producenta mogą spowodować nieprzewidziane szkody podczas pracy!

- Montaż urządzenia należy przeprowadzić dokładnie zgodnie z poniższą instrukcją.
- Należy używać wyłącznie części dostarczonych wraz z urządzeniem.
- Nie wolno dokonywać żadnych modyfikacji części.

Potrzebne narzędzia:

- Klucz płaski 10 mm
- Klucz płaski 13 mm
- Śrubokręt z rowkiem krzyżowym
- Klucze imbusowe (różne rozmiary)
- Młotek

8.1 Usuwanie zabezpieczenia transportowego

- Usunąć folię ochronną i zetrzeć szmatkami nadmiar oleju.

8.2 Montaż nóg

- Zamontować uchwyty transportowe (16) po stronie stołu podawczego (11). Każdą nogę zamocować 4 śrubami i podkładką.

1. Obrócić maszynę przy pomocy drugiej osoby i położyć na odpowiednim podkładzie.

2. Patrz rys. A:

Po stronie stołu podawczego (11):

W narożniki maszyny wsunąć od wewnętrznej strony dwie nogi (17). Przytrzymać dwa uchwyty transportowe (16) na zewnątrz maszyny i przykręcić:

- Nałożyć podkładki na (dłuższe) śruby z łbem sześciokątnym.
- Przełożyć od zewnątrz śruby z łbem sześciokątnym.
- Nakręcić od wewnątrz nakrętki sześciokątne i dokręcić.

3. Po stronie stołu odbiorczego (1):

W narożniki maszyny wsunąć od wewnętrznej strony dwie nogi (17) i przykręcić:

- Nałożyć podkładki na śruby z łbem sześciokątnym.
- Przełożyć od zewnątrz śruby z łbem sześciokątnym.
- Nakręcić od wewnątrz nakrętki sześciokątne i dokręcić.

4. Patrz rys. B:

Po stronie stołu odbiorczego (1) zamontować na nogach kółka transportowe (19), używając śrub z łbem sześciokątnym, podkładek i nakrętek sześciokątnych.

8.3 Montaż mechanizmu regulacji wysokości stołu grubościówki

Patrz rys. C.

- Umieścić korbę (21) na króćcu w taki sposób, aby boczna śruba imbusowa była zwrócona w kierunku spłaszczonej strony króćca. Dokręcić boczną śrubę imbusową za pomocą klucza imbusowego, aby zamocować korbę (21).

8.4 Montaż włącznika/wyłącznika

Patrz rys. C.

- Przykręcić włącznik/wyłącznik (20) 4 długimi śrubami.

8.5 Montaż stołu podawczego

Patrz rys. D.

1. Odkręcić 2 śruby mocujące (a) lewej listwy (c) i zdjąć listwę (c).
2. W taki sam sposób zdjąć prawą listwę.
3. Położyć na maszynie stół podawczy (11) i przytrzymać go, żeby nie mógł spaść.
4. Wsunąć lewą listwę (c) z boku i ustawić ją w taki sposób, aby 2 metalowe bolce (b) w listwie pasowały do otworów w urządzeniu. Zwrócić uwagę, aby znacznik odczytu (d) na stole podawczym znajdował się w zakresie skali (18) (w razie potrzeby zmienić położenie stołu podawczego). Za pomocą młotka wbić do otworów w urzą-

dzeniu 2 metalowe bolce (b) na równi z powierzchnią.

Przykręcić z powrotem listwę, używając 2 śrub mocujących (a) i podkładek).

- W taki sam sposób zamontować prawą listwę.

Patrz rys. E.

- Przygotować mechanizm regulacji wysokości (12):
Nasunąć podkładkę na (a) na drążek gwintowany.
- Włożyć drążek gwintowany mechanizmu regulacji wysokości (12) do otworu z przodu stołu podawczego (11).
- Nasunąć na drążek gwintowany podkładkę sprężystą (b), a następnie pierścień ustalający (c).
- Wkręcić drążek gwintowany w gwintowany otwór (d) poprzeczki (pod stołem podawczym (11)).
- W drążku gwintowanym znajduje się stożkowate wgłębienie. Ustawić pierścień ustalający (c) w taki sposób, aby śruba w pierścieniu ustalającym znalazła się nad tym wgłębieniem. Zamocować pierścień zabezpieczający, dokręcając śrubę kluczem imbusowym.

8.6 Montaż osłony wyrzutu wiórów

Patrz rys. F.

- Wsunąć osłonę wyrzutu wiórów (3) pod profil mocujący (a) i dokręcić czterema blachowkrętami (b).

8.7 Montaż stołu odbiorczego i kształtownika przykrywającego wał nożowy

Patrz rys. G.

- Zamontować stół odbiorczy (1) na urządzeniu: Patrz rozdział 9.1, kroki od 1 do 6.
- Przytrzymać uchwyt (a) kształtownika przykrywającego wał nożowy z boku stołu odbiorczego (1) i przykręcić go dwiema śrubami. Aby zapobiec przekrzywieniu, dokręcać te 2 śruby naprzemiennie. (Wskazówka: aby mieć dostęp do śrub, dźwignia zaciskowa (24) musi być wciśnięta w dół.)
- Wsunąć kształtownik (22) w uchwyt w taki sposób, aby cały wał nożowy był przykryty i zabezpieczyć go śrubą blokującą (23).

8.8 Montaż ogranicznika

Wskazówka: Odcinając dźwignię zaciskową nieco na zewnątrz, można ją obrócić na znajdującym się pod nią trzpieniu sześciokątnym.

Patrz rys. H.

- Przykręcić uchwyt ogranicznika (10) dwiema śrubami (a) do stołu podawczego (11).
- Umieścić wspornik ogranicznika (b) na uchwycie ogranicznika (10), wkładając śrubę dźwigni zaciskowej (9) w rowek uchwytu ogranicznika (10).
- Dokręcić dźwignię zaciskową (9), aby przymocować ją do urządzenia.
- Przesunąć drugą dźwignię zaciskową (8) do góry i zamocować ją w taki sposób, aby było wystarczająco dużo miejsca na włożenie profilu ogranicznika (6).
- Przytrzymać profil ogranicznika (6) w taki sposób, aby wgłębienie było skierowane w dół i w stronę stołu odbiorczego (1).
- Nasunąć rowek profilu ogranicznika (6) do oporu na 2 śruby zamkowe (c). Dokręcić nakrętki śrub zamkowych (c), zabezpieczając profil ogranicznika.
- Na końcu profilu ogranicznika założyć dostarczoną plastikową zaślepkę (d).

8.9 Przyłączenie do sieci

⚠ Niebezpieczeństwo!

Napięcie elektryczne

Urządzenie należy uruchamiać wyłącznie w suchym otoczeniu.

Proszę uruchamiać urządzenie podłączając je wyłącznie do źródła napięcia, które spełnia następujące wymogi (patrz też „Dane techniczne”):

- zabezpieczenie wyłącznikiem różnicowo-prądowym o maksymalnym prądzie wyzwalania 30 mA;
- gniazda wtykowe zainstalowane zgodnie z przepisami, uziemione i sprawdzone;
- 400 V: gniazda wtykowe w przypadku prądu 3-fazowego z uziemieniem.

- przy użyciu instalacji odsysającej wióry należy odpowiednio uziemić również instalację odsysającą wióry;

Ułożyć kabel sieciowy w taki sposób, aby nie przeszkadzał w pracy i nie uległ uszkodzeniu.

Chronić kabel sieciowy przed wysoką temperaturą, agresywnymi cieczami i ostrymi krawędziami.

Należy stosować wyłącznie przedłużacze o odpowiednim przekroju.

Nie wyciągać wtyczki z gniazda, ciągnąc za kabel sieciowy.

⚠ **Sprawdzić kierunek obrotów! (tylko w przypadku wersji z silnikiem trójfazowym):**

W zależności od podłączenia faz istnieje możliwość, że wał nożowy będzie obracał się w złym kierunku. Może to doprowadzić do uszkodzenia urządzenia i materiału struganego. Dlatego należy przed każdym podłączeniem sprawdzić kierunek obrotów.

W przypadku nieprawidłowego kierunku obrotów wykwalifikowany elektryk powinien zmienić podłączenie faz kabla zasilającego lub przyłącza sieciowego.

9. Obsługa – Funkcja strugarki wyrównującej

i Informacja:
Struganie wyrównujące służy do wygładzenia struganiem nierównych powierzchni (= wyrównywanie), np. w celu oczyszczenia brzegów bala.

- Materiał strugany leży na stole podawczym.
- Obróbka materiału struganego odbywa się na jego spodniej stronie.
- Kierunek posuwu przedmiotu struganego jest przeciwny niż przy struganiu zgrubnym.

Wymiary przedmiotu

długość	szerokość	wysokość
poniżej 250 mm używać deski do przesuwania (przystawka podająca)	maks. 260 mm	minimum 5 mm
powyżej 1500 mm pracować z pomocnikiem lub przy użyciu dodatkowej podpory		

9.1 Przygotowanie, przygotowanie do strugania wyrównującego

⚠ Niebezpieczeństwo!

Przed przystąpieniem do jakichkolwiek prac przy urządzeniu należy wyciągnąć wtyczkę z gniazda elektrycznego!

- Przestawić ogranicznik (6) na zewnątrz w taki sposób, aby nie przeszkadzał.

Patrz rys. I.

- Obracać śrubę bezpieczeństwa (2) w kierunku przeciwnym do ruchu wskazówek zegara aż do osiągnięcia pozycji krańcowej (odkręcić).
- Odczylić osłonę wyrzutu wiórów (3) w dół.

Patrz rys. J.

- Przestawić lewą i prawą dźwignię blokującą (5) na zewnątrz.
- Należy stół odbiorczy (1) – dwa bolce w obudowie urządzenia muszą wejść w dolne rowki prowadnicy stołu odbiorczego.

i Informacja:

Wyłącznik krańcowy jest wyzwalany tylko w przypadku prawidłowego zamontowania stołu odbiorczego. Tylko wtedy można uruchomić urządzenie.

- Ustalić położenie stołu odbiorczego (1) za pomocą dwóch dźwigni blokujących (5). Zamknąć obie dźwignie blokujące do oporu. Jest to warunek wymagany do włączenia urządzenia.

- Ustawić stół grubościówki (15) w najniższym położeniu za pomocą korby (21).

Patrz rys. K.

- Po stronie stołu podawczego (11):
Umieścić osłonę odsysającą wióry (13) pomiędzy stołem podawczym (11) a stołem grubościówki (15). Zwrócić uwagę na prawidłowe położenie:
- okrągły króciec odsysający jest skierowany na zewnątrz. Ogranicznik (a) jest skierowany w dół.
- Umieścić ogranicznik (a) w wypustce (b) stołu grubościówki (15).
- Kręcąc korbką, ostrożnie unieść stół grubościówki, aby zablokować/ustalić osłonę odsysającą wióry (13). Osłona odsysająca wióry osłania wał nożowy od dołu. Wyłącznik krańcowy jest wyzwalany tylko w przypadku prawidłowego zamontowania osłony odsysającej wióry (13). Jest to warunek wymagany do włączenia urządzenia.
- W razie potrzeby: podłączyć do króćca odsysającego osłony odsysającej wióry (13) wąż odpowiedniej instalacji odciągowej. Przestrzegać informacji zawartych w rozdziale 10.3.
- Ostłonić wał nożowy kształtownikiem przykrywającym (22).

9.2 Wyrównywanie powierzchni materiałów struganych

⚠ Niebezpieczeństwo!

- O wał nożowy pracujący bez osłony można się ciężko zranic! Dlatego też część wału nożowego, której nie osłania obrabiany element, należy osłonić kształtownikiem przykrywającym wał nożowy (22). W tym celu kształtownik przykrywający wał nożowy należy dokładnie dopasować do wymiarów materiału struganego.

- Sprawdzić działanie kształtownika przykrywającego wał nożowy. W tym celu nacisnąć kształtownik przykrywający wał nożowy do dołu, a następnie zwolnić nacisk. Po zwolnieniu kształtownik przykrywający wał nożowy musi samoczynnie odbijać na ustawioną pozycję. Nie użytkować urządzenia z uszkodzonym kształtownikiem przykrywającym wał nożowy.

- Nie wolno sięgać rękoma pod kształtownik przykrywający wał nożowy podczas prowadzenia materiału struganego!

- Jeżeli wyrównywaniu poddawane są przedmioty niewielkie, których prowadzenie przy zachowaniu wystarczającego odstępu bezpieczeństwa od wału nożowego nie jest możliwe, należy używać przystawki podającej (deska do przesuwania).

- Przy wyrównywaniu powierzchni po wąskiej stronie należy używać ogranicznika, aby materiał strugany był pewnie prowadzony z boku. Do wyrównywania cienkich lub wąskich przedmiotów należy używać ogranicznika pomocniczego, który zapewni wystarczający odstęp pomiędzy Państwami wał nożowym podczas prowadzenia przedmiotu.

- Podczas strugania części powierzchni przedmiotu obrabianego, najedzając nim na wał nożowy od góry, należy używać klocka oporowego przyłożonego z tyłu przedmiotu obrabianego, aby przedmiot ten nie mógł zostać odrzucony w kierunku przeciwnym do kierunku posuwu materiału.

- Aby duże przedmioty obrabiane nie traciły równowagi, należy używać odpowiednich podpór (na przykład stojaka rolkowego).

- Nie wolno z powrotem przeciągać materiału struganego nad otwartym kręcącym się wałem nożowym!

- W zależności od potrzeby używano należy: odciać wiórów, wosku poślizgowego (aby elementy obrabiane lekko przesuwały się po stole podawczym i odbiorczym).

- Proszę przyjąć właściwą pozycję do pracy:
- po stronie przełączników;
- przodem do urządzenia.
- Patrz rys. L: Ustawić ogranicznik (6) odpowiednio do potrzeb za pomocą dźwigni zaciskowej (8) i dźwigni zaciskowej (9).
- Patrz rys. M: Ustawić za pomocą mechanizmu regulacji wysokości i odczytać ze skali (18) żadaną grubość zdejmowania materiału (12).

i Informacja:
Jednorazowo urządzenie może zdjąć warstwę o maksymalnej grubości 3 mm. Wielkość ta może być jednak stosowana tylko w przypadku:

- bardzo ostrych noży;
- miękkiego drewna;
- jeżeli nie obrabiamy przedmiotów o maksymalnej szerokości.

W przeciwnym razie istnieje niebezpieczeństwo przeciążenia urządzenia.

Element najlepiej obrabiać w kilku cyklach roboczych.

4. Obrabiany element przyłożyć do ogranicznika (6) (ewentualnie użyć ogranicznika pomocniczego).
5. Dopasować kształtownik przykrywający wał nożowy do obrabianego elementu:
 - **A) Struganie wąskich boków (łączenie):**
Patrz rys. N: Ustawić kształtownik przykrywający wał nożowy (22) całkowicie na dole, obracając śrubę (25). Poluzować śrubę blokującą (23), dosunąć kształtownik przykrywający wał nożowy (22) bocznie do obrabianego elementu, dokręcić śrubę blokującą (23).
 - **B) Struganie szerokich boków:**
Patrz rys. O: Kształtownik przykrywający wał nożowy (22) opuścić od góry na element obrabiany. Dopasować położenie do grubości obrabianego elementu, obracając śrubę (25). Poluzować śrubę blokującą (23), dosunąć kształtownik przykrywający wał nożowy (22) bocznie do ogranicznika (6), dokręcić śrubę blokującą (23).
6. Włączyć silnik.
7. Wywierać nacisk na element obrabiany tylko w obszarze stołu odbiorczy (1).
8. Przesuwać element obrabiany równo po stole podawczym (11). Trzymać palce złączone i prowadzić element płaską dłońią.
9. Wyłączyć maszynę, jeśli praca nie będzie bezpośrednio kontynuowana.

10. Obsługa – Użycie w funkcji grubościówki

i Informacja:
Struganie zgrubne służy do zmniejszania grubości przedmiotu obrabianego o już wyrównanej powierzchni.

- Materiał strugany prowadzony jest przez grubościówko-strugarkę.
- Już zestrugana na płasko powierzchnia przylega do stołu grubościówki (15).
- Materiał strugany obrabiany jest od góry.
- Kierunek posuwu materiału struganego jest przeciwny do kierunku posuwu przy struganiu wyrównującym. **Patrz rys. R.**

Wymiary przedmiotu

długość	szerokość	wysokość
minimum 200 mm	-	minimum 6 mm
powyżej 1500 mm pracować z pomocnikiem lub przy użyciu dodatkowej podpory	maksymalnie 260 mm	maksymalnie 160 mm

10.1 Przygotowanie, przebudowa do strugania zgrubnego

! Niebezpieczeństwo!

Przed przystąpieniem do jakichkolwiek prac przy urządzeniu należy wyciągnąć wtyczkę z gniazda elektrycznego!

1. Przesunąć ogranicznik (6) na zewnątrz w taki sposób, aby nie przeszkadzał. (Alternatywa: zdemontować ogranicznik (6) i odłożyć.)

Patrz rys. P.

2. Przesunąć lewą i prawą dźwignię blokującą (5) na zewnątrz.
3. Zdjąć i odłożyć stół odbiorczy (1).

Patrz rys. Q.

4. Odchylić osłonę wyrzutu wiórów (3) do góry nad wał nożowy. (Osłona wyrzutu wiórów pełni rolę osłony wału nożowego.)
5. Obracać śrubę zabezpieczenia (2) zgodnie z ruchem wskazówek zegara aż do osiągnięcia pozycji krańcowej (dokręcić), tylko wtedy wyłącznik krańcowy zostanie wywołany i tylko wtedy będzie można włączyć urządzenie.
6. Podczas pracy z odciąganiem wiórów:
 - Odkręcić nakrętkę radełkową (a) z osłony wyrzutu wiórów (3). Osadzić osłonę odsysającą wióry (13) na osłonie wyrzutu wiórów (3) i zamocować nakrętkę radełkową (a). Podłączyć do króćca odsysającego wąż odpowiedniej instalacji odciągowej. Przestrzegać informacji zawartych w rozdziale 10.3.

10.2 Struganie zgrubne

! Niebezpieczeństwo!

- Istnieje niebezpieczeństwo wciągnięcia przez obracające się walce doprowadzające! Należy zachować odpowiedni odstęp od wnętrza urządzenia! Stosować przystawkę podającą (popychacz (14)) do wsuwania do urządzenia mniejszych elementów.
- Nie przekrzywiać elementów. Istnieje możliwość odrzutu materiału.
- Ewentualnie zakleszczone części usuwać z urządzenia dopiero po całkowitym zatrzymaniu się silnika i po wyciągnięciu wtyczki z gniazda sieciowego.
- Prowadzić obrabiany element od strony odbioru, jeśli został wciągnięty na tyle głęboko, że nie można go bezpiecznie prowadzić od strony podawania.
- Można strugać maksymalnie dwa przedmioty jednocześnie. W takim przypadku należy obydwa przedmioty wprowadzić po stronach zewnętrznych otworu do wprowadzania.
- W zależności od potrzeby używać należy: Odciągu wiórów, wosku poślizgowego (aby elementy obrabiane lekko przesuwały się po stole grubościówki).

*** Ważne!**

Wewnątrz urządzenia znajduje się wyłącznik krańcowy. Podczas podawania przedmiotu obrabianego należy uważać, żeby nie uszkodzić wyłącznika krańcowego.

1. Proszę przyjąć właściwą pozycję do pracy:
 - po stronie przełączników;
 - przodem do urządzenia.
2. Ustawić grubość strugania za pomocą korbki (21) i odczytać ją ze skali.

i Informacja:

Jednorazowo urządzenie może zdjąć warstwę o maksymalnej grubości 3 mm. Wielkość ta może być jednak stosowana tylko w przypadku:

- bardzo ostrych noży;
- miękkiego drewna;
- jeżeli nie obrabiamy przedmiotów o maksymalnej szerokości.

W przeciwnym razie istnieje niebezpieczeństwo przeciążenia urządzenia.

Przedmiot należy poddawać obróbce najlepiej w kilku przejściach, do momentu uzyskania żądanej grubości. **Patrz rys. R.**

3. Do strugania nierównoległych powierzchni stosować odpowiednie przystawki podające (stworzyć pasujące szablon (patrz rys. S)).
4. Włączyć silnik.
5. Powoli i równo wprowadzić przedmiot strugany. Materiał strugany jest automatycznie wciągany.
6. Poprowadzić przedmiot strugany prosto przez grubościówko-strugarkę.
7. Wyłączyć maszynę, jeśli praca nie będzie bezpośrednio kontynuowana.

10.3 Stosować odpowiednią instalację odciągową

! Niebezpieczeństwo!

Wdychanie niektórych rodzajów pyłu drzewnego (np. z drewna dębowego i jesionowego) może powodować raka. Praca w zamkniętych pomieszczeniach jest dozwolona wyłącznie z użyciem odpowiedniej instalacji odciągu wiórów:

- pasującego do średnicy wewnętrznej króćca odsysającego (100 mm)
- przepływu powietrza $\geq 550 \text{ m}^3/\text{h}$
- podciśnienie na króćcu odsysającym grubościówko-strugarki $\geq 740 \text{ Pa}$
- prędkość powietrza na króćcu odsysającym grubościówko-strugarki $\geq 20 \text{ m/s}$

*** Ważne!**

Korzystanie z urządzenia bez odciągu wiórów możliwe jest tylko:

- na powietrzu;
- gdy powstają nieliczne wióry (przy cienkich materiałach i małej grubości strugania);
- z założoną maską przeciwpyłową.

11. Konserwacja

! Niebezpieczeństwo!

Przed rozpoczęciem wszelkich prac konserwacyjnych należy:

- Wyłączyć urządzenie.
- Wyciągnąć wtyczkę.
- Zaczekać, aż urządzenie się zatrzyma.

Stosować wyłącznie oryginalne części zamienne, szczególnie do urządzeń zabezpieczających i narzędzi tnących, ponieważ części niesprawdzone i niedopuszczone przez producenta mogą doprowadzić do powstania nieprzewidzianych szkód.

Po wszelkich pracach konserwacyjnych i czyszczeniu:

- Ponownie włączyć wszystkie urządzenia zabezpieczające i sprawdzić ich działanie.
- Upewnić się, że urządzenie lub na nim nie znajdują się narzędzia lub podobne przedmioty.

Prace konserwacyjne lub naprawcze, inne niż opisane w tym rozdziale, mogą wykonywać wyłącznie specjaliści.

11.1 Montaż i demontaż noży strugarki

i Informacja:
Oznakami stępienia noży są:

- zmniejszona wydajność strugania;
- większe zagrożenie odrzutem materiału;
- przeciążenie silnika.

i Informacja:

Dostarczone noże strugarskie są szlifowane obustronnie i nie są przeznaczone do ostrzenia. Stępione noże strugarskie obrócić. Jeżeli obie strony są zużyte, nóż strugarski należy wymienić, patrz rozdział Osprzęt.

i Informacja:

Przestrzegać informacji producenta dotyczących zamiennych noży strugarskich. Ostrzenie noży strugarskich przeznaczonych do ostrzenia zlecać specjalistycznemu warsztatowi.

! Niebezpieczeństwo!

Zagrożenie przecięciem o noże strugarki! Noże strugarki należy wymieniać w rękawicach.

Aby wymontować noże strugarki:

1. Wyciągnąć wtyczkę.
2. Zdjąć ogranicznik (6).
3. Aby uzyskać dostęp do wału nożowego: ustawić kształtownik przykrywający wał nożowy (22) całkowicie do góry i na zewnątrz.

Patrz rys. T.

4. Całkowicie wkręcić cztery śruby z łbem sześciokątnym na listwie dociskowej noża strugarskiego (używać rękawic!).
5. Zdjąć listwę dociskową noża strugarskiego (a) wraz z nożem strugarskim (c) z wału nożowego (7).
6. Oczyszczyć powierzchnię wału nożowego i listwy dociskowej noża strugarki.

Niebezpieczeństwo!

Nie stosować środków czyszczących (np. do usuwania resztek żywności), które mogą uszkodzić elementy urządzenia wykonane z metali lekkich; może to pogorszyć wytrzymałość tych elementów.

Aby zamontować noże strugarskie:

Informacja:

Jeżeli używają Państwo noży strugarskich, które są zastrzone po obu stronach, wystarczy przekręcić nóż, jeżeli druga strona jest wystarczająco ostra.

Niebezpieczeństwo!

- Stosować wyłącznie odpowiednie noże strugarskie (patrz „Dane techniczne”, rozdział „Osprzęt”) – nieodpowiednie, źle zamontowane, tępe lub uszkodzone noże strugarskie mogą się poluzować lub znacznie zwiększyć niebezpieczeństwo odrzutu.
- Proszę uważać, by zawsze obydwa noże strugarskie były wymieniane lub odwracane.
- Noże strugarskie należy montować wyłącznie za pomocą oryginalnych części.

7. **Patrz rys. U:** Przyłożyć ostry nóż strugarski (b) do listwy dociskowej noża strugarskiego (a), jak pokazano na rysunku. Obydwa bolce listwy dociskowej noża strugarskiego muszą trafić w otwory (c) noża strugarskiego (b).
8. Włożyć listwę dociskową noża strugarskiego (a) wraz z nożem strugarskim (b) do wału nożowego (7). Uważać, aby nóż strugarski nie zsunął się z obu bolców listwy dociskowej noża strugarskiego.
9. **Patrz rys. V:** Cztery śruby z łbem sześciokątnym na listwie dociskowej noża strugarskiego (a) wykręcić na tyle, żeby listwa dociskowa noża strugarskiego (a) i nóż strugarski (b) mogły się poruszać wzdłuż osi wału nożowego.
10. Wystawienie noży strugarskich można sprawdzić na dwa sposoby:
 - Sposób 1: **Patrz rys. W:** Przyłożyć przymiar nastawczy (d) (dostarczony) do wału nożowego (7), jak pokazano na rysunku. Noże strugarskie (b) muszą wystawać na tyle, aby dotykały przymiaru.
 - Należy sprawdzić oba noże strugarskie po obu stronach wału nożowego.
 - Sposób 2: **Patrz rys. X:** Za pomocą linijki aluminiowej (dokładniejszy niż przy użyciu szablonu nastawczego(d)).
 - Przyłożyć linijkę aluminiową (e) nad stołem odbiorczym (1) i wałem nożowym (7) zgodnie z rysunkiem.
 - Obrócić wał nożowy ręką o jeden obrót, jak pokazano na rys. X.
 - Ustawienie noży strugarskich jest prawidłowe, jeżeli obracanie spowoduje przesunięcie linijki aluminiowej o 4 do 6 mm.

11. Aby ustawić wystawienie noży, śruby bez łba na listwie dociskującej noże strugarskie należy obracać za pomocą klucza imbusowego 3 mm.
12. **Patrz rys. Y:** W celu przykręcenia, całkowicie wykręcić cztery śruby z łbem sześciokątnym na listwie dociskowej noży strugarskich (a). Aby uniknąć zbyt silnego zamocowania listwy dociskowej noża strugarskiego, należy rozpocząć przykręcanie od śrub środkowych, a następnie stopniowo dokręcać śruby, które leżą bliżej krawędzi.

Niebezpieczeństwo!

- Nie przedłużać narzędzia do przykręcania.
 - Nie mocować śrub poprzez uderzenie w narzędzie.
13. Przywrócić pozycję wyjściową kształtownika przykrywającego wał nożowy (22).
 14. Ponownie założyć ogranicznik (6).

11.2 Konserwacja przekładni posuwu

(Po stronie ogranicznika (6)).

1. Wyciągnąć wtyczkę.
2. Odkręcić dwie nakrętki osłony przekładni i zdjąć osłonę.
3. Usunąć pył drzewny i wióry za pomocą instalacji odsysającej wióry lub pędzelka.

4. **Patrz rys. Z:** Łańcuch drabinkowy tulejkowy i łożyska osi i wału (strzałki) lekko spryskać sprayem konserwującym (nie stosować oleju!).
5. Założyć osłonę przekładni i zamocować ją dwiema nakrętkami.

11.3 Napinanie pasa napędu głównego

(Po stronie włącznika/wyłącznika (20)).

Patrz rys. AA:

1. Wyciągnąć wtyczkę.
2. Odkręcić nakrętkę osłony pasa i zdjąć osłonę pasa (a).
3. Skontrolować napięcie pasa, naciskając na niego kciukiem. Pas napędu głównego (b) może ustępować na środku pod naciskiem kciuka maksymalnie o 10 mm. W razie konieczności dodatkowego napięcia pasa:
4. Poluzować cztery śruby przytrzymujące silnik (c) o około jeden obrót.
5. Aby napiąć pas napędowy, należy przycisnąć silnik ku dołowi.
6. Gdy napięcie pasa jest prawidłowe, dokręcić śruby mocujące silnik (c) na krzyż.
7. Ewentualnie usunąć pył drzewny i wióry za pomocą instalacji odsysającej wióry lub pędzelka.
8. Założyć osłonę pasa i zamocować ją nakrętką.

11.4 Czyszczenie i konserwacja urządzenia

1. Wyciągnąć wtyczkę.
2. Za pomocą instalacji odsysającej wióry lub pędzelka oczyścić z pyłu drzewnego i wiórów:
 - wał nożowy;
 - urządzenie do regulowania wysokości kształtownika przykrywającego wał nożowy;
 - urządzenie do regulowania wysokości stołu grubościówki;
 - przekładnię posuwu.
3. Lekko spryskać części konstrukcyjne sprayem konserwującym (nie używać oleju!):
 - urządzenie do regulowania wysokości stołu grubościówki;
 - urządzenie do regulowania wysokości kształtownika przykrywającego wał nożowy.
4. Stół podawczy, stół odbiorczy i stół grubościówki pokryć cienką warstwą wosku poślizgowego.

11.5 Transport urządzenia

Ważne!

Nie przenosić za stół podawczy lub stół odbiorczy!

Urządzenie może transportować jedna osoba. W tym celu pochylić maszynę za uchwyty transportowe (16) w taki sposób, aby stanęła na kółkach transportowych (19), a następnie przemieścić ją na kółkach.

11.6 Przechowywanie urządzenia

Niebezpieczeństwo!

1. Wyciągnąć wtyczkę.
2. **Urządzenie należy przechowywać tak, by nie mogło zostać uruchomione przez osoby niepowołane i nikt nie mógł się zranić o wyłączone urządzenie.**

Ważne!

Urządzenie nie powinno stać bez osłony na powietrzu lub w wilgotnym otoczeniu.

11.7 Tabela prac konserwacyjnych

Przedstawione poniżej kontrole i prace służą bezpieczeństwu! Jeśli dane części konstrukcyjne wykazują usterki, nie wolno używać urządzenia aż do czasu usunięcia tych usterek przez fachowca!

Przed rozpoczęciem pracy	
Zabezpieczenie przeciwostrzutowe (4)	Sprawdzić: <ul style="list-style-type: none"> - stopień swobody chwytaków (muszą samoczynnie opadać) - końcówki chwytaków (niezaokrąglone)
Nóż strugarki	Sprawdzić: <ul style="list-style-type: none"> - pewne umocowanie - ostrość - stan ogólny (brak wyszczerbień itp.)
Wewnętrzna część urządzenia	Usunąć: <ul style="list-style-type: none"> - wióry - pył drzewny
Drażki gwintowane (regulacja wysokości)	Króciec odsysający wióry (jeżeli urządzenie pracuje bez odsysania)
Walec wyprowadzający	Sprawdzić: <ul style="list-style-type: none"> - Czy powłoka nie jest uszkodzona? - Czy transport przedmiotów obrabianych przebiega bez zastrzeżeń?
Stół podawczy i odbiorczy	- Nałożyć cienką warstwę wosku poślizgowego.

1 x w miesiącu (przy codziennym użytku)


Drażki gwintowane (regulacja wysokości)	Lekko spryskać elementy prowadzące sprayem konserwującym (nie używać oleju!)
Stół podawczy i odbiorczy	Sprawdzić ustawienie i ew. wyrównać
Kabel instalacyjny	Sprawdzić czy nie jest uszkodzony, ew. zlecić wymianę wykwalifikowanemu elektrykowi.


12. Problemy i usterki

Niebezpieczeństwo!

Każdorazowo przed przystąpieniem do usuwania usterki:

1. Wyłączyć urządzenie.
2. Odczekać, aż wał nożowy zatrzyma się.
3. Wyciągnąć wtyczkę.

 Niebezpieczeństwo przecięcia przez dotknięcie do wirującego wału nożowego!
Niezamierzone uruchomienie urządzenia może spowodować ciężkie obrażenia.

 Niebezpieczeństwo poparzenia!
Krótco po zakończeniu pracy noże strugarskie mogą być gorące – przed rozpoczęciem usuwania usterki odczekać, aż urządzenie ostygnie.

⚠ Niebezpieczeństwo!
Każdorazowo po usunięciu usterki:
ponownie uruchomić wszystkie urządzenia
zabezpieczające i sprawdzić ich działanie.

Silnik nie pracuje:

- Przekładnik podnapięciowy został uruchomiony z powodu chwilowego braku napięcia.
 - Ponownie włączyć.
- Brak napięcia sieciowego.
 - Sprawdzić kabel, wtyczkę, gniazdo wtykowe i bezpieczniki.
- Silnik przegrzany, np. z powodu stępionych noży strugarki, zbyt duże obciążenie lub nadmiar wiórów.
 - Usunąć przyczynę przegrzania, odczekać około dziesięciu minut i ponownie włączyć.
- Kółki wtykowe nie dotyczą przełączników stykowych.
 - **Struganie zgrubne:** sprawdzić, czy śruba bezpieczeństwa (2) osłony wyrzutu wiórów (3) jest przekręcona pozycji krańcowej, w razie potrzeby skorygować. Tylko w takim przypadku przełącznik stykowy jest aktywny, a urządzenie można uruchomić (patrz rozdział 10.1).
 - **Struganie wyrównujące:** sprawdzić, czy stół odbiorczy jest prawidłowo zamontowany. Sprawdzić, czy osłona odsysająca wióry jest prawidłowo zamontowana. Tylko w takim przypadku przełączniki stykowe są aktywne, a urządzenie można uruchomić (patrz rozdział 9.1).
 - W razie potrzeby wyregulować kółki wtykowe. Skontaktować się z serwisem, patrz rozdział 14.

Zmniejsza się wydajność:

- Noże strugarki stępione.
 - Założyć ostre noże strugarki.
- Pas napędu głównego przeskakuje.
 - Naciągnąć pas napędu głównego. (patrz rozdział 11.3).

Obrobiona powierzchnia jest zbyt szorstka:

- Noże strugarki stępione.
 - Założyć ostre noże strugarki.
- Nóż strugarki obłożony wiórami.
 - Usunąć wióry.
- Materiał strugany zawiera jeszcze zbyt dużo wilgoci.
 - Wysuszyć materiał strugany.

Obrobiona powierzchnia jest spękana:

- Noże strugarki stępione.
 - Założyć ostre noże strugarki.
- Nóż strugarki obłożony wiórami.
 - Usunąć wióry.
- Materiał obrabiany był strugany w kierunku przeciwnym do kierunku usłojenia.
 - Obrabiać materiał strugany w przeciwnym kierunku.
- Zbyt dużo materiału zostało zdjęte na raz.
 - Obrabiać materiał strugany w większej ilości przejść.

Zbyt mały posuw materiału struganego (struganie zgrubne):

- Stół grubościówki obłożony żywicą.
 - Oczyszczyć stół grubościówki i nałożyć cienką warstwę wosku poślizgowego.
- Walce transportowe ciężko chodzą.
 - Naprawić walce transportowe.
- Pas napędu głównego przeskakuje.
 - Naciągnąć pas napędu głównego. (patrz rozdział 11.3).

Materiał strugany zakleszcza się (struganie zgrubne):

- Zbyt dużo materiału zostało zdjęte na raz.
 - Obrabiać materiał strugany w większej ilości przejść.

13. Osprzęt

Stosować wyłącznie osprzęt, który spełnia wymogi i parametry określone w niniejszej instrukcji obsługi.

- A Adapter odciągu wiórów (do podłączenia do odciągu wiórów), Nr kat.: 0913031288
- B Stożak z rolką RS 420 (do precyzyjnego prowadzenia długich elementów), nr kat.: 0910053353
- C Zestaw do obsadzania noży (niezbędny przy wymianie jednorazowego dwustronnego noża strugarskiego na nóż strugarski HSS lub z węglików spiekanych), nr kat.: 0911030845
- D Nóż strugarski HSS (do strugania drewna, możliwość ostrzenia), nr kat.: 0911030721
- E Jednorazowy nóż dwustronny (do strugania drewna), nr kat.: 0911030713
- F Nóż strugarski do strugania drewna (węgliki spiekane, długa żywotność, do każdego rodzaju twardego drewna, możliwość ostrzenia), nr kat.: 0911030730
- G Środek zwiększający poślizg WAXILIT (zapewnia dobry poślizg drewna na płytach strugarek i grubościówek), nr kat.: 0911001071
- H Spray konserwacyjno-pielęgnujący (do usuwania żywicy i konserwowania powierzchni metalowych), nr kat.: 0911018691

Kompletny program osprzętu można znaleźć na stronie www.metabo.com lub w katalogu.

14. Naprawa

⚠ Niebezpieczeństwo!

Wszelkie naprawy elektronarzędzi może wykonywać wyłącznie elektryk!


W sprawie naprawy elektronarzędzia należy się zwrócić do przedstawiciela Metabo. Adresy można znaleźć na stronie www.metabo.com.

Wykazy części zamiennych można pobrać pod adresem www.metabo.com.

15. Ochrona środowiska

Przestrzegać lokalnych przepisów dotyczących ekologicznej utylizacji i recyklingu zużytych maszyn, opakowań i osprzętu.

Materiały opakowaniowe utylizować zgodnie z ich oznakowaniem i wytycznymi obowiązującymi na terenie danej gminy. Więcej informacji można znaleźć w dziale Serwis na stronie www.metabo.com.

 Dotyczy tylko państw UE: nie wyrzucać elektronarzędzi wraz z odpadami komunalnymi! Zgodnie z dyrektywą europejską 2012/19/UE o zużytych urządzeniach elektrycznych i elektronicznych oraz jej implementacją w prawodawstwie krajowym zużyte elektronarzędzia trzeba segregować i poddawać odzyskowi surowców wtórnych zgodnie z przepisami o ochronie środowiska.

16. Dane techniczne

Wyjaśnienia do informacji podanych na stronie 7.

Prawo do zmian związanych z postępowaniem technicznym zastrzeżone.

- U = napięcie sieciowe
 - I = prąd znamionowy
 - P₁ = moc znamionowa
 - F = min. zabezpieczenie
 - n₀ = prędkość obrotowa na biegu jałowym (wał nożowy)
 - v_D = prędkość posuwu przy struganiu zgrubnym
 - m = ciężar
- Wymiary noży strugarskich:
 H = długość x szerokość x grubość
- Wymiary maszyny:
 A = głębokość (nad stołem podawczym i odbiorczym) x szerokość x wysokość
- Wymiary elementu:
 B_{max} = maks. szerokość
 H_{max} = maks. wysokość (struganie zgrubne)

Wartości pomiarowe ustalone w oparciu o normę EN 61029-2-3.

~ prąd przemienny

Zamieszczone dane techniczne podlegają tolerancji (odpowiednio do obowiązujących standardów).

⚠ Wartości emisji
 Wartości te umożliwiają oszacowanie emisji elektronarzędzia i porównanie różnych elektronarzędzi. W zależności od warunków użytkowania, stanu elektronarzędzia lub narzędzi roboczych rzeczywiste obciążenie może być większe lub mniejsze. Podczas dokonywania oceny uwzględnić przerwy w pracy i fazy mniejszego obciążenia. Na podstawie odpowiednio dopasowanych wartości szacunkowych określić środki ochrony dla użytkownika, np. działania organizacyjne.

Typowe poziomy ciśnienia akustycznego skorygowane charakterystyką częstotliwościową A (zgodnie z EN 61029-2-3):

L_{pA(A)} = poziom ciśnienia akustycznego (struganie wyrównujące)

L_{WA(A)} = poziom mocy akustycznej (struganie wyrównujące)

L_{pA(D)} = poziom ciśnienia akustycznego (struganie zgrubne)

L_{WA(D)} = poziom mocy akustycznej (struganie zgrubne)

K_{pA...}, K_{WA...} = niepewność pomiaru

⚠ Nosić ochronniki słuchu!

Πρωτότυπο οδηγιών χρήσης

1. Περιεχόμενα

1. Δήλωση συμμόρφωσης
2. Σκόπιμη χρήση
3. Γενικές επιστημονικές ασφαλείας
4. Ειδικές υποδείξεις ασφαλείας
5. Επισκόπηση
6. Στοιχεία χειρισμού
7. Συναρμολόγηση
8. Χειρισμός - Λειτουργία ως πλάνη επιφανειών
9. Χειρισμός - Λειτουργία ως πλάνη πάχους
10. Συντήρηση και περιποίηση
11. Προβλήματα και λειτουργικές διαταραχές
12. Εξαρτήματα
13. Επισκευή
14. Περιβαλλοντολογική προστασία
15. Τεχνικά στοιχεία

2. Δήλωση συμμόρφωσης

Δηλώνουμε με ίδια ευθύνη: Αυτή η πλάνη επιφανειών και πάχους, που αναγνωρίζεται μέσω τύπου και αριθμού σειράς *1), ανταποκρίνεται σε όλες τις σχετικές διατάξεις των οδηγιών *2) και των προτύπων *3). Έκθεση ελέγχου *4), εκδίδουσα υπηρέσια ελέγχου *5), Τεχνικά έγγραφα στο *6) - βλέπε σελίδα 7.

3. Σκόπιμη χρήση

Η συσκευή προβλέπεται για το πλάνισμα επιφανειών και το πλάνισμα πάχους ξύλου μασίφ. Πρέπει να τηρούνται οι προβλεπόμενες διαστάσεις των κατεργαζόμενων τεμαχίων (βλέπε τεχνικά στοιχεία).

Οι ακόλουθες εργασίες δεν επιτρέπεται να εκτελούνται με αυτήν τη συσκευή:

- Ενδιάμεσες εργασίες (δηλ. κάθε εργασία που δεν εκτελείται σε όλο το μήκος του κατεργαζόμενου τεμαχίου),
- Πλάνισμα εσοχών, μόρσων ή εγκοπών,
- Πλάνισμα ιδιαίτερα καμπύλων ξύλων, τα οποία δεν έχουν ικανοποιητική επαφή με το τραπέζι υποδοχής και το τραπέζι απόρριψης.

Κάθε άλλη χρήση είναι μη ενδεδειγμένη. Η μη προβλεπόμενη χρήση, οι μετατροπές της συσκευής καθώς και η χρήση εξαρτημάτων τα οποία δεν έχουν ελεγχθεί και εγκριθεί από τον κατασκευαστή μπορεί να έχουν ως αποτέλεσμα απόβλεπτες ζημιές!

4. Γενικές επιστημονικές ασφαλείας



Προσέξτε για τη δική σας προστασία καθώς και για την προστασία του ηλεκτρικού εργαλείου εκείνα τα σημεία του κειμένου, που χαρακτηρίζονται με αυτό το σύμβολο!



ΠΡΟΕΙΔΟΠΟΙΗΣΗ - Για τη μείωση του κινδύνου τραυματισμού διαβάστε τις οδηγίες λειτουργίας.

Παραδώστε σε άλλους το ηλεκτρικό εργαλείο μόνο μαζί με αυτά τα έγγραφα.

Γενικές υποδείξεις ασφαλείας για ηλεκτρικά εργαλεία



ΠΡΟΕΙΔΟΠΟΙΗΣΗ - Διαβάστε όλες τις υποδείξεις ασφαλείας, οδηγίες, εικονογραφήσεις και όλα τα τεχνικά στοιχεία, που συνοδεύουν αυτό το ηλεκτρικό εργαλείο. Αμέλειες κατά την τήρηση των ακόλουθων υποδείξεων μπορεί να προκαλέσουν ηλεκτροπληξία, πυρκαγιά και/ή σοβαρούς τραυματισμούς.

Φυλάγετε όλες τις υποδείξεις ασφαλείας και τις οδηγίες για μελλοντική χρήση! Ο όρος "ηλεκτρικό εργαλείο" που χρησιμοποιείται στις υποδείξεις ασφαλείας αναφέρεται στα ηλεκτρικά εργαλεία (με καλώδιο σύνδεσης στο ρεύμα) και στα ηλεκτρικά εργαλεία μπαταρίας (χωρίς καλώδιο σύνδεσης στο ρεύμα).

4.1 Ασφάλεια της θέσης εργασίας

α) Διατηρείτε την περιοχή εργασίας καθαρή και καλά φωτισμένη. Αταξία ή σκοτεινές περιοχές εργασίας μπορεί να οδηγήσουν σε ατυχήματα.

β) Μην εργάζεστε με το ηλεκτρικό εργαλείο σε περιβάλλον που υπάρχει κίνδυνος έκρηξης, στο οποίο υπάρχουν εύφλεκτα υγρά, αέρια ή σκόνη. Τα ηλεκτρικά εργαλεία μπορεί να δημιουργήσουν σπινθηρισμό ο οποίος μπορεί να προκαλέσει ανάφλεξη της σκόνης ή των αναθυμιάσεων.

γ) Όταν χρησιμοποιείτε το ηλεκτρικό εργαλείο, κρατάτε τα παιδιά κι άλλα πρόσωπα μακριά από το χώρο που εργάζεστε. Σε περίπτωση που άλλα άτομα αποσπάσουν την προσοχή σας ενώ εργάζεστε, ενδέχεται να χάσετε τον έλεγχο του εργαλείου.

4.2 Ηλεκτρική ασφάλεια

α) Το βύσμα του καλώδιου του ηλεκτρικού εργαλείου πρέπει να ταιριάζει στην αντίστοιχη πρίζα. Δεν επιτρέπεται με κανέναν τρόπο η μετατροπή του φις. Μη χρησιμοποιείτε προσαρμοστικά φις σε συνδυασμό με γεωμεμένα ηλεκτρικά εργαλεία. Τα άθικτα φις και οι κατάλληλες πρίζες μειώνουν τον κίνδυνο ηλεκτροπληξίας.

β) Αποφεύγετε την επαφή του σώματός σας με γεωμεμένες επιφάνειες όπως σωλήνες, θερμαντικά σώματα καλοριφέρ, κουζίνες και ψυγεία. Όταν το σώμα σας είναι γεωμένο αυξάνεται ο κίνδυνος ηλεκτροπληξίας.

γ) Μην εκθέτετε τα ηλεκτρικά εργαλεία στη βροχή ή την υγρασία. Η διείσδυση νερού σ' ένα ηλεκτρικό εργαλείο αυξάνει τον κίνδυνο ηλεκτροπληξίας.

δ) Μη χρησιμοποιείτε το καλώδιο σύνδεσης για να μεταφέρετε ή να κρεμάτε το ηλεκτρικό εργαλείο ή για να βγάξετε το βύσμα από την πρίζα. Κρατάτε το καλώδιο σύνδεσης μακριά από υψηλές θερμοκρασίες, λάδια, κοφτερές ακμές ή κινούμενα εξαρτήματα του εργαλείου. Τυχόν χαλασμένα ή μπερδεμένα καλώδια σύνδεσης αυξάνουν τον κίνδυνο ηλεκτροπληξίας.

ε) Όταν εργάζεστε με το ηλεκτρικό εργαλείο σε εξωτερικό χώρο, χρησιμοποιείτε πάντοτε καλώδια επέκτασης (μπαλαντέζες) που είναι κατάλληλα για χρήση σε εξωτερικούς χώρους. Η χρήση καλωδίων επέκτασης κατάλληλων για υπαίθριους χώρους μειώνει τον κίνδυνο ηλεκτροπληξίας.

στ) Όταν η χρήση του ηλεκτρικού εργαλείου σε υγρό περιβάλλον είναι αναπόφευκτη, τότε χρησιμοποιήστε έναν προστατευτικό διακόπτη διαρροής (διακόπτη FI/RCD). Η χρήση ασφαλειοδιακόπτη μειώνει τον κίνδυνο ηλεκτροπληξίας.

4.3 Ασφάλεια προσώπων

α) Κατά την εργασία σας πρέπει να είστε πάντοτε προσεκτικοί, να είστε συγκεντρωμένοι στην εργασία που εκτελείτε και να χειρίζεστε το ηλεκτρικό εργαλείο με περίσκεψη. Μην κάνετε χρήση του ηλεκτρικού εργαλείου όταν είστε κουρασμένοι ή όταν βρίσκεστε υπό την επιρροή ναρκωτικών, οινοπνεύματος ή φαρμάκων. Μια στιγμιαία απροσεξία κατά τον χειρισμό του ηλεκτρικού εργαλείου μπορεί να οδηγήσει σε σοβαρούς τραυματισμούς.

β) Φοράτε έναν κατάλληλο για σας προστατευτικό εξοπλισμό και πάντοτε προστατευτικά γυαλιά. Όταν φοράτε έναν κατάλληλο προστατευτικό εξοπλισμό όπως μάσκα προστασίας από σκόνη, αντιολισθητικά υποδήματα ασφαλείας, προστατευτικό κράνος ή υασιπίδες, ανάλογα με το εκάστοτε εργαλείο και τη χρήση του, ελαττώνεται ο κίνδυνος τραυματισμών.

γ) Αποφεύγετε την αθέλητη εκκίνηση. Βεβαιωθείτε ότι το ηλεκτρικό εργαλείο είναι απενεργοποιημένο, προτού το συνδέσετε στην παροχή ρεύματος και/ή στην μπαταρία, προτού το σηκώσετε ή το μεταφέρετε. Αν μεταφέρετε το ηλεκτρικό εργαλείο έχοντας το δάκτυλό σας στον διακόπτη ή αν συνδέετε το εργαλείο στην τροφοδοσία ρεύματος ενώ είναι ενεργοποιημένο, ενδέχεται να προκληθούν σοβαρά ατυχήματα.

δ) Αφαιρείτε τυχόν εργαλεία ρύθμισης ή κλειδιά προτού θέσετε σε λειτουργία το ηλεκτρικό εργαλείο. Τυχόν εργαλεία ή κλειδιά που βρίσκονται στο περιστεφόμενο εξάρτημα ενός ηλεκτρικού εργαλείου μπορούν να οδηγήσουν σε τραυματισμούς.

ε) Αποφεύγετε τυχόν αφύσικες στάσεις του σώματος. Φροντίστε το σώμα σας να στηρίζεται με ασφάλεια και διατηρείτε πάντοτε την ισορροπία σας. Αυτό σας επιτρέπει τον καλύτερο έλεγχο του ηλεκτρικού εργαλείου σε περιπτώσεις απροσδόκτων καταστάσεων.

στ) Φοράτε κατάλληλη ενδυμασία εργασίας. Μη φοράτε φαρδιά ενδύματα ή κοσμήματα. Κρατάτε τα μαλλιά και τα ρούχα σας μακριά από κινούμενα εξαρτήματα. Τα φαρδιά ρούχα, τα κοσμήματα και τα μακριά μαλλιά μπορούν να μπλεχτούν με τα κινούμενα εξαρτήματα.

ζ) Όταν υπάρχει δυνατότητα συναρμολόγησης διατάξεων αναρρόφησης ή συλλογής σκόνης, βεβαιωθείτε ότι οι διατάξεις αυτές είναι συνδεδεμένες καθώς και ότι χρησιμοποιούνται σωστά. Η χρήση διατάξεων αναρρόφησης της σκόνης μπορεί να μειώσει τον κίνδυνο που προκαλείται από τη σκόνη.

η) Μη θέτετε σε κίνδυνο την ασφάλειά σας και μην παραβιάζετε τους κανόνες ασφαλείας για τα ηλεκτρικά εργαλεία, ακόμη κι όταν μετά από πολλές χρήσεις έχετε εξοικειωθεί με το ηλεκτρικό εργαλείο. Οι απρόσεκτες ενέργειες μπορεί να προξενήσουν σοβαρούς τραυματισμούς σε δέκατα του δευτερολέπτου.

4.4 Χρήση και μεταχείριση του ηλεκτρικού εργαλείου

α) Μην υπερφορτώνετε το ηλεκτρικό εργαλείο. Χρησιμοποιείτε για την εκάστοτε εργασία σας το ηλεκτρικό εργαλείο που προορίζεται γι' αυτήν. Με το κατάλληλο ηλεκτρικό εργαλείο εργάζεστε καλύτερα και ασφαλέστερα στην αναφερόμενη περιοχή ισχύος.

β) Μη χρησιμοποιήσετε ποτέ ένα ηλεκτρικό εργαλείο του οποίου ο διακόπτης ON/OFF είναι χαλασμένος. Ένα ηλεκτρικό εργαλείο το οποίο δεν μπορεί να τεθεί πλέον σε λειτουργία ή εκτός λειτουργίας είναι επικίνδυνο και πρέπει να επισκευαστεί.

γ) Τραβήξτε το φις από την πρίζα και/ή αφαιρέστε την αφαιρούμενη επαναφορτιζόμενη μπαταρία πριν κάνετε ρυθμίσεις στο εργαλείο, αλλάξετε μέρη του πρόσθετου εξοπλισμού ή φυλάξετε το εργαλείο. Αυτά τα προληπτικά μέτρα ασφαλείας μειώνουν τον κίνδυνο, να τεθεί το εργαλείο αθέλητα σε λειτουργία.

δ) Φυλάσσετε μακριά από παιδιά τα ηλεκτρικά εργαλεία που δεν χρησιμοποιείτε. Μην αφήνετε άτομα που δεν είναι εξοικειωμένα με το ηλεκτρικό εργαλείο ή δεν έχουν διαβάσει αυτές τις οδηγίες χρήσης να το χρησιμοποιήσουν. Τα ηλεκτρικά εργαλεία είναι επικίνδυνα όταν χρησιμοποιούνται από άτομα που δεν διαθέτουν επαρκή εμπειρία.

ε) Φροντίζετε επιμελώς τα ηλεκτρικά εργαλεία και τον πρόσθετο εξοπλισμό. Ελέγξτε αν τα κινούμενα μέρη λειτουργούν άψογα και δεν μαγκώνουν, αν υπάρχουν σπασμένα εξαρτήματα ή έχουν υποστεί τέτοια ζημιά, ώστε να τίθεται σε κίνδυνο η λειτουργία του ηλεκτρικού εργαλείου. Φροντίστε για την επισκευή των χαλασμένων εξαρτημάτων του ηλεκτρικού εργαλείου, πριν το χρησιμοποιήσετε εκ νέου. Πολλά ατυχήματα οφείλονται σε ανεπαρκή συντήρηση των ηλεκτρικών εργαλείων.

στ) Διατηρείτε τα κοπτικά εργαλεία αιχμηρά και καθαρά. Προσεκτικά συντηρημένα κοπτικά εργαλεία σφηνώνουν δυσκολότερα και οδηγούνται ευκολότερα.

ζ) Χρησιμοποιείτε τα ηλεκτρικά εργαλεία, εξαρτήματα, παρελκόμενα εργαλεία κτλ. σύμφωνα με τις παρούσες οδηγίες. Λαμβάνετε επίσης υπόψη σας τις εκάστοτε συνθήκες και την υπό εκτέλεση εργασία. Η χρησιμοποίηση των ηλεκτρικών εργαλείων για εργασίες που δεν προβλέπονται γι' αυτά μπορεί να δημιουργήσει επικίνδυνες καταστάσεις.

η) Διατηρείτε τις λαβές και επιφάνειες λαβής στεγνές, καθαρές και ελεύθερες από

λάδι και γράσο. Οι ολισθηρές λαβές και επιφάνειες λαβής δεν επιτρέπουν τον ασφαλή χειρισμό και έλεγχο του ηλεκτρικού εργαλείου σε απρόβλεπτες καταστάσεις.

4.5 Επισκευή


α) Αναθέτετε την επισκευή του ηλεκτρικού σας εργαλείου μόνο σε άριστα ειδικευμένο προσωπικό και μόνο με γνήσια ανταλλακτικά. Έτσι εξασφαλίζεται η διατήρηση της ασφάλειας του ηλεκτρικού εργαλείου.


4.6 Περαιτέρω υποδείξεις ασφαλείας


– Οι προκείμενες οδηγίες λειτουργίας απευθύνονται σε άτομα με βασικές τεχνικές γνώσεις στη χρήση των ακολούθως περιγραφόμενων συσκευών. Εάν έχετε πλήρη έλλειψη πείρας στη χρήση αυτών των συσκευών, θα έπρεπε να ζητήσετε κατ' αρχήν τη βοήθεια έμπειρων χρηστών.

– Για βλάβες που προκλήθηκαν λόγω μη-τήρησης των προκείμενων οδηγιών λειτουργίας δεν αναλαμβάνει ο κατασκευαστής καμία ευθύνη.


Οι πληροφορίες στις παρούσες οδηγίες λειτουργίας διακρίνονται ως εξής:

 **Κίνδυνος!**
Προειδοποίηση κινδύνου τραυματισμών ή περιβαλλοντολογικών ζημιών.

 **Κίνδυνος ηλεκτροπληξίας!**
Προειδοποίηση κινδύνου τραυματισμών λόγω ηλεκτρικού ρεύματος.

 **Κίνδυνος τραβήγματος!**
Προειδοποίηση κινδύνου τραυματισμών λόγω της εμπλοκής μελών του σώματος ή μερών της ενδυμασίας στο μηχανήμα.

 **Προσοχή!**
Προειδοποίηση κινδύνου πρόκλησης υλικών ζημιών.

 **Επισήμανση:**
Πρόσθετες πληροφορίες.

5. Ειδικές υποδείξεις ασφαλείας

5.1 Περαιτέρω υποδείξεις ασφαλείας

Η μηχανική πλάνη είναι ένα επικίνδυνο εργαλείο, που μπορεί σε περίπτωση απροσεχίας να προκαλέσει σοβαρούς τραυματισμούς.


 **Προσοχή!**

- Τηρήστε τις ειδικές επισήμανσεις ασφαλείας στα εκάστοτε κεφάλαια.
- Τηρείτε ενδεχομένως νομικές προδιαγραφές ή τις προδιαγραφές περί πρόληψης ατυχημάτων.


 **Γενικοί κίνδυνοι!**

- Λαμβάνετε υπόψη τις περιβαλλοντικές επιδράσεις. Φροντίστε ώστε να υπάρχει επαρκής φωτισμός.
- Χρησιμοποιείτε κατάλληλες επιφάνειες απόθεσης όταν τα τεμάχια κατεργασίας έχουν μεγάλο μήκος. Τοποθετήστε τις επιφάνειες απόθεσης των κατεργαζόμενων τεμαχίων στο κατάλληλο ύψος.
- Η συσκευή αυτή επιτρέπεται να τίθεται σε λειτουργία και να χρησιμοποιείται μόνον από άτομα, τα οποία έχουν εξοικειωθεί στη χρήση μηχανικών πλάνων και τα οποία έχουν ανά πάσα στιγμή επίγνωση των κινδύνων της χρήσης.
- Άτομα, τα οποία δεν έχουν κλείσει ακόμη το 18. έτος της ηλικίας τους, επιτρέπεται να κάνουν χρήση αυτής της συσκευής μόνο στα πλαίσια επαγγελματικής εκπαίδευσης υπό την εποπτεία ενός εκπαιδευτή.
- Αμέτοχοι τρίτοι, ιδίως παιδιά, να μη βρίσκονται στο χώρο κινδύνου. Μην επιτρέπεται σε τρίτους την επαφή με τη συσκευή ή το καλώδιο του δικτύου κατά τη διάρκεια της λειτουργίας.
- Μην πλανάρετε ποτέ σε βάθος μεγαλύτερο της 1/8 ίντσας (3 mm).
- Θέστε το πρίονι εκτός λειτουργίας, εάν δε χρησιμοποιείται.

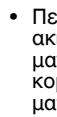
- Τοποθετήστε το μηχανήμα σε επίπεδη και οριζόντια επιφάνεια. Προσέξτε την ασφαλή στήριξη του μηχανήματος. Ενδεχ. βιδώστε τα πόδια (17) με 4 μακριές βίδες στην επιφάνεια (για αυτό ξεβιδώστε τους τροχούς μεταφοράς (19) και τα λαστιχένια πόδια).

 **Κίνδυνοι λόγω ηλεκτρικού ρεύματος!**

- Αποφύγετε κατά την εργασία με αυτήν τη συσκευή την επαφή του σώματος με γειωμένα μέρη (π.χ. σώματα καλοριφέρ, μεταλλικούς σωλήνες, ηλεκτρικές κουζίνες, ψυγεία).
- Χρησιμοποιείτε το καλώδιο του δικτύου μόνο για τον προβλεπόμενο σκοπό χρήσης του.
- Ελέγχετε τακτικά το καλώδιο σύνδεσης του ηλεκτρικού εργαλείου και αναθέστε σε περίπτωση ζημιάς την αντικατάστασή του σε έναν αναγνωρισμένο ηλεκτρολόγο.
- Ελέγχετε τα καλώδια επέκτασης (μπαλαντέζες) τακτικά και αντικαθιστάτε τα, όταν έχουν ζημιά.
- Όταν εργάζεσθε με το ηλεκτρικό εργαλείο στο υπαίθριο χρησιμοποιείτε πάντοτε καλώδια επέκτασης (μπαλαντέζες) που έχουν εγκριθεί για χρήση σε εξωτερικούς χώρους.
- Βεβαιωθείτε πριν την έναρξη των εργασιών συντήρησης ότι η συσκευή έχει αποχωριστεί από τον δίκτυο παροχής ρεύματος.

 **Κίνδυνος κοψίματος λόγω επαφής με τον περιστρεφόμενο άξονα μαχαιριών!**


- Να τηρείτε πάντοτε επαρκή απόσταση από τον άξονα μαχαιριών.
 - Χρησιμοποιήστε ενδεχομένως μία βοήθεια προαγωγής.
 - Τηρήστε κατά τη διάρκεια της λειτουργίας επαρκή απόσταση προς τα κινητά δομικά μέρη.
 - Μην εισάγετε τα χέρια σας κατά τη διάρκεια της λειτουργίας στη διάταξη αναρρόφησης ροκανιδιών ή στο κάλυμμα του άξονα μαχαιριών.
- Για να αποφύγετε την ακούσια εκκίνηση της συσκευής, πρέπει να σβήνετε πάντοτε τη συσκευή:
 - μετά από διακοπή ρεύματος,
 - πριν το τραβήγμα ή την εισαγωγή του φισ του καλωδίου.
- Μη θέτετε τη συσκευή σε λειτουργία χωρίς πρωτύερο μοντάρισμα της διάταξης προστασίας.
- Περιμένετε μέχρι ο άξονας μαχαιριών να ακινητοποιηθεί προτού να απομακρύνετε μαγκωμένα στο εργαλείο κομμάτια ή μικρά κομμάτια κατεργαζόμενου τεμαχίου, υπολείμματα ξύλου κ.α. από το χώρο εργασίας.

 **Κίνδυνος κοψίματος και στον ακινητοποιημένο άξονα μαχαιριών!**

- Χρησιμοποιήστε γάντια κατά την αντικατάστασή του μαχαιριού πλάνης.
- Φυλάξτε τα μαχαιρία πλάνης κατά τέτοιον τρόπο, ώστε να μη μπορεί κανείς να τραυματιστεί.


 **Κίνδυνος τραβήγματος!**

- Προσέξτε κατά τη λειτουργία να μην υπάρχει πιθανότητα να πιαστούν μέλη του σώματος ή αντικείμενα με το τεμάχιο επεξεργασίας. Μη φοράτε γραβάτες, γάντια, ενδύματα με ευρύχωρα μανίκια. Εάν έχετε μακρά μαλλιά, να χρησιμοποιείτε οπωσδήποτε ένα δίχτυ προστασίας των μαλλιών.
- Μην πλανίζετε ποτέ κατεργαζόμενα τεμάχια, στα οποία κρέμονται σχοινιά, κλωστές, κορδέλες ή σύρματα ή κατεργαζόμενα τεμάχια, τα οποία περιλαμβάνουν τέτοιου είδους υλικά.

 **Κίνδυνος από την οπισθοδρόμηση (κλότσημα) κατεργαζόμενων τεμαχίων (το κατεργαζόμενο τεμάχιο αρπάζεται από τον άξονα μαχαιριών και εξακοντίζεται προς τη μεριά του χειριστή)!**

- Να εργάζεστε μόνο με ασφάλεια κλωστήματος που λειτουργεί απρόσκοπτα.
- Να χρησιμοποιείτε πάντοτε κοφτερά μαχαιρία πλάνης. Μαχαιρία πλάνων που έχουν χάσει την κοπτική τους ικανότητα μπορούν να πιαστούν στην εξωτερική επιφάνεια του κατεργαζόμενου τεμαχίου.
- Αποφύγετε το σβήνωμα κατεργαζόμενων τεμαχίων.


- Σε περίπτωση αμφιβολίας ελέγξτε τα κατεργαζόμενα τεμάχια, αναζητώντας ενδεχόμενα ξένα σώματα (π.χ. καρφιά ή βίδες).
- Μην πλανίζετε ποτέ περισσότερα κατεργαζόμενα τεμάχια ταυτόχρονα. Υφίσταται κίνδυνος τραυματισμού, όταν ο άξονας μαχαιριών πιάσει ανεξέλεγκτα μεμονωμένα τεμάχια.
- Απομακρύνετε μικρά κομμάτια κατεργαζόμενου τεμαχίου, υπολείμματα ξύλου κ.α. από το χώρο εργασίας – Ο άξονας μαχαιριών πρέπει να έχει ακινητοποιηθεί και το φισ του δικτύου να έχει εξαχθεί.
- Βεβαιωθείτε ότι κατά την έναρξη της λειτουργίας (π.χ. μετά τη διενέργεια εργασιών συντήρησης) δεν υπάρχουν πλέον εργαλεία μονταρίσματος ή ασύνδετα μέρη στο εσωτερικό της συσκευής.

 **Κίνδυνος λόγω ανεπαρκούς προσωπικού προφυλακτικού εξοπλισμού!**

- Να φοράτε ωτασπίδες.
- Να φοράτε προστατευτικά ματογυάλια.
- Να φοράτε προσωπίδα προστασίας κατά της σκόνης.
- Να φοράτε την κατάλληλη εργασιακή ενδυμασία.
- Χρησιμοποιείτε αντιολισθητικά υποδήματα.
- Φοράτε γάντια για τον χειρισμό (μεταφορά) τραχιού υλικού.

 **Κίνδυνος λόγω Ξυλοκονίας!**

Μείωση επιβάρυνσης από σκόνη:

 **ΠΡΟΕΙΔΟΠΟΙΗΣΗ** - Ορισμένα είδη σκόνης που παράγονται κατά την επεξεργασία περιέχουν χημικές ουσίες, οι οποίες είναι γνωστό, ότι μπορεί να προξενήσουν καρκίνο, γενετικές ανωμαλίες ή άλλες βλάβες της αναπαραγωγής. Μερικά παραδείγματα αυτών των χημικών ουσιών είναι:

- Μόλυβδος από μολυβδούχα επιχρίσματα,
- αρσενικό και χρώμιο από χημικά επεξεργασμένο ξύλο.

Ο κίνδυνος που διατρέχετε από αυτήν την επιβάρυνση, εξαρτάται από το πόσο συχνά εκτελείτε αυτήν την εργασία. Για να μειώσετε την επιβάρυνση από αυτές τις χημικές ουσίες: εργάζεστε σε έναν καλά αεριζόμενο χώρο φορώντας έναν εγκεκριμένο εξοπλισμό προστασίας, όπως π.χ. μάσκες προστασίας από τη σκόνη, οι οποίες είναι κατασκευασμένες έτσι, ώστε να φιλτράρουν τα μικροσκοπικά μικρά σωματίδια.

Αυτό ισχύει επίσης και για είδη σκόνης υλικών, όπως π.χ. ορισμένα είδη ξυλείας (όπως σκόνη δρυός ή οξιάς). Άλλες γνωστές ασθένειες είναι π.χ. αλλεργικές αντιδράσεις, νοσήματα του αναπνευστικού συστήματος. Μην αφήνετε την σκόνη να εισχωρήσει στο σώμα.

Προσέξτε τις οδηγίες που ισχύουν για το υλικό, το προσωπικό, την περίπτωση εφαρμογής και το σημείο χρήσης και τους εθνικούς κανονισμούς (π.χ. κανονισμοί εργασιακής ασφάλειας, απόρριψη).


Συλλέξτε τα σωματίδια που προκύπτουν στο σημείο της δημιουργίας τους, αποφύγετε τις συσσωρεύσεις στον περιβάλλοντα χώρο.

Χρησιμοποιείτε κατάλληλο για ειδικές εργασίες πρόσθετο εξοπλισμό. Έτσι φθάνουν λιγότερα σωματίδια ανεξέλεγκτα στο περιβάλλον.

Χρησιμοποιείτε ένα κατάλληλο σύστημα αναρρόφησης σκόνης.

Μειώστε την επιβάρυνση από τη σκόνη με τους εξής τρόπους:

- στρέφοντας τα εξερχόμενα σωματίδια και τη σκόνη απαερών του εργαλείου όχι πάνω σας ή προς άτομα που βρίσκονται κοντά σας ή πάνω σε συσσωρευμένη σκόνη,
- χρησιμοποιώντας μία εγκατάσταση αναρρόφησης και/ή μία συσκευή καθαρισμού του αέρα,
- αεριζοντας καλά τον χώρο εργασίας και διατηρώντας τον καθαρό αναρροφώντας τους ρύπους. Το σκουπίσμα ή το ξεφύσημα στροβιλίζει τη σκόνη,
- Αναρροφάτε ή πλένετε την ενδυμασία προστασίας. Μην ξεφουσάτε, χτυπάτε ή καθαρίζετε με βούρτσες.

 **Τροποποιώντας τεχνικά τη συσκευή ή κάνοντας δεν έχουν ελεγχθεί από τον κατασκευαστή!**

- Μοντάρετε αυτή τη συσκευή σύμφωνα με τις προκείμενες οδηγίες.

- Χρησιμοποιήστε μόνον εξαρτήματα που έχουν εγκριθεί από τον κατασκευαστή. Αυτή η προτροπή αναφέρεται κυρίως στις εγκαταστάσεις ασφαλείας (βλέπε τον εκάστοτε σχετικό αριθμό παραγγελίας στη Λίστα Ανταλλακτικών).
 - Μην τροποποιείτε τη δομή των εξαρτημάτων.
- Κίνδυνος λόγω ελαττωμάτων του εργαλείου!**
- Να περιποιοίστε επαρκώς το εργαλείο και τα εξαρτήματα. Να τηρείτε τις οδηγίες συντήρησης.
 - Ελέγχετε την συσκευή πριν από κάθε χρήση, για ενδεχόμενες ζημιές: Πριν από την περαιτέρω χρήση της συσκευής πρέπει να ελέγχεται προσεκτικά η άψογη και ενδεδειγμένη λειτουργία των συστημάτων ασφαλείας, των διατάξεων προστασίας ή των σημείων που φέρουν ελαφρές ζημιές. Επανελέγξτε εάν τα κινητά εξαρτήματα λειτουργούν κανονικά και δε μαγκώνουν. Όλα τα μέρη πρέπει να είναι σωστά συναρμολογημένα και να πληρούν όλες τις προϋποθέσεις, για την εξασφάλιση της άψογης λειτουργίας του εργαλείου.
 - Ποτέ μη χρησιμοποιείτε το εργαλείο όταν το καλώδιο είναι φθαρμένο. Υπάρχει κίνδυνος ηλεκτροπληξίας. Φθαρμένα καλώδια πρέπει να αντικαθίστανται από αρμόδιο συνεργείο. Μην κάνετε χρήση αυτής της συσκευής, εάν ο διακόπτης δε μπορεί να τεθεί εντός ή εκτός λειτουργίας.
 - Διατηρείτε τις χειρολαβές στεγνές, καθαρές και ελεύθερες από λάδι και γράσο.

Κίνδυνος από μπλοκαρισμένα κατεργαζόμενα τεμάχια ή τμήματα αυτών!

Αν εμφανιστεί μπλοκάρισμα:

1. Θέστε τη συσκευή εκτός λειτουργίας.
2. Τραβήξτε το φιλ του δικτύου.
3. Φορέστε γάντια.
4. Εξαλείψτε το μπλοκάρισμα με το κατάλληλο εργαλείο.

5.2 Σύμβολα επάνω στη συσκευή

Κίνδυνος!

Η αθέτηση των ακόλουθων προειδοποιήσεων μπορεί να οδηγήσει σε βαριούς τραυματισμούς ή υλικές ζημιές.

Διαβάστε τις οδηγίες λειτουργίας.



Να τηρείτε πάντοτε επαρκή απόσταση από τον άξονα μαχαιριών. Τηρήστε κατά τη διάρκεια της λειτουργίας επαρκή απόσταση προς τα κινητά δομικά μέρη.

Προειδοποίηση για γενικό κίνδυνο. Προειδοποίηση κινδύνου τραυματισμών ή περιβαλλοντολογικών ζημιών.

Μετάθεση ύψους για το τραπέζι ρύθμισης πάχους. Ανά περιστροφή του στρόφαλου το ύψος του τραπέζιου ρύθμισης πάχους αλλάζει κατά 3 mm.



Υποδείξεις για τη βίδα ασφαλείας (2). Βλέπε κεφάλαιο 9.1 και 10.1.



5.3 Εγκαταστάσεις ασφαλείας

Ασφάλεια κλωστήματος

Η ασφάλεια κλωστήματος (4) αποτρέπει τον περιστρεφόμενο άξονα μαχαιριών από το να αρπάξει το κατεργαζόμενο τεμάχιο και να το εξακοντίσει προς τη μεριά του χειριστή.

– Όλες οι αρπάγες της ασφάλειας κλωστήματος πρέπει να καταλήγουν σε μετρητή κάτω ακμή.

– Όλες οι αρπάγες της ασφάλειας κλωστήματος πρέπει να επιστρέφουν από μόνες τους στη θέση αφετηρίας (προς τα κάτω).

Προφίλ κάλυψης του άξονα μαχαιριών

Το προφίλ κάλυψης του άξονα μαχαιριών (22) αποτρέπει την επαφή με τον περιστρεφόμενο άξονα μαχαιριών κατά το πλάνισμα επιφανειών.

- Μετά το λασκάρισμα της βίδας σύσφιξης (23) μπορεί να γίνει η προσαρμογή του προφίλ κάλυψης του άξονα μαχαιριών στο πλάτος του κατεργαζόμενου τεμαχίου.
- Με τη βίδα προσαρμογής ύψους (25) προσαρμόζεται το προφίλ κάλυψης στο ύψος του κατεργαζόμενου τεμαχίου. Το προφίλ κάλυψης του άξονα μαχαιριών ρυθμίζεται στο ύψος για τη λειτουργία ως πλάνη επιφανειών σε ένα εύρος μεταξύ 0 και 85 mm.

Για την αποτελεσματική προστασία πρέπει το προφίλ κάλυψης του άξονα μαχαιριών να προσαρμόζεται πάντοτε στο κατεργαζόμενο τεμάχιο. Ο μοχλός σύσφιξης (24) πρέπει να είναι πιεσμένος προς τα κάτω.

Κατά την οδήγηση του κατεργαζόμενου τεμαχίου περνάνε τα χέρια πάνω από το προφίλ κάλυψης του άξονα μαχαιριών.

Καλύπτρα απόρριψης ροκανιδιών

Βλέπε εικ. Q.

Κατά το πλάνισμα πάχους η καλύπτρα απόρριψης ροκανιδιών (3) χρησιμεύει σαν πρόσθετο κάλυμμα του άξονα μαχαιριών.

Για αυτό αναδιπλώνεται προς τα επάνω η καλύπτρα απόρριψης ροκανιδιών (3) και η βίδα ασφαλείας (2) περιστρέφεται δεξιόστροφα μέχρι την τελική θέση (βιδώνεται γερά). Η καλύπτρα απόρριψης ροκανιδιών έχει ασφαλιστεί.

6. Επισκόπηση

Βλέπε σελίδα 2.

- 1 Τραπέζι απόρριψης
- 2 Βίδα ασφαλείας της καλύπτρας απόρριψης ροκανιδιών
- 3 Καλύπτρα απόρριψης ροκανιδιών
- 4 Ασφάλεια κλωστήματος
- 5 Μοχλός ασφάλισης
- 6 Οριοθέτης/προφίλ οριοθέτη
- 7 Άξονας μαχαιριών
- 8 Μοχλός σύσφιξης (γωνία)
- 9 Μοχλός σύσφιξης (πλάτος)
- 10 Στήριγμα οριοθέτησης (για την τοποθέτηση του οριοθέτη)
- 11 Τραπέζι υποδοχής
- 12 Ρύθμιση ύψους (τραπέζι υποδοχής)
- 13 Καλύπτρα απορρόφησης ροκανιδιών (με στόμιο αναρρόφησης)
- 14 Ξύλο προώθησης
- 15 Τραπέζι ρύθμισης πάχους
- 16 Λαβές μεταφοράς
- 17 Πόδια
- 18 Κλίμακα (πλάνισμα επιφανειών)
- 19 Τροχοί μεταφοράς
- 20 Διακόπτης On/Off
- 21 Ρύθμιση ύψους για το τραπέζι ρύθμισης πάχους (μανιβέλα χειρός)
- 22 Προφίλ κάλυψης του άξονα μαχαιριών
- 23 Βίδα σύσφιξης (του προφίλ κάλυψης του άξονα μαχαιριών)
- 24 Μοχλός σύσφιξης (του βραχίονα του καλύμματος άξονα μαχαιριών)
- 25 Βίδα ρύθμισης ύψους (του προφίλ κάλυψης του άξονα μαχαιριών)
- 26 Βίδα για τη φύλαξη της ράβδου προώθησης, όταν αυτή δεν χρησιμοποιείται

Συμπεριλαμβανόμενα εξαρτήματα:

- Γερμανικό κλειδί
- Κλειδί τύπου Άλεν
- Μετρητής ρύθμισης για μαχαίρι πλάνης

7. Στοιχεία χειρισμού

Διακόπτης ON/OFF (20)

- Ενεργοποίηση = πατήστε τον πράσινο διακόπτη.
- Απενεργοποίηση = Πατήστε τον κόκκινο διακόπτη.

Ηλεκτρονόμος υπόταση

Σε περίπτωση πτώσης της τάσης ενεργοποιείται ο ηλεκτρονόμος υπότασης. Ένας ηλεκτρονόμος υπότασης αποτρέπει την αυτόνομη έναρξη της λειτουργίας της συσκευής, όταν επανέρθει η τάση μετά από προηγούμενη διακοπή. Για την επανέναρξη της λειτουργίας πρέπει να γίνει εκ νέου χρήση του διακόπτη έναρξης της λειτουργίας.

Προστασία υπερφόρτωσης

Η μηχανική πλάνη διαθέτει μία ενσωματωμένη προστασία κατά της υπερφόρτωσης. Η προστασία κατά της υπερφόρτωσης θέτει τη συσκευή εκτός λειτουργίας, εάν ο κινητήρας έχει υπερθερμανθεί. Για την επανέναρξη της λειτουργίας της μηχανικής πλάνης:

1. Αφήστε τον κινητήρα να ψυχθεί (για περίπου δέκα λεπτά).
2. Πατήστε τον πράσινο διακόπτη.

Μετάθεση του ύψους για το τραπέζι υποδοχής (κατά τη λειτουργία σαν πλάνη επιφανειών)

Με τη μετάθεση του ύψους (21) για το τραπέζι ρύθμισης πάχους γίνεται η ρύθμιση του πάχους πλάνισης (= πάχος του τεμαχίου μετά την κατεργασία) κατά τη λειτουργία σαν πλάνη πάχους.

- Ανά περιστροφή του στρόφαλου το ύψος του τραπέζιου ρύθμισης πάχους αλλάζει κατά 3 mm.
- Τη φορά μπορεί να αφαιρεθούν το πολύ 3 mm.
- Υπάρχει η δυνατότητα κατεργασίας τεμαχίων με πάχος το πολύ 160 mm.

Μετάθεση του ύψους για το τραπέζι υποδοχής (κατά τη λειτουργία σαν πλάνη επιφανειών)

Με τη μετάθεση του ύψους (12) για το τραπέζι υποδοχής ρυθμίζεται πόσο υλικό θα αφαιρεθεί με το πλάνισμα κατά τη λειτουργία σαν πλάνη επιφανειών.

- Κατανομή της κλίμακας (18) σε βήματα του 0,5 mm.
- Τη φορά μπορεί να αφαιρεθούν με την πλάνη το πολύ 3 mm.

Προφίλ οριοθέτη

Το προφίλ οριοθέτη (6) χρησιμεύει για την πλευρική οδήγηση των κατεργαζόμενων τεμαχίων κατά το πλάνισμα επιφανειών.

- Μετά το λασκάρισμα του μοχλού σύσφιξης (9) μπορεί να γίνει η προσαρμογή του προφίλ οριοθέτη στο πλάτος του κατεργαζόμενου τεμαχίου.
- Μετά το λασκάρισμα του μοχλού σύσφιξης (8) το προφίλ οριοθέτη μπορεί τεθεί σε κλίση το πολύ 45°.

8. Συναρμολόγηση

Κίνδυνος!

Τροποποιήσεις στο μηχάνημα ή η χρήση εξαρτημάτων, τα οποία δεν έχουν ελεγχθεί και εγκριθεί από τον κατασκευαστή, μπορεί να προκαλέσουν απρόβλεπτες ζημιές!

- Μοντάρετε το μηχάνημα σύμφωνα με τις προκείμενες οδηγίες.
- Χρησιμοποιήστε μόνον τα εξαρτήματα, τα οποία περιλαμβάνονται στη συσκευασία παράδοσης.
- Μην τροποποιείτε τη δομή των εξαρτημάτων.

Απαραίτητα εργαλεία

- Κλειδί σύσφιξης 10 mm
- Κλειδί σύσφιξης 13 mm
- Κατασβίδι για σταυρόβιδες
- Κλειδιά εσωτερικής εξαγωνικής διατομής (διάφορα μεγέθη)
- Σφυρί

8.1 Απομάκρυνση της προστασίας μεταφοράς

- Αφαιρέστε τη μεμβράνη προστασίας και αφαιρέστε το περισευούμενο λάδι με πανιά.

8.2 Μοντάρισμα των ποδιών

• Τοποθετήστε τις λαβές μεταφοράς (16) στην πλευρά του τραπέζιου υποδοχής (11). Στερεώστε κάθε πόδι με 4 βίδες και υποθεματική ροδέλα.

1. Αποθέστε το μηχάνημα προσεκτικά με τη βοήθεια ενός δευτέρου ατόμου σε μια κατάλληλη επιφάνεια με τη μία πλευρά του εργαλείου.

2. Βλέπε εικ. Α:

Στην πλευρά του τραπέζιου υποδοχής (11):

Ωθήστε δύο πόδια (17) από το εσωτερικό στις γωνίες του μηχανήματος. Κρατήστε τις δύο λαβές μεταφοράς (16) από έξω προς το μηχάνημα και βιδώστε τις:

- Τοποθετήστε τις ροδέλες στις (μακρύτερες) εξαγωνικές βίδες.

- Χώστε τις εξαγωνικές βίδες από έξω.

- Βιδώστε τα εξαγωνικά παξιμάδια από μέσα και σφίξτε τα.

3. Στην πλευρά του τραπέζιου απόρριψης (1):

Ωθήστε δύο πόδια (17) από το εσωτερικό στις γωνίες του μηχανήματος και βιδώστε τα:

- Τοποθετήστε τις ροδέλες στις εξαγωνικές βίδες.

- Χώστε τις εξαγωνικές βίδες από έξω.

- Βιδώστε τα εξαγωνικά παξιμάδια από μέσα και σφίξτε τα.

4. Βλέπε εικ. Β:

Στην πλευρά του τραπέζιου απόρριψης (1) τοποθετήστε τους τροχούς μεταφοράς (19) στα πόδια με εξαγωνικές βίδες, ροδέλες και εξαγωνικά παξιμάδια.

8.3 Μοντάρισμα μετάθεσης ύψους για τραπέζι ρύθμισης πάχους

Βλέπε εικ. C.

• Τοποθετήστε τη μανιβέλα χειρός (21) με τέτοιο τρόπο στο στόμιο, ώστε η πλευρική εξαγωνική βίδα να δείχνει προς την επίπεδη πλευρά του στομίου. Σφίξτε την πλευρική εξαγωνική βίδα με το εξαγωνικό κλειδί και στερεώστε έτσι τη μανιβέλα χειρός (21).

8.4 Τοποθέτηση διακόπτη ON/OFF

Βλέπε εικ. C.

• Βιδώστε τον διακόπτη ON/OFF (20) με τις 4 μακριές βίδες.

8.5 Μοντάρισμα τραπέζιου υποδοχής

Βλέπε εικ. D.

1. Ξεβιδώστε τις 2 βίδες στερέωσης (a) του αριστερού πήχη (c) και αφαιρέστε τον πήχη (c).

2. Αφαιρέστε ομοίως τον δεξί πήχη.

3. Τοποθετήστε το τραπέζι υποδοχής (11) στο μηχάνημα και συγκρατήστε το, για να μην πέσει.

4. Ωθήστε τον αριστερό πήχη (c) πλευρικά και ευθυγραμμίστε τον έτσι, ώστε οι 2 μεταλλικοί πείροι (b) να ταιριάζουν στον πήχη ως προς τις οπές στο εργαλείο.

Προσέξτε το μαρκάρισμα ανάγνωσης (d) να βρίσκεται στο τραπέζι υποδοχής στην περιοχή της κλίμακας (18) (ενδεχ. αλλάξτε τη θέση του τραπέζιου υποδοχής).

Εισάγετε τους 2 μεταλλικούς πείρους (b) με ένα σφυρί πρόσωπο μέσα στις οπές στο εργαλείο.

Βιδώστε πάλι τον πήχη με τις 2 βίδες στερέωσης (a) (και τις υποθεματικές ροδέλες).

5. Τοποθετήστε ομοίως τον δεξί πήχη.

Βλέπε εικ. E.

6. Προετοιμασία της ρύθμισης ύψους (12): Περάστε στη ράβδο με σπείρωμα μια ροδέλα (a).

7. Εισάγετε τη ράβδο με σπείρωμα της ρύθμισης ύψους (12) στην οπή στην μπροστινή πλευρά του τραπέζιου υποδοχής (11).

8. Ωθήστε στη ράβδο με σπείρωμα το γκρόβερ (b) και στη συνέχεια τον δακτύλιο σταθεροποίησης (c).

9. Βιδώστε τη ράβδο με σπείρωμα στην οπή σπείρωματος (d) της εγκάρσιας ράβδου (κάτω από το τραπέζι υποδοχής (11)).

10. Στη ράβδο με σπείρωμα υπάρχει μια κωνική εσοχή. Τοποθετήστε τον δακτύλιο σταθεροποίησης (c) με τέτοιο τρόπο, ώστε η βίδα στον δακτύλιο σταθεροποίησης να βρίσκεται επάνω από αυτή την εσοχή.

Στερεώστε τον δακτύλιο σταθεροποίησης της βίδας με ένα εξαγωνικό κλειδί.

8.6 Μοντάρισμα της καλύπτρας απόρριψης ροκανιδιών

Βλέπε εικ. F.

• Ωθήστε την καλύπτρα απόρριψης ροκανιδιών (3) κάτω από το προφίλ στερέωσης (a) και βιδώστε τη με τις 4 λαμαρινόβιδες (b).

8.7 Τοποθέτηση τραπέζιου απόρριψης και συναρμολόγηση προφίλ κάλυψης του άξονα μαχαιριών

Βλέπε εικ. G.

1. Τοποθέτηση τραπέζιου απόρριψης (1) στο εργαλείο:

Βλ. κεφάλαιο 9.1, βήμα 1 έως 6.

2. Κρατήστε το στήριγμα (a) του προφίλ κάλυψης του άξονα μαχαιριών πλευρικά στο τραπέζι απόρριψης (1) και βιδώστε το με τις 2 βίδες του. Για να αποφευχθεί το μάγκωμα, σφίξτε εναλλάξ τις 2 βίδες. (Υπόδειξη: Για να έχετε πρόσβαση στις βίδες, πρέπει ο μοχλός σύσφιξης (24) να έχει πιεστεί προς τα κάτω.)

3. Ωθήστε το προφίλ κάλυψης (22) στο στήριγμα με τέτοιο τρόπο, ώστε να καλύπτεται ολος ο άξονας μαχαιριών και στερεώστε το με τη βίδα σύσφιξης (23).

8.8 Μοντάρισμα του οριοθέτη

Υπόδειξη: Ο μοχλός σύσφιξης μπορεί, αν τραβηχτεί λίγο σε αξονική κατεύθυνση προς τα έξω, να μετατεθεί στο εξαγώνιο που βρίσκεται από κάτω.

Βλέπε εικ. H.

1. Βιδώστε τον στήριγμα οριοθέτησης (10) με 2 βίδες (a) στο τραπέζι υποδοχής (11).

2. Τοποθετήστε τον φορέα οριοθέτησης (b) στο στήριγμα οριοθέτησης (10), ταυτόχρονα εισάγετε τη βίδα του μοχλού σύσφιξης (9) στην εγκοπή του στηρίγματος οριοθέτησης (10).

3. Σφίξτε τον μοχλό σύσφιξης (9) και στερεώστε τον με αυτό τον τρόπο στο εργαλείο.

4. Μετακινήστε τον άλλο μοχλό σύσφιξης (8) προς τα επάνω και σφίξτε τον με τέτοιο τρόπο, ώστε να υπάρχει αρκετός χώρος για την εισαγωγή του προφίλ οριοθέτησης (6).

5. Κρατήστε το προφίλ οριοθέτησης (6) με τέτοιο τρόπο, ώστε η εσοχή να δείχνει προς τα κάτω και προς το τραπέζι απόρριψης (1).

6. Περάστε το προφίλ οριοθέτησης (6) με την εγκοπή του στις 2 βίδες (c) μέχρι το τέρμα. Σφίξτε τα παξιμάδια των βιδών (c) και στερεώστε έτσι το προφίλ οριοθέτησης.

7. Στο τέλος του προφίλ οριοθέτησης τοποθετήστε το παραδιδόμενο πλαστικό καπάκι (d).

8.9 Σύνδεση με το δίκτυο παροχής ρεύματος

Κίνδυνος!



Ηλεκτρική τάση
Χρησιμοποιήστε το μηχάνημα μόνο σε ξηρό περιβάλλον.

Κάνετε χρήση του μηχανήματος μόνον, όταν είναι συνδεδεμένο σε μία πηγή ηλεκτρικού ρεύματος, η οποία πληροί τις ακόλουθες προϋποθέσεις (βλέπε επίσης "Τεχνικά στοιχεία"):

- Ασφάλιση μέσω ενός διακόπτη FI με ρεύμα διαφορικό 30 mA.

- Οι πρίζες πρέπει να έχουν εγκατασταθεί σύμφωνα με τις προδιαγραφές, να είναι γειωμένες και να έχουν ελεγχθεί.

- 400 V: Πρίζες τριφασικού ρεύματος με ουδέτερο αγωγό.

- Σε περίπτωση χρήσης εγκατάστασης αναρρόφησης ροκανιδιών θα πρέπει αυτή να έχει γειωθεί επαρκώς.

Το καλώδιο του δικτύου πρέπει να έχει διαστρωθεί έτσι, ώστε να μην ενοχλεί κατά την εργασία και να μη μπορεί να υποστεί ζημιά.

Προστατέψτε το καλώδιο του δικτύου από την υψηλή θερμοκρασία, διαβρωτικά υγρά και αιχμηρές ακμές.

Να χρησιμοποιείτε μόνον καλωδιακές προεκτάσεις με επαρκή διατομή.

Μην βγάζετε το φις από την πρίζα, τραβώντας το από το καλώδιο του δικτύου.

⚠ Ελέγξτε τη φορά περιστροφής! (ισχύει μόνο για τις εκδόσεις με κινητήρα τριφασικού ρεύματος):

Ανάλογα με τη φάση ενδέχεται ο άξονας μαχαιριών να περιστρέφεται με λάθος φορά. Κάτι τέτοιο μπορεί να οδηγήσει στην πρόκληση ζημιών στο μηχάνημα και στο κατεργαζόμενο τεμάχιο. Γι' αυτόν το λόγο να ελέγχετε τη φορά περιστροφής πριν από κάθε καινούργια σύνδεση.

Σε περίπτωση λάθος φοράς περιστροφής πρέπει να αντικατασταθούν οι φάσεις από ηλεκτρολόγο στο καλώδιο τροφοδοσίας ή στη σύνδεση δικτύου.

9. Χειρισμός - Λειτουργία σαν πλάνη επιφανειών

ⓘ Επισήμανση:
Το πλάνισμα επιφανειών χρησιμοποιείται για την επιπέδωση (= ευθυγράμμιση) ανομοιομόρφων επιφανειών, για παράδειγμα για τον καθαρισμό των ακμών μιας σανίδας.

- Το κατεργαζόμενο τεμάχιο βρίσκεται πάνω στο τραπέζι υποδοχής.
- Γίνεται κατεργασία του τεμαχίου στην κάτω του πλευρά.
- Κατεύθυνση πρόωσης του κατεργαζόμενου τεμαχίου αντίθετη απ' ό,τι στο πλάνισμα πάχους.

Διαστάσεις του κατεργαζόμενου τεμαχίου

Μήκος	Πλάτος	Ύψος
κάτω από 250 mm να χρησιμοποιείτε βάση ώθησης (βοήθεια προσαγωγής)	μέγ. 260mm	ελαχ. 5 mm
πάνω από 1500 mm να εργάζεστε με επιπρόσθετη τοποθέτηση κατεργαζόμενου τεμαχίου ή βοηθό		

9.1 Προετοιμασία. Μετατροπή για πλάνισμα επιφανειών

⚠ Κίνδυνος!

Πριν από κάθε εργασία με τη μηχανή, να τραβάτε το φις του δικτύου.

1. Ρυθμίστε τον οριοθέτη (6) προς τα έξω, μέχρι να μην εμποδίζει.

Βλέπε εικ. I.

2. Περιστρέψτε τη βίδα ασφάλισης (2) αριστερόστροφα μέχρι την τερματική θέση (λύσιμο).

3. Διπλώστε την καλύπτρα απόρριψης ροκανιδιών (3) προς τα κάτω.

Βλέπε εικ. J.

4. Στρέψτε τον αριστερό και τον δεξιό μοχλό ασφάλισης (5) προς τα έξω.

5. Επιθέστε το τραπέζι απόρριψης (1) – οι δυο πείροι του περιβλήματος του μηχανήματος πρέπει να εισαχθούν στις κάτω σχισμές της οδήγησης του τραπέζιου απόρριψης.

ⓘ Επισήμανση:
Μόνο αν έχει τοποθετηθεί σωστά το τραπέζι απόρριψης, ενεργοποιείται ο τερματικός διακόπτης. Μόνο τότε μπορεί να ενεργοποιηθεί η μηχανή.

6. Σταθεροποιήστε το τραπέζι απόρριψης (1) με τους δύο μοχλούς ασφάλισης (5). Κλείστε τους δύο μοχλούς ασφάλισης μέχρι τέρμα. Μόνον τότε μπορείτε να ενεργοποιήσετε τη συσκευή.

7. Τοποθετήστε το τραπέζι ρύθμισης πάχους (15) με τη μανιβέλα χειρός (21) εντελώς προς τα κάτω.

Βλέπε εικ. K.

8. Στην πλευρά του τραπέζιου υποδοχής (11): Τοποθετήστε την καλύπτρα απορρόφησης

ροκανιδιών (13) ανάμεσα στο τραπέζι υποδοχής (11) και το τραπέζι ρύθμισης πάχους (15). Προσέξτε τη σωστή θέση:

- Το στρογγυλό στόμιο αναρρόφησης δείχνει προς τα έξω. Ο οριοθέτης (a) δείχνει προς τα κάτω.
 - Τοποθετήστε τον οριοθέτη (a) στον αμφιδέτη (b) στο τραπέζι ρύθμισης πάχους (15).
9. Φέρτε το τραπέζι ρύθμισης πάχους προσεκτικά προς τα επάνω μέσω του στροφάλου, για να σταθεροποιήσετε την καλύπτρα αναρρόφησης ροκανιδιών (13). **Η καλύπτρα αναρρόφησης ροκανιδιών καλύπτει τον άξονα μαχαιριών από κάτω. Μόνο αν έχει τοποθετηθεί σωστά η καλύπτρα αναρρόφησης ροκανιδιών (13), ενεργοποιείται ο τερματικός διακόπτης. Μόνον τότε μπορείτε να ενεργοποιήσετε τη συσκευή.**
10. Αν χρειαστεί: Συνδέστε στο στόμιο αναρρόφησης της καλύπτρας αναρρόφησης ροκανιδιών (13) τον εύκαμπτο σωλήνα ενός κατάλληλου συστήματος αναρρόφησης. Λάβετε υπόψη σας το κεφάλαιο 10.3.
11. Καλύψτε τον άξονα μαχαιριών με το προφίλ κάλυψης άξονα μαχαιριών (22).

9.2 Εξομάλυνση κατεργαζόμενων τεμαχίων

⚠ Κίνδυνος!

- Με ανοικτό τον άξονα μαχαιριών μπορείτε να τραυματιστείτε βαριά! Για το λόγο αυτό να καλύπτετε με το προφίλ κάλυψης του άξονα μαχαιριών το μέρος του άξονα μαχαιριών, (22) το οποίο δεν καλύπτεται από το κατεργαζόμενο τεμάχιο. Για το σκοπό αυτό προσαρμόστε το προφίλ κάλυψης του άξονα μαχαιριών ακριβώς στις διαστάσεις του κατεργαζόμενου τεμαχίου.
- Ελέγξτε τη λειτουργία του προφίλ κάλυψης του άξονα μαχαιριών. Πιέστε για τον σκοπό αυτό το προφίλ κάλυψης του άξονα μαχαιριών προς τα κάτω και αφήστε το πάλι ελεύθερο. Μετά την απελευθέρωσή του πρέπει το προφίλ κάλυψης του άξονα μαχαιριών να επανέρχεται μόνο του στη ρυθμισμένη θέση του. Μην χρησιμοποιείτε το μηχάνημα με ελαττωματικό προφίλ κάλυψης του άξονα μαχαιριών.
- Κατά την οδήγηση ενός κατεργαζόμενου τεμαχίου τα χέρια σας να μη βρίσκονται ποτέ κάτω από το προφίλ κάλυψης του άξονα μαχαιριών!
- Χρησιμοποιήστε μια βοήθεια προσαγωγής (βάση ώθησης), εάν θέλετε να πλανίσετε μικρότερα κατεργαζόμενα τεμάχια, τα οποία δεν μπορούν να οδηγηθούν υπό την τήρηση μιας επαρκούς απόστασης ασφαλείας προς τον άξονα μαχαιριών.
- Χρησιμοποιήστε κατά την εξομάλυνση στενών πλευρών τον οριοθέτη, ώστε το κατεργαζόμενο τεμάχιο να έχει ασφαλή οδήγηση. Χρησιμοποιήστε έναν βοηθητικό οριοθέτη, εάν θέλετε να πλανίσετε λεπτά ή με ελάχιστο πλάτος κατεργαζόμενα τεμάχια, για να έχουν τα χέρια σας αρκετή απόσταση από τον άξονα μαχαιριών κατά την οδήγησή του τεμαχίου.
- Χρησιμοποιήστε σε αντίστοιχες περιπτώσεις ένα οριοθετικό τεμάχιο πίσω από το κατεργαζόμενο τεμάχιο, για να μην μπορεί αυτό να οπισθοκρούσει ενάντια στην κατεύθυνση ώθησης.
- Χρησιμοποιήστε μια απόθεση κατεργαζόμενου τεμαχίου (παραδείγματος χάρη έναν κυλιόμενο ορθοστάτη), για να μπορούν μεγαλύτερα κατεργαζόμενα τεμάχια να διατηρήσουν την ισορροπία τους.
- Μην επαναφέρετε ένα κατεργαζόμενο τεμάχιο, περνώντας το από τον κινούμενο άξονα μαχαιριών!
- Ανάλογα με τις περιστάσεις χρησιμοποιήστε:
 - Εγκατάσταση αναρρόφησης ροκανιδιών, ολισθητική ρητίνη (για να γλιστράει το κατεργαζόμενο τεμάχιο καλύτερα επάνω στο τραπέζι υποδοχής και απόρριψης).

1. Πάρτε τη σωστή θέση εργασίας:
 - από την πλευρά του διακόπτη
 - μετωπικά προς το μηχάνημα.

2. **Βλέπε εικ. L:** Ρυθμίστε τον οριοθέτη (6) με τον μοχλό σύσφιξης (8) και ρυθμίστε τον μοχλό σύσφιξης (9) σύμφωνα με τις επιθυμίες σας.
3. **Βλέπε εικ. M:** Ρυθμίστε την επιθυμητή αφαίρεση πριονιδιών με τη ρύθμιση ύψους (12) και διαβάστε τη στην κλίμακα (18).

ⓘ **Επισήμανση:**

Με κάθε πέρασμα το μηχάνημα μπορεί να πλανίσει έως το πολύ 3 mm. Η αφαίρεση υλικού στο προαναφερόμενο πάχος επιτρέπεται, όμως μόνο:

- με ιδιαίτερα αιχμηρά μαχαίρια πλάνης,
- σε μαλακά ξύλα,
- εάν δε γίνεται χρήση του μέγιστου πλάτους του κατεργαζόμενου τεμαχίου

Ειδάλλως υφίσταται κίνδυνος υπερφόρτωσης της συσκευής.

Συνιστάται η επεξεργασία του κατεργαζόμενου τεμαχίου σε αρκετά βήματα εργασίας.

4. Εφαρμόστε το κατεργαζόμενο τεμάχιο στον οριοθέτη (6) (ενδεχομένως χρησιμοποιήστε βοηθητικό οριοθέτη).
5. Προσαγωγή του προφίλ κάλυψης του άξονα μαχαιριών στο κατεργαζόμενο τεμάχιο:
 - **A) Όρθιο πλάνισμα:**
Βλέπε εικ. N: Τοποθετήστε το προφίλ κάλυψης του άξονα μαχαιριών (22) περιστρέφοντας τη βίδα (25) εντελώς προς τα κάτω. Λύστε τη βίδα σύσφιξης (23), ωθήστε το προφίλ κάλυψης του άξονα μαχαιριών (22) πλευρικά στο κατεργαζόμενο τεμάχιο, σφίξτε τη βίδα σύσφιξης (23).
 - **B) Πλαγιαστό πλάνισμα:**
Βλέπε εικ. O: Χαμηλώστε το προφίλ κάλυψης του άξονα μαχαιριών (22) από επάνω στο κατεργαζόμενο τεμάχιο. Περιστρέφοντας τη βίδα (25), προσαρμόστε στο πάχος του κατεργαζόμενου τεμαχίου. Λύστε τη βίδα σύσφιξης (23), ωθήστε το προφίλ κάλυψης του άξονα μαχαιριών (22) πλευρικά στον οριοθέτη (6), σφίξτε τη βίδα σύσφιξης (23).
6. Ενεργοποίηση κινητήρα.
7. Πιέστε το κατεργαζόμενο τεμάχιο μόνο στο χώρο του τραπέζιου απόρριψης (1).
8. Σύρετε το κατεργαζόμενο τεμάχιο ευθύγραμμα πάνω από το τραπέζι υποδοχής (11). Κρατήστε τα δάκτυλά σας κλειστά και οδηγήστε το κατεργαζόμενο τεμάχιο με την παλάμη του χεριού σας.
9. Διακοπή της λειτουργίας του μηχανήματος εάν δε συνεχιστεί άμεσα η εργασία.

10. Χειρισμός - Λειτουργία σαν πλάνη πάχους

ⓘ **Επισήμανση:**

Το πλάνισμα πάχους χρησιμοποιείται για την αφαίρεση πάχους από ένα κατεργαζόμενο τεμάχιο το οποίο έχει ήδη επιπεδωμένη επιφάνεια.

- Το κατεργαζόμενο τεμάχιο οδηγείται διά μέσου της μηχανικής πλάνης.
- Η επιφάνεια που έχει επιπεδωθεί είναι τοποθετημένη πάνω στο τραπέζι ρύθμισης πάχους (15).
- Γίνεται κατεργασία του τεμαχίου στην πάνω του πλευρά.
- Κατεύθυνση πρόωσης του κατεργαζόμενου τεμαχίου αντίθετη απ' ότι στο πλάνισμα επιφανειών. **Βλέπε εικ. R.**

Διαστάσεις του κατεργαζόμενου τεμαχίου

Μήκος	Πλάτος	Ύψος
ελαχ. 200 mm	-	ελαχ. 6 mm

Μήκος	Πλάτος	Ύψος
πάνω από 1500 mm να εργάζεστε με επιπρόσθετη τοποθέτηση κατεργαζόμενου τεμαχίου ή βοηθό	μεγ. 260 mm	μεγ. 160 mm

10.1 Προετοιμασία.

Μετατροπή για πλάνισμα πάχους

⚠ Κίνδυνος!

Πριν από κάθε εργασία με τη μηχανή, να τραβάτε το φως του δικτύου.

1. Ρυθμίστε τον οριοθέτη (6) προς τα έξω, μέχρι να μην εμποδίζει. (Εναλλακτικά: Αφαιρέστε τον οριοθέτη (6) και απομακρύνετε τον.)

Βλέπε εικ. P.

2. Στρέψτε τον αριστερό και τον δεξιό μοχλό ασφάλισης (5) προς τα έξω.
3. Αφαιρέστε το τραπέζι απόρριψης (1) και απομακρύνετε το.

Βλέπε εικ. Q.

4. Διπλώστε την καλύπτρα απόρριψης ροκανιδιών (3) προς τα επάνω, πάνω από τον άξονα μαχαιριών. (Η καλύπτρα απόρριψης ροκανιδιών χρησιμεύει ως κάλυμμα για τον άξονα μαχαιριών.)
5. Περιστρέψτε τη βίδα ασφαλείας (2) στη φορά των δεικτών του ρολογιού μέχρι την τερματική θέση (σφίξιμο), μόνο τότε ενεργοποιείται ο τερματικός διακόπτης και μόνο τότε μπορεί να ενεργοποιηθεί το εργαλείο.
6. Κατά τη λειτουργία μαζί με σύστημα αναρρόφησης ροκανιδιών:
 - Ξεβιδώστε την πεταλούδα (a) από την καλύπτρα απόρριψης ροκανιδιών (3). Τοποθετήστε την καλύπτρα αναρρόφησης ροκανιδιών (13) στην καλύπτρα απόρριψης ροκανιδιών (3) και στερεώστε με την πεταλούδα (a). Συνδέστε στο στόμιο αναρρόφησης τον εύκαμπτο σωλήνα ενός κατάλληλου συστήματος αναρρόφησης. Λάβετε υπόψη σας το κεφάλαιο 10.3.

10.2 Πλάνισμα πάχους κατεργαζόμενων τεμαχίων

⚠ Κίνδυνος!

- Υφίσταται κίνδυνος τραβήγματος από τους περιστρεφόμενους κυλινδρούς προσαγωγής! Κρατήστε επαρκή απόσταση από το εσωτερικό του μηχανήματος! Χρησιμοποιήστε μια βοήθεια προσαγωγής (ξύλο προώθησης (14)), εάν θέλετε να εισάγετε μικρότερα κατεργαζόμενα τεμάχια στο μηχάνημα.
- Αποφύγετε το σφήνωμα κατεργαζόμενων τεμαχίων. Υφίσταται κίνδυνος οπισθοδρόμησης (κλότσημα).
- Απομακρύνετε μέρη, τα οποία έχουν ενδεχομένως σφηνώσει στη συσκευή, όταν έχει ακινητοποιηθεί ο κινητήρας και τραβηχτεί το φως του δικτύου.
- Οδηγήστε ένα κατεργαζόμενο τεμάχιο από την πλευρά της εξόδου, εάν έχει εισέλθει τόσο, ώστε να μη μπορεί πλέον να οδηγηθεί με ασφάλεια από την πλευρά της εισόδου.
- Πλανίστε το πολύ δύο κατεργαζόμενα τεμάχια ταυτόχρονα. Προσάγετε σε αυτήν την περίπτωση τα δύο κατεργαζόμενα τεμάχια στις έξω πλευρές του ανοίγματος εισαγωγής.
- Ανάλογα με τις περιστάσεις χρησιμοποιήστε:
 - Σύστημα αναρρόφησης πριονιδιών, ολισθητική ρητίνη (για να γλιστράει το κατεργαζόμενο τεμάχιο καλύτερα επάνω στο τραπέζι ρύθμισης πάχους).

✳ Προσοχή!

Μέσα στον εσωτερικό χώρο του μηχανήματος βρίσκεται ένας τερματικός διακόπτης. Προσέξτε κατά την προσαγωγή των

τεμαχίων προς κατεργασία, ώστε να μην προκληθεί ζημιά στον τερματικό διακόπτη.

1. Πάρτε τη σωστή θέση εργασίας:
 - από την πλευρά του διακόπτη
 - μετωπικά προς το μηχάνημα.
2. Ρυθμίστε το πάχος πλάνισματος με τη μανιβέλα χειρός (21) και διαβάστε το στην κλίμακα.

Επισημανση:

Με κάθε πέρασμα το μηχάνημα μπορεί να πλάνισει έως το πολύ 3 mm. Η αφαίρεση υλικού στο προαναφερόμενο πάχος επιτρέπεται, όμως μόνο:

- με ιδιαίτερα αιχμηρά μαχαίρια πλάνης,
- σε μαλακά ξύλα,
- εάν δε γίνεται χρήση του μέγιστου πλάτους του κατεργαζόμενου τεμαχίου

Ειδάλλως υφίσταται κίνδυνος υπερφόρτωσης της συσκευής.

Προτιμάτε την κατεργασία ενός τεμαχίου σε περισσότερα εργασιολογικά βήματα, μέχρι που να έχει επιτευχθεί το επιθυμητό πάχος. **Βλέπε εικ. R.**

3. Για το πλάνισμα μη-παράλληλων επιφανειών χρησιμοποιήστε τις κατάλληλες βοηθήσεις προσαγωγής (κατασκευάστε τους κατάλληλους τύπους (**βλέπε εικ. S**)).
4. Ενεργοποιήστε κινητήρα.
5. Εισάγετε το κατεργαζόμενο τεμάχιο αργά και ευθύγραμμο. Το κατεργαζόμενο τεμάχιο πρόκειται να εισαχθεί αυτόματα.
6. Οδηγήστε το κατεργαζόμενο τεμάχιο ευθύγραμμο διά μέσου της μηχανικής πλάνης.
7. Διακοπή της λειτουργίας του μηχανήματος εάν δε συνεχιστεί άμεσα η εργασία.

10.3 Χρησιμοποιήστε κατάλληλο σύστημα αναρρόφησης

Κίνδυνος!

Ορισμένα είδη ξυλόσκονης (π.χ. δρυς, μελιά) μπορεί να προξενήσουν καρκίνο σε περίπτωση εισπνοής. **Να εργάζεστε γι' αυτόν τον λόγο σε κλειστούς χώρους μόνο με μία διάταξη αναρρόφησης πριονιδιών:**

- Σε αντιστοιχία με την εξωτερική διάμετρο του στομίου αναρρόφησης (100 mm)
- Όγκος αέρα $^3 550 \text{ m}^3/\text{h}$,
- Υποπίεση στο στόμιο αναρρόφησης της μηχανικής πλάνης $^3 740 \text{ Pa}$;
- Ταχύτητα αέρα στο στόμιο αναρρόφησης της μηχανικής πλάνης $^3 20 \text{ m/s}$.

Προσοχή!

Η λειτουργία χωρίς εγκατάσταση αναρρόφησης ρινισμάτων είναι δυνατή μόνο:

- στην ύπαιθρο,
- εάν δημιουργούνται μόνο ελάχιστα ροκανίδια (σε μικρά κατεργαζόμενα τεμάχια και ελάχιστο πάχος πλάνισης),
- με προσωπίδα προστασίας κατά της σκόνης.

11. Συντήρηση και περιποίηση

Κίνδυνος!

Προπάντων σε εργασίες συντήρησης και καθαρισμού:

- Απενεργοποιήστε το μηχάνημα.
- Τραβήξτε το φιντ του δικτύου.
- Περιμένετε, μέχρι να ακινητοποιηθεί το μηχάνημα.

Να χρησιμοποιείτε **μόνον** γνήσια ανταλλακτικά, ιδίως εγκαταστάσεις ασφαλείας και κοπτικά εργαλεία, για και εξαρτήματα, τα οποία **δεν** έχουν ελεγχθεί και εγκριθεί από τον κατασκευαστή, μπορεί να προκαλέσουν απρόβλεπτες ζημιές.

Μετά την ολοκλήρωση όλων των εργασιών συντήρησης και καθαρισμού:

- Θέστε ξανά όλα τα συστήματα ασφαλείας σε λειτουργία και ελέγξτε τα.
- Βεβαιωθείτε ότι **δεν** παρευρίσκονται εργαλεία ή όμοια αντικείμενα στη μηχανή.

Πιο εκτεταμένες εργασίες συντήρησης και επισκευής, απ' αυτές που αναφέρονται σε αυτό το κεφάλαιο, επιτρέπεται να διενερ-

γούνται **μόνον** από ειδικευμένο τεχνικό προσωπικό.

11.1 Εγκατάσταση και αφαίρεση του μαχαριού πλάνης

Επισημανση: το στόμωμα των μαχαιριών φαίνεται:

- από τη μειωμένη τους ικανότητας πλάνισης,
- από τον αυξημένο κίνδυνο κλωστήματος,
- από την υπερφόρτωση του κινητήρα.

Επισημανση: Τα παραδιδόμενα μαχαίρια πλάνης είναι τροχισμένα και στις δύο πλευρές και **δεν ξανατροχίζονται. Αλλάξτε την πλευρά στα στομωμένα μαχαίρια πλάνης. Αν έχουν φθαρεί και οι δύο πλευρές, πρέπει να αντικατασταθεί το μαχαίρι πλάνης, βλέπε κεφάλαιο Εξαρτήματα.**

Επισημανση: Τηρείτε τα στοιχεία του κατασκευαστή των ανταλλακτικών μαχαιριών πλάνης. Αναθέστε το ακόνισμα των μαχαιριών πλάνης στα οποία επιτρέπεται το ξανατρόχισμα σε ένα εξειδικευμένο συνεργείο.

Κίνδυνος!

Κίνδυνος κοψίματος στα μαχαίρια πλάνης! Χρησιμοποιήστε γάντια κατά την αντικατάσταση του μαχαριού πλάνης.

Για την αφαίρεση των μαχαιριών πλάνης:

1. Τραβήξτε το φιντ του δικτύου.
2. Αφαιρέστε τον οριοθέτη (6).
3. Για να έχετε πρόσβαση στον άξονα μαχαιριών: Θέστε το προφίλ κάλυψης του άξονα μαχαιριών (22) εντελώς προς τα επάνω και έξω.

Βλέπε εικ. T.

4. Βιδώστε πλήρως τις τέσσερις βίδες εξαγωνικής κεφαλής στον πήχη προοπείσης (a) του μαχαριού πλάνης (φορέστε γάντια!).
5. Αφαιρέστε τον πήχη προοπείσης του μαχαριού πλάνης (a) μαζί με το μαχαίρι πλάνης (c) από τον άξονα μαχαιριών (7).
6. Καθαρίστε τις επιφάνειες του άξονα μαχαιριών και του πήχη προοπείσης του μαχαριού.

Κίνδυνος!

Μη χρησιμοποιείτε μέσα καθαρισμού (π.χ. για να απομακρύνετε υπολείμματα ρητίνης), τα οποία θα μπορούσαν να προσβάλλουν δομικά στοιχεία από ελαφρύ μέταλλο. Ειδάλλως μπορεί να επηρεαστεί η σταθερότητα των δομικών στοιχείων από ελαφρύ μέταλλο.

Για την εγκατάσταση των μαχαιριών πλάνης:

Επισημανση: Εάν χρησιμοποιείτε μαχαίρια πλάνισης, τα οποία είναι αιχμηρά και από τις δύο πλευρές, αρκεί να γυρίσετε το μαχαίρι πλάνης, εάν η άλλη πλευρά είναι επαρκώς αιχμηρή.

Κίνδυνος!

- Χρησιμοποιήστε **μόνο** κατάλληλα μαχαίρια πλάνης (βλέπε επίσης "Τεχνικά στοιχεία", κεφάλαιο "Εξαρτήματα") - ακατάλληλα, λάθος μονταρισμένα και φθαρμένα μαχαίρια πλάνης ή μαχαίρια πλάνης που παρουσιάζουν ζημιά μπορεί να αποσπαστούν ή να αυξήσουν τον κίνδυνο κλωστήματος.

- Προσέξτε, ώστε να αντικαθίστανται ή να μεταστρέφονται πάντοτε και τα δύο μαχαίρια πλάνης .
- Να μοντάρτε μαχαίρια πλάνης **μόνο** με γνήσια εξαρτήματα.

7. **Βλέπε εικ. U:** Τοποθετήστε το αιχμηρό μαχαίρι πλάνης (b) όπως υποδεικνύεται στον πήχη προοπείσης του μαχαριού πλάνης (a). Οι δύο πείροι του πήχη προοπείσης του μαχαριού πλάνισης πρέπει να πιάσουν στις δύο οπές (c) του μαχαριού πλάνης (b).
8. Τοποθετήστε τον πήχη προοπείσης των μαχαιριών πλάνης (a) μαζί με το μαχαίρι πλάνης (b) στον άξονα μαχαιριών (7). Προσέξτε, ώστε το μαχαίρι πλάνης να μη γλιστρήσει από τους δυο πείρους του πήχη προοπείσης του μαχαριού πλάνης.

9. **Βλέπε εικ. V:** Ξεβιδώστε τέσσερις εξαγωνικές βίδες στον πήχη προοπείσης του μαχαριού πλάνης (a), μέχρι ο πήχης προοπείσης του μαχαριού πλάνης (a) και το μαχαίρι πλάνης (b) να μπορούν ακόμα να μετακινηθούν στον διαμήκη άξονα προς τον άξονα μαχαιριών.

10. Υπάρχουν **δύο δυνατότητες** για τον έλεγχο της προεξοχής των μαχαιριών πλάνης:
 - Δυνατότητα 1: **Βλέπε εικ. W:** Τοποθετήστε μετρητή ρύθμισης (d) (περιλαμβανεται) όπως υποδεικνύεται στον άξονα μαχαιριών (7). Τα μαχαίρια πλάνης (b) πρέπει να προεξέχουν τόσο, ώστε να αγγίζουν το μετρητή ρύθμισης.

Ο έλεγχος αυτός πρέπει να διενεργηθεί και στα δύο μαχαίρια πλάνης και στις δύο πλευρές του άξονα μαχαιριών.

- Δυνατότητα 2: **Βλέπε εικ. X:** Με έναν χάρακα αλουμινίου (e) (αυτό είναι ακριβέστερο από τον μετρητή ρύθμισης (d)).
- Τοποθετήστε τον χάρακα αλουμινίου (e), όπως απεικονίζεται, επάνω από το τραπέζι απόρριψης (1) και τον άξονα μαχαιριών (7).
- Περιστρέψτε περαιτέρω τον άξονα μαχαιριών με το χέρι μία περιστροφή, όπως υποδεικνύεται στην εικ. X.
- Τα μαχαίρια πλάνης είναι σωστά ρυθμισμένα, εφόσον ο χάρακας αλουμινίου μπορεί να μετακινηθεί κατά την περιστροφή 4 ως 6 mm.

Ο έλεγχος αυτός πρέπει να διενεργηθεί και στις δύο πλευρές του άξονα μαχαιριών.

11. Για να περιορίσετε την προεξοχή των μαχαιριών, μεταρρυθμίστε τις ακέφαλες βίδες στον πήχη προοπείσης μαχαιριών πλάνης με τη βοήθεια ενός κλειδιού εξαγωνικής υποδοχής 3 mm.
12. **Βλέπε εικ. Y:** Για το σφίξιμο ξεβιδώστε τελείως τις τέσσερις βίδες εξαγωνικής κεφαλής στον πήχη προοπείσης του μαχαριού πλάνης (a). Για την αποφυγή πρόκλησης εντάσεων στον πήχη προοπείσης του μαχαριού πλάνης ξεκινήστε με τις μεσαίες βίδες, και βήμα-βήμα τις βίδες, οι οποίες βρίσκονται πιο κοντά στο πλαίσιο.

Κίνδυνος!

- **Μην επιμηκύνετε το εργαλείο για το βίδωμα.**
- **Μη σφίγγετε τις βίδες, χτυπώντας το εργαλείο.**

13. Μετακινήστε το προφίλ κάλυψης του άξονα μαχαιριών (22) στη θέση αφετηρίας.
14. Τοποθετήστε πάλι τον οριοθέτη (6).

11.2 Συντήρηση του μηχανισμού πρόωσης

(Στην πλευρά του οριοθέτη (6)).

1. Τραβήξτε το φιντ του δικτύου.
2. Λασκάρτε δύο παξιμάδια του καλύμματος του μηχανισμού μετάδοσης και αφαιρέστε το κάλυμμα μηχανισμού μετάδοσης.
3. Απομακρύνετε την ξυλοκονία και τα ροκανίδια με τη βοήθεια της εγκατάστασης αναρρόφησης ροκανιδιών ή με τη βοήθεια ενός πινέλου.
4. **Βλέπε εικ. Z:** Ψεκάστε ελαφρά την αλυσίδα με κυλινδρικούς και το έδρανο των αξόνων (βέλη) με σπρέι συντήρησης και περιποίησης (μη χρησιμοποιείτε λάδι!).
5. Εφαρμόστε το κάλυμμα του μηχανισμού μετάδοσης και βιδώστε το με τα δυο παξιμάδια.

11.3 Τάνυση του βασικού ιμάντα μετάδοσης κίνησης

(Στην πλευρά του διακόπτη ON/OFF (20)).

Βλέπε εικ. AA:

1. Τραβήξτε το φιντ του δικτύου.
2. Χαλαρώστε το παξιμάδι του καλύμματος του ιμάντα και αφαιρέστε το κάλυμμα του ιμάντα (a).
3. Ελέγξτε την ελαστικότητα του ιμάντα. Ο βασικός ιμάντας μετάδοσης κίνησης (b) επιτρέπεται να μπορεί να εμπίεζεται το μέγιστο 10 mm. Σε περίπτωση επανασύσφιξης του βασικού ιμάντα μετάδοσης κίνησης:
4. Λασκάρτε τις τέσσερις βίδες στερέωσης του κινητήρα (c) κατά περίπου μία περιστροφή.
5. Πιέστε τον κινητήρα προς τα κάτω για να τανύστε τον ιμάντα μετάδοσης.

- Εάν η ελαστικότητα του ιμάντα είναι η προβλεπόμενη, σφίξτε σταυρωτά τις βίδες για τη στερέωση του κινητήρα (c).
- Απομακρύνετε ενδεχομένως την ξυλοκονία και τα ροκανίδια με τη βοήθεια της εγκατάστασης αναρρόφησης ροκανιδιών ή με τη βοήθεια ενός πινέλου.
- Τοποθετήστε το κάλυμμα του ιμάντα και βιδώστε το με το παξιμάδι.

11.4 Καθαρισμός και περιποίηση του μηχανήματος

- Τραβήξτε το φινι του δικτύου.
- Απομακρύνετε την ξυλοκονία και τα ροκανίδια με τη βοήθεια της εγκατάστασης αναρρόφησης ροκανιδιών ή με τη βοήθεια ενός πινέλου:
 - Άξονας μαχαιριών
 - Εγκατάσταση μεταρρύθμισης του ύψους του προφίλ κάλυψης του άξονα μαχαιριών
 - Εγκατάσταση μεταρρύθμισης του ύψους του τραπέζιου ρύθμισης πάχους
 - Μηχανισμός πρόωσης
- Ψεκάστε ελαφρά τα δομικά στοιχεία με σπρέι συντήρησης και περιποίησης (μη χρησιμοποιείτε λάδι!):
 - Εγκατάσταση μεταρρύθμισης του ύψους του τραπέζιου ρύθμισης πάχους
 - Εγκατάσταση μεταρρύθμισης του ύψους του προφίλ κάλυψης του άξονα μαχαιριών
- Επαλείψτε το τραπέζι υποδοχής, το τραπέζι απόρριψης και το τραπέζι ρύθμισης πάχους με μία ελαφριά στρώση κεριού ολίσθησης.

11.5 Μεταφορά του μηχανήματος

Προσοχή!

Να μη μεταφέρεται από το τραπέζι υποδοχής ή το τραπέζι απόρριψης!

Το μηχάνημα μπορεί να μεταφερθεί από ένα άτομο. Γείρετε το μηχάνημα για τον σκοπό αυτό από τις λαβές μεταφοράς (16) μέχρι το μηχάνημα να σταθεί στους τροχούς μεταφοράς (19) και κυλήστε το επάνω στους τροχούς μεταφοράς.

11.6 Αποθήκευση του μηχανήματος

Κίνδυνος!

- Τραβήξτε το φινι του δικτύου.
- Φυλάξτε το μηχάνημα κατά τέτοιο τρόπο,
 - ώστε να μη μπορεί να τεθεί σε λειτουργία από αναρμόδια άτομα και
 - να μη μπορεί να τραυματιστεί κανείς στο στεκόμενο μηχάνημα.

Προσοχή!

Μην αποθηκεύετε το μηχάνημα στο ύπαιθρο ή σε υγρό περιβάλλον.

11.7 Πίνακας συντήρησης

Οι έλεγχοι και οι εργασίες που αναφέρονται παρακάτω χρησιμεύουν για την ασφάλεια! Σε περίπτωση εμφάνισης ελαττωμάτων στα αναφερόμενα δομικά στοιχεία δεν επιτρέπεται η χρήση του μηχανήματος, μέχρι να παραμεριστούν τα ελαττώματα αυτά με τον κατάλληλο τρόπο!


Πριν την έναρξη της εργασίας	
Ασφάλεια κλωστήματος (4)	Ελέγξτε: <ul style="list-style-type: none"> - Κινητικότητα των αρπάγων (πρέπει να κλείνουν από μόνες τους) - Κορυφές των αρπάγων (να μην είναι στρογγυλεμένες)
Μαχαίρι πλάνης	Ελέγξτε: <ul style="list-style-type: none"> - Σταθερή θέση - Κοπτική ικανότητα - Γενική κατάσταση (χωρίς εγκοπές κ.τ.λ.)
Εσωτερικό της συσκευής	Απομακρύνετε: <ul style="list-style-type: none"> - Ροκανίδια ξύλου - Ξυλοκονία
Βέργες με σπειρωμα (μετάθεση του ύψους)	Απομακρύνετε: <ul style="list-style-type: none"> - Ροκανίδια ξύλου - Ξυλοκονία
Στόμιο αναρρόφησης ροκανιδιών (όταν εργάζεστε χωρίς αναρρόφηση)	Απομακρύνετε: <ul style="list-style-type: none"> - Ροκανίδια ξύλου - Ξυλοκονία
Κύλινδρος εξαγωγής	Ελέγξτε: <ul style="list-style-type: none"> - Επίχριση χωρίς φθορά; - Απρόσκοπτη μετακίνηση των κατεργαζόμενων τεμαχίων;
Τραπέζι υποδοχής και απόρριψης	Ελέγξτε: <ul style="list-style-type: none"> - Ελαφριά επίχριση με ρητίνη ολίσθησης.

1x το μήνα (σε καθημερινή χρήση)	
Βέργες με σπειρωμα (μετάθεση του ύψους)	Ψεκάστε ελαφρά τα στοιχεία οδήγησης με σπρέι συντήρησης και περιποίησης (μη χρησιμοποιείτε λάδι!)
Τραπέζι υποδοχής και απόρριψης	Ελέγξτε την διάταξη και διορθώστε την ενδεχομένως
Καλώδιο σύνδεσης	Ελέγξτε αναζητώντας ενδεχόμενα σημεία φθοράς. Ενδεχομένως αναθέστε την αντικατάσταση σε έναν ηλεκτροτεχνίτη.


12. Προβλήματα και λειτουργικές διαταραχές


Κίνδυνος!

Πριν από κάθε άρση λειτουργικών διαταραχών:

- Θέστε τη συσκευή εκτός λειτουργίας.
 - Περιμένετε, μέχρι να ακινητοποιηθεί ο άξονας μαχαιριών.
 - Τραβήξτε το φινι του δικτύου.
-  Κίνδυνος κοψίματος λόγω επαφής με τον περιστρεφόμενο άξονα μαχαιριών!
Ακούσια ενεργοποίηση του μηχανήματος

μπορεί να οδηγήσει σε σοβαρούς τραυματισμούς.

 **Κίνδυνος εγκαύματος!**
Λίγο μετά την εργασία μπορεί τα μαχαίρια πλάνης να είναι καυτά - Αφήστε το εργαλείο να κρυώσει πριν από την επιδιόρθωση της βλάβης.

 **Κίνδυνος!**
Αφού θα έχετε άρει όλες τις λειτουργικές διαταραχές: Θέστε όλες τις εγκαταστάσεις και πάλι σε λειτουργία και επανελέγξτε τις.

Ο κινητήρας δεν τίθεται σε λειτουργία:

- Ο ηλεκτρονόμος υπότασης ενεργοποιήθηκε λόγω βραχυπρόθεσμης πτώσης της τάσης.
 - Εκ νέου έναρξη της λειτουργίας.
- Δεν υπάρχει τάση ρεύματος.
 - Ελέγξτε το φινι, την πρίζα και την ασφάλεια.
- Ο κινητήρας έχει υπερθερμανθεί, π.χ. λόγω φθαρμένων μαχαιριών πλάνης, υπερβολικής επιβάρυνσης ή συμφόρησης ριμισμάτων.
 - Άρετε το αίτιο της υπερθερμανσης, αφήστε τον κινητήρα να ψυχθεί για περίπου δέκα λεπτά και θέστε τον εκ νέου σε λειτουργία.
- Οι πείροι επαφής δεν ενεργοποιούν τους διακόπτες επαφής.
 - Κατά το πλάνισμα πάχους: Ελέγξτε αν έχει βιδωθεί η βίδα ασφάλισης (2) της καλύπτρας απόρριψης ροκανιδιών (3) μέχρι την τεμαχική θέση και διορθώστε εάν χρειαστεί. Μόνο τότε είναι ενεργοποιημένος ο διακόπτης επαφής και το μηχάνημα μπορεί να ενεργοποιηθεί (δείτε κεφάλαιο 10.1).
 - Κατά το πλάνισμα επιφανειών: Ελέγξτε αν έχει τοποθετηθεί σωστά το τραπέζι απόρριψης. Ελέγξτε εάν είναι σωστά τοποθετημένη η καλύπτρα απορρόφησης ροκανιδιών. Μόνο τότε είναι ενεργοποιημένοι οι διακόπτες επαφής και το μηχάνημα μπορεί να ενεργοποιηθεί (δείτε κεφάλαιο 9.1).
 - Εάν χρειαστεί, ρυθμίστε συμπληρωματικά τους πείρους επαφής. Απευθυνθείτε στην εξυπηρέτηση πελατών, βλέπε κεφάλαιο 14..

Η απόδοση μειώνεται:

- Φθαρμένα μαχαίρια πλάνης.
 - Χρησιμοποιήστε κοφτερά μαχαίρια πλάνης.
- Ο βασικός ιμάντας μετάδοσης κίνησης γλιστράει.
 - Επανασυσφίξτε τον βασικό ιμάντα μετάδοσης κίνησης. (Βλέπε στο κεφάλαιο 11.3).

Επεξεργασμένη επιφάνεια υπερβολικά τραχιά:

- Φθαρμένα μαχαίρια πλάνης.
 - Χρησιμοποιήστε κοφτερά μαχαίρια πλάνης.
- Στα μαχαίρια πλάνης έχει προκληθεί συμφόρηση λόγω ριμισμάτων.
 - Αφαιρέστε τα πριονίδια.
- Το κατεργαζόμενο τεμάχιο περιέχει ακόμη περίσσια υγρασία.
 - Στεγνώστε το κατεργαζόμενο τεμάχιο.

Η κατεργασμένη επιφάνεια παρουσιάζει ρωγμές:

- Φθαρμένα μαχαίρια πλάνης.
 - Χρησιμοποιήστε κοφτερά μαχαίρια πλάνης.
- Στα μαχαίρια πλάνης έχει προκληθεί συμφόρηση λόγω ριμισμάτων.
 - Αφαιρέστε τα πριονίδια.
- Η κατεργασία του τεμαχίου έγινε ενάντια στη διάταξη των ινών του.
 - Κατεργαστείτε το τεμάχιο από την αντίθετη κατεύθυνση.
- Πλάνισμα περισσίου υλικού σε ένα πέρασμα.
 - Κατεργαστείτε το τεμάχιο σε περισσότερα εργασιακά βήματα.

Ανεπαρκής πρόωση του κατεργαζόμενου τεμαχίου (πλάνισμα πάχους):

- Το τραπέζι ρύθμισης πάχους κολλάει.
 - Καθαρίστε το τραπέζι ρύθμισης πάχους και επαλείψτε το με λεπτή στρώση ρητίνης ολίσθησης.
- Δυσκινησία των ρολό μεταφοράς.
 - Επισκευάστε τα ρολό μεταφοράς.

eI ΕΛΛΗΝΙΚΑ

- Ο βασικός ιμάντας μετάδοσης κίνησης γλιστράει.
 - Επανασυμφίξτε τον βασικό ιμάντα μετάδοσης κίνησης. (Βλέπε στο κεφάλαιο 11.3).

Το κατεργαζόμενο τεμάχιο έχει σφηνώσει

(πλάνισμα πάχους):

- Πλάνισμα περίσσειου υλικού σε ένα πέρασμα.
 - Κατεργαστείτε το τεμάχιο σε περισσότερα εργασιακά βήματα.

13. Εξαρτήματα

Χρησιμοποιείτε μόνο γνήσια εξαρτήματα της Metabo.

Χρησιμοποιείτε μόνο εξαρτήματα, τα οποία πληρούν τις απαιτήσεις και τα χαρακτηριστικά στοιχεία που αναφέρονται σε αυτές τις οδηγίες λειτουργίας.

- A Αντάπτορας αναρρόφησης (για τη σύνδεση σε ένα σύστημα αναρρόφησης πριονιδιών), Αρ. παραγγ.: 0913031288
- B Κυλιόμενος ορθοστάτης RS 420 (για ακριβή οδήγηση κατεργαζόμενων τεμαχίων μεγάλου μήκους), αρ. παραγγ.: 0910053353
- C Σετ μετατροπής πηχών μαχαιριών (απαιτείται υποχρεωτικά κατά τη μετατροπή από μαχαίρια πλάνης διπλής όψης μίας χρήσης σε μαχαίρια πλάνης σκληρού HSS ή σκληρού μετάλλου), αρ. παραγγ.: 0911030845.
- D Μαχαίρια πλάνης HSS (για το πλάνισμα ξυλείας, με δυνατότητα ξανατροχίσματος), αρ. παραγγ.: 0911030721
- E Μαχαίρια διπλής όψης μίας χρήσης (για το πλάνισμα ξυλείας) αρ. παραγγ.: 0911030713
- F Μαχαίρια πλάνης για πλάνισμα ξυλείας (σκληρού μετάλλου, μεγάλη διάρκεια ζωής, για όλα τα ξύλα, με δυνατότητα ξανατροχίσματος), αρ. παραγγ.: 0911030730
- G Μέσο ολίσθησης WAXLIT (για καλή ολίσθηση του ξύλου στην πλάκα εξομάλυνσης και το τραπέζι ρύθμισης πάχους), αρ. παραγγ.: 0911001071
- H Σπρέι συντήρησης και φροντίδας (για αφαίρεση καταλοίπων ρητίνης και αντιδιαβρωτική προστασία των μεταλλικών επιφανειών), αρ. παραγγ.: 0911018691

Πλήρες πρόγραμμα εξαρτημάτων, βλέπε www.metabo.com ή στον κατάλογο.

14. Επισκευή



Κίνδυνος!

Οι επισκευές των ηλεκτρικών εργαλείων επιτρέπεται να διενεργούνται μόνο από ηλεκτροτεχνίτες!


Για ηλεκτρικά εργαλεία Metabo που έχουν ανάγκη επισκευής απευθυνθείτε στην αντίστοιχη αντιπροσωπεία της Metabo. Διευθύνσεις βλέπε www.metabo.com.

Τους καταλόγους ανταλλακτικών μπορείτε να τους κατεβάσετε στη διεύθυνση www.metabo.com.

15. Περιβαλλοντολογική προστασία

Τηρείτε τους εθνικούς κανονισμούς για την απόσυρση σύμφωνα με τους κανόνες προστασίας του περιβάλλοντος και για την ανακύκλωση των άχρηστων εργαλείων, συσκευασιών και πρόσθετου εξοπλισμού.

Τα υλικά συσκευασίας πρέπει να απορρίπτονται σύμφωνα με τη σήμανσή τους σύμφωνα με τις κοινοτικές οδηγίες. Περαιτέρω υποδείξεις θα βρείτε στην ηλεκτρονική διεύθυνση www.metabo.com στην περιοχή Service.

 Μόνο για χώρες της ΕΕ: Μην πετάτε τα ηλεκτρικά εργαλεία στον κάδο οικιακών απορριμμάτων! Σύμφωνα με την ευρωπαϊκή οδηγία 2012/19/ΕΕ περί ηλεκτρικών και ηλεκτρονικών συσκευών και την ενσωμάτωσή της στο εθνικό δίκαιο, τα ηλεκτρικά εργαλεία πρέπει να συλλέγονται ξεχωριστά και να επιστρέφονται για ανακύκλωση με τρόπο φιλικό προς το περιβάλλον.

16. Τεχνικά στοιχεία

Διευκρινίσεις σχετικά με τα στοιχεία στη σελίδα 7.

Με την επιφύλαξη του δικαιώματος αλλαγών λόγω τεχνικών εξελίξεων.

U	= Τάση δικτύου
I	= Ονομαστικό ρεύμα
P ₁	= Ονομαστική απορροφούμενη ισχύς
F	= Ελάχ. τιμή ασφάλειας
n ₀	= Αριθμός στροφών χωρίς φορτίο (άξονας μαχαιριών)
v _D	= Ταχύτητα πρόωσης στο πλάνισμα πάχους
m	= Βάρος
Διαστάσεις των μαχαιριών πλάνης	
H	= Μήκος x πλάτος x ύψος
Διαστάσεις του μηχανήματος:	
A	= Βάθος (επάνω από το τραπέζι υποδοχής και απόρριψης) x πλάτος x ύψος
Διαστάσεις του κατεργαζόμενου τεμαχίου:	
B _{max}	= μέγ. πλάτος
H _{max}	= μέγ. ύψος (πλάνισμα πάχους)
Τιμές μέτρησης προσδιορισμένες κατά EN 61029-2-3.	

~ Εναλλασσόμενο ρεύμα

Τα αναφερόμενα τεχνικά στοιχεία εννοούνται με ανοχές (σύμφωνα με τις εκάστοτε ισχύουσες τεχνικές προδιαγραφές).


Τιμές εκπομπών

Αυτές οι τιμές καθιστούν δυνατή την εκτίμηση των εκπομπών του ηλεκτρικού εργαλείου και τη σύγκριση διαφόρων ηλεκτρικών εργαλείων. Ανάλογα με τις συνθήκες εργασίας, την κατάσταση του ηλεκτρικού εργαλείου ή των εξαρτημάτων εργασίας μπορεί η πραγματική επιβάρυνση να είναι υψηλότερη ή χαμηλότερη. Για την εκτίμηση λάβετε υπόψη τα διαλείμματα εργασίας και τις φάσεις μικρότερου φορτίου. Με βάση τις αντίστοιχες προσαρμοσμένες τιμές εκτίμησης καθορίστε μέτρα προστασίας για τον χρήστη, π.χ. οργανωτικά μέτρα.

Τυπικές ηχητικές στάθμες A
(Σύμφωνα με το πρότυπο EN 61029-2-3):

L _{PA(A)}	= Στάθμη ηχητικής πίεσης (πλάνισμα επιφανειών)
L _{WA(A)}	= Στάθμη ηχητικής ισχύος (πλάνισμα επιφανειών)
L _{PA(D)}	= Στάθμη ηχητικής πίεσης (πλάνισμα πάχους)
L _{WA(D)}	= Στάθμη ηχητικής ισχύος (πλάνισμα πάχους)

K_{PA...}, K_{WA...} = αβεβαιότητα

 **Φοράτε προστασία ακοής!**

Eredeti használati utasítás

1. Tartalomjegyzék

1. Megfelelőségi nyilatkozat
2. Rendeltetésszerű használat
3. Általános biztonsági utasítások
4. Különleges biztonsági utasítások
5. Áttekintés
6. Kezelőelemek
7. Szerelés
8. Kezelés - Egyengető gyaluként való üzemeltetés
9. Kezelés - Vastagoló gyaluként való üzemeltetés
10. Karbantartás és ápolás
11. Problémák és üzemzavarok
12. Tartozékok
13. Javítás
14. Környezetvédelem
15. Műszaki adatok

2. Megfelelőségi nyilatkozat

Kizárólagos felelősségünk tudatában kijelentjük: Ezek az egyengető és vastagoló gyaluk – típus és sorozatszám alapján történő azonosítással *1) – megfelelnek az irányelvek *2) és szabványok *3) összes idevonatkozó rendelkezéseinek. Vizsgajelentés *4), Kiállító ellenőrző szerv *5), Műszaki dokumentumok a *6) - lásd a 7. oldalon.

3. Rendeltetésszerű használat

A gép egyengető és vastagoló gyaluként való használatra készült, tömörfa megmunkálására. A munkadarabok megengedett méreteit be kell tartani (lásd a Műszaki adatok részt).

A következő munkákat tilos ezzel a készülékkel elvégezni:

- beillesztő munkálatok (azaz minden olyan megmunkálás, amely nem az egész munkadarab hosszára irányul),
- mélyedések, csapok vagy kimunkálások gyalulása,
- nagyon görbe fa gyalulása, amelynél nem elegendő az érintkezés a felfogató és a levelező asztalon.

Bármely más felhasználás ellentétes a szerszám rendeltetésével. A nem rendeltetésszerű használat, a készüléken végrehajtott módosítások, illetve a gyártó által nem ellenőrzött és nem engedélyezett alkatrészek használata beláthatatlan károkhoz vezethet!

4. Általános biztonsági utasítások



Vegye figyelembe a szimbólummal megjelölt szövegrészeket saját testi épsége és a berendezés védelme érdekében!



FIGYELMEZTETÉS – A sérülésveszély csökkentése érdekében olvassa át a kezelési utasítást.

Csak ezekkel a dokumentumokkal együtt adja tovább másnak az elektromos kéziszerszámot.

Elektromos kéziszerszámokra vonatkozó általános biztonsági utasítások

FIGYELMEZTETÉS – Olvassa el az ehhez a kéziszerszámmal mellékelte összes biztonsági figyelmeztetést, előírást, illusztrációt és specifikációt. Az alábbiakban felsorolt előírások betartásának elmulasztása áramütéshez, tűzhöz és/vagy súlyos testi sérülésekhez vezethet.

Őrizze meg a jövőbeli használatra is valamennyi biztonsági előírást és utasítást! A biztonsági utasításokban alkalmazott „elektromos kéziszerszám” fogalom a hálózati elektromos kéziszerszámokat (hálózati kábellel) és az akkumulátorral működtetett elektromos kézi szerszámokat (kábel nélkül) foglalja magába.

4.1 Munkahelyi biztonság

a) **Tartsa tisztán és jól megvilágítva a munkaterületét.** A rendtelenség és a megvilágítatlan munkaterület balesetekhez vezethet.

b) **Ne dolgozzon az elektromos kéziszerszámmal olyan robbanásveszélyes környezetben, ahol éghető folyadékok, gázok vagy porok vannak.** Az elektromos kéziszerszámok szikrákat bocsáthatnak ki, amelyek meggyújtják a port és a gőzöket.

c) **Tartsa távol a gyerekeket és az idegen személyeket, ha az elektromos kéziszerszámot használja.** Ha elvonják a figyelmét, elvesztheti az uralmát a berendezés felett.

4.2 Elektromos biztonság

a) **Az elektromos kéziszerszám csatlakozó dugójának illeszkednie kell a csatlakozó aljzatba. A csatlakozó dugót semmilyen módon sem szabad megváltoztatni. Védőföldeléssel ellátott készülékek esetében ne használjon csatlakozó adaptert.** A változtatás nélküli csatlakozó dugók és a megfelelő dugaszoló aljzatok csökkentik az áramütés kockázatát.

b) **Ne érjen hozzá olyan földelt felületekhez, mint csövek, fűtőtestek, kályhák és hűtőszekrények.** Az áramütés veszélye megnövekszik, ha a teste le van földelve.

c) **Tartsa távol az elektromos kéziszerszámot az esőtől vagy nedvességtől.** Ha víz hatol be egy elektromos kéziszerszámba, az megnöveli az áramütés veszélyét.

d) **Ne használja a csatlakozó vezetékét a rendeltetésétől eltérő célokra, vagyis az elektromos kéziszerszámot soha ne hordozza vagy akassza fel a kábelnél fogva, és soha ne húzza ki a hálózati csatlakozó dugót a kábelnél fogva. Tartsa távol a kábelt hőforrásoktól, olajtól, éles peremektől, vagy mozgó gépalkatrészektől.** Megrongálódott vagy összekuszálódott csatlakozó vezetékek növelik az áramütés kockázatát.

e) **Ha egy elektromos kéziszerszámmal a szabadban dolgozik, csak külterületi használatra engedélyezett hosszabbító vezeték használjon.** A szabadban való használatra engedélyezett hosszabbító használata csökkenti az áramütés veszélyét.

f) **Ha nem lehet elkerülni az elektromos kéziszerszám nedves környezetben való használatát, alkalmazzon egy hibaáram-védőkapcsolót.** Egy hibaáram-védőkapcsoló alkalmazása csökkenti az áramütés kockázatát.

4.3 Személyi biztonság

a) **Munka közben mindig figyeljen, ügyeljen arra, amit csinál és dolgozzon megfontoltan az elektromos kéziszerszámmal.** Ha fáradt, kábítószerek vagy alkohol hatása alatt áll, vagy orvosságokat vett be, ne használja a berendezést. Egy pillanatnyi figyelmetlenség a szerszám használata közben komoly sérülésekhez vezethet.

b) **Viseljen személyi védőfelszerelést és mindig viseljen védőszemüveget.** A személyi védőfelszerelések, mint porvédő álarc, csúszásbiztos védőcipő, védősapka és fülvédő használata az elektromos kéziszerszám használata jellegének megfelelően csökkenti a személyi sérülések kockázatát.

c) **Kerülje el a készülék akaratlan üzembe helyezését.** Győződjön meg arról, hogy az elektromos kéziszerszámot kikapcsolták, mielőtt bedugná a csatlakozó dugót a dugaszoló aljzatba, csatlakoztatná az akkumulátoregységet, mielőtt felvenné és vinni kezdené az elektromos kéziszerszámot. Ha az elektromos kéziszerszám felemelése közben az újjat a kapcsolón tartja, vagy ha a készüléket bekapcsolt állapotban csatlakoztatja az áramforráshoz, az balesetekhez vezethet.

d) **Az elektromos kéziszerszám bekapcsolása előtt okvetlenül távolítsa el a beállító szerszámokat vagy csavarkulcsokat.** A készülék forgó részében lévő szerszám vagy csavarkulcs sérüléseket okozhat.

e) **Kerülje el a normálistól eltérő testtartást.** Kerülje el a normálistól eltérő testtartást, ügyeljen arra, hogy mindig biztosan álljon és az egyensúlyát megtartsa. Így az elektromos

kéziszerszám felett váratlan helyzetekben is jobban tud uralkodni.

f) **Viseljen megfelelő ruhát. Ne viseljen bő ruhát vagy ékszereket. Tartsa távol a haját és a ruháját a mozgó részekről.** A bő ruhát, az ékszereket és a hosszú haját a mozgó alkatrészek magukkal rántathatják.

g) **Ha az elektromos kéziszerszámmal fel lehet szerelni por elszívásához és összegyűjtéséhez szükséges berendezéseket, győződjön meg arról, hogy azokat megfelelően csatlakoztatták és azokat megfelelően használják.** Porelszívó használatával csökkenthetőek a por veszélyes hatásai.

h) **Ne ringassa magát hamis biztonságba és vegye tudomásul az elektromos szerszámokra vonatkozó biztonsági szabályokat akkor is, ha az elektromos szerszámot annak számos használata után már ismeri.** A figyelmetlen cselekvés másodpercek alatt súlyos sérülésekhez vezethet.

4.4 Az elektromos szerszám alkalmazása és kezelése

a) **Ne terhelje túl a készüléket.** A munkájához csak az arra kijelölt elektromos kéziszerszámot használja. Egy alkalmas elektromos kéziszerszámmal a megadott teljesítménytartományon belül jobban és biztonságosabban lehet dolgozni.

b) **Ne használjon olyan elektromos kéziszerszámot, amelynek a kapcsolója elromlott.** Egy olyan elektromos kéziszerszám, amelyet nem lehet sem be-, sem kikapcsolni, veszélyes és meg kell javíttatni.

c) **Húzza ki a csatlakozó dugót a csatlakozó aljzataból és/vagy távolítsa el a levehető akkumulátort, mielőtt az elektromos kéziszerszámon beállítási munkákat végez, tartozékokat cserél vagy a szerszámot tárolásra elteszi.** Ez az elővigyázatossági intézkedés meggátolja a szerszám akaratlan üzembe helyezését.

d) **A használaton kívüli elektromos kéziszerszámokat olyan helyen tárolja, ahol azokhoz gyerekek nem férhetnek hozzá.** Ne hagyja, hogy olyan személyek használják az elektromos kéziszerszámot, akik nem ismerik azt, vagy nem olvasták el ezt az útmutatót. Az elektromos kéziszerszámok veszélyesek, ha azokat gyakorlatlan személyek használják.

e) **Az elektromos kéziszerszámot és tartozékait gondosan tartsa karban.** Ellenőrizze, hogy a mozgó alkatrészek kifogástalanul működnek-e, nem szorultak-e be, nem törtek-e el vagy nem rongálódtak-e meg olyan alkatrészek, amelyek hatással lehetnek az elektromos kéziszerszám működésére. A megrongálódott részeket a készülék használata előtt javíttassa meg. Sok olyan baleset történik, amelyet az elektromos kéziszerszám nem megfelelő karbantartására lehet visszavezetni.

f) **Tartsa tisztán és éles állapotban a vágószerszámokat.** Az éles vágóélekkel rendelkező és gondosan ápolat vágószerszámok ritkábban ékelődnek be és azokat könnyebben lehet vezetni és irányítani.

g) **Az elektromos kéziszerszámokat, tartozékokat, betétszerszámokat stb. csak ezen előírásoknak megfelelően használja.** Vegye figyelembe a munkafeltételeket és a kivitelezendő munka sajátosságait. Az elektromos kéziszerszám eredeti rendeltetésétől eltérő célokra való alkalmazása veszélyes helyzetekhez vezethet.

h) **Tartsa szárazon, tisztán és olaj- és zsírmentes állapotban a markolatokat és markoló felületeket.** A csúszós markolatok és markoló felületek váratlan helyzetekben lehetetlenné teszik az elektromos kéziszerszám biztonságos kezelését és irányítását.

4.5 Szerviz

a) **Az elektromos kéziszerszámokat csak szakképzett személyzet és csak eredeti pótalkatrészek felhasználásával javíthatja.** Ez biztosítja, hogy az elektromos kéziszerszám biztonságos maradjon.

4.6 További biztonsági utasítások

- Ez a használati útmutató olyan személyek számára készült, akik már rendelkeznek a hasonló gépek kezeléséhez szükséges műszaki alapismeretekkel. Amennyiben semmilyen gyakorlata nincs ilyen gépekkel kapcsolatban, először kérjen segítséget tapasztalt személyektől.
- A jelen használati útmutató figyelmen kívül hagyása miatt bekövetkező károkért a gyártó nem vállal felelősséget.

A jelen használati útmutatóban az egyes előírásokat az alábbi jelöléssel láttuk el:



Veszély!
Figyelmeztetés személyi sérülés vagy környezeti kár veszélyére.



Áramütés veszélye!
Az elektromosság veszélyezteti a kezelő testi épségét.



Behúzásveszély!
Figyelmeztetés testrészek vagy ruhadarabok berántása miatti balesetveszélyre.



Figyelem!
Figyelmeztetés anyagi kár veszélyére.



Megjegyzés:
További információ.

5. Különleges biztonsági utasítások

5.1 További biztonsági utasítások

A gyalogép veszélyes szerszám, amely figyelmenlenség esetén súlyos sérülést okozhat.



Figyelem!

- Tartsa be az egyes fejezetekben található különleges biztonsági utasításokat.
- Tartsa be adott esetben a jogszabályokban lefektetett irányelveket vagy balesetvédelmi előírásokat.



Általános veszélyhelyzet!

- Vegye figyelembe a környezeti behatásokat. Gondoskodjon a megfelelő világításról.
- Ha hosszú munkadarabot kell megmunkálnia, használjon megfelelő alátámasztó szerkezetet a munkadarab alátámasztásához. Állítsa be az alátámasztó szerkezeteket a megfelelő magasságra.
- A gépet csak olyan személy kapcsolhatja be és használhatja, aki ismeri a gyalogépeket, és mindig tudatában van annak, hogy milyen veszélyekkel jár a gép használata.
- 18 éven aluliak csak a szakoktatás keretében és kizárólag a képzést irányító szakember felügyelete mellett használhatják ezt a berendezést.
- Ne engedjen idegent, főleg gyerekeket a veszélyes területre. Gondoskodjon arról, hogy idegen üzem közben ne érhesen hozzá a géphez vagy a hálózati tápvezetékhez.
- Soha ne gyaluljon 1/8" (3 mm)-nél mélyebbre.
- Kapcsolja ki a készüléket, ha nincs rá szüksége.
- A gépet sík és vízszintes alapra kell állítani. Ügyeljen arra, hogy a gép biztonságosan helyezkedjen el a munkapadon. Adott esetben a lábakat (17) a 4 hosszú csavarral az alapzatra csavarozni (Ehhez a szállított kerekeket (19) és a gumilábakat le kell csavarozni).



Áramütés veszélye!

- Amikor a géppel dolgozik, ügyeljen arra, hogy ne érjen hozzá földelt berendezéshez (pl. fűtőtest, csővezeték, tűzhely, hűtőszekrény).
- A hálózati tápvezetékét csak rendeltetésének megfelelően használja.
- Ellenőrizze rendszeresen az készülék csatlakozóvezetékét, és sérülés esetén cseréltesse ki azt elismert szakemberrel.
- Ellenőrizze rendszeresen a hosszabbító vezetékét, és ha sérültek, cserélje ki azokat.
- Csak szabadtéri alkalmazásra engedélyezett hosszabbító kábeleket használjon.

- A karbantartás megkezdése előtt győződjön meg arról, hogy a készüléket kihúzták a villamos hálózatból.

⚠ Vágási sérülés veszélye a forgó késtengely megérintésekor!

- Mindig tartson elegendő távolságot a késtengelyhez.
 - Adott esetben használjon megfelelő adagoló segédesszűköt.
 - Munka közben ne álljon túl közel a hajtott gépegyesekhez.
 - Üzemelés közben ne nyúljon bele a forgácsel-szívó berendezésbe vagy a késtengely burkolatába.
- A készülék nem szándékolt beindulásának megakadályozása érdekében mindig kapcsolja ki a gépet:
 - áramszünet, tan,
 - a hálózati csatlakozó kihúzása vagy csatlakoztatása előtt.
- Ne használja a gépet felszerelt biztonsági berendezések nélkül.
- Várja meg, amíg a késtengely leáll, mielőtt a készülékbe esetleg beszorult alkatrészeket vagy kis munkadarabokat, famaradékokat stb. eltávolítaná a munkaterületről.

⚠ Vágási sérülés veszélye az álló késhenger közelében is!

- A gyalukést cseréjekor használjon védőkesztyűt.
- Tárolja úgy a gyalukéseket, hogy senki ne sérülhessen meg.

⚠ Behúzásveszély!

- Ügyeljen arra, hogy üzemeltetés közben ne húzza be semmilyen testrészét vagy más tárgyat a munkadarabbal együtt. Ne viseljen nyakkendőt, kesztyűt, bő száru ruhadarabot. Hosszú haj esetén feltétlenül viseljen hajhálót.
- Soha ne gyaluljon olyan anyagot, amelyben kötelek, zsinórok, szalagok, kábelek vagy huzalok futnak, ill. amelyik ilyen anyagot tartalmaz.

⚠ A munkadarab visszacsapódhat (a késtengely bekapja a munkadarabot, amely a kezelő felé csapódik)!

- Csak kifogástalanul működő visszacsapásvédővel dolgozzon.
- Csak éles gyalukéseket használjon. A tompa gyalukés beleakadhat a munkadarab felületébe.
- Vigyázzon, hogy ne szoruljon meg a munkadarab.
- Kétes esetben ellenőrizze, hogy nincs-e idegen anyag (pl. szög vagy csavar) a munkadarabban.
- Soha ne gyaluljon több munkadarabot egyidejűleg. Balesetveszélyes, ha több darabot ellenőrzés nélkül ér el a késtengely.
- Ne távolítsa el a készülékbe szorult kis munkadarabokat, famaradékokat stb. a munkaterületről - ehhez a késtengelynek le kell állnia és a hálózati csatlakozót ki kell húzni.
- Mielőtt bekapcsolná a gépet (pl. a karbantartási munkák befejeztével) ellenőrizze, hogy nem maradt-e benne valamilyen szerelőszerszám vagy felesleges alkatrész.

⚠ A hiányos személyi védőfelszerelés balesetveszélyes!

- Viseljen zajtompító fülvédőt.
- Viseljen védőszemüveget.
- Viseljen porvédő álarcot.
- Csak megfelelő munkaruhában dolgozzon.
- Viseljen csúszásmentes lábbelit.
- Viseljen kesztyűt a durva anyagok kezelésekor (szállításakor).

⚠ A fűrészpör egészségkárosodást okozhat!

A porterhelés csökkentése:

- **FIGYELMEZTETÉS** - Néhány porfajta, amely a munkavégzés során keletkezik, olyan vegyszereket tartalmaz, amelyeknél ismeretes, hogy az rákkeltő, születési hibákat, vagy egyéb reprodukciós károkat okozhatnak. Ezen vegyszerekre vonatkozó néhány példa:
 - ólom ólomtartalmú festékretegekből,
 - arzén, valamint króm vegyszerekkel kezelt fa esetén.
- Ezen terhelések okozta veszély változó annak függvényében, milyen gyakran végez ilyen munkákat. Annak érdekében, hogy csökkenteni lehessen ezen vegyszerek okozta terhelést:

dolgozzon mindig jól szellőztetett területen és megfelelő engedélyezett védőfelszereléssel, mint pl. olyan porvédő álarccal, amelyet kifejezetten a mikroszkopikus kis részecskék kiszűrésére fejlesztettek ki.

Ez vonatkozik a nyersanyagok által keletkezett porra, mint pl. néhány fafajta (pl. tölgy- vagy bükkfa) porára. További ismert betegségek pl. allergias reakciók, légúti megbetegedések. Figyeljen arra, hogy ne kerüljön a testébe por.

Vegye figyelembe az anyagra, a személyzetre, a felhasználásra és a felhasználás helyére vonatkozó érvényes irányelveket (pl. munkavédelmi, vagy a hulladékeltávolításra vonatkozó előírásokat).

Fogja fel a keletkező részecskéket, kerülje a környezetbe való lerakódást.

Használjon speciális munkavégzésre alkalmas tartozékokat. Ezzel kevesebb részecske jut ellenőrizetlenül a környezetbe.

Használjon megfelelő poreszívó berendezést.

Csökkentse a porleterhelést a következők szerint:

- ne irányítsa magára, a közelben tartózkodó személyekre vagy a lerakódott porra a kiáramló részecskéket és a gépből kiáramló levegőt,
- használjon elszívó berendezést és/vagy légtisztító berendezést,
- szellőztesse megfelelően a munkavégzés területét és tartsa azt porszívózással tisztán. Seprés vagy lefújás felkavarja a port.
- Szívja le vagy mossa ki a védőruházatot. Ne fújja azt le, ne porolja ki vagy ne kefélje le.

⚠ A gépen eszközölt műszaki módosítás, vagy a gyártó által nem ellenőrzött és engedélyezett tartozékok használata veszélyes lehet!

- A fűrészt pontosan a jelen útmutatóban leírtaknak megfelelően kell összeszerelni.
- Csak a gyártó által engedélyezett alkatrészt használjon. Ez különösen a biztonsági berendezésekre (rendelési számokat lásd a pótalkatrészlistán) vonatkozik.
- Ne eszközöljön semmiféle módosítást az alkatrészekben.

⚠ A szerszám meghibásodásából eredő veszélyek

- Mindig gondosan ápolja a gépet és annak tartozékait. Tartsa be a karbantartási előírásokat.
- Ellenőrizze minden üzembe helyezés előtt a készüléket az esetleges rongálódásokra tekintettel:
 - a készülék további használata előtt a biztonsági felszereléseket, védőberendezéseket vagy az enyhén károsodott alkatrészeket a kifogástalan és rendeltetészerű működésre tekintettel gondosan ellenőrizni kell. Ellenőrizze, hogy megbízhatóan működnek-e és nem szorulnak-e a mozgó alkatrészek. Az összes részegységnek helyesen összeszerelt állapotban kell lennie és teljesítenie kell valamennyi feltételt annak érdekében, hogy biztosítani tudja a készülék kifogástalan működését.
- Soha ne dolgozzon a szerszámmal, ha a csatlakozó vezeték megrongálódott. Fennáll az elektromos áramütés veszélye. A megrongálódott hálózati kábelt egy villamos szakemberrel ki kell cseréltetni.
- A megrongálódott védőberendezéseket vagy alkatrészeket szakszerűen meg kell javíttatni vagy ki kell cseréltetni az erre hivatott szakmúhelyben. A meghibásodott csatlakozó-egységet az ügyfélszolgálat műhelyében kell kicseréltetni. Ne használja a szerszámot, ha azt nem lehet bekapcsolni/kikapcsolni az erre rendszeresített csatlakozóval.
- A szerszám fogantyúja mindig legyen száraz, ne legyen olajos vagy zsíros.

⚠ Útban lévő munkadarabok vagy munkadarab részek által előidézett veszély!

Ha valami útban van:

1. Kapcsolja ki a gépet.
2. Húzza ki a hálózati csatlakozót.
3. Viseljen kesztyűt.
4. Szüntesse meg az akadályt megfelelő szerszám segítségével.

5.2 Szimbólumok a készüléken

⚠ Veszély!



Az itt leírt figyelmeztetések figyelmen kívül hagyása súlyos sérüléshez vagy vagyoni kárhoz vezethet.



Olvassa el a használati útmutatót.



Mindig tartson elegendő távolságot a kés-tengelyhez.

Munka közben ne álljon túl közel a hajtott gépegységekhez.



Vigyázat, általános veszély. Figyelmeztetés személyi sérülés vagy környezeti kár veszélyére.



A vastagoló asztal magasságbeállítása. A forgatókar minden egyes fordulatával a vastagoló asztal magassága 3 mm-nyit módosítható.



A rögzítő csavarra (2) vonatkozó figyelmeztetések. Lásd a 9.1 és 10.1 fejezetet.

5.3 Biztonsági berendezések

Visszacsapásvédő

A visszacsapásvédő (4) megakadályozza, hogy a forgó késtengely visszacsapja a munkadarabot a kezelő felé.

- A visszacsapásvédő valamennyi befogója hegyének az alsó szélé felé kell nézniük.
- A visszacsapásvédő valamennyi befogója önállóan vissza kell térjen a kiindulási helyzetébe (felé).

Késtengely-takaróprofil

A késtengely-takaróprofil (22) megakadályozza, hogy a forgó késtengely az egyengető gyalulásnál felülről megérinthető legyen.

- A rögzítőcsavar (23) oldása után a késtengely-takaróprofilt hozzá kell igazítani a munkadarab szélességéhez.
- A magasságbeállító csavarral (25) a késtengely-takaróprofil hozzáigazítják a munkadarab magasságához. A késtengely-takaróprofil magasságát egyengető gyaluként történő üzemeltetéskor 0 és 85 mm között lehet beállítani.

A hatékony védelem érdekében a késtengely-takaróprofil mindig hozzá kell igazítani a munkadarabhoz. A szorítókart (24) le kell nyomni.

A munkadarab vezetések a kezek elsiklanak a késtengely-takaróprofil fölött.

Forgácskidobó bura

Lásd a Q-jelű ábrát

A vastagoló gyalulásnál a forgácskidobó bura (3) kiegészítő késtengely-takaróprofilként szolgál.

Ehhez a forgácskidobó burát (3) fel kell hajtani és a rögzítő csavart (2) az óramutató járásával ellen-tes irányban végállásig el kell forgatni (rögzített) A forgácskidobó bura rögzített.

6. Áttekintés

Lásd a 2. oldalon.

- 1 kiadó asztal
- 2 a forgácskidobó bura biztosító csavarja
- 3 forgácskidobó bura
- 4 visszacsapásvédő
- 5 reteszelő kar
- 6 ütköző / ütközőprofil
- 7 késtengely
- 8 rögzítőkar (szög)
- 9 rögzítőkar (szélesség)
- 10 ütközőtartó (az ütköző felhelyezéséhez)
- 11 felfogó asztal
- 12 magasságállítás (felfogó asztal)
- 13 forgácskidobó bura (elszívó csonkkal)
- 14 tolófa
- 15 vastagoló asztal
- 16 szállító markolat

- 17 lábak
- 18 skála (egyengető gyalu)
- 19 szállító kerekek
- 20 be-/kikapcsoló
- 21 a vastagoló asztal magasságbeállítása (kézi tekerőkar)
- 22 késtengely-takaróprofil
- 23 (a késtengely-takaróprofil) szorítócsavarja
- 24 (a késtengely-takaróprofil kar) szorítókarja
- 25 (a késtengely-takaróprofil) magasságbeállítása
- 26 Csavar a nem használt tolórúd tárolásához

A géppel szállított tartozékok:

- villáskulcs
- imbuzskulcs
- a gyalukés beállító idomszere

7. Kezelőelemek

Be-/kikapcsoló (20)

- Bekapcsolás = nyomja meg a zöld kapcsolót .
- Kikapcsolás = nyomja meg a piros kapcsolót .

Feszültségkioldó

Átmeneti feszültségkimaradás esetén bekapcsol a feszültségkioldó. Ez megakadályozza, hogy a gép önműködően beinduljon, amikor az áramszünet után ismét visszatér a feszültség. Ilyenkor a gépet a zöld gomb megnyomásával lehet ismét bekapcsolni.

Túlterhelésvédelem

A gyalugép beépített túlterhelés elleni védelemmel rendelkezik. Ez kikapcsolja a gépet, ha a motor túlmelegszik. A gyalugép ismételt bekapcsolásához:

1. hagyja lehűlni a motort (kb. tíz percig);
2. nyomja meg a zöld gombot.

A felfogó asztal magasságbeállítása (ha a gép egyengető gyaluként üzemel)

A vastagoló asztal magasságbeállításával (21) az anyagréteg vastagságát (= munkadarab vastagsága a megmunkálás után) szabályozzák a gép vastagoló gyaluként való üzemelésekor.

- A forgatókar minden egyes fordulatával a vastagoló asztal magassága 3 mm-nyit módosítható.
- Egy művelettel legfeljebb 3 mm anyagréteget lehet legyalulni.
- A megmunkálható munkadarabok vastagsága legfeljebb 160 mm lehet.

A felfogó asztal magasságbeállítása (ha a gép egyengető gyaluként üzemel)

A felfogó asztal magasságbeállításával (12) az egyengetés során legyalulandó anyagréteg vastagsága szabályozható.

- Skálabeosztás (18) 0,5 mm-es lépésekben.
- Egy művelettel legfeljebb 3 mm anyagréteget lehet legyalulni.

Ütközőprofil

Az ütközőprofil (6) a munkadarab oldalirányú vezetését szolgálja egyengető gyalulás során.

- A szorítókar (9) kioldása után az ütközőprofil hozzáilleszhető a munkadarab szélességéhez.
- A szorítókar (8) kioldása után az ütközőprofil maximum 45°-kal meg lehet billenteni.

8. Szerelés



Veszély!

A gépen végzett módosítások vagy a gyártó által nem ellenőrzött és nem engedélyezett tartozékok használata beláthatatlan károkhoz vezethet!

- A gépet a jelen útmutatóban leírtaknak megfelelően kell összeszerelni.
- Csak a szállítmány részét képező alkatrészeket használjon.
- Ne eszközödjön semmiféle módosítást az alkatrészekben.

Szükséges szerszámok:

- csavarkulcs, 10 mm-es

- csavarkulcs, 13 mm-es
- csillagcsavarhúzó
- imbuzskulcs (különböző méretben)
- kalapács

8.1 A szállítási védelem eltávolítása

- Vegye le a védőfóliát és távolítsa el a felesleges olajat a kendőikkel.

8.2 A lábak felszerelése

- Helyezze fel a szállító markolatokat (16) a felfogó asztal (11) oldalára. Rögzítse a lábakat egyenként 4 csavarral és alátéttel.

1. Helyezze óvatosan a gépet egy másik személy segítségével egy megfelelő alátételre a készülék egyik oldalával.
2. **Lásd az A-jelű ábrát:**
A felfogó asztal oldalán (11):
Toljon két lábat (17) belülről a gép sarkaiba. Tartsa a két szállító markolatot (16) kívülről a géphez és csavarozza fel azokat:
- Dugja az alátéteket a (hosszabb) hatlapú csavarokra.
- Dugja át a hatlapú csavarokat.
- Csavarozza fel a hatlapú anyákat belülről, majd húzza meg azokat.
3. **A kiadó asztal oldalán (1):**
Toljon két lábat (17) belülről a gép sarkaiba és csavarozza fel azokat:
- Dugja az alátéteket a hatlapú csavarokra.
- Dugja át a hatlapú csavarokat.
- Csavarozza fel a hatlapú anyákat belülről, majd húzza meg azokat.
4. **Lásd a B-jelű ábrát:**
A kiadó asztal oldalán (1) a szállító kerekeket (19) fel kell szerelni a lábakra, alátétekkel és hatlapú anyákkal.

8.3 A vastagoló asztal magasságbeállításának felszerelése

Lásd a C-jelű ábrát

- Dugja fel úgy a kézi tekerőkart (21) a csonkra, hogy az oldalsó hatlapú csavar a csonk lapos fele felé nézzen.
Húzza meg az oldalsó hatlapú csavar az imbuzskulccsal és ezzel rögzítse a kézi tekerőkart (21).

8.4 Be-/kikapcsoló gomb felszerelése

Lásd a C-jelű ábrát

- Rögzítse a be-/kikapcsoló gombot (20) a 4 hosszú csavarral.

8.5 A felfogó asztal felszerelése

Lásd a D-jelű ábrát

1. Csavarozza le a 2 rögzítő csavart (a) a bal oldali léccen (c) és vegye le a léccet (c).
2. Hasonlóképpen vegye le a jobb oldali léccet is.
3. Helyezze a felfogó asztalt (11) a gépre és tartsa meg, hogy ne essen le.
4. Tolja be a bal oldali léccet (c) oldalt és igazítsa be azt úgy, hogy a 2 fém csap (b) a léccen a készülek furataihoz igazodjon.
Figyeljen arra, hogy a leolvasható jelölés (d) a felfogó asztalon a skála (18) területén legyen (adott esetben állítson a felfogó asztal pozícióján).
Üsse be a 2 fém csapot (b) egy kalapáccsal a készülek furataiba.
Húzza meg újra a léccet a 2 rögzítő csavarral (a) (és alátéttel).
5. Hasonlóképpen vigye fel a jobb oldali léccet is.

Lásd az E-jelű ábrát

6. A magasságállítás (12) előkészítése:
Toljon egy alátétet (a) a menetes rúdra.
7. Tolja a magasságállítás (12) menetes rúdját a felfogó asztal (11) első oldalán lévő lyukba.
8. Tolja a menetes rúdra a rugós alátétet (b) és a rögzítő gyűrűt (c).
9. Csavarozza be a menetes rudat a keresztírd menetes furatába (d) a felfogó asztal (11) alatt).
10. A menetes rúdon van egy kúp alakú kimunkálás. Helyezze be úgy a rögzítő gyűrűt (c), hogy a rögzítő gyűrű csavarja ezen kimunkálás fölött legyen.
Rögzítse a rögzítő gyűrűt a csavar meghúzásával egy imbuzskulccsal.

8.6 A forgácskidobó bura felszerelése

Lásd az F-jelű ábrát

- Tolja a forgácskidobó burát (3) a rögzítő profil (a) alá és csavarozza fel azt a 4 lemezcsavarral (b).

8.7 A kiadó asztal felhelyezése és a késtengely-takaróprofil felszerelése

Lásd a G-jelű ábrát

1. Helyezze a kiadó asztalt (1) a készülékre: Lásd a 9.1 fejezetet, 1 - 6. lépést.
2. Tartsa a késtengely-takaróprofil tartóját (a) a kiadó asztal (1) oldalára és csavarozza fel azt a 2 csavarral. A beakadás elkerülése érdekében a 2 csavart váltakozva kell meghúzni. (Megjegyzés: a csavarokhoz férés érdekében a szorítókart (24) le kell nyomni.)
3. Tolja be a takaróprofil (22) a tartóba úgy, hogy az a teljes késtengelyt letakarja és rögzítse azt a szorítócsavarral (23).

8.8 Az ütköző felszerelése

Megjegyzés: A szorítókar, ha azt axiális irányban egy kicsit kifelé húzzák, áthelyezhető az alatta lévő hatlapra.

Lásd a H-jelű ábrát

1. Rögzítse az ütközőtartót (10) a 2 csavarral (a) a felfogó asztalon (11).
2. Helyezze az ütközőkonzolt (b) az ütközőtartóra (10), közben dugja a szorítókar (9) csavarját az ütközőtartó (10) hornyába.
3. Húzza meg a szorítókart (9) és ezzel rögzítse a gépre.
4. Tolja fel a másik szorítókart (8) és rögzítse azt, hogy elegendő hely legyen az ütközőprofil (6) betolásához.
5. Tartsa úgy az ütközőprofil (6), hogy a kimunkálás lefelé és a kiadó asztal (1) irányába nézzen.
6. Tolja az ütközőprofil (6) a horonnyal a 2 zárócsavarra (c) ütközésig. Húzza meg a zárócsavarok (c) anyacsavarját és rögzítse ezzel az ütközőprofil.
7. Az ütközőprofil végére húzza fel a mellékelt műanyag kupakot (d).

8.9 Csatlakoztatás a villamos hálózathoz

⚠ Veszély!

Villamos feszültség!

Csak száraz környezetben üzemeltesse a gépet.

A gépet csak olyan áramforrásra csatlakoztassa, amely megfelel az alábbi követelményeknek (lásd a "Műszaki adatok" részt is):

- A berendezést 30 mA hibaáramra méretezett érintésvédelmi kapcsolóval kell biztosítani.
- A csatlakozó aljzatokat szakszerűen kell szerelni, földelni és bevizsgálni.
- 400 V: csatlakozó aljzatok három fázisú áram esetén semleges vezetékkel.
- A gép forgácsoló berendezéssel való üzemeltetése esetén a forgácsoló berendezést is megfelelően földelni kell;

A hálózati tápvezetékét úgy kell fektetni, hogy az ne zavarja a munkát és ne sérülhessen meg.

Védje a hálózati tápvezetékét a magas hőmérséklet és az agresszív folyadékok behatása ellen és ne fektesse le az éles perem közelében.

Csak megfelelő keresztmetszetű hosszabbító vezetékét használjon.

Soha ne akarja a hálózati csatlakozót a hálózati tápvezetékénél fogva kihúzni a dugaszoló aljzattól.

⚠ Ellenőrizze a forgásirányt! (csak három-fázisú motoros kivételnél):

A fáziskiosztástól függően előfordulhat, hogy a késtengely rossz irányban forog. Ez megrongálhatja a gépet és a munkadarabot. Ezért minden új csatlakoztatás előtt ellenőrizze a forgásirányt.

Hibás forgásirány esetén a fázisokat a hálózati vezetékben vagy a hálózati csatlakozón egy villamos szakemberrel fel kell cseréltetni.

9. Kezelés - Üzemeltetés egyengető gyaluként

ⓘ Megjegyzés: Az egyengető gyalulás arra szolgál, hogy egy egyenetlen felületet simára gyaluljon (= egyengessen), pl. hogy egy palló éleit megtisztítsa.

- A munkadarab felfekszik a felfogóasztalon.
- A munkadarab alsó felületét munkálja meg.
- A munkadarab előtolása ellentétes a vastagoló gyaluláshoz képest.

A munkadarab méretei

hosszúság	szélesség	magasság
250 mm alatt használjon tolélelemet (vezető eszközt)	max. 260mm	min. 5 mm
1500 mm fölött kiegészítő munkadarab-alátámasztással vagy segítő személlyel dolgozzon		

9.1 Előkészítés, átszerelés nagyoló gyalura

⚠ Veszély!

A gépen való munkavégzés előtt húzza ki a hálózati csatlakozót.

1. Állítsa kifelé az ütközőt (6) úgy, hogy az ne zavarjon.

Lásd az I-jelű ábrát

2. Forgassa el a biztosító csavart (2) az óramutató járásával ellentétes irányban a végállásig (kioldás).
3. Hajtsa le a forgácskidobó burát (3).

Lásd a J-jelű ábrát

4. Hajtsa ki a bal és jobb oldali reteszelő kart (5).
5. Helyezze fel a kiadó asztalt (1) – a két csapnak a gépházon be kell illeszkednie a kiadóasztal-vezető alsó kivágásaiba.

ⓘ Megjegyzés:

A végkapcsoló csak akkor old ki, ha a kiadó asztal megfelelően szerelték fel. Csak ezután lehet bekapcsolni a készüléket.

6. Rögzítse a kiadó asztalt (1) mindkét reteszelő karral (5). Zárja mindkét reteszelő kart ütközésig. A készüléket csak ezután lehet bekapcsolni.
7. Állítsa teljesen le a vastagoló asztalt (15) a kézi tekerő karral (21).

Lásd a K-jelű ábrát

8. A felfogó asztal oldalán (11): A forgácskidobó burát (13) a felfogó asztal (11) és a vastagoló asztal (15) közé helyezni. Vegye figyelembe a megfelelő helyzetet:
 - a kerek elszívócsont kifelé mutat. az ütköző (a) lefelé mutat.
 - Dugja be az ütközőt (a) a hevederbe (b) a vastagoló asztalon (15).
9. Tekerje fel óvatosan a vastagoló asztalt, hogy be tudja szorítani / rögzíteni tudja a forgácsoló burát (13). **A forgácsoló burát alulról lefedni a késtengelyt. Csak a forgácsoló burát (13) megfelelő felszerelése esetén old ki a végkapcsoló. A készüléket csak ezután lehet bekapcsolni.**
10. Adott esetben: Csatlakoztassa a forgácsoló burát (13) elszívó csontját egy megfelelő elszívó berendezésre. Vegye figyelembe a 10.3 fejezetet.
11. Takarja le a késtengelyt a késtengely-takaróprofilal (22).

9.2 A munkadarabok megmunkálása egyengetéssel

⚠ Veszély!

- A nyitott módon futó késtengely súlyos sérülést okozhat! Ezért fedje le a késtengely-takaróprofilal (22) a késtengely azon részét, amit a munkadarab nem takar el.

Ehhez illeszze a késtengely-takaróprofil pontosan a munkadarab méretéhez.

- Ellenőrizze a késtengely-takaróprofil funkcióját. Nyomja le ehhez a késtengely-takaróprofil és engedje fel újra. A felengedés után késtengely-takaróprofil magától vissza kell álljon a beállított helyzetbe. Ne működtesse a készüléket meghibásodott késtengely-takaróprofilal.
- Soha ne nyúljon kézzel a munkadarab vezetések a késtengely-takaróprofil alá!
- Használjon vezető segédesszközt (tolófát), ha olyan kisebb munkadarabot kíván egyengetni, amelyet nem lehet a késtengelyhez képest elegendő biztonsági távolsággal vezetni.
- A munkadarab vékony felületének egyengetésekor használja az ütközőt, hogy a munkadarab biztos oldalirányú megvezetést kapjon. Használjon segédütközőt, ha vékony vagy keskeny munkadarabot akar egyengetni, hogy keze a vezetéssel kellő távolságban legyen a késtengelyhez.
- A bekezdő gyalulásnál használjon ütközőtuskót a munkadarab mögött, hogy az ne tudjon visszaútni az előtolás irányával szemben.
- Használjon munkadarab-alátétet (pl. görgős állványt), hogy a nagy munkadarabok ne veszítsék el az egyensúlyukat.
- A munkadarabot ne a szabadon futó késtengely felett vezesse vissza!
- Szükség esetén használja a következőket: forgácsoló berendezés, sikosító viasz (hogy a munkadarab könnyebben csúszhasson a felfogó- és a kidobó asztalon).

1. Vegye fel a megfelelő pozíciót a munkához:
 - a kapcsoló oldalon;
 - a géppel szemben.
2. Lásd az L-jelű ábrát: Az ütközőt (6) a (8) és (9) szorítókkal az igényeknek megfelelően be kell állítani.
3. Lásd az M-jelű ábrát: Állítsa be a kívánt gyalulási mértéket a magasságállítással (12) és olvassa le a skálán (18).

ⓘ Megjegyzés:

A gép egy művelettel legfeljebb 3 mm vastag anyagot képes legyalulni. Ezt a mértéket azonban csak az alábbi esetekben szabad kihasználni:

- nagyon éles gyalukésekkel;
- puhafák gyalulásakor;
- ha nem használja ki a teljes munkadarab-szélességet.

Ellenkező esetben fennáll a gép túlterhelésének veszélye.

A legkedvezőbb, ha a munkadarabot több munkalépésben gyalulja.

4. Helyezze a munkadarabot az ütközőhöz (6) (szükség esetén használjon segédütközőt).
5. Igazítsa a késtengely-takaróprofil a munkadarabhoz:
 - **A) A keskeny oldal gyalulása (fűzés):** Lásd az N-jelű ábrát: Állítsa teljesen le a késtengely-takaróprofil (22) a csavar (25) elforgatásával. Lazítsa meg a szorítócsavart (23), tolja a késtengely-takaróprofil (22) oldalt a munkadarabra, húzza meg a szorítócsavart (23).
 - **B) A széles oldal gyalulása:** Lásd az O-jelű ábrát: Engedje le a késtengely-takaróprofil (22) felülről a munkadarabra. Állítsa be azt a csavar (25) elforgatásával a munkadarab vastagságára. Lazítsa meg a szorítócsavart (23), tolja a késtengely-takaróprofil (22) oldalt az ütközőre (6), húzza meg a szorítócsavart (23).
6. Kapcsolja be a motort.
7. Csak a felfogó asztal (1) területén nyomja le a munkadarabot.
8. Tolja előre egyenesen a munkadarabot a felfogó asztalon (11). Ennek során tartsa zárva az ujjait és csak a tenyerével vezesse a munkadarabot.
9. Kapcsolja ki a gépet, ha nem folytatja azonnal a munkát.

10. Kezelés - Üzemeltetés vastagoló gyaluként:

Megjegyzés:
A vastagoló gyalulás arra szolgál, hogy vékonyabbra gyaluljuk a már simára gyalult munkadarabot.

- A munkadarabot át kell vezetni a gyalugépen.
- A simára gyalult felület a vastagoló asztalon (15) fekszik.
- A munkadarab felső felületét munkálja meg.
- A munkadarab előtolásának iránya ellentétes az egyengető gyaluláshoz képest. **Lásd az R-jelű ábrát.**

A munkadarab méretei

hosszúság	szélesség	magasság
min. 200 mm.	-	min. 6 mm.
1500 mm fölött kiegészítő munkadarab-alátámasztással vagy segítő személylyel dolgozzon	max. 260 mm	max. 160 mm

10.1 Előkészítés, átszerelés vastagoló gyalura

Veszély!

A gépen való munkavégzés előtt húzza ki a hálózati csatlakozót.

1. Állítsa kifelé az ütközőt (6) úgy, hogy az ne zavarjon. (Alternatívaként: Vegye le az ütközőt (6) és tegye azt félre.)

Lásd a P-jelű ábrát

2. Hajtsa ki a bal és jobb oldali reteszelő kart (5).
3. Vegye le a kiadó asztalt (1) és tegye félre.

Lásd a Q-jelű ábrát

4. Hajtsa fel a forgácskidobó burát (3) a késhenger fölé. (A forgácskidobó burra a késtengely burkolataként szolgál.)
5. Forgassa el a biztosító csavart (2) az óramutató járásával megegyező irányban a végállításig (rögzítés), csakakkor old ki a végkapcsoló és csak ilyenkor kapcsolható be a készülék.
6. Egy forgácselszívó burra alkalmazásakor: Csavarozza le a recézett anyát (a) a forgácskidobó buráról (3). Helyezze a forgácselszívó burát (13) a forgácskidobó burára (3) és rögzítse azt a recézett anyával (a). Csatlakoztasson az elszívó burra csonkjára egy megfelelő elszívó berendezést. Vegye figyelembe a 10.3 fejezetet.

10.2 A munkadarabok megmunkálása vastagoló gyalulással

Veszély!

- A forgó adagolóhengerek okozta becsípődésveszély! Tartson megfelelő távolságot a gép belsejéhez! Használjon adagoló segédesszközt (tolófát (14)), ha kisebb munkadarabokat kell betolnia a gépbe.
- Vigyázzon, hogy ne szoruljon meg a munkadarab. Visszacsapódás veszélye áll fenn.
- A gépben esetleg megakadt munkadarabokat csak akkor távolítsa el, ha a motor teljesen leállt és kihúzták a hálózati csatlakozót.
- Vezesse a munkadarabot a kiadó oldalon, ha azt a gép már annyira behúzta, hogy az adagoló oldalon már nem biztonságos a munkadarab vezetése.
- Egyszerre legfeljebb két munkadarabot gyaluljon. Ebben az esetben mindkét munkadarabot mindig az betoló nyílás külső oldalán vezesse be.
- Szükség esetén használja a következőket: forgácselszívó berendezés, sikosító viasz

(hogy a munkadarabok könnyebben csúszzanak a vastagoló asztalon).

Figyelem!

A gép belső terében végkapcsoló található. A munkadarab adagolásakor figyeljen arra, hogy ne rongálódjon meg a végkapcsoló.

1. Vegye fel a megfelelő pozíciót a munkához:
 - a kapcsoló oldalon;
 - a géppel szemben.
2. Állítsa be a kívánt gyalulási mértéket a kézi tekerő karral (21) és olvassa le a skálán.

Megjegyzés:

A gép egy művelettel legfeljebb 3 mm vastag anyagot képes legyalulni. Ezt a mértéket azonban csak az alábbi esetekben szabad kihasználni:

- nagyon éles gyalukésekkel;
- puhafák gyalulásakor;
- ha nem használja ki a teljes munkadarab-szélességet.

Ellenkező esetben fennáll a gép túlterhelésének veszélye.

A legjobb, ha a munkadarabot több munkamenetben gyalulja, amíg el nem éri a kívánt vastagságot. **Lásd az R-jelű ábrát**

3. A nem párhuzamos felületek legyalulásához használjon megfelelő adagoló segédesszközt (készítsen megfelelő sablont (lásd az S-jelű ábrát)).
4. Kapcsolja be a motort.
5. Vezesse be a gépbe lassan és egyenesen a munkadarabot. A gép automatikusan behúzza a munkadarabot.
6. Vezesse át egyenesen a gyalugépen a munkadarabot.
7. Kapcsolja ki a gépet, ha nem folytatja azonnal a munkát.

10.3 Használjon megfelelő elszívó berendezést

Veszély!

Néhány fafajta (pl. tölgy- és kőrisfa) belégzőkor rákot okozhat: zárt helyiségekben csak megfelelő forgácselszívó berendezéssel dolgozzon:

- az elszívó-csőcsomok külső átmérőjéhez (100 mm) illően
- levegőmenyiség $\geq 550 \text{ m}^3/\text{h}$;
- vákuum a gyalugép elszívó csonkján $\geq 740 \text{ Pa}$;
- levegősebesség a gyalugép elszívó csonkján $\geq 20 \text{ m/s}$.

Figyelem!

Forgácselszívó berendezés nélkül csak

- a szabadban,
- kis forgácsképződés esetén (vékony munkadarabok és csekély rétegvastagság esetén),
- porvédő álarccal szabad dolgozni.

11. Karbantartás és ápolás

Veszély!

A karbantartási és tisztítási munkák megkezdése előtt:

- Kapcsolja ki a gépet.
- Húzza ki a hálózati csatlakozót.
- Várja meg, amíg teljesen le nem áll a gép. Pótalkatrészként, különösen biztonsági berendezések és vágószerszámok esetén, csak eredeti alkatrészt használjon, mert a gyártó által nem ellenőrzött és nem engedélyezett alkatrészek beláthatatlan károkhoz vezethetnek.

Minden karbantartási és tisztítási munka után:

- Helyezze újra üzembe az összes biztonsági berendezést és ellenőrizze azokat.
- Győződjön meg arról, hogy nem maradt semmilyen szerszám vagy hasonló tárgy a gépen, ill. a gépben.

A jelen fejezetben nem említett karbantartási vagy javítási munkákat csak szakember végezheti el.

11.1 A gyalukések ki- és beszerelése

Megjegyzés:

A tompa gyalukésre az alábbi jelenségek utalnak:

- lecsökkent gyalulási teljesítmény;
- megnövekedett visszacsapásveszély;
- a motor túlterhelése.

Megjegyzés:

A szállítási terjedelemben megtalálható gyalukés mindkét oldalon csiszolt és azt nem lehet újra élezettni. A tompa gyalukést meg kell fordítani. Amennyiben mindkét oldala elkopott, ki kell cserélni a gyalukést, lásd ehhez a Tartozékok c. fejezetet.

Megjegyzés:

Vegye figyelembe a pót gyalukésre vonatkozó gyártói adatokat. Az újra élezhető gyalukéseket az ügyfélszolgálat műhelyében kell megélezettni.

Veszély!

A gyalukés okozta vágási sérülés veszélye! A gyalukés cseréjekor viseljen védőkesztyűt.

A gyalukések kiszerezésekor:

1. Húzza ki a hálózati csatlakozót.
2. Vegye le az ütközőt (6).
3. A késtengelyhez való hozzáférés érdekében: Állítsa a késtengely-takaróprofil (22) teljesen fel és kifelé.

Lásd a T-jelű ábrát

4. Csavarja be teljesen a gyalukést leszorító lécen (a) a négy hatlapú csavart (használjon kesztyűt!).
5. Vegye ki a gyalukést leszorító lécet (a) a gyalukéssel (c) a késtengelyből (7).
6. Tisztítsa meg a késtengely és a gyalukést leszorító léc felületét.

Veszély!

Ne használjon olyan tisztítószer (pl., a gyantamaradványok eltávolítására), amelyek megtámadhatják a könnyűfém-alkatrészeket; ez befolyásolhatja a könnyűfém-alkatrészek szerkezeti szilárdságát.

A gyalukés beszerelése:

Megjegyzés:

Amennyiben mindkét oldalon élezett gyalukést használ, elegendő megfordítani a gyalukést, ha a másik oldal kellően éles.

Veszély!

- Kizárólag megfelelő gyalukéseket használjon (l. „Műszaki adatok”, „Tartozékok” fejezetet) – a nem megfelelő, hibásan felszerelt, tompa vagy megrongálódott gyalukés leválhat ill. nagyon megnövelheti a visszacsapás veszélyét.
- Ügyeljen arra, hogy mindig mindkét gyalukést cserélje ill. fordítsa meg.
- A gyalukést csak eredeti alkatrészekkel szerelje fel.
- 7. **Lásd az U-jelű ábrát:** Az ábrának megfelelően tegye rá az éles gyalukést (b) a gyalukést leszorító lécre (a). A gyalukést leszorító léc mindkét csapjának bele kell illeszkednie a gyalukés (b) mindkét furatába (c).
- 8. Tegye a gyalukést leszorító lécet (a) a gyalukéssel (b) a késtengelybe (7). Ügyeljen arra, hogy a gyalukés ne csúszson le a gyalukést leszorító léc mindkét csapjáról.
- 9. **Lásd a V-jelű ábrát:** Csavarja ki a négy hatlapú csavart a gyalukést leszorító lécen (a) annyira, hogy a gyalukést leszorító léc (a) és a gyalukés (b) még éppen a késhenger tengelye hosszában mozgatható legyen.
- 10. A gyalukés túlnyúlását két módon lehet ellenőrizni:
 - 1. lehetőség: **Lásd a W-jelű ábrát:** Tegye a beállító idomszert (d) a szállítási terjedelemben megtalálható az ábrának megfelelően a késtengelyre (7). A gyalukéseknek (b) annyira ki kell állniuk, hogy érintsék a beállító idomszert.
 - Az ellenőrzést mindkét gyalukésen és a késtengely mindkét oldalán el kell végezni.
 - 2. lehetőség: **Lásd az X-jelű ábrát:** Egy alumínium vonalzóval (e) (ez pontosabb, mint egy beállító idomszert (d)).

- Tegye az alumínium vonalzó (e) az ábrának megfelelően a kiadó asztal (1) és a késtengely (7) fölé.
- Forgassa tovább kézzel a késtengelyt egy teljes fordulattal az X-jelű ábrának megfelelően.
- A gyalukés beállítása akkor megfelelő, ha az alumínium vonalzó a forgatással 4 - 6 mm-nyit előremegy. Az ellenőrzést a késtengely mindkét oldalán el kell végezni.

11. A kések kiállításának beállításához állítsa át a hernyócsavarokat a gyalukést leszorító lécen egy 3 mm-es imbuszkulccsal.
12. **Lásd az Y-jelű ábrát:** A rögzítéshez csavarja ki teljesen a négy hatlapú csavart a gyalukést leszorító lécen (a). A gyalukést leszorító lécs feszülésének elkerülése érdekében a középső csavarral kell kezdeni, majd lépésben a peremhez közelebb lévő csavarokat kell meghúzni.

⚠ Veszély!

- **Ne hosszabbítsa meg a szerszámot a csavar megszorításához.**
- **A csavarokat ne a szerszámra mért ütésekkal húzza meg.**

13. Vigye vissza kiindulási helyzetbe a késtengely-takaróprofil (22).
14. Tegye vissza az ütközőt (6).

11.2 Az előtoló hajtómű karbantartása

(Az ütköző (6) oldalán).

1. Húzza ki a hálózati csatlakozót.
2. Lazítsa meg a hajtóműház két anyacsavarját és vegye le a hajtóműházat.
3. Távolítsa el a faport és a forgácsokat a forgácselszívó berendezés vagy egy ecset segítségével.
4. **Lásd a Z-jelű ábrát:** Vékonyan fújja le karbantartó és ápoló spray-vel a tengelyek és a hengerek (nyilak) görgősláncát és csapágát (ne használjon olajat!).
5. Helyezze fel a hajtóműházat és csavarozza fel szorosan mindkét anyacsavarral.

11.3 A fő hajtósíj feszítése

(A be-/kikapcsoló (20) oldalán).

Lásd az AA-jelű ábrát:

1. Húzza ki a hálózati csatlakozót.
2. Vegye le a tárcsaszíjburkolat anyáját és vegye le a tárcsaszíjburkolatot (a).
3. A hüvelykujjával benyomva ellenőrizze a síj feszességét. A fő hajtósíj (b) középen legfeljebb 10 mm-nyit lehet benyomható. Ha a fő hajtósíj feszességét újra kell állítani:
4. Lazítsa meg a motorrögzítés (c) négy csavarját kb. egy fordulattal.
5. Nyomja le a motort a hajtósíj feszítéséhez.
6. Ha a síj feszítés megfelelő, húzza meg a motorrögzítés (c) csavarjait keresztben.
7. Szükség esetén távolítsa el a faport és a forgácsot a forgácselszívó berendezés vagy egy ecset segítségével.
8. Helyezze fel a hajtósíjburkolatot és húzza meg az anyacsavarral.

11.4 A gép tisztítása és ápolása

1. Húzza ki a hálózati csatlakozót.
2. Távolítsa el a faport és a forgácsot a forgácselszívó berendezés vagy egy ecset segítségével:
 - késtengelyről;
 - késtengely-takaróprofil magasságállító szerkezetéről;
 - a vastagoló asztal magasságállító szerkezetéről;
 - az előtoló hajtóműről.
3. Vékonyan fújja le az alkatrészeket karbantartó és ápoló spray-vel (ne használjon olajat!):
 - a vastagoló asztal magasságállító szerkezetéről;
 - késtengely-takaróprofil magasságállító szerkezetéről;
4. Kenje le vékonyan síkosító viasszal a felfogó-asztalt, a kiadó asztalt és a vastagoló asztalt.

11.5 A gép szállítása

⚠ Figyelem!

Ne szállítsa azt a felfogó vagy kiadó asztalnál fogva!

A gép egy ember által szállítható. Ehhez döntse meg a gépet a szállító markolatokon (16), míg a

gép a szállító kerekeken (19) nem áll és gurítsa azt a szállító kerekeken.

11.6 A gép tárolása

⚠ Veszély!

1. **Húzza ki a hálózati csatlakozót.**
2. **Tárolja úgy a gépet, hogy azt ne tudja illetéktelen személy bekapcsolni és senki ne sértse meg magát az álló gépen.**

⚠ Figyelem!

Ne tárolja a gépet védelem nélkül szabad ég alatt vagy nedves környezetben.

11.7 Karbantartási táblázat

Az itt ismertetett vizsgálatok és munkák a biztonságot szolgálják! Ha az említett alkatrészek meghibásodtak, a gép nem használható addig, míg ezeket a hibákat szakszerűen ki nem javították!

A munka megkezdése előtt	
Visszarcsapás-védő (4)	Ellenőrizze: <ul style="list-style-type: none"> - a markolók mozgathatóságát (azoknak maguktól vissza kell esniük) - a markolócsúcsok állapotát (ne legyenek lekerekítve)
Gyalukés	Ellenőrizze: <ul style="list-style-type: none"> - a szoros illeszkedést - az élességet - az általános műszaki állapotot (ne legyenek csorbák, stb.)
A gép belseje Menetes orsók (magasságállítás) Forgácselszívó csonk (ha elszívás nélkül dolgozik)	Távolítsa el: <ul style="list-style-type: none"> - a forgácsot - a faport
Kiadó henger	Ellenőrizze: <ul style="list-style-type: none"> - Sértetlen a bevonat? - Hibátlan a munkadarabok továbbítása?
Felfogó- és kiadó asztal	- Vigye fel a síkosító viaszt vékony rétegben.

Havonta 1-szer (ha minden nap használja a gépet)	
Menetes orsók (magasságállítás)	Vékonyan fújja le a vezetőelemeket karbantartó és ápoló spray-vel (ne használjon olajat!)
Felfogó- és kiadó asztal	Ellenőrizze a beállítást és szükség esetén igazítsa ki

Havonta 1-szer (ha minden nap használja a gépet)	
Csatlakozókábel	Ellenőrizze rongálódásra tekintettel, szükség esetén cseréltesse ki azt villamos szakemberrel.

12. Problémák és üzemzavarok

⚠ Veszély!

Mielőtt megkezdene az üzemzavar megszüntetését:

1. **Kapcsolja ki a gépet.**
2. **Várja meg, amíg teljesen le nem áll a gép.**
3. **Húzza ki a hálózati csatlakozót.**

⚠ Vágási sérülés veszélye a forgó késtengely megérintésekor!
A gép nem szándékos beindulása súlyos sérülésekhez vezethet.

⚠ Égésveszély!

Röviddel a munkavégzés után a gyalukések forróak lehetnek – A hibaelhárítás előtt hagyja lehűlni a készüléket.

⚠ Veszély!

Az üzemzavar megszüntetését követően ismét be kell kapcsolni az összes biztonsági berendezést és ellenőrizni kell azok helyes működését.

A motor nem működik:

- Átmeneti feszültségkimaradás miatt bekapcsolt a feszültséghiány-kioldó.
 - Állítsa vissza a relét.
- Nincs hálózati feszültség.
 - Ellenőrizze az összes kábelt, csatlakozót, csatlakozóaljzatot és biztosítót.
- A motor túlmelegedett, pl. tompa a gyalukés, túl nagy a terhelés vagy forgácsdugulás következtében.
 - Szüntesse meg a túlmelegedést kiváltó okot, hagyja kb. tíz percig lehűlni a motort, majd kapcsolja be újra.
- Az érintkező csapszegek nem működtek az érintkező kapcsolót.
 - A vastagoló gyalulásnál: Ellenőrizze, hogy a biztosító csavart (2) a forgáskidobó burán (3) végállásig becsavarták-e és adott esetben javítsan azon. Csak ilyenkor aktiválja az érintkező kapcsolót és kapcsolhatja be a gépet (lásd a 10.1 fejezetet).
 - A nagyoló gyalulásnál: Ellenőrizze, hogy helyesen szerelték-e fel a kiadó asztalt. Ellenőrizze, hogy helyesen szerelték-e fel a forgácselszívó burát. Csak ilyenkor aktiválja az érintkező kapcsolót és kapcsolhatja be a gépet (lásd a 9.1 fejezetet).
 - Szükség esetén szabályozza be újra az érintkező csapszegeket. Kérjük, forduljon az ügyfélszolgálatához, lásd a 14. fejezetet

Csökken a gép teljesítménye:

- Tompa a gyalukés.
 - Helyezzen be éles gyalukést.
- A fő hajtósíj megcsúszik.
 - Állítsa be a fő hajtósíj feszességét. (Lásd a 11.3. fejezetet).

A megmunkált felület túl durva:

- Tompa a gyalukés.
 - Helyezzen be éles gyalukést.
- A gyalukések tele vannak forgáccsal.
 - Távolítsa el a forgácsot.
- Még túl nedves a munkadarab.
 - Szárítsa meg a munkadarabot.

A megmunkált felület berepedezett:

- Tompa a gyalukés.
 - Helyezzen be éles gyalukést.
- A gyalukések tele vannak forgáccsal.
 - Távolítsa el a forgácsot.
- A munkadarabot a növényiránnyal szemben munkálták meg.

- Munkálja meg ellenkező irányból a munkadarabot.
- Túl sok anyagot gyalult le egyszerre.
 - Több munkamenetben kell megmunkálni a munkadarabot.

Túl kicsi a munkadarab előtolása (vastagoló gyalulás):

- Elgyantásodott a vastagoló asztal.
 - Tisztítsa meg a vastagoló asztalt és kenje le vékonyan síkosító viasszal.
- Nehezen járnak a kihordó hengerek.
 - Javítsa meg a kihordó hengereket.
- A fő hajtósíj megcsúszik.
 - Állítsa be a fő hajtósíj feszességét. (Lásd a 11.3. fejezetet).

Beszorult a munkadarab (vastagoló gyalulás):

- Túl sok anyagot gyalult le egyszerre.
 - Több munkamenetben kell megmunkálni a munkadarabot.

13. Tartozékok

Kizárólag eredeti Metabo tartozékokat használjon. Csak olyan tartozékokat használjon, amelyek megfelelnek a jelen használati utasításban megadott követelményeknek és adatoknak.

- A Elszívó adapter (egy forgácsoló berendezésre való csatlakoztatáshoz), Rendelési szám: 0913031288
- B RS 420 görgős állvány (a hosszabb munkadarabok pontos vezetéséhez), rendelési szám: 0910053353
- C Késtengelyt átszerelő készlet (mindenképpen szükséges az eldobható megfordítható gyalukések HSS- vagy keményfém gyalukésre szerelésekor), rendelési szám: 0911030845
- D HSS gyalukés (a faanyagok gyalulásához, utánélezhető), rendelési szám: 0911030721
- E Eldobható megfordítható gyalukés (a faanyagok gyalulásához), rendelési szám: 0911030713
- F Gyalukés faanyagok gyalulásához (keményfém, hosszú működési idő, minden keményfához, utánélezhető), rendelési szám: 0911030730
- G WAXILIT síkosító anyag (A fa jobb csúszásához a nagyoló lapon és a vastagoló asztalon), rendelési szám: 0911001071
- H Karbantartó és ápoló spray (a gyantamarakok eltávolításához és a fém felületek tartósításához), rendelési szám: 0911018691

A teljes tartozékprogram megtalálható a www.metabo.com honlapon vagy a katalógusban.

14. Javítás



Veszély!

Elektromos szerszám javítását csak villamos szakember végezheti!

A javításra szoruló Metabo elektromos kéziszerszámokkal, kérjük, forduljon Metabo szakkereskedőjéhez. A címeiket a www.metabo.com honlapon találja.

A pótalkatrészek listája letölthető a www.metabo.com honlapról.

15. Környezetvédelem

Kövesse a régi gépek, csomagolások és tartozékok környezetbarát ártalmatlanítására és újrahasznosítására vonatkozó helyi előírásokat.

A csomagolóanyagokat a jelölésük alapján a helyi irányelveknek megfelelően kell a hulladékeltávolításba vinni. További információkat a www.metabo.com honlapon találhat a Szerviz menüpontban.



Csak az EU tagországok esetében: soha ne dobjon elektromos kéziszerszámot a háztartási hulladék közé! A 2012/19/EU sz., a régi elektromos és elektronikus berendezésekről és annak nemzeti jogba való átvételéről szóló Európai Irányelvnek megfelelően a használt elektromos szerszámokat külön kell gyűjteni és környezetbarát újrahasznosításba kell helyezni.

romos szerszámokat külön kell gyűjteni és környezetbarát újrahasznosításba kell helyezni.

16. Műszaki adatok

Az adatok értelmezését lásd a 7. oldalon.

A műszaki változtatás joga a továbbfejlesztés érdekében fenntartva.

U = hálózati feszültség
 I = névleges áram
 P_1 = névleges felvett teljesítmény
 F = min. rögzítés
 n_0 = üresjárat fordulatszám (késtengely)
 v_D = az előtolás sebessége vastagoló gyalulásnál
 m = súly

A gyalukés méretei:

H = hossz x szélesség x vastagság

A gép méretei:

A = mélység (a felfogó és a kiadó asztal fölött) x szélesség x magasság

A munkadarab méretei:

b_{max} = max. szélesség

H_{max} = max. magasság (vastagoló gyalulás)

A mérési eredményeket az EN 61029-2-3 szabvány szerint határoztuk meg.

~ váltóáram

A megadott műszaki adatokra tűrés vonatkozik (a mindenkor érvényben levő szabványoknak megfelelően).



Emissziós értékek

Ezek az értékek lehetővé teszik az elektromos szerszám kibocsátási értékeinek meghatározását, illetve különböző elektromos szerszámok összehasonlítását. Az alkalmazási feltételektől, az elektromos szerszám állapotától vagy a használt betétszerszámoktól függően a tényleges környezeti terhelés nagyobb vagy kisebb is lehet. A becsléshez vegye figyelembe a munkaszüneteket és az alacsonyabb környezeti terheléssel járó fázisokat is. A megfelelően alkalmazott becsült értékek alapján írjon elő védőintézkedéseket a felhasználó számára, illetve hozzon szervezési intézkedéseket.

Tipikus A-jelzésű hangszint

(az EN 61029-2-3 szabványnak megfelelően):

$L_{p(A)}$ = hangnyomásszint (nagyoló gyalulásnál)

$L_{WA(A)}$ = hangteljesítményszint (nagyoló gyalulásnál)

$L_{p(A)}$ = hangnyomásszint (vastagoló gyalulásnál)

$L_{WA(D)}$ = hangteljesítményszint (vastagoló gyalulásnál)

$K_{pA...}$, $K_{WA...}$ = bizonytalanság



Viseljen fülvédőt!

Оригинальное руководство по эксплуатации

1. Оглавление

1. Декларация соответствия
2. Использование по назначению
3. Общие указания по технике безопасности
4. Особые указания по технике безопасности
5. Обзор
6. Органы управления
7. Монтаж
8. Управление/эксплуатация в качестве фуговального станка
9. Управление/эксплуатация в качестве рейсмусового станка
10. Техническое обслуживание и уход
11. Проблемы и неисправности
12. Принадлежности
13. Ремонт
14. Защита окружающей среды
15. Технические характеристики

2. Декларация соответствия

Мы с полной ответственностью заявляем, что эти фуговально-рейсмусовые станки с идентификацией по типу и серийному номеру *1) отвечают всем соответствующим требованиям директив *2) и норм *3). Отчет об испытаниях *4), инспекционный орган, выдавший документ *5), техническая документация для *6) — см. на стр. 7.

3. Использование по назначению

Станок предназначен для фугования и рейсмусования массивной древесины. Необходимо учитывать допустимые габариты заготовок (см. «Технические характеристики»).

Запрещается использовать инструмент для проведения следующих работ:

- посадочные работы (т.е. любая обработка, которая не производится по всей длине заготовки);
- строгание углублений, стержней или пазов;
- строгание сильно изогнутой древесины, при недостаточном контакте с приемным и разгрузочным столами.

Любое использование не по назначению является недопустимым. Использование не по назначению, изменения устройства или использование деталей, которые не были проверены или одобрены производителем, могут повлечь за собой непредвиденный материальный ущерб!

4. Общие указания по технике безопасности



Для вашей собственной безопасности и защиты электроинструмента от повреждений соблюдайте указания, отмеченные данным символом!



ПРЕДУПРЕЖДЕНИЕ! В целях снижения риска получения травм прочтите данное руководство по эксплуатации.

Передавать электроинструмент следующему владельцу можно только вместе с этими документами.

Общие указания по технике безопасности для электроинструментов



ПРЕДУПРЕЖДЕНИЕ. Ознакомьтесь со всеми указаниями по технике безопасности, инструкциями, иллюстрациями и спецификациями, представленными вместе с настоящим электроинструментом. Несоблюдение каких-либо из указанных ниже инструкций может стать причиной поражения электрическим током, пожара и/или тяжелых травм.

Сохраните все инструкции и указания по технике безопасности для использования в будущем! Используемый в указаниях по

технике безопасности термин «электроинструмент» относится к электроинструменту, работающему от электрической сети (с сетевым кабелем) и от аккумулятора (без сетевого кабеля).

4.1 Безопасность на рабочем месте

- а) Следите за чистотой и порядком на вашем рабочем месте. Беспорядок на рабочем месте или плохое освещение могут привести к несчастным случаям.
- б) Не работайте этим электроинструментом во взрывоопасной среде, где находятся горючие жидкости, воспламеняющиеся газы или пыль. При работе с электроинструментом образуются искры, которые могут привести к воспламенению пыли или паров.
- в) Не допускайте детей и других лиц к вашему рабочему месту во время работы с электроинструментом. Отвлекаясь от работы, вы можете потерять контроль над электроинструментом.

4.2 Электрическая безопасность

- а) Вилка сетевого кабеля электроинструмента должна соответствовать электрической розетке. Ни в коем случае не изменяйте штепсельную вилку. Не применяйте переходные штекеры для электроинструментов с защитным заземлением. Неземленные штепсельные вилки и подходящие штепсельные розетки снижают риск поражения электротоком.
- б) Избегайте контакта с заземленными поверхностями, включая трубы, нагреватели, плиты и холодильники. Существует повышенная опасность поражения электрическим током, если ваше тело заземлено.

в) Защищайте электроинструмент от дождя и сырости. Проникновение воды в электроинструмент повышает риск поражения электротоком.

г) Не используйте соединительный кабель не по назначению, например, для переноски электроинструмента, его подвешивания или для вытягивания вилки из розетки. Примите меры по защите соединительного кабеля от воздействий высоких температур, масла, острых кромок и подвижных частей прибора. Поврежденный или спутанный соединительный кабель повышает риск поражения электрическим током.

д) При работе с электроинструментом на открытом воздухе используйте только те удлинительные кабели, которые разрешено использовать вне помещений. Применение пригодного для работы под открытым небом кабеля-удлинителя снижает риск поражения электротоком.

е) Если невозможно избежать применения электроинструмента в сыром помещении, подключайте электроинструмент через устройство защитного отключения. Использование устройства защитного отключения снижает риск поражения электрическим током.

4.3 Безопасность персонала

а) Будьте внимательны, следите за своими действиями и серьезно относитесь к работе с электроинструментом. Не пользуйтесь электроинструментом в состоянии усталости, под действием наркотиков, алкоголя или медикаментов. Невнимательность при работе с электроинструментом может привести к серьезным травмам.

б) Пользуйтесь средствами индивидуальной защиты и всегда надевайте защитные очки. Средства индивидуальной защиты, применяемые в зависимости от вида и использования электроинструмента, например, пылезащитный респиратор, обувь с нескользящей подошвой, защитная каска, защитные наушники, снижают риск получения травм.

в) Предотвращайте непреднамеренное включение электроинструмента. Перед подключением электроинструмента к сети

электропитания и/или аккумулятора, а также перед его переноской убедитесь, что электроинструмент выключен. Не держите палец на выключателе во время переноса инструмента или при подключении электроинструмента к сети электропитания — это может привести к несчастным случаям.

г) Удалите регулировочные инструменты и гаечные ключи перед включением электроинструмента. Инструмент или гаечный ключ, находящийся во вращающейся части прибора, может привести к травмам.

д) Следите за правильной постановкой корпуса при работе с прибором. Всегда занимайте устойчивое положение и сохраняйте равновесие. Это позволит лучше контролировать электроинструмент в непредвиденных ситуациях.

е) Работайте в подходящей одежде. Не работайте в свободной одежде и с надежными украшениями. Держите волосы и одежду на безопасном расстоянии от подвижных деталей. Свободная одежда, украшения или длинные волосы могут быть захвачены ими.

ж) Если предусмотрено подключение устройств для удаления и сбора пыли, убедитесь в том, что они присоединены и используются по назначению. Использование данных устройств помогает уменьшить вред, причиняемый пылью.

з) Даже при наличии большого опыта работы с электроинструментом не прибегайте к методам работы, нарушающим соответствующие правила техники безопасности. Невнимательность в работе за доли секунды может привести к тяжелым травмам или материальному ущербу.

4.4 Использование электроинструмента и обращение с ним

а) Не допускайте перегрузки электроинструмента. Используйте для выполняемой вами работы предназначенный для нее электроинструмент. Соблюдение этого правила обеспечит более высокое качество и безопасность работы в указанном диапазоне мощности.

б) Не пользуйтесь электроинструментом с неисправным выключателем. Электроинструмент, включение или выключение которого затруднено, опасен и подлежит ремонту.

в) Перед регулировкой электроинструмента, заменой оснастки или перерывом в работе выньте вилку из розетки и/или съемный аккумулятор из электроинструмента. Эта мера предосторожности предотвращает непреднамеренное включение электроинструмента.

г) Неиспользуемые электроинструменты храните в недоступном для детей месте. Не позволяйте использовать прибор лицам, не умеющим обращаться с ним или не ознакомленным с настоящей инструкцией. В руках неопытного персонала электроинструменты представляют опасность.

д) Тщательно следите за состоянием вашего электроинструмента и принадлежностей. Проверьте безупречное функционирование подвижных частей, легкость их хода, целостность всех частей и отсутствие повреждений, которые могли бы вызвать нарушение правильного функционирования электроинструмента. Сдавайте поврежденные части в ремонт и не используйте прибор до устранения неисправности. Причиной большого числа несчастных случаев является несоблюдение правил технического обслуживания электроинструментов.

е) Следите за тем, чтобы режущие инструменты были в заточенном и чистом состоянии. Тщательный уход за режущими инструментами и своевременная заточка режущих кромок позволяет снизить риск застревания и потери контроля во время работы.

ж) Используйте электроинструмент, оснастку, съемные инструменты и т. д. в соответствии с приведенными инструкциями. Учитывайте при этом рабочие условия и характер выполняемой работы. Использование электроинструментов не по

назначению может привести к возникновению опасных ситуаций.

з) Рукоятки и контактные поверхности должны быть сухими и чистыми, не допускать их загрязнения маслом или консистентной смазкой. Скользящие ручки и контактные поверхности препятствуют безопасному управлению электроинструментом и контролю за ним в непредвиденных ситуациях.

4.5 Сервис


а) Поручайте ремонт вашего электроинструмента только квалифицированным специалистам. Для ремонта должны использоваться только оригинальные запасные части. Это гарантирует сохранение эксплуатационной надежности электроинструмента.


4.6 Дополнительные указания по технике безопасности


– Данное руководство по эксплуатации рассчитано на людей с базовыми техническими знаниями, необходимыми для работы с устройствами, подобными тем, которые описываются в данном руководстве. Если у вас отсутствует опыт работы с такими инструментами, вы должны сначала воспользоваться помощью опытных специалистов.


– Производитель не несет ответственности за повреждения, возникшие в результате несоблюдения данного руководства по эксплуатации.


Информация обозначена в данном руководстве по эксплуатации следующим образом:

 **Опасность!**
Предупреждение об опасности травмы или о вреде для окружающей среды.

 **Опасность получения травм от удара электрическим током!**
Предупреждение об опасности травмы при работе с электрооборудованием.

 **Опасность затягивания!**
Предупреждение об опасности травмы людей вследствие захвата частей тела или одежды.

 **Внимание!**
Предупреждение о возможном материальном ущербе.

 **Указание.**
Дополнительная информация.

5. Особые указания по технике безопасности

5.1 Дополнительные указания по технике безопасности

Строгальный станок — это опасный инструмент, который при невнимательности может стать причиной тяжелых травм.

 **Внимание!**


- Также следует соблюдать специальные указания по технике безопасности, изложенные в соответствующих главах.
- В соответствующих случаях соблюдайте директивы или предписания по предотвращению несчастных случаев.

 **Общие опасности!**


- Учитывайте воздействия окружающей среды. Обеспечьте хорошее освещение рабочего места.
- При обработке длинных заготовок используйте подходящие опоры, чтобы подпереть заготовки. Установите подходящую высоту опор для заготовок.
- Этот инструмент может использоваться только теми лицами, которые прошли инструктаж по безопасному обращению со строгальными станками и ознакомлены с возможными видами опасности, которые могут возникнуть в ходе работы с ними. Лицам младше 18 лет разрешается использовать этот инструмент только в рамках профессионального обучения и под

надзором мастера производственного обучения.


- Не допускайте посторонних, особенно детей, в опасную зону. Не разрешайте посторонним лицам прикасаться к инструменту или его сетевому кабелю во время эксплуатации.
- Не проводите строгальные работы глубиной более 1/8" (3 мм).
- Выключайте инструмент, если он не используется.
- Установите станок на ровное горизонтальное основание. Проверьте устойчивость станка. При необходимости закрепите ножки (17) на основании с помощью 4 длинных винтов (для этого выкрутите транспортировочные колеса (19) и резиновые ножки).

 **Опасность, обусловленная использованием электрооборудования!**


- Во время работы старайтесь не прикасаться частями тела к заземленным конструкциям/элементам конструкций (например, к батареям отопления, трубам, электроплитам, холодильникам).
- Используйте сетевой кабель только по назначению.
- Регулярно проверяйте сетевой кабель инструмента. Для замены поврежденного кабеля привлекайте опытного специалиста-электрика.
- Регулярно проверяйте удлинительные кабели и при наличии повреждений замените их.
- При работах вне помещений используйте только разрешенные к эксплуатации удлинительные кабели с соответствующей маркировкой.
- Перед проведением работ по техобслуживанию убедитесь в том, что устройство отсоединено от электросети.

 **При соприкосновении с вращающимся ножевым валом существует опасность резаной травмы!**


- Всегда соблюдайте безопасное расстояние от ножевого вала.
 - При необходимости используйте подходящие приспособления для подачи заготовок.
 - Во время работы соблюдайте безопасное расстояние от приводимых в движение деталей.
 - Во время работы не допускайте попадания рук в установку по удалению стружки или под крышку ножевого вала.
- Во избежание непреднамеренного запуска устройства всегда выключайте его:
 - после прерывания подачи тока;
 - перед тем как вынуть или вставить сетевой штекер.
- Не эксплуатируйте данное устройство без смонтированных защитных приспособлений.
- Перед удалением из рабочей зоны частей, которые, возможно, были захвачены в устройстве, а также малых отрезков заготовки, остатков древесины и т. д. дождитесь останков ножевого вала.

 **Опасность резаной травмы существует и при остановленном ножевом вале!**


- При замене строгальных ножей надевайте защитные перчатки.
- Храните ножи строгального станка так, чтобы полностью исключить вероятность травмы людей.

 **Опасность затягивания!**


- Следите за тем, чтобы во время работы вместе с заготовкой в станок не были затянуты части тела или предметы. Не следует носить галстуки, перчатки и одежду с широкими рукавами. Если у вас длинные волосы, обязательно используйте сетку для волос.
- Категорически запрещается строгать заготовки, на которых/в которых находятся тросы, шнуры, ленты, кабели или проволока или подобные материалы.

 **Опасность вследствие отдачи заготовок (заготовка захватывается ножевым валом и может ударить оператора при вращении)!**


- Работайте только с правильно отрегулированной защитой от отдачи.
- Всегда используйте только остро заточенные строгальные ножи. Тупые ножи могут застревать в поверхности заготовки.
- Не допускайте перекоса заготовок.
- В случае сомнений осмотрите заготовки на наличие в них посторонних предметов (например гвоздей или шурупов).
- Никогда не строгайте несколько заготовок одновременно. Опасность несчастного случая при неконтролируемом захвате отдельных предметов ножевым валом.
- Удалите малые отрезки заготовок, остатки древесины и т. д. из рабочей зоны — для этого ножевой вал должен быть остановлен, а сетевой штекер вынут.
- Перед включением инструмента (например, после завершения технических работ) убедитесь в том, что внутри него не осталось никаких монтажных инструментов или иных отдельных деталей.

 **Опасность вследствие недостаточного оснащения средствами индивидуальной защиты!**

- Работайте в защитных наушниках.
- Работайте в защитных очках.
- Работайте в пылезащитном респираторе.
- Работайте в специальной одежде.
- Работайте в нескользящей обуви.
- При работе (транспортировке) с грубыми материалами используйте перчатки.

 **Опасность, обусловленная образованием древесной пыли!**

Снижение пылевой нагрузки

 **ПРЕДУПРЕЖДЕНИЕ.** Пыль, образовавшаяся в результате обработки, может содержать химические вещества, о которых известно, что они вызывают рак, врожденные дефекты или другие повреждения репродуктивной системы. Примеры таких химических веществ:

- свинец в краске с содержанием свинца;
- мышьяк и хром из химически обработанной древесины.

Степень риска зависит от того, как часто вы выполняете этот вид работ. Чтобы уменьшить воздействие химических веществ, работайте в помещениях с достаточной вентиляцией и с использованием разрешенных средств индивидуальной защиты, например, с респираторами, разработанными специально для фильтрации микроскопических частиц.

Это также касается пыли от таких материалов, как, например, некоторые виды древесины (древесная пыль дуба или бука). Другие известные заболевания — это, например, аллергические реакции, заболевания дыхательных путей. Не допускайте попадания пыли внутрь организма.

Необходимо соблюдать требования директив, действующих в отношении материалов, персонала, вариантов применения и мест проведения работ, а также национальные предписания (например, положения об охране труда, правила утилизации).

Обеспечьте удаление образующихся частиц, не допускайте образования отложений в окружающем пространстве.

Для специальных работ используйте подходящую оснастку. Это позволит сократить количество частиц, неконтролируемо выбрасываемых в окружающую среду.

Используйте подходящее устройство удаления пыли.

Для уменьшения пылевой нагрузки делайте следующее:

- Не направляйте выбрасываемые из электроинструмента частицы и отработанный воздух на себя, находящиеся рядом людей или на скопления пыли.
- Используйте вытяжное устройство и/или воздухоочиститель.
- Хорошо проветривайте рабочее место и содержите его в чистоте с помощью пылесоса. Подметание или продувка только поднимают пыль в воздух.
- Обрабатывайте защитную одежду пылесосом или стирайте. Не продувайте одежду воздухом, не выбивайте и не сметайте с нее пыль.

⚠ Опасность вследствие технических изменений или использования деталей, не проверенных и не разрешенных производителем!

- Монтируйте этот инструмент в точном соответствии с данным руководством.
- Используйте только разрешенные изготовителем детали. Это в первую очередь относится к предохранительным устройствам (номер заказа см. в перечне запасных частей).
- Не перекладывайте детали.

⚠ Опасность, обусловленная дефектами устройства!

- Тщательно ухаживайте за устройством, а также за принадлежностями. Необходимо соблюдать предписания по техническому обслуживанию.
- Перед каждым использованием устройства проверяйте его на возможность повреждений. Перед каждым применением устройства тщательно проверяйте исправность и работоспособность предохранительных устройств и защитных приспособлений, а также легко повреждаемых деталей. Проверьте, исправно ли работают подвижные детали, не заедают ли они. Все детали следует правильно смонтировать и выполнить все условия для обеспечения их безупречной работы.
- Никогда не используйте устройство, если соединительный кабель поврежден. Существует опасность удара электрическим током. Немедленно пригласите специалиста-электрика для замены сетевого кабеля.
- Поврежденные защитные устройства или детали подлежат ремонту или замене в специализированной мастерской. Замену поврежденных выключателей осуществляйте через сервисную мастерскую. Не используйте этот инструмент в случае неисправности его выключателя.
- Держите рукоятки сухими и чистыми, без следов масла и консистентной смазки.

⚠ Опасность вследствие блокирования заготовок или их частей!

В случае блокировки:

1. Выключите устройство.
2. Извлеките сетевой штекер.
3. Наденьте защитные перчатки.
4. Устраните причину блокировки с помощью подходящего инструмента.

5.2 Символы на устройстве

⚠ Опасность!

Несоблюдение следующих предупреждений может привести к тяжелым травмам или материальному ущербу.



Прочтите руководство по эксплуатации.



Всегда соблюдайте безопасное расстояние от ножевого вала. Во время работы соблюдайте безопасное расстояние от приводимых в движение деталей.



Предупреждение об общей опасности. Предупреждение об опасности травмы или о вреде для окружающей среды.



Регулятор высоты рейсмусового стола. Один оборот кривошипной рукоятки изменяет высоту рейсмусового стола на 3 мм.



Для указаний в отношении стопорного винта (2) см. главы 9.1 и 10.1.

5.3 Предохранительные устройства

Защита от отдачи

Защита от отдачи (4) препятствует отбросу заготовки вращающимся ножевым валом назад на оператора.

- Все захваты защиты от отдачи должны располагаться под острым углом к нижней кромке.
- Все захваты защиты от отдачи должны самостоятельно возвращаться в исходное положение (вниз).

Крышка ножевого вала

Крышка ножевого вала (22) препятствует прикосновению к вращающемуся ножевому валу сверху при проведении фуговальных работ.

- После того как зажимной винт (23) отпущен, крышка ножевого вала подгоняется под ширину заготовки.
- Крышка ножевого вала подгоняется под высоту заготовки с помощью винта настройки по высоте (25). Крышку ножевого вала можно переставлять по высоте для эксплуатации в качестве фуговального станка между 0 и 85 мм.

Для эффективной защиты крышка ножевого вала всегда должна быть подогнана по размеру заготовки. Зажимной рычаг (24) должен быть опущен вниз.

При направлении заготовки руки скользят поверх крышки ножевого вала.

Кожух устройства для выбрасывания стружки

См. рис. Q.

При рейсмусовании кожух устройства для выбрасывания стружки (3) выступает в роли дополнительной крышки ножевого вала.

Для этого кожух устройства для выбрасывания стружки (3) откидывается вверх, а стопорный винт (2) поворачивается по часовой стрелке до упора (плотно затягивается). Кожух устройства для выбрасывания стружки зафиксирован.

6. Обзор

См. стр. 2.

- 1 Разгрузочный стол
- 2 Стопорный винт кожуха устройства для выбрасывания стружки
- 3 Кожух устройства для выбрасывания стружки
- 4 Защита от отдачи
- 5 Стопорный рычаг
- 6 Упор / упорный профиль
- 7 Ножевой вал
- 8 Зажимной рычаг (угол)
- 9 Зажимной рычаг (ширина)
- 10 Крепление упора (для установки упора)
- 11 Приемный стол
- 12 Регулятор высоты (для стола приема)
- 13 Кожух отвода стружки (с вытяжным патрубком)
- 14 Толкатель
- 15 Рейсмусовый стол
- 16 Ручки для транспортировки
- 17 Ножки
- 18 Шкала (фугование)
- 19 Транспортировочные колеса
- 20 Выключатель (вкл./выкл.)
- 21 Регулятор высоты рейсмусового стола (кривошипная рукоятка)
- 22 Крышка ножевого вала
- 23 Зажимной винт (для крышки ножевого вала)
- 24 Зажимной рычаг (кронштейна крышки ножевого вала)
- 25 Винт настройки по высоте (для крышки ножевого вала)
- 26 Винт для хранения толкателя при неиспользовании

Поставляемая оснастка:

- гаечный ключ;
- ключ для винтов с внутренним шестигранником;
- шаблон для настройки ножа строгального станка.

7. Органы управления

Выключатель (вкл./выкл.) (20)

- Включение = нажать на зеленый выключатель.
- Выключение = нажать на красный выключатель.

Реле нулевого напряжения

При отключении напряжения срабатывает реле нулевого напряжения. Это исключает самостоятельный запуск устройства при возобновлении энергоснабжения. Для повторного включения заново нажмите на выключатель включения.

Защита от перегрузки

Строгальный станок снабжен встроенной защитой от перегрузки. Она отключает устройство, если двигатель нагрелся слишком сильно. Чтобы после этого включить станок:

1. дайте двигателю остыть (примерно десять минут);
2. нажмите на зеленый выключатель.

Регулятор высоты рейсмусового стола (эксплуатация в качестве рейсмусового станка)

С помощью регулятора высоты (21) рейсмусового стола производится установка толщины обработки (= толщина заготовки после обработки) в случае эксплуатации в качестве рейсмусового станка.

- Один оборот кривошипной рукоятки изменяет высоту рейсмусового стола на 3 мм.
- За проход можно снять максимум 3 мм.
- Возможна обработка заготовок максимальной толщиной 160 мм.

Регулятор высоты приемного стола (эксплуатация в качестве фуговального станка)

Регулятор высоты (12) приемного стола устанавливает, сколько материала будет снято при работе в качестве фуговального станка.

- Цена деления шкалы (18) составляет 0,5 мм.
- За проход можно снять максимум 3 мм.

Упорный профиль

Упорный профиль (6) служит для бокового направления заготовок при фуговании.

- После того как зажимной рычаг (9) отпущен, упорный профиль можно подогнать под ширину заготовки.
- После того как зажимной рычаг (8) отпущен, упорный профиль может быть откинут максимум на 45°.

8. Монтаж

⚠ Опасность!

Переделка станка или использование деталей, не проверенных и не разрешенных изготовителем, могут привести к непредвиденному ущербу в ходе эксплуатации!

- **Монтаж станка производится в точном соответствии с данным руководством.**
- **Используйте только те детали, которые входят в комплект поставки.**
- **Не перекладывайте детали.**

Необходимые инструменты

- Гаечный ключ 10 мм
- Гаечный ключ 13 мм
- Отвертка с крестообразным шлицем
- Ключи для винтов с внутренним шестигранником (различных размеров)
- Молоток

8.1 Удаление транспортной защиты

- Снимите защитную пленку и удалите лишнее масло салфетками.

8.2 Установка ножек

- Установите ручки для транспортировки (16) на стороне приемного стола (11). Закрепите каждую из ножек 4 винтами с подкладными шайбами.
- При помощи другого человека осторожно опустите станок на подходящую поверхность.
 - См. рис. А.**
На стороне приемного стола (11): Сдвиньте две ножки (17) с внутренней стороны в углы станка. Приложите две ручки для транспортировки (16) к станку с внешней стороны и привинтите:
- Установите шайбы на (длинные) винты с шестигранной головкой.
- Вставьте винты с шестигранной головкой с внешней стороны.
- Наверните шестигранные гайки изнутри и затяните до отказа.
 - На стороне разгрузочного стола (1):** Сдвиньте две ножки (17) с внутренней стороны в углы станка и привинтите:
- Установите шайбы на винты с шестигранной головкой.
- Вставьте винты с шестигранной головкой с внешней стороны.
- Наверните шестигранные гайки изнутри и затяните до отказа.
 - См. рис. В.**
На стороне разгрузочного стола (1) закрепите транспортировочные колеса (19) на ножках с помощью винтов с шестигранной головкой, шайб и шестигранных гаек.

8.3 Установка регулятора высоты рейсмусового стола

См. рис. С.

- Насадите кривошипную рукоятку (21) на патрубок таким образом, чтобы боковой винт с внутренним шестигранником указывал на уплощенную сторону патрубка. Закрепите кривошипную рукоятку (21), затянув боковой винт с внутренним шестигранником с помощью ключа для винтов с внутренним шестигранником.

8.4 Монтаж выключателя (вкл./выкл.)

См. рис. С.

- Закрепите выключатель (вкл./выкл.) (20) 4 длинными винтами.

8.5 Установка приемного стола

См. рис. Д.

- Выверните 2 крепежных винта (а) на левой планке (с) и снимите саму планку (с).
- Таким же образом снимите правую планку.
- Уложите приемный стол (11) на станок и удерживайте его во избежание падения.
- Вставьте сбоку левую планку (с) и выровняйте так, чтобы 2 металлических штифта (b) в планке совпали с отверстиями на устройстве.
Следите за тем, чтобы отсчетная маркировка (d) на приемном столе находилась в области шкалы (18) (при необходимости измените положение приемного стола). Молотком забейте 2 металлических штифта (b) в отверстия на устройстве заподлицо с поверхностью.
Установите планку на место, зафиксировав ее 2 крепежными винтами (а) (с использованием подкладных шайб), винты плотно затяните.
- Таким же образом установите правую планку.

См. рис. Е.

- Подготовка регулятора высоты (12): насадите шайбу (а) на резьбовую штангу.
- Введите резьбовую штангу регулятора высоты (12) в отверстие на передней стороне приемного стола (11)
- Насадите на резьбовую штангу сначала пружинную шайбу (b), а затем — установочное кольцо (с).
- Вверните резьбовую штангу в резьбовое отверстие (d) поперечной штанги (под приемным столом (11)).
- В резьбовой штанге находится коническое углубление. Расположите установочное кольцо (с) таким образом, чтобы винт в установочном кольце находился над этим

углублением.

Закрепите установочное кольцо, затянув винт с помощью ключа для винтов с внутренним шестигранником.

8.6 Установка кожуха устройства для выбрасывания стружки

См. рис. F.

- Переместите кожух устройства для выбрасывания стружки (3) под крепежный профиль (а) и закрепите 4 винтами-саморезами по металлу (b), плотно их затянув.

8.7 Установка разгрузочного стола и монтаж крышки ножевого вала

См. рис. G.

- Установите разгрузочный стол (1) на устройстве:
см. главу 9.1, шаги с 1 по 6.
- Приложив крепление (а) крышки ножевого вала сбоку к разгрузочному столу (1), закрепите его 2 винтами. Для предотвращения перекоса затягивайте винты попеременно. (Указание: для обеспечения доступа к винтам зажимной рычаг (24) должен быть опущен вниз.)
- Вставьте крышку (22) в крепление так, чтобы весь ножевой вал был покрыт и закрепите зажимным винтом (23).

8.8 Установка упора

Указание: зажимной рычаг, если его немного потянуть наружу в осевом направлении, может переместиться на расположенный под ним шестигранник.

См. рис. H.

- Зафиксируйте крепление упора (10) 2 винтами (а) на приемном столе (11), плотно их затянув.
- Установите держатель упора (b) на крепление упора (10), при этом введите винт зажимного рычага (9) в паз крепления упора (10).
- Затяните зажимной рычаг (9) и тем самым закрепите на устройстве.
- Переместите другой зажимной рычаг (8) вверх и зафиксируйте так, чтобы осталось достаточно места для вставки упорного профиля (6).
- Держите упорный профиль (6) так, чтобы паз был обращен вниз и в направлении разгрузочного стола (1).
- Насадите упорный профиль (6) с соответствующим пазом на 2 болта с полукруглой головкой и квадратным подголовником (с) до упора. Закрепите упорный профиль, затянув гайки на болтах с полукруглой головкой и квадратным подголовником (с).
- На конец упорного профиля установите пластиковую заглушку (d) из комплекта поставки.


8.9 Подключение к сети электропитания

 **Опасность!**

Электрическое напряжение
Машину разрешается эксплуатировать только в сухих помещениях.
Подключайте станок только к тому источнику питания, который отвечает следующим требованиям (см. также «Технические характеристики»):

- защита инструмента осуществляется с помощью автомата защиты от тока утечки макс. 30 мА;
 - розетки надлежащим образом установлены, заземлены и проверены;
 - 400 В: розетки трехфазного тона снабжены нейтральным проводом;
 - при использовании установок для удаления опилок она тоже должна быть достаточным образом заземлена.
- Сетевая кабель необходимо прокладывать таким образом, чтобы он не мешал и не был поврежден в ходе эксплуатации.**
Следует предохранять сетевую кабель от нагрева, воздействия агрессивных жидкостей и контакта с острыми кромками.
Удлинительный кабель должен иметь достаточное поперечное сечение.


При отсоединении сетевой вилки от розетки электросети не тяните за кабель.

 **Проверьте направление вращения!**
Только при исполнении с двигателем трехфазного тока:

В зависимости от распределения фаз ножевой вал может вращаться в неправильном направлении. Это может привести к повреждению станка и заготовки. Поэтому перед каждым новым подключением проверяйте направление вращения.

При неправильном направлении вращения электрик должен поменять фазы на подводе или на сетевом подключении.

9. Управление/ эксплуатация в качестве фуговального станка

 **Указание.**
Фугование служит для проведения выравнивающих строгальных работ на неровных поверхностях (= фугование), например, для очистки кромок бруса.

- Заготовка лежит сверху на приемном столе.
- Заготовка обрабатывается с нижней стороны.
- Направление подачи заготовки в обратном направлении по сравнению с рейсмусованием.

Габариты заготовки

Длина	Ширина	Высота
если менее 250 мм, использовать челночную коробку (вспомогательное устройство подачи)	макс. 260 мм	мин. 5 мм
если более 1500 мм, работать с дополнительной опорой заготовки или с помощником		

9.1 Подготовка, переналадка для фугования

 **Опасность!**

Перед проведением любых работ на станке извлеките сетевую штепсель!

- Переместите упор (6) в наружное положение так, чтобы он не мешал.

См. рис. I.

- Поверните стопорный винт (2) против часовой стрелки до упора (ослабление).
- Откиньте кожух устройства для выбрасывания стружки (3) вниз.

См. рис. J.

- Переставьте левый и правый стопорные рычаги (5) в наружное положение.
- Установите разгрузочный стол (1) — оба штифта на корпусе станка должны зайти в нижние шлицы направляющей разгрузочного стола.

 **Указание.**
Концевой выключатель срабатывает только при правильном монтаже разгрузочного стола. Устройство можно включать только после этого.

- Зафиксируйте разгрузочный стол (1) с помощью двух стопорных рычагов (5). Поверните оба стопорных рычага до упора. Только после этого можно включить устройство.
- С помощью кривошипной рукоятки (21) установите рейсмусовый стол (15) в крайнее нижнее положение.

См. рис. K.

- На стороне приемного стола (11): установите кожух отвода стружки (13) между приемным столом (11) и рейсмусовым столом (15). Следите за правильностью положения:

- круглый вытяжной патрубков должен быть обращен наружу. Упор (а) должен быть обращен вниз.
- Вставьте упор (а) в серьгу (b) на рейсмусовом столе (15).
- 9. Для фиксации кожуха отвода стружки (13) переместите рейсмусовый стол вверх осторонним вращением кривошипной рукоятки. **Кожух отвода стружки покрывает ножевой вал снизу. Концевой выключатель сработает только при правильном монтаже кожуха отвода стружки (13). Только после этого можно включить устройство.**
- 10. При необходимости подсоедините к вытяжному патрубку кожуха отвода стружки (13) шланг соответствующей вытяжной установки. Соблюдайте указания, изложенные в главе 10.3.
- 11. Закройте ножевой вал крышкой ножевого вала (22).

9.2 Фугование изделий



Опасность!

- **Открытый работающий ножевой вал может стать причиной тяжелых травм! Поэтому закройте крышью ножевого вала ту часть ножевого вала (22), которая не закрывается заготовкой. Для этого следует точно подогнать крышку ножевого вала по габаритам заготовки.**
- Проверьте работоспособность крышки ножевого вала. Для этого нажмите на крышку ножевого вала вниз и отпустите ее. После этого крышка ножевого вала должна самостоятельно вернуться в установленное положение. С неисправной крышкой ножевого вала эксплуатировать устройство нельзя.
- При направлении заготовок ни в каком случае не допускайте попадания рук под крышку ножевого вала!
- При фуговании небольших заготовок, которые нельзя перемещать с соблюдением достаточного безопасного расстояния до ножевого вала, используйте вспомогательное устройство подачи (челночную коробку).
- Для обеспечения надежного бокового направления заготовки при фуговании узкой стороны следует использовать упор. Если необходимо отфуговать тонкую или узкую заготовку, для обеспечения достаточного расстояния от рук до ножевого вала следует использовать вспомогательный упор.
- Для защиты заготовки от отдачи в направлении против подачи при проведении посадочных работ за заготовкой следует ставить упорный брусок.
- Чтобы большие заготовки не потеряли равновесие, используйте опору для заготовки (например, стойки с роликами).
- Возврат заготовки не должен осуществляться над работающим ножевым валом!
- В зависимости от потребности используйте: установку для удаления стружки, воск для скольжения (это обеспечит легкость скольжения заготовки по приемному и разгрузочному столам).

1. Примите правильное рабочее положение:
 - со стороны выключателя;
 - лицом к прибору.
2. **См. рис. L:** с помощью зажимного рычага (8) и зажимного рычага (9) отрегулируйте упор (6) по своему усмотрению.
3. **См. рис. M:** с помощью регулятора высоты (12) настройте желаемый сьем стружки и считайте показание по шкале (18).

Указание.

За один проход станок может снять максимум 3 мм. Однако этот предел можно использовать только:

- с использованием очень острых строгальных ножей;
- на мягкой древесине;
- если не используется максимальная ширина заготовки.

В ином случае существует опасность перегрузки устройства.

Лучше всего обрабатывать заготовку в несколько проходов.

4. Уложите заготовку на упор (6) (при необходимости используйте вспомогательный упор).
5. Подгоните крышку ножевого вала в соответствии с заготовкой.
 - **А) Фугование узких сторон (обрезка кромок):**
См. рис. N: установите крышку ножевого вала (22) в крайнее нижнее положение путем вращения винта (25). Ослабьте зажимной винт (23), сдвиньте крышку ножевого вала (22) сбоку к заготовке, затяните зажимной винт (23).
 - **Б) Фугование широких сторон:**
См. рис. O: опустите крышку ножевого вала (22) сверху на заготовку. Вращая винт (25), выполните подгонку под толщину заготовки. Ослабьте зажимной винт (23), сдвиньте крышку ножевого вала (22) сбоку к упору (6), затяните зажимной винт (23).
6. Включите двигатель.
7. На заготовку нажимайте только в зоне разгрузочного стола (1).
8. Перемещайте заготовку прямолинейно по приемному столу (11). При этом пальцы держите сомкнутыми, а заготовку направляйте ладонью.
9. Если дальнейшая работа не предполагается, станок следует выключить.

10. Управление/ эксплуатация в качестве рейсмусового станка

Указание.

Рейсмусование служит для того, чтобы сделать уже ровно оструганную поверхность тоньше.

- Через строгальный станок заготовку следует направлять прямо.
- Ровно оструганная поверхность лежит на рейсмусовом столе (15).
- Заготовка обрабатывается с верхней стороны.
- Подача заготовки осуществляется в направлении, обратном направлению при фуговании. **См. рис. R.**

Габариты заготовки

Длина	Ширина	Высота
мин. 200 мм	–	мин. 6 мм
если более 1500 мм, работать с дополнительной опорой заготовки или с помощником	макс. 260 мм	макс. 160 мм

10.1 Подготовка, переналадка для рейсмусования



Опасность!

Перед проведением любых работ на станке извлеките сетевой штекер!

1. Переместите упор (6) в наружное положение так, чтобы он не мешал. (Альтернатива: снимите упор (6) и отложите в сторону.)
- См. рис. P.**
2. Переставьте левый и правый стопорные рычаги (5) в наружное положение.
3. Снимите разгрузочный стол (1) и отложите его в сторону.

См. рис. Q.

4. Откиньте кожух устройства для выбрасывания стружки (3) вверх над ножевым валом. (Кожух устройства для выбрасывания стружки выступает в роли крышки ножевого вала.)
5. Поворачивайте стопорный винт (2) по часовой стрелке до упора (затяните), только в этом случае концевой выключатель сработает и устройство можно будет включить.

чатель сработает и устройство можно будет включить.

6. При эксплуатации с установкой для удаления стружки:
 - Выверните гайку с накаткой (а) на кожухе устройства для выбрасывания стружки (3). Установите кожух отвода стружки (13) на кожух устройства для выбрасывания стружки (3) и зафиксируйте его гайкой с накаткой (а). Подсоедините к вытяжному патрубку шланг соответствующей вытяжной установки. Соблюдайте указания, изложенные в главе 10.3.

10.2 Рейсмусование заготовок



Опасность!

- **Существует опасность затягивания вращающимися валками подачи! Необходимо выдерживать достаточное расстояние до внутренней части станка! При подаче в устройство заготовок небольшого размера следует пользоваться вспомогательным устройством подачи (толкателем (14)).**
- **Не допускайте переноса заготовок. Существует опасность отдачи.**
- **Удаление деталей, возможно зажатых в устройстве, производится только после того, как двигатель полностью остановлен, а сетевой штекер вынут.**
- **Направляйте заготовку со стороны разгрузки в том случае, если заготовка втянута так, что ее безопасное направление со стороны приема более не представляется возможным.**
- **Одновременно можно обрабатывать не более двух заготовок. В этом случае обе заготовки подаются ко внешним сторонам вставного отверстия.**
- **В зависимости от потребности используйте: установку для удаления стружки, воск для скольжения (это обеспечит легкость скольжения заготовки по рейсмусовому столу).**



Внимание!

Во внутренней части находится концевой выключатель. При подаче заготовок следите за тем, чтобы не повредить концевой выключатель.

1. Примите правильное рабочее положение:
 - со стороны выключателя;
 - лицом к прибору.
2. С помощью кривошипной рукоятки (21) настройте толщину обработки и считайте показание по шкале.

Указание.

За один проход станок может снять максимум 3 мм. Однако этот предел можно использовать только:

- с использованием очень острых строгальных ножей;
- на мягкой древесине;
- если не используется максимальная ширина заготовки.

В ином случае существует опасность перегрузки устройства.

Лучше всего обрабатывать заготовку в несколько проходов, пока не будет достигнута требуемая толщина. **См. рис. R.**

3. Для обработки непараллельных поверхностей необходимо использовать подходящие приспособления для подачи заготовок (изготовить соответствующие шаблоны — **см. рис. S**).
4. Включите двигатель.
5. Медленно и прямо введите заготовку. Заготовка будет затягиваться автоматически.
6. Через строгальный станок заготовку следует направлять прямо.
7. Если дальнейшая работа не предполагается, станок следует выключить.

10.3 Использование подходящей вытяжной установки



Опасность!

Некоторые типы древесной пыли (например, от дубовой и ясеневой древесины) могут вызывать рак при попадании в

дыхательные пути. При работе в закрытых помещениях необходимо использовать подходящую установку для удаления стружки:

- соответствующую диаметру вытяжного патрубка (100 мм);
- расход воздуха $\approx 550 \text{ м}^3/\text{ч}$;
- пониженное давление на вытяжном патрубке строгального станка $\approx 740 \text{ Па}$;
- скорость воздушного потока на вытяжном патрубке строгального станка $\approx 20 \text{ м/с}$.



Внимание!

Эксплуатация без использования установки для удаления стружки разрешается только:

- на открытом воздухе;
- если образуется незначительное количество стружки (на узких заготовках и при незначительной толщине обработки);
- с использованием пылезащитного респиратора.

11. Техническое обслуживание и уход



Опасность!

Перед проведением любых работ по техническому обслуживанию и очистке:

- Выключите станок.
- Извлеките сетевой штекер.
- Дождитесь полной остановки станка.

Запасные части, в частности, защитные приспособления и режущие инструменты, заменяйте только на оригинальные, т. е. использование деталей, не допущенных изготовителем, может привести к непредсказуемым последствиям.

После проведения любых работ по техническому обслуживанию и очистке необходимо выполнить следующее:

- Снова ввести в эксплуатацию и проверить все предохранительные устройства.
- Убедиться в том, что на станке или внутри него не находятся инструменты и тому подобные предметы.

Описанные в настоящем разделе работы по техническому обслуживанию и ремонту должны выполняться только специалистами.

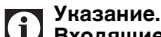
11.1 Демонтаж и установка строгальных ножей



Указание.

Затупленные строгальные ножи можно определить по:

- снижению производительности при строгании;
- большей опасности отдачи;
- перегрузке двигателя.



Указание.

Входящие в комплект поставки строгальные ножи заточены с обеих сторон и не подлежат перезаточке. В случае затупления переверните строгальные ножи на другую сторону. Если изношены обе стороны, строгальные ножи необходимо заменить, см. главу «Принадлежности».



Указание.

Соблюдайте указания производителя сменных строгальных ножей. Перезаточку строгальных ножей, которые пригодны для этой операции, осуществляйте через сервисную мастерскую.



Опасность!

При обращении со строгальными ножами существует опасность резаной травмы! При замене строгальных ножей надевайте защитные перчатки.

Для демонтажа строгальных ножей:

1. Извлеките сетевой штекер.
2. Снимите упор (6).

3. Для получения доступа к ножевому валу установите крышку ножевого вала (22) в крайнее верхнее и наружное положение.

См. рис. Т.

4. Полностью вкрутите четыре винта с шестигранной головкой в прижимной планке (а) строгального ножа (работайте в перчатках!).
5. Снимите прижимную планку (а) строгального ножа вместе со строгальным ножом (с) с ножевого вала (7).
6. Очистите поверхности ножевого вала и прижимной планки строгального ножа.

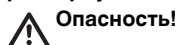


Опасность!

Не используйте средства очистки (например, для удаления остатков смолы), которые могут повредить легкосплавные металлические детали; в противном случае возможно ухудшение эксплуатационной надежности легкосплавных металлических деталей.

Для монтажа строгальных ножей

И Если используются строгальные ножи, заточенные с обеих сторон, то, если другая сторона достаточно остра, следует развернуть нож.



Опасность!

- Используйте только подходящие строгальные ножи (см. «Технические характеристики», главу «Принадлежности») — неподходящие, неправильно установленные, тупые или поврежденные строгальные ножи могут разболтаться или значительно повысить опасность отдачи.

- Следите за тем, чтобы всегда заменялись или переворачивались оба строгальных ножа.

- Устанавливайте строгальные ножи только с использованием оригинальных деталей.

7. **См. рис. У:** уложите острый строгальный нож (b) на прижимную планку (а) строгального ножа, как показано на рисунке. Оба штифта прижимной планки строгального ножа должны войти в оба отверстия (с) строгального ножа (b).

8. Уложите прижимную планку (а) строгального ножа со строгальным ножом (b) в ножевой вал (7). Следите за тем, чтобы строгальный нож не соскользнул с обоих штифтов прижимной планки строгального ножа.

9. **См. рис. V:** выкрутите четыре винта с шестигранной головкой на прижимной планке (а) строгального ножа настолько, чтобы прижимная планка (а) строгального ножа и сам нож (b) еще перемещались продольно оси ножевого вала.

10. Для проверки выступающей части строгальных ножей есть два варианта:

- Вариант 1, **см. рис. W:** установите шаблон (d) для настройки строгальных ножей (входит в комплект поставки) на ножевой вал (7), как показано на рисунке. Строгальные ножи (b) должны выступать так, чтобы они касались шаблона.

Эта проверка должна проводиться на обоих строгальных ножах и на обоих сторонах ножевого вала.

- Вариант 2, **см. рис. X:** с помощью алюминиевой линейки (e) (этот вариант более точный, чем с использованием шаблона (d)).

- Приложите алюминиевую линейку (e) над разгрузочным столом (1) и ножевым валом (7), как это показано на рисунке.

- Вручную проверните ножевой вал на один оборот, как показано на рис. X.

- Строгальный нож настроен правильно, если вращение перемещает алюминиевую линейку на 4–6 мм.

Эта проверка должна проводиться на обоих сторонах ножевого вала.

11. Чтобы отрегулировать выступающую часть ножей, с помощью ключа для винтов с внутренним шестигранником 3 мм измените положение установочных винтов в прижимной планке строгальных ножей.

12. **См. рис. Y:** для затягивания полностью выверните четыре винта с шестигранной

головкой на прижимной планке (а) строгальных ножей. Во избежание перекоса прижимной планки строгального ножа следует начинать со средних винтов, затем пошагово затянуть винты, расположенные ближе к краю.



Опасность!

- Не используйте удлинитель инструмента для обеспечения затягивания.

- Не затягивайте винты, ударяя по инструменту.

13. Установите крышку ножевого вала (22) в исходное положение.

14. Установите на место упор (6).

11.2 Техническое обслуживание механизма подачи

(На стороне упора (6).)

1. Извлеките сетевой штекер.
2. Ослабьте две гайки крышки механизма и снимите ее.
3. С помощью установки удаления стружки или кисти удалите древесную пыль и стружку.
4. **См. рис. Z:** слегка сбрызните роликовую цепь и подшипники осей и валов (стрелка) спреем для технического обслуживания и ухода (запрещается использовать масло!).
5. Установите крышку и затяните обе гайки.

11.3 Натягивание главного приводного ремня

(На стороне выключателя (вкл./выкл.) (20).)

См. рис. AA:

1. Извлеките сетевой штекер.
2. Ослабьте гайку крышки ремня и снимите крышку (а).
3. Проверьте натяжение ремня, надавив на него большим пальцем. Для главного приводного ремня (b) допустимо продавливание в середине максимум на 10 мм. Если главный приводной ремень необходимо подтянуть:
4. Ослабьте четыре винта для крепления двигателя (с) примерно на один оборот.
5. Для натяжения приводного ремня нажмите на двигатель вниз.
6. Когда достигнуто соответствующее натяжение ремня, крест-накрест затяните винты крепления двигателя (с).
7. При необходимости удалите древесную пыль и стружку с помощью установки удаления стружки или кисти.
8. Установите крышку ремня и закрепите гайкой.

11.4 Очистка станка и уход за ним

1. Извлеките сетевой штекер.
2. С помощью установки удаления стружки или кисти удалите древесную пыль и стружку:
 - с ножевого вала;
 - с устройства регулировки высоты крышки ножевого вала;
 - с устройства регулировки высоты рейсмусового стола;
 - с механизма подачи.
3. Слегка сбрызните спреем для технического обслуживания и ухода (запрещается использовать масло!):
 - с устройства регулировки высоты рейсмусового стола;
 - с устройства регулировки высоты крышки ножевого вала;
4. На приемный, разгрузочный и рейсмусовый столы нанесите тонкий слой воска для скольжения.

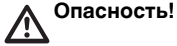
11.5 Транспортировка станка

Внимание!

Запрещается переносить станок за приемный или разгрузочный стол!

Станок может перемещать один человек. Для этого наклоняйте станок за ручки для транспортировки (16), пока станок не встанет на транспортировочные колеса (19), и откатите на транспортировочных колесах.

11.6 Хранение машины



- Опасность!**
- Извлеките сетевой штекер.
 - Храните станок таким образом,
 - чтобы его не могли запустить неуполномоченные на это лица и
 - и никто не мог получить травму от стоящего станка.



Внимание!
Запрещается хранить станок вне помещений или во влажных помещениях без соответствующей защиты.

11.7 Таблица технического обслуживания

Приведенные здесь проверки и работы служат обеспечению безопасности! Если на названных деталях есть дефекты, станком пользоваться нельзя до тех пор, пока дефекты не будут компетентно устранены!

Перед началом работ	
Защита от отдачи (4)	Проверить: - подвижность захватов (должны возвращаться в исходное положение самостоятельно); - заостренные концы захватов (не закруглены).
Нож строгального станка	Проверить: - прочность посадки; - остроту заточки; - общее состояние (отсутствие отсузубрин и т. д.).
Внутренняя часть устройства Резьбовые штанги (регулятор высоты) Вытяжной патрубок для стружки (если работа ведется без пылесоса)	Удалить: - древесную стружку; - древесную пыль.
Тяговый валик	Проверить: - покрытие на повреждения; - безупречность транспортировки заготовок;
Приемный и разгрузочный столы	- Тонким слоем нанести воск для скольжения.

Ежемесячно (при ежедневном использовании)	
Резьбовые штанги (регулятор высоты)	Слегка сбрызнуть спреем для технического обслуживания и ухода (не использовать масло!)

Ежемесячно (при ежедневном использовании)	
Приемный и разгрузочный столы	Проверить выравнивание, при необходимости отрегулировать.
Соединительный кабель	Проверить соединительный кабель на наличие повреждений, при необходимости поручить его замену специалисту-электрику.

12. Проблемы и неисправности



Опасность!
Перед каждым устранением неисправностей:

- Выключите устройство.
- Дождитесь полной остановки ножевого вала.
- Извлеките сетевой штекер.

Опасность!
При соприкосновении с вращающимся ножевым валом существует опасность резаной травмы!
Непреднамеренный запуск станка может повлечь за собой тяжелые травмы.

Опасность ожога!
Вскоре после окончания работ строгальные ножи могут быть горячими — перед работами по устранению неисправностей дайте устройству остыть.

Опасность!
Всякий раз после устранения неисправностей вновь активируйте и проверьте все защитные приспособления.

Не работает двигатель:

- Из-за временного отключения напряжения сработало реле нулевого напряжения.
 - Включить заново.
- Сетевое напряжение отсутствует.
 - Проверить кабель, вилку, розетку и предохранитель.
- Двигатель перегрет, например, из-за тупых строгальных ножей, слишком сильной нагрузки или из-за нароста стружки.
 - Устранить причину перегрева, дать двигателю остыть в течение примерно десяти минут, затем снова включить.
- Контактные штифты не активируют контактный выключатель.
 - При рейсмусовании: проверить, повернут ли стопорный винт (2) кожуха устройства для выбрасывания стружки (3) до упора и при необходимости поправить его. Только после этого контактный выключатель будет активирован и станок можно будет включить (см. главу 10.1).
 - При фуговании: проверить, правильно ли установлен разгрузочный стол. Проверить, правильно ли установлен кожух отвода стружки. Только после этого контактный выключатель будет активирован и станок можно будет включить (см. главу 9.1).
 - Возможно, необходимо отрегулировать контактные штифты. Следует обратиться в службу поддержки клиентов, см. главу 14..

Снижение производительности:

- Тупые строгальные ножи.
 - Установить острые строгальные ножи.
- Главный ремень привода проскальзывает.
 - Подтянуть главный ремень привода. (См. главу 11.3).

Обработанная поверхность слишком грубая:

- Тупые строгальные ножи.
 - Установить острые строгальные ножи.
- Строгальные ножи забиты стружкой.
 - Удалить стружку.

- Заготовка содержит много влаги.
 - Высушить заготовку.

Обработанная поверхность покрыта трещинами:

- Тупые строгальные ножи.
 - Установить острые строгальные ножи.
- Строгальные ножи забиты стружкой.
 - Удалить стружку.
- Заготовка обрабатывалась против направления волокон.
 - Обработать заготовку в противоположном направлении.
- За один раз снято слишком много материала.
 - Обрабатывать заготовку за несколько проходов.

Подача заготовки слишком мала (фугование):

- Рейсмусовый стол загрязнен смолой.
 - Очистить рейсмусовый стол и нанести тонкий слой воска для скольжения.
- Тяжелый ход транспортных валков.
 - Привести транспортные валки в исправность.
- Главный ремень привода проскальзывает.
 - Подтянуть главный ремень привода. (См. главу 11.3).

Заклинивание заготовки (рейсмусование):

- За один раз снято слишком много материала.
 - Обрабатывать заготовку за несколько проходов.

13. Принадлежности

Используйте только оригинальные принадлежности Metabo.

Используйте только те принадлежности, которые отвечают требованиям и параметрам, перечисленным в данном руководстве по эксплуатации.

- A Адаптер (для подсоединения установки удаления стружки), № для заказа: 0913031288
- B Стойка с роликами RS 420 (для точного направления длинных заготовок), № для заказа: 0910053353
- C Комплект планок строгальных ножей для переоборудования (обязателен при переоснащении с неперетачиваемых режущих пластин на строгальные ножи из твердого сплава или HSS), № для заказа: 0911030845
- D Строгальные ножи HSS (для строгания древесины, с возможностью перезаточки), № для заказа: 0911030721
- E Неперетачиваемые режущие пластины (для строгания древесины), № для заказа: 0911030713
- F Строгальные ножи для обработки древесины (твердый сплав, длительный период стойкости, для всех сортов древесины твердых пород, с возможностью перезаточки), № для заказа: 0911030730
- G Средство для улучшения скольжения WAXLIT (улучшает скольжение древесины по фугальной плите и рейсмусовому столу), № для заказа: 0911001071
- H Спрей для технического обслуживания и ухода (для удаления смолистых остатков и консервации металлических поверхностей), № для заказа: 0911018691

Полный ассортимент принадлежностей см. на сайте www.metabo.com или в каталоге.

14. Ремонт



Опасность!
Ремонт электроинструментов должны выполнять только квалифицированные специалисты-электрики!

Для ремонта электроинструмента Metabo обращайтесь в региональное представительство Metabo. Адрес см. на сайте www.metabo.com.

Списки запасных частей можно скачать с сайта www.metabo.com.



Сертификат соответствия:
№ ЕАЭС RU С-DE.НА80.В.01063/22, срок действия с 23.03.2022 по 27.03.2027 г., выдан органом по сертификации продукции ООО «Сертификат-тест»; Адрес(юр. и факт.): 115419, Российская Федерация, г. Москва, проезд. Рошинский 2-й, д. 8, стр.4, комн.10; тел. +74952320944; E-mail: sertifikatest@gmail.com; Аттестат аккредитации № RA.RU.10НА80 от 17.10.18 г.

Декларация о соответствии: № ЕАЭС N RU Д-DE.ГБ09.В.00409/20, срок действия с 17.03.2020 по 15.03.2025 г., зарегистрирована органом по сертификации продукции Общество с ограниченной ответственностью "Независимая экспертиза"; Место нахождения (адрес юридического лица) и адрес места осуществления деятельности: 115280, Россия, город Москва, улица Ленинская Слобода, дом 19, этаж 2, комнаты 21ш8, 21ш9, 21ш10, 21ш11; Телефон: +7 (495) 722-61-68; Адрес электронной почты: info@n-exp.ru; Аттестат аккредитации № РОСС RU.0001.11ГБ09 от 09.09.2014 г.

Страна изготовления: Китай, Тайвань (указана на информационной табличке инструмента)

Производитель: "Metabowerke GmbH", Metaboallee 1, D-72622 Nuertingen, Германия

Импортер в России:
ООО "Метабо Евразия"
Россия, 127273, Москва
ул. Березовая аллея, д 5 а, стр 7, офис 106
тел.: +7 495 980 78 41

Дата производства указана на информационной табличке инструмента в формате мм/гггг
Срок службы изделия составляет 7 лет. Не рекомендуется к эксплуатации по истечении 5 лет хранения с даты изготовления без предварительной проверки

15. Защита окружающей среды

Соблюдайте национальные предписания по экологически безопасной утилизации и переработке отслуживших инструментов, упаковки и принадлежностей.

Упаковочные материалы утилизируются в соответствии с их маркировкой согласно коммунальным правилам. Дополнительную информацию можно найти на сайте www.metabo.com в разделе «Сервис».



Только для стран ЕС: не утилизируйте электроинструменты вместе с бытовыми отходами! Согласно европейской Директиве 2012/19/ЕС об отходах электрического и электронного оборудования и соответствующим национальным нормам, отработавшие электроинструменты подлежат сбору с целью их последующей экологически безопасной переработки.

16. Технические характеристики

Пояснения к данным, приведенным на стр. 7.

Оставляем за собой право на технические изменения.

U = напряжение сети
I = номинальный ток
P₁ = номинальная потребляемая мощность
F = мин. защита
n₀ = частота вращения без нагрузки (ножевой вал)
v_D = скорость подачи при рейсмусовании
m = масса
Габариты строгальных ножей:
H = длина x ширина x толщина
Габариты станка:
A = глубина (по приемному и разгрузочному столам) x ширина x высота
Габариты заготовки:
V_{max} = макс. ширина
H_{max} = макс. высота (рейсмусование)

Результаты измерений получены в соответствии со стандартом EN 61029-2-3.

~ переменный ток

Указанные технические характеристики имеют допуски (предусмотренные действующими стандартами).



Значения эмиссии шума

Эти значения позволяют оценивать и сравнивать эмиссию шума различных электроинструментов. В зависимости от условий эксплуатации, состояния электроинструмента или используемых рабочих инструментов фактическая нагрузка может быть выше или ниже. Для оценки примерного уровня эмиссии следует учитывать перерывы в работе и фазы работы с пониженной шумовой нагрузкой. Определите перечень мер, например, организационных мероприятий, по защите пользователя с учетом тех или иных значений эмиссии шума.

Типичный амплитудно-взвешенный уровень шума
(согласно EN 61029-2-3):

L_{pA(A)} = уровень звукового давления (фугование)

L_{WA(A)} = уровень звуковой мощности (фугование)

L_{pA(D)} = уровень звукового давления (рейсмусование)

L_{WA(D)} = уровень звуковой мощности (рейсмусование)

K_{pA...}, K_{WA...} = коэффициент погрешности



Используйте защитные наушники!

Оригінальна інструкція з експлуатації

1. Зміст

- 1-а Декларація про відповідність
- 2-а Використання за призначенням
- 3-а Загальні правила техніки безпеки
- 4-а Спеціальні правила техніки безпеки
- 5-а Огляд
- 6-а Органи керування
- 7-а Монтаж
- 8-а Експлуатація — Використання як фугувального верстата
- 9-а Експлуатація — Використання як рейсмусового верстата
- 10-а Технічне обслуговування і догляд
- 11-а Проблеми і несправності
- 12-а Приладдя
- 13-а Ремонт
- 14-а Захист довкілля
- 15-а Технічні характеристики

2. Декларація про відповідність

Зі всією відповідальністю заявляємо: ці фугувально-рейсмусові верстати з ідентифікацією за типом і номером моделі *1) відповідають усім чинним положенням директив *2) і норм *3). Звіт про перевірку *4), Вповноважений орган *5), Технічну документацію для *6) - див. на стор. 7.

3. Використання за призначенням

Пристрій призначений для фугування і рейсмусування масивної деревини. Дотримуйтесь допусків щодо розмірів заготовки (див. розділ Технічні характеристики).

Цей пристрій не призначений для виконання таких робіт:

- часткова обробка (тобто будь-яка механічна обробка, яка не охоплює всю довжину заготовки);
- стругання поглиблень, шипів або пазів;
- стругання сильно викривленої деревини при недостатньому контакті із подавальним і приймальним столами.

Інше використання вважається використанням не за призначенням. Використання не за призначенням, внесення змін до конструкції пристрою або використання деталей, не перевірених або не схвалених виробником, може спричинити непередбачувані матеріальні збитки!

4. Загальні правила техніки безпеки



Для вашої власної безпеки і захисту електроінструменту від ушкоджень дотримуйтеся вказівок, позначених цим символом!



ПОПЕРЕДЖЕННЯ — З метою зниження ризику отримання тілесних ушкоджень прочитайте цю інструкцію з експлуатації.

Передавайте ваш електроінструмент тільки разом з цими документами.

Загальні правила техніки безпеки при роботі з електроінструментом



ПОПЕРЕДЖЕННЯ – Прочитайте всі вказівки з техніки безпеки, інструкції, ілюстрації та специфікації, надані з цим електроінструментом. Невиконання усіх поданих нижче інструкцій може призвести до ураження електричним струмом, пожежі і/або тяжких травм.

Після ознайомлення із вказівками з безпеки та настановами обов'язково зберігайте їх на майбутнє! Під застосуванням у вказівках з безпеки терміном «електроінструмент» маєтись на увазі електроінструмент, що працює від мережі (з

електрокабелем) або від акумуляторної батареї (без електрокабелю).

4.1 Безпека на робочому місці

- а) Тримайте своє робоче місце чистим та добре освітленим. Безлад або погане освітлення на робочому місці можуть призвести до нещасних випадків.
- б) Не працюйте з електроінструментом у середовищі, де існує небезпека вибуху внаслідок присутності горючих рідин, газів або пилу. Електроприлади породжують іскри, від яких може займатися пил або пари.
- в) Під час роботи з електроінструментом не допускайте до робочого місця дітей та інших людей. Ви можете втратити контроль над пристроєм, якщо ваша увага буде відвернута.

4.2 Електрична безпека

- а) Штепсель електроінструменту повинен відповідати розетці. Не дозволяється міняти щось в штепселі. Для роботи з електроприладами, що мають захисне заземлення, не використовуйте адаптери. Використання оригінального штепселя та належної розетки зменшує ризик удару електричним струмом.
- б) Уникайте контакту частин тіла із заземленими поверхнями, наприклад, із трубами, батареями опалення, печами та холодильниками. Коли ваше тіло заземлене, небезпека удару електричним струмом збільшується.
- в) Захищайте прилад від дощу і вологи. Попадання води в електроприлад збільшує ризик ураження електричним струмом.
- г) Не використовуйте кабель під'єднання джерела живлення для перенесення електроінструменту, підвішування або витягування штенера з розетки. Захищайте кабель під'єднання джерела живлення від високих температур, оливи, гострих крайок та рухомих деталей пристрою. Пошкоджений або закручений кабель під'єднання джерела живлення збільшує ризик ураження електричним струмом.
- д) Для зовнішніх робіт з електроінструментом обов'язково використовуйте лише такий подовжувач, що підходить для зовнішніх робіт. Використання подовжувача, що розрахований на зовнішні роботи, зменшує ризик ураження електричним струмом.
- е) Якщо не можна запобігти використанню електроприладу у вологому середовищі, використовуйте пристрій захисного вимкнення. Автомат захисту витоку струму зменшує ризик удару електричним струмом.

4.3 Безпека людей

- а) Будьте уважними, слідкуйте за тим, що ви робите, та розсудливо поведіться під час роботи з електроприладом. Не користуйтеся електроприладом, якщо Ви стомлені або знаходитесь під дією наркотиків, спиртних напоїв або ліків. Мить неуважності при користуванні електроприладом може призвести до серйозних травм.
- б) Вдягайте особисте захисне спорядження та обов'язково вдягайте захисні окуляри. Застосування особистого захисного спорядження, як напр., – в залежності від виду робіт – захисної маски, спецвзуття, що не ковзається, каски та навушників, зменшує ризик травм.
- в) Уникайте випадкового вмикання. Переконайтеся, що перемикач електроінструменту вимкнений, перед тим, як підключати його до електроживлення та/або до акумулятора, взяти його в руки або переносити. Тримання пальця на вмикачі під час перенесення пристрою або встромлення в розетку увімкнутого пристрою може призвести до нещасних випадків.
- г) Перед тим, як вмикати електроінструмент, приберіть налагоджувальні інструменти та гайкові ключі тощо. Потрапляння налагоджувального

інструмента або ключа в рухомі деталі пристрою може призвести до травм.

- д) Завжди займайте стійке робоче положення. Зберігайте стійке положення та завжди тримайте рівновагу. Це дозволить вам краще контролювати електроінструмент у несподіваних ситуаціях.
- е) Вдягайте придатний одяг. Не вдягайте просторий одяг та прикраси. Не допускайте контакту волосся й одягу з деталями, що рухаються. Просторий одяг, довге волосся та прикраси можуть потрапити в деталі, що рухаються.
- ж) Якщо існує можливість встановити пиловловлювальні або пиловловлювальні пристрої, переконайтеся, що вони добре під'єднані та правильно використовуються. Застосування пиловловлювальних пристроїв зменшує шкоду, яку спричиняє пил.
- з) Не можна перекопувати себе в удаваній безпеці і нехтувати правилами безпеки при роботі з електроінструментом, навіть якщо ви маєте багатий досвід його експлуатації. Необережні дії за доли секунди можуть призвести до травм.

4.4 Використання і поводження з електроінструментом

- а) Не перевантажуйте пристрій. Використовуйте для роботи придатний для цього електроінструмент. З придатним приладом Ви з меншим ризиком отримаєте кращі результати роботи, якщо будете працювати в зазначеному діапазоні потужності.
- б) Не користуйтеся електроприладом з пошкодженим вимикачем. Електроприлад, який не вмикається або не вимикається, є небезпечним і його треба відремонтувати.
- в) Перед тим, як налаштувати пристрій, замініть приладдя або відкладати пристрій, витягніть штепсель із розетки та/або витягніть знімний акумулятор. Ці попереджувальні заходи з техніки безпеки зменшують ризик випадкового запуску приладу.
- г) Зберігайте електроприлади, якими ви не користуєтесь, у недоступних для дітей місцях. Не дозволяйте користуватися пристроєм особам, які не знайомі з його роботою або не читали ці вказівки. Електроінструмент є небезпечним у разі застосування недосвідченими особами.
- д) Старанно доглядайте за електроінструментом і приладдям. Перевіряйте, щоб рухомі деталі приладу бездоганно працювали та не заїдали, не були пошкодженими або настільки пошкодженими, щоб це могло вплинути на функціонування електроприладу. Пошкоджені деталі треба відремонтувати в авторизованій майстерні, перш ніж знову користуватися пристроєм. Велика кількість нещасних випадків спричиняється поганим доглядом за електроінструментом.
- е) Тримайте різальні інструменти нагостреними та в чистоті. Старанно доглянути різальні інструменти з гострим різальним краєм менше застряють та легші в експлуатації.
- ж) Використовуйте електроприлад, приладдя до нього, робочі інструменти тощо відповідно до цих вказівок. Зважайте при цьому на умови роботи та специфіку виконуваної роботи. Використання електроприладів для робіт, для яких вони не передбачені, може призвести до небезпечних ситуацій.
- з) Тримайте рукоятки і поверхні захвату сухими і чистими, слідкуйте, щоб на них не було оливи або густого мастила. Слизькі рукоятки і поверхні захвату унеможливають безпечно поводження з електроінструментом та його контролювання в неочікуваних ситуаціях.

4.5 Технічне обслуговування

- а) Доручайте ремонт електроінструменту лише кваліфікованим фахівцям та лише з

використанням оригінальних запчастин.
Це гарантує безпечну роботу електродвигуна впродовж тривалого часу.

4.6 Додаткові правила техніки безпеки

– Ця інструкція з експлуатації орієнтована на людей з базовими технічними знаннями, необхідними для роботи з пристроями, що описані в цій інструкції. Якщо у вас відсутній досвід роботи з такими пристроями, спочатку скористайтеся допомогою досвідчених фахівців.

– Виробник не несе відповідальність за пошкодження, що виникли в результаті недотримання цієї інструкції з експлуатації.

Інформація позначена в цій інструкції з експлуатації таким чином:



Небезпека!
Попередження про небезпеку травмування або шкоди для довкілля.



Небезпека ураження електричним струмом!
Попередження про небезпеку травмування з боку електрики.



Небезпека захоплення!
Попередження про небезпеку травмування внаслідок захоплення частин тіла або одягу.



Увага!
Попередження про можливі матеріальні збитки.



Вказівка:
Додаткова інформація.

5. Спеціальні правила техніки безпеки

5.1 Додаткові правила техніки безпеки

Стругальний верстат — це небезпечний інструмент, який може стати причиною тяжких травм при необережному користуванні.



Увага!

- Дотримуйтеся спеціальних правил техніки безпеки, приведених у відповідних розділах.
- Дотримуйтеся чинних, встановлених законом директив та правил запобігання нещасним випадкам.



Загальні небезпеки!

- Враховуйте вплив навколишнього середовища. Забезпечте достатнє освітлення.
- При роботі з довгими заготовками користуйтеся відповідними опорами для фіксації заготовок. Встановіть опори заготовки на відповідну висоту.
- Цей пристрій може використовуватися тільки особами, які пройшли інструктаж щодо безпечного поводження зі стругальними верстатами й ознайомлені з можливими небезпеками, які можуть виникати під час роботи з верстатами. Особам молодше 18 років дозволяється використовувати цей пристрій тільки в рамках професійного навчання і під наглядом майстра виробничого навчання.
- Не допускайте сторонніх, особливо дітей, в безпечну зону. Не дозволяйте стороннім особам торкатися пристрою або його кабелю живлення під час експлуатації.
- Заборонено стругати на глибину більше 1/8" (3 мм).
- Вимикайте пристрій, коли він не використовується.
- Встановіть верстат на рівну горизонтальну поверхню. Слідкуйте за тим, щоб інструмент стояв надійно. За потреби прикрутіть стійки (17) до опорної поверхні 4 довгими гвинтами (для цього відкрутіть трансферувальні колеса (19) та гумові ніжки).



Небезпека, пов'язана з електрикою!

- Під час роботи на цьому пристрої уникайте торкання тулубу із заземленими частинами (напр. радіаторами опалення, трубами, плитами, холодильниками).
- Не використовуйте кабель електроживлення в цілях, для яких він не передбачений.
- Регулярно перевіряйте кабель під'єднання пристрою до джерела живлення. Заміну пошкодженого кабелю доручайте досвідченому фахівцю-електрику.
- Регулярно перевіряйте подовжувальні кабелі і замініть їх за наявності ушкоджень.
- При роботах поза приміщеннями використовуйте тільки допущені до експлуатації подовжувальні кабелі з відповідним маркуванням.
- Перед роботами з технічного обслуговування переконайтеся, що пристрій від'єднаний від мережі живлення.

Небезпека порізів через торкання обертального валу!

- Завжди дотримуйтеся безпечної відстані до ножового валу.
 - У випадку необхідності користуйтеся відповідними пристосуваннями для подання заготовок.
 - Під час роботи дотримуйтеся безпечної відстані до рухомих деталей.
 - Під час роботи не торкайтеся до пристрою для відсмоктування тирси або кришки ножового валу.
- Для запобігання неочікуваному запуску пристрою завжди вимикайте пристрій:
 - після відключення електроенергії,
 - перед тим, як витягнути або вставити мережевий штекер.
- Не експлуатуйте цей пристрій без встановлених захисних пристроїв.
- Перш ніж прибрати з робочої зони будь-які деталі або невеликі частини заготовки, що застрягли в пристрої, обрізки деревини тощо, дочекайтеся повної зупинки ножового валу.

Небезпека порізів навіть при нерухомому ножовому валі!

- Під час заміни стругальних ножів працювати в захисних рукавицях.
- Зберігати стругальні ножі необхідно так, щоб повністю виключити можливість травмування людей.

Небезпека захоплення!

- Переконайтеся, що жодні частини тіла або предмети не можуть бути втягнуті разом із заготовкою під час роботи. Не одягайте краватки, рукавиці, одяг з широкими рукавами. На довге волосся обов'язково надягайте сітку для волосся.
- Категорично забороняється стругання заготовок, в яких знаходяться троси, шнури, стрічки, кабелі, дріт або подібні матеріали.

Небезпека зворотного удару від заготовки (заготовка захоплюється ножовим валом та викидається на користувача)!

- Працюйте лише з функціонуючим належним чином пристроєм захисту від зворотного удару.
- Завжди використовуйте тільки гостро заточені стругальні ножі. Недостатньо заточені стругальні ножі можуть зачепитися за поверхню заготовки.
- Не допускайте перекосу заготовок.
- У разі сумнівів огляньте заготовку на наявність сторонніх предметів (наприклад цвяхів або шурупів).
- Заборонено стругати кілька заготовок одночасно. Небезпека нещасного випадку при неконтрольованому захопленні окремих предметів ножовим валом.
- Приберіть із робочої зони невеликі частини заготовки, обрізки деревини тощо — ножовий вал має бути нерухомим, а мережевий штекер необхідно вийняти з розетки.
- Переконайтеся, що при увімкненні (наприклад, після робіт з техобслуговування) у пристрої немає

монтажних інструментів або незакріплених деталей.

Небезпека внаслідок недостатнього оснащення засобами індивідуального захисту!

- Працювати в захисних навушниках.
- Працюйте в захисних окулярах.
- Використовуйте респиратор.
- Працюйте в спеціальному одязі.
- Працювати в нековзкому взутті.
- Працювати в захисних рукавицях при роботі з (переміщенні) шорсткими матеріалами.

Небезпека, обумовлена утворенням деревного пилу!

Зниження впливу пилу:

- **ПОПЕРЕДЖЕННЯ** - пил, що утворився внаслідок механічної обробки, містить хімічні речовини, що спричиняють рак, вроджені дефекти або інші ушкодження репродуктивної системи. Приклади таких хімічних речовин:
 - свинець у фарбі з вмістом свинцю
 - миш'як та хром з хімічно обробленої деревини.

Ступінь ризику залежить від того, як часто ви виконуєте цей вид робіт. Щоб зменшити вплив хімічних речовин: працюйте в приміщеннях з достатньою вентиляцією та з затвердженням особистим захисним спорядженням, як-от респиратор, розроблений спеціально для фільтрації мікроскопічних частинок.

Це також стосується пилу від матеріалів, наприклад деяких видів дерева (деревинний пил дуба або бука). Інші відомі захворювання — це, наприклад, алергічні реакції, захворювання дихальних шляхів. Уникайте потрапляння пилу всередину тіла.

Дотримуйтеся вказівок стосовно вашого матеріалу, персоналу, сфери та місця використання, а також державних правил (наприклад, положення про охорону праці, утилізацію тощо).

Забезпечуйте уловлювання пилу в місці утворення, не допускайте його відкладення на поверхнях.

Для спеціальних робіт використовуйте відповідне приладдя. Це дозволить зменшити кількість пилу, що неконтрольовано потрапляють у довкілля.

Використовуйте відповідні засоби уловлювання пилу.

Для зменшення впливу пилу:

- не направляйте потік повітря, що виходить з інструмента, на себе, людей, які знаходяться поблизу, та на скупчення пилу;
- використовуйте витяжний пристрій та/або очищувач повітря;
- добре провітрюйте робоче місце та забезпечуйте чистоту за допомогою пилососа. Підмігання та видування здимає пил у повітря.
- Захисний одяг необхідно очистити за допомогою пилососа або прання. Не можна його продувати, вибивати або чистити щіткою.

Небезпека через внесення змін до конструкції пристрою або використання деталей, не перевірених або не схвалених виробником!

- Монтаж пристрою виконуйте згідно з цією інструкцією.
- Використовуйте тільки дозволені виробником деталі. Особливо це стосується запобіжних пристроїв (номери для замовлення див. в розділі Каталог запасних частин);
- Не вносьте зміни в конструкцію деталей.

Небезпека, обумовлена дефектами пристрою!

- Ретельно доглядайте за пристроєм та приладдям. Дотримуйтеся інструкцій з техобслуговування.
- Кожного разу перед початком роботи переконайтеся у відсутності пошкоджень пристрою: перед подальшим використанням пристрою необхідно ретельно перевірити справність і належне функціонування захисних пристроїв, засобів забезпечення безпеки, а також деталей, що мають незначні

пошкодження. Переконайтеся, що рухомі деталі працюють належним чином і не заблоковані. Усі деталі необхідно правильно змонтувати і виконати усі умови забезпечення бездоганної роботи пристрою.

- Заборонено використовувати пристрій, якщо кабель підключення до електромережі пошкоджено. Існує небезпека ураження електричним струмом. Невідкладно доручіть професійному електрику відновити пошкоджений мережевий кабель.
- Пошкоджені запобіжні пристрої або деталі ремонтувати або міняти у спеціалізованому сервісному центрі. Пошкоджені вимикачі доручайте замінювати майстерні із сервісного обслуговування. Не користуйтеся пристроєм, якщо перемикач не вмикає та не вимикає.
- Рукоятки мають бути сухими і без залишків мастила чи оливи.

Небезпека внаслідок блокування заготовок або їх частин!


У разі блокування:


1. Вимкнути пристрій.
2. Витягнути мережевий штекер з розетки.
3. Працювати в захисних рукавицях.
4. усунути причину блокування за допомогою відповідного інструмента.


5.2 Символи на пристрої


Небезпека!


Ігнорування наступних попереджень може призвести до отримання важких травм або матеріальних збитків.

 Прочитайте інструкцію з експлуатації.

 Завжди дотримуйтесь безпечної відстані до ножового валу. Під час роботи дотримуйтесь безпечної відстані до рухомих деталей.

 Попередження про загальну небезпеку. Попередження про небезпеку травмування або шкоди для довкілля.

 Регулювання висоти рейсмусового столу. Висота рейсмусового столу змінюється на 3 мм при кожному повороті рукоятки.

 Вказівки щодо запобіжного гвинта (2). Див. розділи 9.1 та 10.1.



5.3 Запобіжні пристрої

Пристрій захисту від зворотного удару

Пристрій захисту від зворотного удару (4) запобігає викиданню заготовки у бік користувача обертовим ножовим валом.

- Усі захвати пристрою захисту від зворотного удару повинні бути під гострим кутом до нижнього краю.
- Усі захвати пристрою захисту від зворотного удару повинні самостійно повернутися у відкрите (нижнє) положення.

Кришка ножового валу

Кришка (22) ножового валу запобігає контакту з обертовим ножовим валом зверху під час фугування.

- Після ослаблення затискного гвинта (23) кришку ножового валу можна відрегулювати відносно ширини заготовки.
- За допомогою гвинта регулювання висоти (25) кришку ножового валу можна відрегулювати відносно висоти заготовки. Кришку ножового валу можна регулювати по висоті від 0 до 85 мм при використанні як фугувального верстата.

Для ефективного захисту кришка ножового валу завжди повинна бути відрегульована відносно розмірів заготовки. Затискний важіль (24) необхідно натиснути донизу.

Під час спрямовування заготовки руки оператора ковзають по кришці ножового валу.

Кожух пристрою видалення тирси **Див. мал. Q.**

Під час рейсмусування (простругування до заданої товщини) кожух пристрою видалення тирси (3) використовується як додатковий захист ножового валу.

Для цього кожух пристрою видалення тирси (3) потрібно відкинути вгору і повернути запобіжний гвинт (2) за годинниковою стрілкою до кінцевого положення (міцно затягнути). Кришка пристрою видалення тирси закріплена.

6. Огляд

Див. стор. 2.

- 1 Приймальний стіл
- 2 Запобіжний гвинт кожуху пристрою видалення тирси
- 3 Кожух пристрою видалення тирси
- 4 Пристрій захисту від зворотного удару
- 5 Фіксуючий важіль
- 6 Упор / упорний профіль
- 7 Ножовий вал
- 8 Затискний важіль (регулювання кута)
- 9 Затискний важіль (регулювання ширини)
- 10 Кронштейн для упору (для встановлення упору)
- 11 Подавальний стіл
- 12 Регулятор висоти (подавальний стіл)
- 13 Кожух для відсмоктування тирси (з патрубком для відсмоктування)
- 14 Штовхач
- 15 Рейсмусовий стіл
- 16 Транспортувальна рукоятка
- 17 Сійка
- 18 Шкала (фугування)
- 19 Транспортувальні колеса
- 20 Перемикач УВІМК./ВИМК.
- 21 Регулятор висоти рейсмусового столу (рукоятка)
- 22 Кришка ножового валу
- 23 Затискний гвинт (кришка ножового валу)
- 24 Затискний важіль (кронштейна кришки ножового валу)
- 25 Гвинт регулювання висоти (кришка ножового валу)
- 26 Гвинт для зберігання штовхача, коли він не використовується

Приладдя, що входить у комплект поставки:

- Ріжковий ключ
- Торцевий шестигранний ключ
- Шаблон для налаштування стругального ножа

7. Органи керування

Перемикач УВІМК./ВИМК. (20)

- Увімкнення = натиснути зелений перемикач.
- Вимкнення = натиснути червоний перемикач.

Реле мінімальної напруги

У разі зникнення напруги спрацьовує реле мінімальної напруги. Завдяки цьому унеможливується довільний запуск пристрою, якщо напруга знову з'являється. Для нового увімкнення слід ще раз натиснути зелений вмикач.

Захист від перевантаження

Стругальний верстат має вбудований захист від перевантаження. Ця система вимикає пристрій у разі сильного перегріву двигуна. Щоб знову увімкнути стругальний верстат:

1. почекаати доки двигун охолоне (приблизно десять хвилин);
2. натиснути зелений перемикач.

Регулювання висоти рейсмусового столу (при використанні як рейсмусового верстата)

При використанні пристрою як рейсмусового верстата налаштування товщини обробки (= товщина заготовки після обробки) здійснюється за допомогою регулятора висоти (21) рейсмусового столу.

- Висота рейсмусового столу змінюється на 3 мм при кожному повороті рукоятки.
- За один прохід можна зрізати максимум 3 мм.
- Можна обробляти заготовки товщиною до 160 мм.

Регулювання висоти подавального столу (при використанні як фугувального верстата)

Регулятор висоти (12) подавального столу використовується для контролю кількості матеріалу, який потрібно обробити при використанні пристрою як фугувального верстата.

- На шкалу (18) нанесено поділки з кроком 0,5 мм.
- За один прохід можна зістругати максимум 3 мм.

Упорний профіль

Упорний профіль (6) використовується для бічного спрямовування заготовок при фугуванні.

- Після послаблення затискного важеля (9) упорний профіль можна відрегулювати відносно ширини заготовки.
- Після послаблення затискного важеля (8) упорний профіль можна повернути щонайбільше на 45°.

8. Монтаж

Небезпека!

Самовільне внесення змін в конструкцію верстата, а також використання деталей, що не пройшли випробування і не дозволені до застосування виробником, можуть спричинити під час експлуатації непередбачені пошкодження!

- **Монтаж верстата виконуйте згідно з цією інструкцією.**
- **Використовуйте лише деталі, що входять до комплекту поставки.**
- **Не вносьте зміни в конструкцію деталей.**

Необхідний інструмент

- Ключ гайковий 10 мм
- Ключ гайковий 13 мм
- Викрутка з хрестоподібним шлицем
- Торцевий шестигранний ключ (різних розмірів)
- Молоток

8.1 Зняття транспортного захисту

- Зняти захисну плівку і витерти надлишки оливи ганчіркою.

8.2 Встановлення стійок

- Встановити транспортувальну рукоятку (16) з боку подавального столу (11). Закріпити кожну стійку чотирма гвинтами з шайбами.
- 1. За допомогою другої особи обережно встановити верстат так, щоб одна сторона пристрою знаходилася на відповідній опорній поверхні.
- 2. **Див. мал. A.:**
З боку подавального столу (11):
Вставити дві стійки (17) зсередини в кутах верстата. Дві транспортувальні рукоятки (16) розташувати ззовні верстата і зафіксувати гвинтами:
– Встановити шайби на (довші) шестигранні гвинти.
– Вставити гвинти з шестигранною головкою ззовні.
– Накрутити і затягнути шестигранні гайки зсередини.

3. **З боку приймального стола (1):**
Вставити дві стійки (17) зсередини в кутах верстата і зафіксувати гвинтами:
- Встановити шайби на гвинти з шестигранною головкою.
- Вставити гвинти з шестигранною головкою ззовні.
- Накрутити і затягнути шестигранні гайки зсередини.
4. **Див. мал. В:**
З боку приймального стола (1):
встановити транспортувальні колеса (19) на стійки за допомогою шестигранних гвинтів, шайб та шестигранних гайок.

8.3 Встановлення регулятора висоти рейсмусового столу

Див. мал. С.

- Встановити рукоятку (21) на втулку так, щоб розташований збоку гвинт із внутрішнім шестигранником вказував на пласку сторону втулки.
Розташований збоку гвинт із внутрішнім шестигранником затягнути шестигранним ключем для фіксації рукоятки (21).

8.4 Встановлення перемикача УВІМК/ВИМК

Див. мал. С.

- Закріпити перемикач УВІМК/ВИМК (20) за допомогою чотирьох довгих гвинтів.

8.5 Встановлення подавального столу

Див. мал. D.

- Відкрутити два кріпильні гвинти (а) лівої планки (с) і зняти планку (с).
- Також зняти планку справа.
- Розташувати та зафіксувати подавальний стіл (11) на верстаті, щоб запобігти його падінню.
- Вставити планку (с) зліва збоку та вирівняти її так, щоб два металеві штифти (b) на планці співпадали з отворами у пристрої.
Переконайтеся, що позначка (d) на подавальному столі знаходиться в зоні шкали (18) (при необхідності змінити положення подавального столу).
За допомогою молотка вставити два металеві штифти (b) в отвори пристрою.
Прикрутити планку назад за допомогою двох кріпильних гвинтів (а) (і шайб).
- Таким же чином прикріпити планку справа.

Див. мал. Е.

- Підготовка регулятора висоти (12):
Встановити шайбу (а) на різьбовий стрижень.
- Вставити різьбовий стрижень регулятора висоти (12) в отвір у передній частині подавального столу (11).
- Вставити пружинну шайбу (b), а потім стопорне кільце (с) на різьбовий стрижень.
- Вкрутити різьбовий стрижень в отвір з різьбою (d) поперечини (під подавальним столом (11)).
- У різьбовому стрижні є кінцеве поглиблення. Розташувати стопорне кільце (с) так, щоб гвинт у стопорному кільці знаходився над цим поглибленням.
Закріпити стопорне кільце, затягнувши гвинт шестигранним ключем.

8.6 Встановлення кожуху пристрою видалення тирси

Див. мал. F.

- Просунути кожух пристрою видалення тирси (3) під профілем кріплення (а) і зафіксувати за допомогою чотирьох самонарізувальних гвинтів (b).

8.7 Встановлення приймального стола і кришки ножового валу

Див. мал. G.

- Встановити приймальний стіл (1) на пристрій:
Див. розділ 9.1, етапи з 1 до 6.
- Прикріпити тримач (а) кришки ножового валу збоку до приймального стола (1) за допомогою двох гвинтів. Для запобігання перекошуванню два гвинти необхідно затягувати по черзі. (Вказівка: щоб мати

доступ до гвинтів затискної важіль (24) потрібно натиснути донизу.)

- Вставити кришку (22) в тримач так, щоб весь ножовий вал був закритий, і зафіксувати затискним гвинтом (23).

8.8 Встановлення упору

Вказівка: затискний важіль можна перемістити до розташованого внизу шестигранника, якщо трохи потягнути його назовні в напрямку осі.

Див. мал. H.

- Прикрутити кронштейн для упору (10) до подавального столу (11) за допомогою двох гвинтів (а).
- Встановити тримач упору (b) на кронштейн упору (10), вставивши гвинт затискного важеля (9) в паз кронштейна упору (10).
- Затягнути затискний важіль (9) і таким чином прикріпити його до пристрою.
- Перемістити інший затискний важіль (8) угору та затиснути його так, щоб було достатньо місця для переміщення в упорному профілі (6).
- Утримувати упорний профіль (6) так, щоб заглиблення було спрямоване донизу і в напрямку приймального стола (1).
- Насунути упорний профіль (6) із пазом на два кріпильні гвинти (с) до упору. Затягнути гайки кріпильних болтів (с) і таким чином закріпити упорний профіль.
- Прикріпити пластикову кришку (d) до краю упорного профілю.

8.9 Підключення до електромережі

Небезпека!



Електрична напруга
Використовуйте верстат лише в сухому середовищі.

Підключайте верстат тільки до джерел живлення, що відповідають таким вимогам (див. також «Технічні характеристики»):

- використовується пристрій захисного відключення (ПЗВ), струм витоку 30 мА;
- розетки належним чином встановлені, заземлені і перевірені;
- 400 В: розетки трифазного змінного струму з нейтральним проводом;
- якщо використовується пристрій для відсмоктування тирси, необхідно належним чином виконати заземлення цього пристрою.

Прокладайте кабель живлення так, щоб він не заважав при роботі і не міг бути пошкоджений в ході експлуатації.

Захищайте мережевий кабель від нагрівання, агресивних рідин та гострих країв.

Використовувати лише подовжувачі достатнього поперечного перерізу.

Не витягуйте штепсельну вилку з розетки за мережевий кабель.

Перевірити напрямок обертання! (тільки для моделей з трифазним електродвигуном):

Залежно від полярності фаз можливе обертання ножового валу у неправильному напрямку. Це може призвести до пошкодження верстата та заготовки. Тому щоразу перед новим підключенням перевіряйте напрямок обертання.

У випадку обертання в неправильному напрямку фахівець з електротехніки повинен змінити полярність фаз на лінії живлення або на під'єднанні до мережі.

9. Експлуатація — Використання як фугувального верстата

Вказівка:

Фугування використовується для стругання (= обробки) нерівної поверхні, наприклад для обрізання країв дошки.

- Покладіть заготовку на подавальний стіл зверху.
- Заготовка обробляється з нижньої сторони.

- Напрямок подачі заготовки змінюється на протилежний напрямку при рейсмусуванні.

Розміри заготовки

Довжина	Ширина	Висота
якщо менше 250 мм, використовувати штовхальний блок (пристосування для подавання заготовок).	максимум 260 мм	не менше 5 мм
якщо більше 1500 мм, використовувати додаткову опору або працювати з помічником		

9.1 Підготовка, переналаштування на фугування



Небезпека!

Перед виконанням будь-яких робіт з верстатом виїняти мережевий штекер!

- Встановити упор (6) назовні так, щоб він не заважав.

Див. мал. I.

- Повертати запобіжний гвинт (2) проти годинникової стрілки до кінцевого положення (послабити).
- Відкрутити кожух пристрою видалення тирси (3) донизу.

Див. мал. J.

- Лівий та правий фіксуючі важелі (5) встановити в положення назовні.
- Встановити приймальний стіл (1) — два штифти на корпусі верстата повинні ввійти в нижні пази напрямної приймального стола.

Вказівка:

Кінцевий вимикач спрацює, лише якщо приймальний стіл встановлено правильно. Тільки після цього пристрій можна вмикати.

- Зафіксувати приймальний стіл (1) за допомогою обох фіксуючих важелів (5).
Закрити обидва фіксуючі важелі до упору. Тільки після цього пристрій можна вмикати.
- Встановити рейсмусовий стіл (15) у максимально нижнє положення за допомогою рукоятки (21).

Див. мал. K.

- З боку подавального столу (11):
Встановити кожух для відсмоктування тирси (13) між подавальним (11) і рейсмусовим (15) столами. Дотримуватись правильного положення:
- круглий відсмоктувальний патрубок спрямований назовні. Стопор (а) повернуто донизу.
- Вставити стопор (а) у скобу (b) на рейсмусовому столі (15).
- Обережно повернути рейсмусовий стіл вгору, щоб зафіксувати кожух для відсмоктування тирси (13).
Кожух для відсмоктування тирси закриває ножовий вал знизу. Кінцевий вимикач спрацює, лише якщо кожух для відсмоктування тирси (13) встановлено правильно. Тільки після цього пристрій можна вмикати.
- За потреби: під'єднати шланг відповідної витяжної системи до патрубка кожуху для відсмоктування тирси (13). **Див. розділ 10.3.**
- Закрити ножовий вал кришкою ножового валу (22).

9.2 Фугування заготовок

Небезпека!



- Не закритий ножовий вал може стати причиною тяжких травм! Тому частину ножового валу, яка не закрита заготовкою, необхідно закрити кришкою ножового валу (22). Для цього потрібно**

відрегулювати кришку ножового валу точно відносно розмірів заготовки.

- Переконайтеся, що кришка ножового валу функціонує належним чином. Для цього натисніть на кришку ножового валу донизу і відпустіть. Після відпускання кришка ножового валу має автоматично повернутися у налаштоване положення. Заборонено використовувати пристрій з несправною кришкою ножового валу.
- Під час переміщення заготовки у жодному разі не кладіть руки під кришку ножового валу!
- Використовуйте пристосування для подавання заготовок (штовхальний блок), якщо потрібно обробити маленькі заготовки, які не можливо подавати на достатній безпечній відстані від ножового валу.
- При фугуванні вузьких сторін використовуйте упор, щоб забезпечити надійну бічну напрямку для заготовки. Якщо необхідно фугувати тонку чи вузьку заготовку, для забезпечення достатньої відстані від рук до ножового валу потрібно використовувати додатковий упор.
- Для запобігання відкиданню заготовки проти напрямку подачі при частковій обробці фугуванням необхідно використовувати упорний брус позаду заготовки.
- Щоб великі заготовки не втратили рівновагу, потрібно використовувати опору для заготовок (наприклад, роликову підставку).
- Заборонено подавати заготовку назад над відкритим ножовим валом!
- Залежно від потреб використовуйте: Пристрій для відсмоктування тирси, віск для новзання (щоб заготовки легко ковзали по подавальному і приймальному столах).

1. Прийміть правильне робоче положення:
 - на стороні перемикача;
 - перед пристроєм.
2. **Див. мал. L:** налаштувати відповідно до потреби упор (6) за допомогою затискного важеля (8) та затискного важеля (9).
3. **Див. мал. M:** налаштувати пристрій видалення тирси за допомогою регулятора висоти (12) і зчитати значення за шкалою (18).

Вказівка:
На верстаті можна зрізати щонайбільше 3 мм за один прохід. Однак це граничне значення можна використовувати лише:

- з дуже гострими стругальними ножами;
- при обробці м'яких порід дерева;
- якщо не використовується заготовка максимальної ширини.

В іншому разі існує ризик перевантаження пристрою.

Найкраще обробляти заготовку в кілька робочих прийомів.

4. Розташувати заготовку впритул до упору (6) (за необхідності використовуйте допоміжний упор).
5. Відрегулювати кришку ножового валу відносно заготовки:
 - **А) Обрізання вузьких сторін (фугування):**
Див. мал. N: опустити кришку ножового валу (22) донизу до упору, повертаючи гвинт (25). Послабити затискний гвинт (23), посунути кришку ножового валу (22) збоку до заготовки, затягнути затискний гвинт (23).
 - **В) Фугування широких сторін:**
Див. мал. O: опустити кришку ножового валу (22) зверху на заготовку. Відрегулювати товщину заготовки, повертаючи гвинт (25). Послабити затискний гвинт (23), посунути кришку ножового валу (22) збоку до упору (6), затягнути затискний гвинт (23).
6. Увімкнути двигун.
7. Натиснути на заготовку тільки в зоні приймального стола (1).
8. Переміщати заготовку безпосередньо по подавальному столу (11). При цьому пальці повинні бути зімкнутими, заготовку направляти долонею.

9. Вимкнути верстат, якщо подальша робота не передбачена.

10. Експлуатація — Використання як рейсмусового верстата

Вказівка:
Рейсмусування призначене для того, щоб зробити тонше заготовку зі вже проструганою рівною поверхнею.

- Заготовка подається через стругальний верстат.
- Рівно простругана поверхня розташовується на рейсмусовому столі (15).
- Заготовка обробляється з верхньої сторони.
- Напрямок подачі заготовки змінюється на протилежний напрямку при фугуванні. **Див. мал. R.**

Розміри заготовки

Довжина	Ширина	Висота
не менше 200 мм	-	не менше 6 мм
якщо більше 1500 мм, використовуват и додаткову опору або працювати з помічником	максимум 260 мм	максимум 160 мм

10.1 Підготовка, переналаштування для рейсмусування

Небезпека!

Перед винонанням будь-яких робіт з верстатом вийняти мережевий штекер!

1. Встановити упор (6) назовні так, щоб він не заважав. (Альтернативно: упор (6) зняти і відкласти в сторону)

Див. мал. P

2. Лівий та правий фіксуючі важелі (5) встановити в положення назовні.
3. Зняти і відкласти в сторону приймальний стіл (1).

Див. мал. Q.

4. Відкинути кожух пристрою видалення тирси (3) догори через ножовий вал. (Кожух пристрою видалення тирси використовується як кришка ножового валу.)
5. Повернути запобіжний гвинт (2) за годинниковою стрілкою до кінцевого положення (гвинт затягнутий), тільки за таких умов кінцевий вимикач спрацює і лишепісля цього можна вмикати пристрій.
6. При роботі з пристроєм для відсмоктування тирси: Відкрутити гайку з накаткою (а) від кожуху пристрою видалення тирси (3). Встановити кожух для відсмоктування тирси (13) на кожух пристрою видалення тирси (3) і зафіксувати за допомогою гайки з накаткою (а). Під'єднати шланг відповідної витяжної системи до відсмоктувального патрубку. **Див. розділ 10.3.**

10.2 Рейсмусування заготовок

Небезпека!

- Існує небезпека затягування обертвими подавальними роликками! **Дотримуйтесь достатньої відстані до внутрішньої частини верстата!** Використовуйте пристосування для подавання заготовок (штовхальний блок (14)), якщо у пристрій потрібно подавати маленькі заготовки.
- Не допускайте перекошу заготовок. Існує небезпека отримання зворотного удару.

- Заборонено виймати будь-які деталі, які могли застрягти в пристрої, доти двигун повністю не зупиниться, а мережевий штекер не буде вийнято з розетки.
- Витягнути заготовку з боку приймання, коли вона втягнута настільки, що її вже неможливо безпечно направити з боку подачі.
- На стругальному верстаті одночасно можна обробляти не більше двох заготовок. У цьому разі обидві заготовки необхідно подавати до зовнішніх країв отвору для подачі.
- Залежно від потреб використовуйте: пристрій для відсмоктування тирси, віск для новзання (щоб заготовки легко ковзали по рейсмусовому столу).

Увага!

Всередині верстата знаходиться кінцевий вимикач. Необхідно стежити, щоб під час подачі заготовок кінцевий вимикач не було пошкоджено.

1. Прийміть правильне робоче положення:
 - на стороні перемикача;
 - перед пристроєм.
2. Відрегулюйте товщину стругання за допомогою рукоятки (21) і зчитайте значення на шкалі.

Вказівка:
На верстаті можна зрізати щонайбільше 3 мм за один прохід. Однак це граничне значення можна використовувати лише:

- з дуже гострими стругальними ножами;
- при обробці м'яких порід дерева;
- якщо не використовується заготовка максимальної ширини.

В іншому разі існує ризик перевантаження пристрою.

Найкраще обробляти заготовку в кілька робочих прийомів до досягнення потрібної товщини. **Див. мал. R.**

3. Для планування непаралельних поверхонь використовуйте відповідні пристосування для подавання заготовок (виготовте відповідні шаблони (**див. мал. S**)).
4. Увімкнути двигун.
5. Подавати заготовку потрібно повільно і не перекошуючи. Заготовка втягується автоматично.
6. Подавати заготовку через стругальний верстат необхідно не перекошуючи.
7. Вимкнути верстат, якщо подальша робота не передбачена.

10.3 Використання відповідного пристрою для відсмоктування тирси

Небезпека!

Деякі види деревного пилю (наприклад, з дуба та ясеня) можуть спричинити рак у разі вдихання: Працювати в закритих приміщеннях необхідно лише при використанні відповідного пристрою для відсмоктування тирси:

- підходить до зовнішнього діаметра відсмоктувального патрубку (100 мм);
- кількість повітря³ 550 м³/год;
- розрідження на відсмоктувальному патрубку стругального верстата³ 740 Па;
- швидкість повітря на відсмоктувальному патрубку стругального верстата³ 20 м/с.

Увага!

Експлуатація без пристрою для відсмоктування тирси дозволяється лише:

- на відкритій місцевості;
- при невеликій кількості тирси (у разі вузьких заготовок і малої товщини стругання);
- у пилозахисній масці.

11. Технічне обслуговування і догляд

Небезпека!

Перед усіма роботами з техобслуговування та очищення:

- Вимкнути інструмент.
- Витягнути мережевий штекер з розетки.
- Зачекати до повної зупинки верстату.

Як запасні частини використовувати лише оригінальні деталі, особливо для запобіжних пристроїв та ріжучих інструментів, оскільки використання деталей, що не перевірені та не схвалені виробником, може призвести до непередбачених пошкоджень.

Після всіх робіт з технічного обслуговування та очищення:

- Знову активувати і перевірити всі захисні пристрої.
- Переконайтеся, що на верстаті або в ньому немає інструментів або подібних предметів.

Описані в цьому розділі роботи з технічного обслуговування і ремонту дозволяється виконувати тільки фахівцям.

11.1 Зняття та встановлення стругальних ножів

Вказівка:
Тупі ножі стругальні ножі можна визначити за такими ознаками:

- зниження продуктивності стругання;
- підвищена небезпека отримання зворотного удару;
- перевантаження двигуна.

Вказівка:
Стругальні ножі, що входять у комплект, загострені з обох сторін і не підлягають повторному заточуванню. Переверніть тупий стругальний ніж. Якщо обидві сторони зношені, стругальний ніж необхідно замінити, див. розділ «Приладдя».

Вказівка:
Дотримуйтесь інструкцій виробника для заміни стругальних ножів. Доручайте заточування стругальних ножів, які можна повторно заточувати, фахівцям спеціалізованої майстерні.

Небезпека!

Небезпека порізів стругальними ножами! Під час заміни стругальних ножів працювати в захисних рукавицях.

Для зняття стругальних ножів:

1. Витягнути мережевий штекер з розетки.
2. Змінити упор (6).
3. Щоб отримати доступ до ножового валу: повністю посуňte кришку ножового валу (22) вгору та назовні.

Див. мал. Т.

4. Повністю вкрутіть чотири шестигранні гвинти на притискній планці стругального ножа (а) (працювати в захисних рукавицях!).
5. Вийміть притискну планку стругального ножа (а) разом із стругальним ножем (с) із ножового валу (7).
6. Очистіть поверхні ножового валу та притискної планки стругального ножа.

Небезпека!

Заборонено використовувати засоби очищення (наприклад, для видалення залишків смоли), які можуть пошкодити деталі з легкосплавних металів — це може погіршити експлуатаційну надійність деталей з легкосплавних металів.

Для встановлення стругальних ножів:

Вказівка:
У разі використання стругальних ножів, заточених з обох боків, можна перевернути стругальний ніж, якщо інша сторона достатньо гостра.

Небезпека!

- Використовуйте лише відповідні стругальні ножі (див. «Технічні дані», розділ «Приладдя») — невідповідні, неправильно встановлені, тупі або пошкоджені стругальні ножі можуть

ослабнути або значно збільшити небезпеку отримання зворотного удару.

- Стежте, щоб завжди виконувалася заміна або перевертання іншою стороною обох стругальних ножів.
 - Встановлювати стругальні ножі лише з використанням оригінальних деталей.
7. **Див. мал. U:** Покласти гострий стругальний ніж (b) на притискну планку стругального ножа (а), як показано на малюнку. Два штифти притискної планки стругального ножа повинні ввійти в обидва отвори (с) стругального ножа (b).
 8. Встановити притискну планку стругального ножа (а) разом із стругальним ножем (b) на ножовий вал (7). Стежте, щоб стругальний ніж не зісковзнув з двох штифтів притискної планки стругального ножа.
 9. **Див. мал. V:** Відкрутити чотири шестигранні гвинти на притискній планці ножа рубанка (а) настільки, щоб притискну планку стругального ножа (а) і стругальний ніж (b) все ще можна було переміщати вздовж осі ножового валу.
 10. Перевірити виступ стругальних ножів можна двома способами:
 - Спосіб 1: **див. мал. W:** встановити шаблон для налаштування (d) (входить в комплект поставки) на ножовий вал (7), як показано на малюнку. Стругальні ножі (b) повинні виступати настільки, щоб вони торкалися шаблона.
 - Цю перевірку необхідно виконати на обох стругальних ножах та з обох сторін ножового валу.
 - Спосіб 2: **див. мал. X:** за допомогою алюмінієвої лінійки (e) (точніше, ніж за допомогою шаблону для налаштування (d)).
 - Розташувати алюмінієву лінійку (e) над приймальним столом (1) та ножовим валом (7), як показано на малюнку.
 - Повернути ножовий вал на один оберт рукою, як показано на мал. X.
 - Налаштування стругальних ножів виконано правильно, якщо при повороті валу алюмінієва лінійка зміщується на 4–6 мм.
 - Цю перевірку необхідно виконувати з обох сторін ножового валу.
 11. Для регулювання виступу ножів, необхідно відрегулювати стопорні гвинти на притискній планці стругального ножа торцевим шестигранним ключем на 3 мм.
 12. **Див. мал. Y:** щоб затягнути, повністю викрутити чотири шестигранні гвинти на притискній планці стругального ножа (а). Для запобігання виникненню деформацій притискної планки стругального ножа, починати потрібно із середніх гвинтів, потім поступово затягувати гвинти, розташовані ближче до краю.

Небезпека!

– Заборонено використовувати подовжувач інструмента для затягування.

– Заборонено затягувати гвинти, ударяючи по інструменту.

13. Встановити кришку ножового валу (22) у вихідне положення.
14. Знову встановити упор (6).

11.2 Технічне обслуговування механізму подачі

(з боку упору (6)).

1. Витягнути мережевий штекер з розетки.
2. Відкрутити дві гайки кришки механізму подачі та зняти кришку.
3. Видалити деревний пил і тирсу за допомогою пристрою для відсмоктування тирси або щіткою.
4. **Див. мал. Z:** Змазати роликовий ланцюг і підшипники осей і валів (стрілки) невеликою кількістю спрею для технічного обслуговування та догляду (не використовувати оливу!).
5. Встановити кришку механізму подачі і зафіксувати двома гайками.

11.3 Натягування головного приводного ремня

(з боку перемикача УВІМ./ВИМК. (20)).

Див. мал. АА:

1. Витягнути мережевий штекер з розетки.
2. Відкрутити гайку кришки ремня та зняти кришку (а).
3. Перевірити натяг ремня, натиснувши великим пальцем. При натисканні посередині головного приводного ремня (b) він має продавлюватися щонайбільше на 10 мм.
- Якщо необхідно повторно натягнути головний приводний ремінь:
4. Послабити чотири гвинти кріплення двигуна (с) приблизно на один оберт.
5. Натиснути на двигун вниз, щоб натягнути приводний ремінь.
6. Якщо натяг ремня правильний, затягнути гвинти кріплення двигуна (с) хрест-навхрест.
7. За необхідності видалити деревний пил і тирсу за допомогою пристрою для відсмоктування тирси або щіткою.
8. Встановити кришку ремня і зафіксувати гайкою.

11.4 Очищення та обслуговування верстата

1. Витягнути мережевий штекер з розетки.
2. Видалити деревний пил і тирсу за допомогою пристрою для відсмоктування тирси або щіткою з таких компонентів:
 - ножовий вал;
 - регулятор висоти кришки ножового валу;
 - регулятор висоти рейсмусового столу;
 - механізм подачі.
3. Змазати компоненти невеликою кількістю спрею для технічного обслуговування та догляду (не використовувати оливу!):
 - регулятор висоти рейсмусового столу;
 - регулятор висоти кришки ножового валу.
4. Нанести тонкий шар воску для ковзання на подавальний, приймальний та рейсмусовий столи.

11.5 Транспортування верстата

Увага!

Заборонено транспортувати, тримаючи за подавальний або приймальний столи!

Верстат може транспортувати одна людина. Для цього нахиліть верстат, тримаючись за транспортувальні рукоятки (16), доки верстат не стане на транспортувальні колеса (19) та не почне рухатися на колесах.

11.6 Зберігання пристрою

Небезпека!

1. Витягнути мережевий штекер з розетки.
2. Зберігати верстат так,
 - щоб забезпечити неможливість його увімкнення сторонніми особами та
 - щоб ніхто не отримав травм від нерухомого верстата.

Увага!

Не зберігати верстат у вологих або сирих приміщеннях без відповідного захисту.

11.7 Таблиця технічного обслуговування

Перелічені тут перевірки та роботи призначені для забезпечення безпеки! Якщо зазначені компоненти мають дефекти, верстат не можна використовувати, доки ці дефекти не будуть усунені фахівцями!

Перед початком роботи	
Пристрій захисту від зворотного удару (4)	Перевірити: – переміщення захватів (повинні самостійно повертатися у вихідне положення) – кінці захватів (не закруглені)
Стругальний ніж	Перевірити: – надійність посадки – гостроту заточення – загальний стан (відсутність щербин тощо)
Внутрішня частина пристрою	Видалити: – деревну тирсу – деревний пил
Різьбові стрижні (регулятор висоти)	
Патрубок для відсмоктування тирси (при роботі без витяжної системи)	
Тяговий вал	Перевірити: – відсутність пошкоджень покриття – чи належним чином транспортуються заготовки
Подавальний і приймальний столи	– нанести віск для ковзання тонким шаром

1 раз на місяць (при щоденному використанні)	
Різьбові стрижні (регулятор висоти)	Змазати напрямні елементи невеликою кількістю спрею для технічного обслуговування та догляду (не використовувати оливу!)
Подавальний і приймальний столи	Перевірити вирівнювання та за потреби відрегулювати
Кабель підключення до електромережі	Переконайтеся, що кабель не пошкоджений, у разі потреби замінити, доручивши заміну професійному електрику.

12. Проблеми і несправності



Небезпека!

116 **Перед кожним усуненням несправності:**

1. **Вимкнути пристрій.**
2. **Заченати до повної зупинки ножового валу.**
3. **Витягнути мережевий штекер з розетки.**

⚠ Небезпека порізів через торкання обертового ножового валу!
Неочікуваний запуск верстата може призвести до тяжких травм.

⚠ Небезпека опіків!
Стругальні ножі можуть бути гарячими одразу після завершення роботи — дати пристрою охолонути перед усуненням несправностей.

⚠ Небезпека!
Після кожного усунення несправностей знову активувати і перевірити всі захисні пристрої.

Електродвигун не працює:

- Через тимчасове зникнення напруги спрацювало реле мінімальної напруги.
 - Увімкнути повторно.
- Напруга мережі відсутня.
 - Перевірте кабель, штекер, розетку і запобіжник.
- Двигун перегрівся, наприклад через затуплені стругальні ножі, надмірне навантаження або накопичення тирси.
 - Усунути причину перегрівання, дати охолонути приблизно 10 хвилин, увімкнути повторно.
- **Контактні стрижні не активують контактний вимикач.**
 - При **рейсмусуванні**: переконайтеся, що запобіжний гвинт (2) кожуху пристрою видалення тирси (3) закручений до кінцевого положення, за потреби відкоригувати. Тільки за таких умов контактний вимикач активується, і верстат можна ввімкнути (див. розділ 10.1).
 - При **фугуванні**: переконайтеся, що приймальний стіл встановлено правильно. Переконайтеся, що кожух для відсмоктування тирси встановлено правильно. Тільки за таких умов контактний вимикач активується, і верстат можна ввімкнути (див. розділ 9.1).
 - За необхідності відрегулювати контактні стрижні. Зверніться до сервісної служби, див. розділ 14.

Продуктивність знижується:

- Стругальний ніж тупий.
 - Встановити гострі стругальні ножі.
- Головний приводний ремінь проковзує.
 - Повторно натягнути головний приводний ремінь. (Див. розділ 11.3).

Оброблена поверхня занадто шорстка:

- Стругальний ніж тупий.
 - Встановити гострі стругальні ножі.
- Стругальні ножі забиті тирсою.
 - Видалити тирсу.
- Вологість заготовки все ще занадто висока.
 - Висушити заготовку.

Оброблена поверхня містить тріщини:

- Стругальний ніж тупий.
 - Встановити гострі стругальні ножі.
- Стругальні ножі забиті тирсою.
 - Видалити тирсу.
- Заготовку було оброблено проти напрямку волокон.
 - Виконати обробку заготовки в протилежному напрямку.
- Занадто багато матеріалу знято за один прохід.
 - Виконати обробку заготовки за декілька проходів.

Надто низька швидкість подачі заготовки (рейсмусування):

- Рейсмусовий стіл забруднений смолою.
 - Очистити рейсмусовий стіл і нанести тонкий шар воску для ковзання.
- Ускладнений рух транспортних роликів.
 - Відремонтувати транспортні ролики.
- Головний приводний ремінь проковзує.

- Повторно натягнути головний приводний ремінь. (Див. розділ 11.3).

Заготовка застрягла (рейсмусування):

- Занадто багато матеріалу знято за один прохід.
 - Виконати обробку заготовки за декілька проходів.

13. Приладдя

Використовуйте тільки оригінальне приладдя Metabo.

Використовуйте тільки те приладдя, яке відповідає вимогам і параметрам цієї інструкції з експлуатації.

- A Адаптер для відсмоктування тирси (для підключення до пристрою для відсмоктування тирси), № для замовл.: 0913031288
- B Роликова підставка RS 420 (для точного спрямування довгих заготовок), № для замовл.: 0910053353
- C Комплект для переобладнання траверс ножа (необхідний у разі переобладнання з двосторонніх стругальних ножів, що не підлягають повторному заточуванню, на стругальні ножі з швидкоріжучої сталі або твердосплавні), № для замовл.: 0911030845
- D Стругальні ножі з швидкоріжучої сталі (для стругання деревини, можна заточувати), № для замовл.: 0911030721
- E Двосторонній ніж, що не підлягає повторному заточуванню (для стругання деревини), № для замовл.: 0911030713
- F Стругальний ніж для стругання деревини (твердосплавний, підвищений строк служби, для всіх твердих порід деревини, можна заточувати), № для замовл.: 0911030730
- G Змашувальний засіб WAXLIT (для гарного ковзання деревини на фугувальному та рейсмусовому столах), № для замовлення: 0911001071
- H Спрей для технічного обслуговування та догляду (для видалення залишків смоли та консервації металевих поверхонь), № для замовл.: 0911018691

Повний асортимент приладдя див. на сайті www.metabo.com або в каталозі.

14. Ремонт



Небезпека!

Ремонт електроінструменту повинен здійснюватися тільки кваліфікованими фахівцями-електриками!

Для ремонту електроінструмента Metabo звертайтеся до регіонального представництва Metabo. Адреси див. на сайті www.metabo.com.

Списки запасних частин можна завантажити на сайті www.metabo.com.

15. Захист довкілля

Дотримуйтеся національних правил безпечної утилізації і переробки використаних інструментів, пакувальних матеріалів і приладдя.

Пакувальні матеріали утилізуються відповідно до їхнього маркування згідно з комунальними правилами. Додаткову інформацію можна знайти на сайті www.metabo.com у розділі «Сервіс».

Тільки для країн ЄС: не утилізуйте електроінструменти разом з побутовими відходами! Згідно з директивою ЄС 2012/19/EU про електричні та електронні пристрої та відповідними національними нормами відпрацьовані електроінструменти підлягають розділній утилізації з метою їх подальшої екологічно безпечної переробки.

16. Технічні характеристики

Пояснення до даних, наведених на стор. 7.

Залишаємо за собою право на технічні зміни.

U = напруга мережі
 I = номінальний струм
 P_1 = номінальна споживана потужність
 F = мін. захист
 n_0 = частота обертання на холостому ході (ножовий вал)
 v_D = швидкість подавання при рейсмусуванні

m = маса

Розміри стругальних ножів:

H = довжина x ширина x товщина

Розміри верстата:

A = глибина (через подавальний і приймальний столи) x ширина x висота

Розміри заготовки:

V_{max} = макс. ширина

H_{max} = макс. висота (рейсмусування)

Результати вимірювань отримані згідно зі стандартом EN 61029-2-3.

~ Змінний струм

На вказані технічні характеристики поширюються допуски, передбачені чинними стандартами.

Значення емісії шуму

Ці значення дозволяють оцінювати і порівнювати емісію шуму різних електроінструментів. Залежно від умов експлуатації, стану електроінструмента або робочих інструментів фактичне навантаження може бути вище або нижче. Для оцінки зразкового рівня емісії враховуйте перерви в роботі та фази роботи зі зниженим (шумовим) навантаженням. Визначте перелік організаційних заходів щодо захисту користувача з урахуванням тих чи інших значень емісії шуму.

Рівень звукового тиску за типом A (згідно зі стандартом EN 61029-2-3):

$L_{pA(A)}$ = рівень звукового тиску (фугування)

$L_{WA(A)}$ = рівень звукової потужності (фугування)

$L_{pA(A)}$ = рівень звукового тиску (рейсмусування)

$L_{WA(A)}$ = рівень звукової потужності (рейсмусування)

$K_{pA...}$, $K_{WA...}$ = коефіцієнт похибки

 **Працювати в засобах захисту органів слуху!**



ТОВ "Метабо Україна"
 вул. Зоря на, 22
 с. Святопетрівське
 Київська обл.
 08141, Київ
www.metabo.com

Izvirna navodila

1. Kazalo

1. Izjava o skladnosti
2. Pravilna uporaba
3. Splošni varnostni napotki
4. Posebni varnostni napotki
5. Pregled
6. Upravljalni elementi
7. Montaža
8. Upravljanje - uporaba kot poravnalni skobeljnik
9. Upravljanje - uporaba kot debelinski skobeljnik
10. Vzdrževanje in nega
11. Težave in motnje
12. Dodatna oprema
13. Popravilo
14. Varstvo okolja
15. Tehnični podatki

2. Izjava o skladnosti

Z izključno odgovornostjo izjavljamo: ta poravnalni in debelinski skobeljnik, označena s tipom in serijsko številko *1), ustrežajo vsem zadevnim določbam smernic *2) in predpisov *3). Kontrolno poročilo *4), izstavno kontrolno mesto *5), tehnična dokumentacija pri *6) - glejte stran 7.

3. Pravilna uporaba


Naprava je namenjena poravnalnemu in debelinskemu skobljanju masivnega lesa. Upoštevati morate dovoljene mere obdelovancev (glejte "Tehnični podatki").


S to napravo je prepovedano izvajati naslednja dela:

- nepopolna dela (t. j. vsakršna uporaba, ki ne poteka po celotni dolžini obdelovanca);
- skobljanje utorov, čepov ali rež;
- skobljanje močno zvitega lesa, pri katerem obstaja nezadostni stik s sprejemno in prestrezno mizo.


Vsaka drugačna uporaba ni pravilna. Zaradi nepravilne uporabe, sprememb na napravi ali uporabe delov, ki jih proizvajalec ni odobril in preveril, lahko pride do nepredvidljive škode!

4. Splošni varnostni napotki

 Besedila, označena s tem simbolom, upoštevajte, da zagotovite lastno varnost in varnost svojega električnega orodja!

 **OPOZORILO** – Za zmanjšanje tveganja poškodb preberite navodila za uporabo. Električno orodje vedno predajte naprej skupaj s temu dokumenti.

Splošni varnostni napotki za električno orodje

 **OPOZORILO** – Preberite vse varnostne napotke, navodila, slike in tehnične podatke, priložene temu električnemu orodju. Če spodaj navedenih napotkov ne upoštevate, lahko pride do električnega udara, požara in/ali težkih poškodb.

Vsa opozorila in navodila shranite, saj jih boste v prihodnosti morda potrebovali! Izraz "električno orodje", ki se uporablja v varnostnih napotkih, se nanaša na omrežna električna orodja (z električnim kablom) in baterijska električna orodja (brez električnega kabla).

4.1 Varnost na delovnem mestu

- a) **Delovno območje vzdržujte čisto in dobro osvetljeno.** Nered in neosvetljena delovna mesta lahko povzročijo nezgode.
- b) **Z električnim orodjem ne delajte v eksplozivnem okolju, v katerem so vnetljive tekočine, plini ali prahi.** Električna orodja proizvajajo iskre, ki lahko zaneti prah ali hlape.
- c) **Otrokom in drugim osebam med uporabo električnega orodja ne dovolite v bližino.** Pri odvratanju pozornosti lahko izgubite nadzor nad napravo.

4.2 Električna varnost

- a) **Priključni vtič električnega orodja se mora prilegati v vtičnico.** Vtiča ni dovoljeno nikakor spreminjati. Pri ozemljenih električnih orodjih ne uporabljajte adapterskih vtičev. Nespremenjeni vtiči in ustrezne vtičnice zmanjšajo tveganje električnega udara.
- b) **Preprečite stik telesa z ozemljenimi površinami, kot so cevi, grelniki, štedilniki in hladilniki.** Če je vaše telo ozemljeno, obstaja povečana nevarnost zaradi električnega udara.
- c) **Električna orodja ne izpostavljajte dežju ali vlagi.** Vdor vode v električno orodje povečuje tveganje za električni udar.
- d) **Kabel uporabljajte pravilno. Ne uporabljajte ga za prenašanje orodja, obešanje ali izklapljanje vtiča iz vtičnice.** Kabel zavarujte pred vročino, oljem, ostrimi robovi ali premikajočimi se deli. Poškodovani ali zviti priključni kabli povečajo tveganje električnega udara.
- e) **Pri uporabi električnega orodja na prostem uporabljajte samo podaljške, ki so primerni za zunanjo uporabo.** Uporaba podaljška, primerne za zunanjo uporabo, zmanjša tveganje električnega udara.
- f) **Če se ni mogoče izogniti uporabi električnega orodja v vlažnem okolju, uporabite zaščitno stikalo za okvarni tok.** Uporaba zaščitnega stikala za okvarni tok zmanjša tveganje električnega udara.

4.3 Varnost oseb

- a) **Bodite pozorni in pazite, kaj počnete, z električnim orodjem pa ravnajte premišljeno in varno.** Električnega orodja ne uporabljajte, če ste utrujeni ali pod vplivom drog, alkohola ali zdravil. Trenutek nepozornosti pri uporabi električnega orodja lahko vodi do resnih poškodb.
- b) **Nosite osebno zaščitno opremo in vedno tudi zaščitna očala.** Uporaba osebne zaščitne opreme, ko so protiprašne maske, protizdrnski varnostni čevlji, zaščitna čelada ali glušniki glede na vrsto in uporabo električnega orodja zmanjša tveganje poškodb.
- c) **Preprečite nenamerni zagon. Prepričajte se, ali je električno orodje izključeno, preden ga priključite na električno napajanje in/ali akumulator, ga dvignete ali prenašate.** Če imate med prenašanjem električnega orodja prst na stikalo ali napravo vključeno priključite na električno omrežje, lahko pride do nesreč.
- d) **Preden električno orodje vključite, odstranite nastavitveno orodje ali vijake ključce.** Orodje ali ključ v vrtečem se delu naprave lahko vodi do poškodb.
- e) **Preprečite neobičajno držo telesa. Poskrbite za varno stabilnost in vedno vzdržujte ravnost.** Tako lahko električno orodje v nepričakovanih situacijah bolje nadzirate.
- f) **Nosite ustrezna oblačila. Ne nosite širokih oblačil ali nakita. Las in oblačil ne približujte premikajočim se delom.** Ohlapna oblačila, nakit ali dolgi lasje se vam lahko zataknejo v premične dele.
- g) **Če montirate naprave za odsesovanje in prestrezanje prahu, se prepričajte, ali so te priključene in se pravilno uporabljajo.** Uporaba naprave za odsesovanje prahu lahko zmanjša nevarnosti zaradi prahu.

- h) **Ne glede na to, kako dolgo že uporabljate električno orodje in ste z njim seznanjeni, vselej upoštevajte varnostne pravila za uporabo električnega orodja in jih nikakor ne prezrite.** Nepozorno ravnanje lahko v trenutku vodi do hudih poškodb.

4.4 Uporaba in obdelava električnega orodja

- a) **Naprave ne preobremenjujte. Za delo uporabite ustrezno električno orodje.** Pravo električno orodje bo delo boljše in varneje opravilo, in sicer z zmogljivostjo, za katero je bilo oblikovano.
- b) **Ne uporabljajte električnega orodja, ki ima pokvarjeno stikalo.** Vsako električno orodje, ki ga ni mogoče vklopiti ali izklopiti, je nevarno in ga je treba popraviti.
- c) **Izvlcite vtič iz vtičnice in/ali odstranite odstranljiv akumulator, preden začnete z nastavitvijo naprave, menjavo dodatne**

opreme ali preden odložite napravo. Ti preventivni ukrepi preprečijo nenamerni zagon električnega orodja.

- d) **Neuporabljeno električno orodje hranite izven dosega otrok. Osebam, ki orodja ne poznajo ali niso prebrale teh navodil za uporabo, orodja ne dovolite uporabljati.** Električna orodja so nevarna, če jih uporabljajo neizkušene osebe.
- e) **Električno orodje in njegove dodatke skrbno negujte.** Preverite, ali premični deli brezhibno delujejo in se ne zatikajo in da deli niso zlomljeni ali poškodovani, tako da delovanje orodja ni moteno. Poškodovane dele naj vam pred uporabo naprave popravijo. Slabo vzdrževana električna orodja so vzrok za mnoge nezgode.
- f) **Rezila vzdržujte ostra in čista.** Skrbno negovana rezalna orodja z ostrimi robovi se manj zatikajo in so lažje vodljiva.
- g) **Električno orodje, dodatke, nastavke itd. uporabljajte v skladu s temi navodili.** Pri tem upoštevajte delovne pogoje in dejavnost, ki jo boste opravljali. Uporaba električnih orodij v namene, ki so drugačni od predpisanih, lahko privede do nevarnih situacij.
- h) **Ročaji in površine za prijemanje naj bodo suhe, čiste in brez olja in maščobe.** Gladki ročaji in površine za prijemanje ne omogočajo varne uporabe in nadzora orodja v nepričakovanih situacijah.

4.5 Servis

- a) **Električno orodje naj vam popravlja samo kvalificirano osebo in samo z originalnimi nadomestnimi deli.** Tako je zagotovljeno, da varnost električnega orodja ostane ohranjena.

4.6 Nadaljnji varnostni napotki

- Ta navodila za uporabo so namenjena osebam z osnovnim tehničnim znanjem pri ravnanju z napravo, kot je tukaj opisana. Če nimate izkušnje s tovrstnimi napravami, morate najprej za pomoč prositi izkušene osebe.
- Za škodo, nastalo zaradi neupoštevanja teh navodil za uporabo, proizvajalec ne prevzema nobene odgovornosti.

Informacije v teh navodilih za uporabo so označene kot sledi:



Nevarnost!
Opozorilo pred telesnimi poškodbami ali okoljsko škodo.



Nevarnost električnega udara!
Opozorilo pred telesnimi poškodbami zaradi elektrike.



Nevarnost vptoteга!
Opozorilo pred telesnimi poškodbami zaradi vptoteга delov telesa ali kosov oblačil.



Pozor!
Opozorilo pred gmotno škodo.



Napotek:
Dopolnilne informacije

5. Posebni varnostni napotki

5.1 Nadaljnji varnostni napotki

Skobeljni stroj je nevarno orodje, ki zaradi nepazljivosti lahko povzroči hude poškodbe.



Pozor!

- Upoštevajte posebne varnostne napotke v zadevnih poglavjih.
- Po potrebi upoštevajte zakonske smernice ali predpise za preprečevanje nesreč.



Splošne nevarnosti!

- Upoštevajte okoljske vplive. Poskrbite za dobro osvetlitev.
- Pri dolgih obdelovancih uporabljajte primerne opornike za obdelovance, da podprete obdelovance. Opornik za obdelovance nastavite na ustrezno višino.

- Napravo smejo zagnati in uporabljati samo osebe, ki so dobro seznanjene s skobeljnimi stroji in se pri ravnanju z napravo ves čas zavedajo nevarnosti.
- Osebe, mlajše od 18 let, lahko napravo uporabljajo samo v sklopu poklicne izobrazbe pod nadzorom inštruktorja.
- Nepooblaščenim osebam, predvsem otrokom, ne dovolite na območje nevarnosti. Med obratovanjem ne dovolite, da bi se drugi dotikali naprave ali električnega kabla.
- Ne skobljajte globlje od 3 mm (1/8").
- Ko naprave ne uporabljate, jo izklopite.
- Stroj postavite na ravno in vodoravno podlago. Vedno bodite pozorni na varen in stabilen položaj stroja. Po potrebi privijajte noge (17) s 4 dolgimi vijaki na podlago (pri tem odvijte transportna kolesa (19) in gumijaste noge).

⚠ Nevarnost električnega toka!

- Pri delu z napravo se izogibajte telesnemu dotiku z ozemljenimi deli (npr. z grelnimi telesi, s cevmi, štedilnikom, hladilnikom).
- Ne uporabljajte omrežnega kabla v namene, za katere ni predviden.
- Redno preverjajte električni kabel naprave; če je poškodovan, naj vam ga zamenja strokovnjak.
- Redno preverjajte podaljševalni kabel in ga zamenjajte, če je poškodovan.
- Na prostem uporabljajte samo podaljševalne kable, odobrene in označene za uporabo na prostem.
- Pred vzdrževalnimi deli se prepričajte, ali je naprava izklopljena iz električnega omrežja.

⚠ Nevarnost ureznil zaradi dotikanja vrtljive nožne gredi!

- Držite vedno zadostno razdaljo do nožne gredi.
 - Po potrebi uporabljajte primerne pripomočke za dovajanje obdelovanca.
 - Med obratovanjem ohranjajte zadostno razdaljo do gnanih delov.
 - Med obratovanjem ne segajte v napravo za sesanje ostružkov ali pod varovalni pokrov nožne gredi.
- Da preprečite nehoten zagon naprave, napravo vedno izklopite:
 - po izpadu električne energije,
 - preden izvlečete ali vtaknete omrežni kabel.
- Naprave ne uporabljajte brez montiranih zaščitnih naprav.
- Iz delovnega območja ne odstranjujte zataknjenih delov ali manjših delov obdelovanca, ostankov lesa itn., dokler se nožna gred ne ustavi.

⚠ Nevarnost ureznil tudi pri mirujoči nožni gredi!

- Pri menjavi skobeljnih nožev uporabljajte rokavice.
- Skobeljni nož shranjujte tako, da se pri tem nihče ne more poškodovati.

⚠ Nevarnost vpotega!

- Bodite pozorni, da se med obratovanjem naprave deli telesa ali predmeti ne ujamejo v obdelovanec. Ne nosite kravate, rokavic in oblačil s širokimi rokavi. Če imate dolge lase, obvezno nadenite mrežico za lase.
- Nikoli ne skobljajte obdelovancev, na katerih so vrvi, trakovi, kabli ali žice ali obdelovance, ki te materiale vsebujejo.

⚠ Nevarnost zaradi udarca obdelovanca (nožna gred zagrabí obdelovanec in ga sune proti upravljavcu)!

- Delajte s pravilno delujočim varovalom povratnega udara.
- Vedno uporabljajte ostre skobeljne nože. Topi skobeljni noži se lahko zataknejo v površino obdelovanca.
- Obdelovancev ne zagostite.
- V dvomih preglejte, ali so v obdelovancu tujki (npr. žebelji ali vijaki).
- Nikoli hkrati ne skobljajte več obdelovancev. Obstaja nevarnost nesreče, če nožna gred nekontrolirano zagrabí posamezne kose.
- Iz delovnega območja odstranite manjše kose obdelovancev, ostanke lesa itn. – nožna gred mora biti pri miru, omrežni kabel pa iztaknjen.

- Ob vklopu (npr. po vzdrževalnih delih) se prepričajte, ali je iz naprave odstranjeno vse montažno orodje in ni več zrahljanih delov.

⚠ Nevarnost zaradi nezadostne osebne zaščitne opreme!

- Nosite zaščito za sluh.
- Nosite zaščitna očala.
- Nosite protiprašno masko.
- Nosite primerna delovna oblačila.
- Nosite protidrsno obutev.
- Pri ravnanju (transportu) s hrapavim materialom nosite rokavice.

⚠ Nevarnost zaradi lesnega prahu!

Zmanjšajte obremenitve s prahom:

- ⚠ OPOZORILO** - Nekateri prahi, ki lahko nastanejo pri obdelavi, vsebujejo kemikalije, za katere je znano, da povzročajo raka, napake pri rojstvu ali druge napake pri razmnoževanju. Nekateri primeri teh kemikalij so:
 - svinec iz premazov, ki vsebujejo svinec;
 - arzen in krom iz kemično obdelanega lesa.
 Vaše tveganje zaradi teh snovi se razlikuje glede na to, kako pogosto izvajate to vrsto del. Za zmanjšanje vaše obremenitve s temi kemikalijami: delajte v dobro prezračenem območju in z odobreno zaščitno opremo, kot so npr. tiste protiprašne maske, razvite posebej za izločevanje mikroskopsko majhnih delcev

To prav tako velja za prahe drugih materialov, kot so npr. nekatere vrste lesa (npr. prah hrasta ali bukve). Nadaljnje znane bolezni so npr. alergične reakcije, bolezní dihal ipd. Ne dovolite, da prah pride v telo.

Upoštevajte smernice (npr. določila za varnost pri delu, odstranjevanje), ki veljajo za vaš material, osebje, primer uporabe in mesto uporabe.

Nastale delce na mestu nastanka prestrezite in preprečite odlaganje v okolju.

Uporabljajte dodatno opremo, primerno za posebna dela. Tako le malo delcev pride nenadzorovano v okolje.

Uporabljajte primerno napravo za odsesovanje prahu.

- Obremenitev zaradi prašenja zmanjšate kot sledi:
 - izstopajočih delcev in izpušnega zraka stroja ne usmerjajte nase ali osebe v bližini oz. na nako-pičen prah;
 - uporabite napravo za odsesovanje in/ali čistilnik zraka;
 - prezračujte delovno mesto in ga s sesanjem ohranjajte čistega; prah pometite ali spihajte;
 - posesajte ali operite zaščitna oblačila; ne ga izpihovati, udarjati ali krtačiti.

⚠ Nevarnost zaradi tehničnega spreminjanja ali zaradi uporabe delov, ki jih ni testiral in odobril proizvajalec!

- Napravo montirajte natanko v skladu s temi navodili.
- Uporabljajte samo dele, ki jih je odobril proizvajalec. To se nanaša predvsem na varnostno opremo (številke za naročanje glejte na seznamu nadomestnih delov).
- Na delih ne izvajajte nobenih sprememb.

⚠ Nevarnost zaradi pomanjkljivosti na napravi!

- Napravo in dodatno opremo skrbno vzdržujte. Upoštevajte predpise za vzdrževanje.
- Pred vsakim obratovanjem naprave preverite morebitne poškodbe. Pred nadaljnjo uporabo naprave skrbno preverite brezhibno in pravilno delovanje varnostne opreme, zaščitne opreme ali rahlo poškodovanih delov. Preverite, ali premični deli brezhibno delujejo in se ne zatikajo. Vsi deli morajo biti pravilno montirani in izpolnjevati vse pogoje, da je zagotovljeno brezhibno obratovanje naprave.
- Naprave nikoli ne uporabljajte, če je poškodovan priključni kabel. Obstaja nevarnost električnega udara. Poškodovani kabel naj vam takoj zamenja strokovnjak.
- Poškodovana zaščitna oprema ali deli morajo biti strokovno popravljeni ali zamenjani na pooblaščenem servisu. Poškodovana stikala naj zamenja servisna služba. Naprave ne uporabljajte, če stikala ni mogoče vklopiti in izklopiti.
- Ročaje ohranjajte suhe, brez olja in masti.

⚠ Nevarnost zaradi blokiranih obdelovancev ali delov obdelovancev!

Če pride do blokade:

- Napravo izklopite.
- Izvlčite električni vtič.
- Uporabljajte rokavice.
- Blokado odstranite s primernim orodjem.

5.2 Simboli na napravi

⚠ Nevarnost!

Neupoštevanje naslednjih opozoril lahko povzroči hude poškodbe ali materialno škodo.



Preberite navodila za uporabo.



Držite vedno zadostno razdaljo do nožne gredi. Med obratovanjem ohranjajte zadostno razdaljo do gnanih delov.



Opozorilo pred splošno nevarnostjo. Opozorilo pred telesnimi poškodbami ali okoljsko škodo.



Mehanizem za nastavitev višine za debelino mizo Z enim vrtljajem ročice se višina debelinske višine spremeni za 3 mm.



Napotki o varnostnem vijaku (2). Glejte poglavje 9.1 in 10.1.

5.3 Varnostne naprave

Varovalo povratnega udara

Varovalo povratnega udara (4) preprečuje, da vrtljiva nožna gred obdelovanec sune proti upravljavcu.

- Vsa prijemala varovala povratnega udara morajo biti na spodnjem robu priključena.
- Vsa prijemala varovala povratnega udara se morajo samodejno vrniti v izhodiščni položaj.

Prekrivni profil nožne gredi

Varovalni pokrov nožne gredi (22) pri poravnalnem skobljanju preprečuje dotik nožne gredi od zgoraj.

- Ko je prižemni vijak (23) odvit, prekrivni profil nožne gredi prilagodite širini obdelovanca.
- Z vijakom za nastavitev višine (25) se prilagaja prekrivni profil nožne gredi višini obdelovanca. Prekrivni profil merilnega valja lahko pri uporabi kot poravnalni skobeljnik nastavljate po višini med 0 in 85 mm.

Za učinkovito zaščito mora biti prekrivni profil nožne gredi vedno prilagojen obdelovancu. Prižemno ročico (24) je treba potisniti navzdol.

Pri vodenju obdelovanca drsijo roke preko prekrivnega profila nožne gredi.

Pokrov izmeta ostružkov

Glejte sliko Q.

Pri debelinskem skobljanju je pokrov izmeta ostružkov (3) namenjen kot dodatni varovalni pokrov nožne gredi.

Pri tem je treba pokrov izmeta ostružkov (3) dvigniti navzgor in varovalni vijak (2) zavrteti v desno do končnega položaja (privijačen). Pokrov izmeta ostružkov je fiksiran.

6. Pregled

Glejte 2. stran.

- Prestrezna miza
- Varovalni vijak pokrova izmeta ostružkov
- Pokrov izmeta ostružkov
- Varovalo povratnega udara
- Zaklepna ročica
- Prislon/prislonski profil
- Nožna gred
- Prižemna ročica (kotnik)
- Prižemna ročica (širina)

- 10 Držalo prislona (za namestitvev prislona)
- 11 Podajalna miza
- 12 Višinska nastavitvev (podajalne mize)
- 13 Pokrov odsesavanja ostružkov (z nastavkom za odsesavanje)
- 14 Potisna palica
- 15 Debelilna miza
- 16 Transportni ročaji
- 17 Noge
- 18 Lestvica (poravnalni skobelji)
- 19 Transportna kolesa
- 20 Stikalo za vklop/izklop
- 21 Mehanizem za nastavitvev višine za debelilno mizo (ročica)
- 22 Prekrivni profil nožne gredi
- 23 Prižemni vijak (prekrivnega profila nožne gredi)
- 24 Prižemna ročica (roke pokrova nožne gredi)
- 25 Vijak za nastavitvev višine (prekrivnega profila nožne gredi)
- 26 Vijak za shranjevanje potisne palice pri neuporabi

Priložena oprema:

- viličasti ključ
- inbus ključ
- nastavitveno merilo za skobeljni nož

7. Upravljalni elementi

Stikalo za vklop/izklop (20)

- Vklop = pritisnite zeleno stikalo.
- Izklop = pritisnite rdeče stikalo

Podnapetostni rele

Ob izpadu napetosti se sproži podnapetostni rele. S tem se prepreči samodejni zagon naprave, ko je napetost ponovno vzpostavljena. Za ponovni vklop znova pritisnite zeleno stikalo za vklop.

Preobremenitvena zaščita

Skobeljni stroj je opremljen v vgrajeno preobremenitveno zaščito. Ta napravo izklopi, ko se motor pregreje. Preden skobeljni stroj spet vklopite:

1. pustite, da se motor ohladi (približno deset minut);
2. pritisnite zeleno stikalo.

Mehanizem za nastavitvev višine za podajalno mizo (pri obratovanju naprave kot poravnalnega skobeljnika)

Pri obratovanju naprave kot debelinskega skobeljnika se z mehanizmom za nastavitvev višine (21) za debelinsko mizo nastavlja debelina skobljanja (= debelina obdelovanca po obdelavi).

- Z enim vrtljajem ročice se višina debelinske višine spremeni za 3 mm.
- Na en prehod je mogoče posneti največ 3 mm.
- Obdelovati je mogoče obdelovance do debeline največ 160 mm.

Nastavnik višine za podajalno mizo (pri obratovanju naprave kot poravnalnega skobeljnika)

Pri obratovanju naprave kot poravnalnega skobeljnika se z mehanizmom za nastavitvev višine (12) za podajalno mizo nastavlja, koliko materiala želite poskobljati.

- Nastavitvev lestvice (18) v 0,5-mm korakih.
- Na en prehod je mogoče poskobljati največ 3 mm.

Omejevalni profil

Omejevalni profil (6) je namenjen bočnemu vodenju obdelovanca pri poravnalnem skobljanju.

- Ko je prižemna ročica (9) odvita, je omejevalni profil mogoče prilagoditi širini obdelovanca.
- Ko je prižemna ročica (8) odvita, je omejevalni profil mogoče nagniti največ 45°.

8. Montaža

Nevarnost!

Predelave na stroju ali uporaba delov, ki jih ni testiral in odobril proizvajalec, lahko pri obratovanju povzročijo nepredvidljivo škodo.

- **Stroj montirajte natančno v skladu z navodili.**
- **Uporabljajte samo dele iz vsebine dobave.**
- **Na delih ne izvajajte nobenih sprememb.**

Potrebno orodje

- Vijačni ključ 10 mm
- Vijačni ključ 13 mm
- Križni izvijač
- Inbus ključ (različne velikosti)
- Kladivo

8.1 Odstranjevanje transportne zaščite

- Odstranite zaščitno folijo in s krpami odstranite odvečno olje.

8.2 Montiranje nog

- Namestite transportna ročaja (16) na stran sprejemne mize (11). Vsako nogo pritrдите s 4 vijaki in podložkami.
- 1. S pomočjo druge osebe obrnite stroj in ga previdno položite na bok na primerno podlago.
- 2. **Glejte sl. A:**

Na strani sprejemne mize (11):

Potisnite dve nogi (17) od znotraj v vogale stroja. Transportna ročaja (16) pridržite z zunanje strani ob stroj in ju privijte:

- Na (daljše) šestkotne vijake natakните podložke.
- Od zunaj vtaknite skozi šestkotni vijak.
- Od znotraj privijte ter zategnite šestrobe matice.

3. Na strani prestrezne mize (1):

Potisnite dve nogi (17) od znotraj v vogale stroja in ju privijte:

- Natakните podložke na šestkotne vijake.
- Od zunaj vtaknite skozi šestkotni vijak.
- Od znotraj privijte ter zategnite šestrobe matice.

4. **Glejte sl. B:**

Na strani prestrezne mize (1) montirajte transportna kolesa (19) na noge s šestkotnimi vijaki, podložkami in šestkotnimi maticami.

8.3 Montaža mehanizma za nastavitvev višine za debelilno mizo

Glejte sliko C.

- Ročico (21) natakните na nastavek tako, da bo stranski inbus vijak usmerjen proti sploščeni strani nastavka.
- Stranski inbus vijak privijte z inbus ključem in tako pritrдите ročico (21).

8.4 Montaža stikala za vklop/izklop

Glejte sliko C.

- Stikalo za vklop/izklop (20) pritrдите s 4 dolgimi vijaki.

8.5 Montaža sprejemne mize

Glejte sliko D.

1. Odvijte 2 pritrđilna vijaka (a) leve letve (c) in snemite letve (c).
2. Enako snemite desno letev.
3. Sprejemno mizo (11) položite na stroj in jo pridržite, da ne more pasti.
4. Levo letev (c) stransko vstavite in tako poravnajte, da se bosta 2 kovinska zatiča (b) v letvi ujemala z izvrtinama v napravi. Pazite, da bo oznaka za odčitanje (d) na sprejemni mizi na območju lestvice (18) (po potrebi spremenite položaj sprejemne mize).
- 2 kovinska zatiča (b) s kladivom zavijete poravnano v izvrtini v napravi.
- Letev ponovno privijačite z 2 pritrđilnima vijakoma (a) (in podložkama).
5. Enako montirajte desno letev.

Glejte sliko E.

6. Priprava mehanizma za višinsko nastavitvev (12):
Na navojno palico potisnite podložko (a).
7. Vstavite navojno palico mehanizma za višinsko nastavitvev (12) v luknjo na sprednji strani sprejemne mize (11).
8. Na navojno palico natakните vzmetno podložko (b) in nato fiksni obroč (c).
9. Privijte navojno palico v navojno luknjo (d) prečne palice (pod sprejemno mizo (11)).

10. V navojni palici je stožčasta vrtina. Fiksni obroč (c) nastavite tako, da bo vijak v fiksirnem obroču nad to vrtino.
S privijačenjem vijaka z inbus ključem pritrđite fiksni obroč.

8.6 Montaža pokrova izmeta ostružkov

Glejte sl. F.

- Pokrov izmeta ostružkov (3) potisnite pod pritrđilni profil (a) in privijačite s 4 pločevinastimi vijaki (b).

8.7 Namestitev prestrezne mize in montaža prekrivnega profila nožne gredi

Glejte sl. G.

1. Namestite prestrezno mizo (1) na napravo: glejte poglavje 9.1, korak 1 do 6.
2. Pridržite držalo (a) prekrivnega profila nožne gredi stransko na prestrezno mizo (1) in ga privijačite z njegovima 2 vijakoma. Da preprečite zatikanje, vijaka privijačite izmenično. (Napotek: da boste imeli dostop do vijakov mora biti prižemna ročica (24) potisnjena navzdol.)
3. Potisnite prekrivni profil (22) v držalo, da bo celotna nožna gred prekrita, in ga pritrđite s prižemnim vijakom (23).

8.8 Montaža omejevalnika

Napotek: če prižemno ročico v osni smeri rahlo povlečete navzven, lahko prestavite šestrobi vijak, ki je na njej.

Glejte sl. H.

1. Držalo omejevalnika (10) z 2 vijakoma (a) privijte na sprejemno mizo (11).
2. Namestite nosilec omejevalnika (b) na držalo omejevalnika (10), pri čemer vstavite vijak prižemne ročice (9) v utor držala omejevalnika (10).
3. Privijte prižemno ročico (9) in jo s tem pritrđite na napravo.
4. Drugo prižemno ročico (8) potisnite navzgor in vrnite, da bo nastalo dovolj prostora za vstavljanje prislonskega profila (6).
5. Prislonski profil (6) držite tako, da bo izrez usmerjen navzdol in v smeri prestrezne mize (1).
6. Prislonski profil (6) z njegovim utorom potisnite do omejevalnika na 2 zaporna vijaka (c). Zategnite matice zapornih vijakov (c) in tako pritrđite prislonski profil.
7. Na konec prislonskega profila natakните priloženo plastično kapico (d).

8.9 Priključitev v omrežje

Nevarnost!

Električna napetost
Stroj uporabljajte samo v suhem okolju.
Stroj priključujte samo na vir električne energije, ki izpolnjuje naslednje zahteve (glejte tudi tehnične podatke):

- zavarovanje s FI-stikalom z okvarnim tokom 30 mA;
- vtičnice pravilno montirajte, ozemljite in preverite;
- 400 V: vtičnice pri trifaznem toku z nevtralnim vodnikom;
- pri uporabi naprave za odsesavanje ostružkov mora biti zadostno ozemljena tudi naprava za odsesavanje;

električni kabel položite tako, da vas pri delu ne bo močil in ga ni mogoče poškodovati.

Zaščitite omrežne kabel pred vročino, agresivnimi tekočinami in ostrimi robovi.

Uporabljajte samo podaljševalni kabel z zadostnim prečnim prerezom.

Električnega vtiča iz vtičnice ne vlecite za omrežni kabel.

Preverite smer vrtenja! (samo pri izvedbi motorja s trifaznim tokom):

Glede na zaporedje faz je mogoče, da se nožna gred vrti napačno. To lahko povzroči škodo na stroju in na obdelovancu. Zato pred vsako priključitvijo preverite smer vrtenja. V primeru napačne smeri vrtenja mora faze na dovodu ali omrežnem priključku zamenjati usposobljen električar.

9. Upravljanje - Obratovanje kot poravnalni skobeljnik



Napotek:

Poravnalno skobljanje je namenjeno ravnemu skobljanju (poravnavanju) neenakomernih površin, npr. za obrobjanje desk.

- Obdelovanec leži zgoraj na podajalni mizi.
- Obdelovanec se obdeluje na spodnji strani.
- Smer podajanja obdelovanca je nasprotna, kot pri debelinskem skobljanju.

Dimenzije obdelovanca

Dolžina	Širina	Višina
pod 250 mm uporabite potisno palico (pomoč pri dovajanju)	najv. 260 mm	najm. 5 mm
pri več kot 1500 mm delajte z dodatnim opornikom za obdelovance ali s pomočnikom.		

9.1 Priprava, predelava v poravnalni skobelj



Nevarnost!

Pred vsakršnimi deli na stroju izvalcite električni vtič!

1. Omejevalnik (6) prestavite navzdol tako, da ne bo v napoto.

Glejte sl. I.

2. Varovalni vijak (2) privijte v levo do končnega položaja (odvijte).
3. Pokrov izmeta ostružkov (3) poklopite navzdol.

Glejte sl. J.

4. Levo in desno blokirno ročico (5) pomaknite navzven.
5. Postavitev prestrezne mize (1) – oba zatiča na ohišju stroja morata segati v **spodnje** reže vodila prestrezne mize.

Napotek:

Končno stikalo se sproži samo, če je prestrezna miza pravilno montirana. Le tedaj se lahko naprava vključi.

6. Pritrдите prestrezno mizo (1) z obema fiksirnima ročicama (5). **Obe fiksirni ročici zaprite do prislona. Le tako bo mogoče napravo vključiti.**
7. Debelilno mizo (15) z ročico (21) povsem spustite.

Glejte sl. K.

8. Na strani sprejemne mize (11): Pokrov odsesavanja ostružkov (13) montirajte med sprejemno mizo (11) in debelilno mizo (15). Upoštevajte pravilno lego:
 - okrogel odsesovalni nastavek kaže navzven.
 - Omejevalnik (a) kaže navzdol.
 - Vtaknite omejevalnik (a) v jeziček (b) na debelilni mizi (15).
9. Debelilno mizo z ročico previdno dvignite, da vrnete/fiksirate pokrov odsesavanja ostružkov (13). **Pokrov odsesavanja ostružkov od spodaj prekriva nožno gred. Končno stikalo se sproži samo, če je pokrov odsesavanja ostružkov (13). Le tako bo mogoče napravo vključiti.**
10. Po potrebi: na odsesovalni priključek pokrova odsesavanja ostružkov (13) priključite gibko cev primerne naprave za odsesavanje. Upoštevajte poglavje 10.3.
11. Nožno gred prekrijte s prekrivnim profilom nožne gredi (22).

9.2 Poravnavanje obdelovancev



Nevarnost!

- Na odprti obratujoči nožni gredi lahko pride do hudih poškodb! Zato s prekrivnim profilom nožne gredi pokrijte tisti del nožne gredi (22), ki ga ne pokriva obdelovanec. Pri tem prekrivni profil nožne gredi natančno prilagodite meram obdelovanca.

- Preverite delovanje prekrivnega profila nožne gredi. Pri tem pritisnite prekrivni profil nožne gredi navzdol in ga izpusite. Ko ga izpusite, se mora samodejno vrniti v nastavljeni položaj. Naprave ne uporabljajte s pokvarjenim prekrivnim profilom nožne gredi.

- Med vodenjem obdelovanca nikoli ne segajte z rokami pod prekrivni profil nožne gredi!

- Če želite poravnati manjše obdelovance, ki jih ni mogoče voditi z zadostno varnostno razdaljo do nožne gredi, uporabljajte pomoč pri dovajanju (potisno palico).

- Pri poravnavanju ozkih stranic uporabljajte omejevalnik, da bo imel obdelovanec stabilno vodenje od strani. Če želite poravnati tanke ali ozke obdelovance, uporabljajte pomožni omejevalnik, da bodo vaše roke ohranjale zadostno razdaljo do nožne gredi.

- Pri skobljanju z vstavljanjem za obdelovancem uporabite omejevalno klado, da se obdelovanec ne bi odbil nazaj, v nasprotno smer od podajanja.

- Uporabljajte opornik za obdelovance (npr. stojalo na kolesčkah), da veliki obdelovanci ne bi padli iz ravnotežja.

- Obdelovanec ne vračate čez odprto obratujočo nožno gred!

- Če je treba, uporabljajte: pripravo za odsesavanje ostružkov, vosek za drsenje (da bodo obdelovanci zlahka prek podajalne in prestrezne mize).

1. Postavite se v pravilen delovni položaj:
 - na strani stikala;
 - čelno proti napravi.
2. **Glejte sl. L:** Omejevalnik (6) s prižemno ročico (8) in prižemno ročico (9) nastavite po želji.
3. **Glejte sl. M:** Z mehanizmom za višinsko nastavitvev (12) nastavite odvzem ostružkov in odčitajte na lestvici (18).

Napotek:

Stroj lahko v enem prehodu poskoblja največ 3 mm. Vendar pa to mero lahko uporabljate samo:

- z zelo ostrimi skobeljnimi noži;
- pri mehkem lesu;
- če ne uporabljate maksimalne širine obdelovanca.

Sicer obstaja nevarnost preobremenitve naprave.

Najbolje je, da obdelovanec obdelujete v več delovnih fazah.

4. Položite obdelovanec na omejevalnik (6) (če je treba, uporabite pomožni omejevalnik).
5. Prekrivni profil nožne gredi prilagodite obdelovancu:

- A) Skobljanje ozkih stranic (žlebov):

Glejte sl. N: prekrivni profil nožne gredi (22) z obračanjem vijaka (25) povsem spustite. Popustite prižemni vijak (23), prekrivni profil nožne gredi (22) potisnite stransko na obdelovanec in privijte prižemni vijak (23).

- B) Skobljanje širokih stranic:

Glejte sl. O: prekrivni profil nožne gredi (22) od zgoraj spustite na obdelovanec. Z obračanjem vijaka (25) prilagodite debelini obdelovanca. Popustite prižemni vijak (23), prekrivni profil nožne gredi (22) potisnite stransko na omejevalnik (6) in privijte prižemni vijak (23).

6. Vključite motorja.
7. Obdelovanec pritiskajte samo v območju prestrezne mize (1).
8. Potisnite obdelovanec ravno prek sprejemne mize (11). Vodite obdelovanec s prsti skupaj in z ravno roko.
9. Izključite stroj, če ne boste takoj delali naprej.

10. Upravljanje - Obratovanje naprave kot debelinski skobeljnik

Napotek:

Debelinsko skobljanje je namenjeno tanjšanju že ravno poskobljane površine.

- Obdelovanec se podaja skozi skobeljni stroj.
- Že ravno poskobljana površina leži na debelinski mizi (15).
- Obdelovanec se obdeluje na zgornji strani.
- Smer podajanja obdelovanca je nasprotna, kot pri poravnalnem skobljanju. **Glejte sl. R.**

Dimenzije obdelovanca

Dolžina	Širina	Višina
najm. 200 mm	–	najm. 6 mm
pri več kot 1500 mm delajte z dodatnim opornikom za obdelovance ali s pomočnikom.	najv. 260 mm	najv. 160 mm

10.1 Priprava, predelava v debelilni skobelj



Nevarnost!

Pred vsakršnimi deli na stroju izvalcite električni vtič!

1. Omejevalnik (6) prestavite navzdol tako, da ne bo v napoto. (Alternativno: snemite omejevalnik (6) in ga odložite na stran.)

Glejte sl. P.

2. Levo in desno blokirno ročico (5) pomaknite navzven.
3. Snemite prestrezno mizo (1) in jo odložite na stran.

Glejte sliko Q.

4. Pokrov izmeta ostružkov (3) dvignite nad nožno gred. (Pokrov izmeta ostružkov služi kot pokrivalo za nožno gred.)
5. Varovalni vijak (2) zavrtite v desno d končnega položaja (privijanje), samo, če je končno stikalo sproženo, saj je le tedaj mogoče napravo vključiti.
6. Pri obratovanju z napravo za odsesavanje žagovine:
 - Odvijte narebreno matico (a) s pokrova izmeta ostružkov (3). Namestite pokrov odsesavanja ostružkov (13) na pokrov izmeta ostružkov (3) in ga fiksirate z narebreno matico (a). Na odsesovalni priključek priključite gibko cev primerne naprave za odsesavanje. Upoštevajte poglavje 10.3.

10.2 Debelilno skobljanje obdelovancev



Nevarnost!

- Zaradi vrtljivih dovajalnih valjev obstaja nevarnost zagrabitve! Ohranjajte varno razdaljo do notranjosti stroja! Če želite v napravo potisniti manjše obdelovance, uporabite pomoč pri dovajanju (potisno palico (14)).
- Obdelovanec ne zagozdite. Obstaja nevarnost povratnega udara.
- Morebitne zataknjene dele odstranjujte iz naprave šele, ko se motor popolnoma ustavi in ko je električni vtič iztakan.
- Obdelovanec izvalcite s podajalne strani, ko je toliko potegnjen noter, da ga na prestrezni strani ni več mogoče varno voditi.
- Hkrati skobljajte največ dva obdelovanca. V tem primeru dovajajte oba obdelovanca na zunanji strani odprtine za vstavljanje.
- Če je treba, uporabljajte: pripravo za odsesavanje ostružkov, vosek za drsenje (da bodo obdelovanci zlahka prek debelilne mize).



Pozor!

V notranjosti stroja je končno stikalo. Pri dovajanju obdelovancev pazite, da se končno stikalo ne poškoduje.

1. Postavite se v pravilen delovni položaj:
 - na strani stikala;
 - čelno proti napravi.
2. Z ročico (21) nastavite debelino skobljanja in vrednost odčitajte na lestvici.



Napotek:

Stroj lahko v enem prehodu poskoblja največ 3 mm. Vendar pa to mero lahko uporabljate samo:

- z zelo ostrimi skobeljnimi noži;
- pri mehkem lesu;
- če ne uporabljate maksimalne širine obdelovanca.

Sicer obstaja nevarnost preobremenitve naprave. Najbolje je, da obdelovanec obdelujete v več delovnih fazah, dokler ne dosežete zelene debeline. **Glejte sl. R.**

3. Za skobljanje nevzporednih površin uporabite ustrezno pomoč pri dovajanju (izdelajte ustrezne šablone (**glejte sl. S**)).
4. Vklon motorja.
5. Počasi in naravno potisnite obdelovanec. Obdelovanec samodejno povleče noter.
6. Obdelovanec vodite ravno skozi skobeljni stroj.
7. Izklopite stroj, če ne boste takoj delali naprej.

10.3 Uporabite primerno odsesovalno napravo

Nevarnost!

Nekatere vrste lesnih prahov (npr. hrastovina in jesenovina) lahko ob vdihavanju povzročita raka: v zaprtih prostorih delajte samo s primerno odsesovalno napravo za ostružke.

- primerno za zunanji premer odsesovalnega priključka (100 mm)
- Količina zraka $\geq 550 \text{ m}^3/\text{h}$;
- Podtlak na odsesovalnih priključkih skobeljnega stroja $\geq 740 \text{ Pa}$;
- Hitrost zraka na odsesovalnem priključku skobeljnega stroja $\geq 20 \text{ m/s}$.

Pozor!

Obratovanje brez naprave za odsesavanje zagovine je mogoče samo:

- na prostem;
- če ne nastaja veliko ostružkov (pri ozkih obdelovancih in majhnih debelinah skobljanja);
- z zaščitno masko za prah.

11. Vzdrževanje in nega

Nevarnost!

Pred vsakim vzdrževalnim in čistilnim delom:

- Izklopite stroj.
- Izvlecite električni vtič.
- Počakajte, da se stroj ustavi.

Za nadomestne dele, zlasti za varnostno opremo in rezalno opremo, uporabljajte samo originalne dele, ker deli, katere ni testiral in odobril proizvajalec, lahko povzročijo nepredvidljivo škodo.

Po vseh vzdrževalnih in čistilnih delih:


- Vso varnostno opremo znova poženite in preverite.
- Zagotovite, da v stroju ni orodja ali česa podobnega.


Nadaljnja vzdrževalna dela ali popravila razen teh, opisanih v tem poglavju, lahko izvajajo samo strokovnjaki.

11.1 Demontaža in montaža skobeljnih nožev

 **Napotek:** Da so skobeljni noži topi, boste opazili zaradi

- zmanjšane zmogljivosti skobljanja;
- večje nevarnosti povratnega udara;
- preobremenitve motorja.

 **Napotek:** Priloženi skobeljni noži so obojestransko nabruseni in jih ni mogoče ponovno nabrusiti. Tope skobeljne nože obrnite. Ko se obe strani obrabita, je treba skobeljni nož zamenjati; glejte poglavje "Dodatna oprema".

 **Napotek:** Upoštevajte navodila proizvajalca nadomestnih skobeljnih nožev. Skobeljne nože, ki jih je dovoljeno ponovno brusiti, naj vam nabrusijo v profesionalni delavnici.

Nevarnost!

Nevarnost ureznin na skobeljnih nožih! Pri menjavi skobeljnih nožev nosite rokavice.

Za demontažo skobeljnih nožev

2. Snemite omejevalnik (6).
3. Za dostop do nožne gredi: prekrivni profil nožne gredi (22) pomaknite do konca gor in potisnite navzven.


Glejte sl. T.

4. Privijte do konca štiri šestrobe vijake na pritiski letvi skobeljnega noža (a) (uporabite roka-vice!)
5. Snemite pritisko letev (a) s skobeljnim nožem (c) iz nožne gredi (7).
6. Očistite površine nožne gredi in pritiskne letve skobeljnega noža.

Nevarnost!

Ne uporabljajte čistilnih sredstev (npr. za odstranjevanje ostankov smole), ki bi lahko nažrla lahkokovinske elemente; v nasprotnem primeru bi se njihova trdnost lahko zmanjšala.

Za montažo skobeljnih nožev

 **Napotek:** Če uporabljate skobeljni nož, ki je naostren z obeh strani, zadoščite, da skobeljni nož obrnete, če je druga stran dovolj ostra.

Nevarnost!

- Uporabljajte samo primerne skobeljne nože (glejte "Tehnični podatki", poglavje "Dodatna oprema") – neprimerni, napačno montirani, topi ali poškodovani skobeljni noži se lahko utrgajo oz. močno povečajo nevarnost povratnega udara.

- Zagotovite, da se bosta vedno izmenjavala oz. obračala oba noža.
- Skobeljni nož montirajte samo z originalnimi deli.
- 7. **Glejte sl. U:** Postavite ostri skobeljni nož (b) na pritisko letev (a), kot je prikazano na sliki. Oba zatiča pritiskne letve morata segati v obe luknji (c) skobeljnega noža (b).
- 8. Položite pritisko letev (a) s skobeljnim nožem (b) v nožno gred (7). Pazite, da skobeljni nož ne bo zdrsel z zatičev pritiskne letve skobeljnega noža.
- 9. **Glejte s. V:** Štiri šestrobe vijake na pritiski letvi skobeljnega noža (a) odvijte toliko, da se bosta pritiska letev (a) in skobeljni nož (b) še lahko premikala vzdolž osi nožne gredi.
- 10. Za kontrolo štrline skobeljnih nožev obstajata dve možnosti:

- 1. možnost: **glejte sl. W:** postavite nastavitveno merilo (d) (priloženo) na nožno gred (7), kot je prikazano. Skobeljni noži (b) morajo štrleti do te mere, da se dotikajo nastavitvenega merila. Kontrolo izvedite na obeh skobeljnih nožih na obeh straneh nožne gredi.
- 2. možnost: **glejte sl. X:** z aluminijastim ravnilom (e) (to je natančnejše kot z nastavitvenim merilom (d)).
- Položite aluminijasto ravnilo (e) prek prestrezne mize (1) in nožne gredi (7), kot je prikazano na sliki.
- Z roko zavrtite nožno gred za en vrtljaj narej, kot je prikazano na sl. X.
- Nastavitev skobeljnih nožev je pravilna, če se aluminijasto ravnilo z vrtenjem premakne naprej za 4 do 6 mm. Kontrolo izvedite na obeh straneh nožne gredi.

11. Za nastavev štrline nožev nastavite vijake brez glave v pritiski letvi skobeljnih nožev s 3-milimetrskim notranjim šestrobim ključem.

12. **Glejte sl. Y:** za privijanje odvijte štiri šestrobe vijake na pritiski letvi skobeljnega noža. Da preprečite natezno obremenitev pritiskne letve skobeljnega noža, začnite s srednjima vijakoma, nato postopno privijajte vijake, ki so bliže robu.

Nevarnost!

- Orodja za privijanje ne podaljšujte.
- Vijakov ne pritrjujte na orodje z zabijanjem.
- 13. Postavite prekrivni profil nožne gredi (22) v izhodiščni položaj.
- 14. Ponovno namestite omejevalnik (6).

11.2 Vzdrževanje podajalnega gonila (Na strani omejevalnika (6).)

1. Izvlecite električni vtič.
2. Odvijte matico pokrova pogona in snemite pokrov.

3. Odstranite lesni prah in ostružke z napravo za odsesavanje ali s čopičem.
4. **Glejte sl. Z:** z razpršilom za vzdrževanje in nego rahlo napršite verigo z valjčki in ležaje osi in gredi (puščice).
5. Montirajte varovalni pokrov gonila in ga privijte z maticama.

11.3 Napenjanje glavnega pogonskega jermena

(Na strani stikala za vklop/izklop (20).)

Glejte sl. AA:

1. Izvlecite električni vtič.
2. Odvijte matico pokrova jermena in pokrov (a) snemite.
3. S pritiskom palca preverite napetost jermena. Glavni pogonski jermen (b) se sme na sredini vtisniti največ 10 mm. Če je treba glavni pogonski jermen dodatno napeti,
4. Odvijte štiri vijake za pritrditev motorja (c) približno za en vrtljaj.
5. Za napenjanje pogonskega jermena potisnite motor navzdol.
6. Če je napetost jermena pravilna, križno privijte vijake za pritrditev motorja (c).
7. Če je treba, odstranite lesni prah in ostružke z napravo za odsesavanje ali s čopičem.
8. Montirajte varovalni pokrov jermena in ga privijte z maticama.

11.4 Čiščenje in vzdrževanje stroja

1. Izvlecite električni vtič.
2. Odstranite lesni prah in ostružke z napravo za odsesavanje ali s čopičem:
 - z nožne gredi;
 - s priprave za nastavev višine prekrivnega profila nožne gredi;
 - s priprave za nastavev višine debelilne mize;
 - s podajalnega gonila.
3. Elemente rahlo napršite z razpršilom za vzdrževanje in nego (ne uporabljajte olja!)
 - s priprave za nastavev višine debelilne mize;
 - s priprave za nastavev višine prekrivnega profila nožne gredi;
4. Na podajalno, prestrezno in debelilno mizo nanesite tanek sloj voska za drsenje.

11.5 Prevoz stroja

Pozor!

Ne nositi za prestrezno ali sprejemno mizo. Stroj lahko prevažata ena oseba. Pri tem je treba stroj s pomočjo transportnih ročajev (16) nagniti, dokler ne bo stroj stal na transportnih kolesih (19) in se po njih kotalil.

11.6 Shranjevanje stroja

Nevarnost!

1. Izvlecite električni vtič.
2. Stroj shranjujte tako,
 - da ga ne morejo zagnati nepooblaščen osebe in
 - da se na mirujočem stroju nihče ne more poškodovati.

Pozor!

Stroja ne shranjujte nezaščitene na prostem ali v vlažnem okolju.

11.7 Tabela vzdrževanja

Tukaj izvedena preverjanja in dela so namenjena varnosti. Če bi bile na omenjenih komponentah napake, stroja ne smete uporabljati, dokler napake niso strokovno odpravljene.

Pred začetkom dela	
Varovalo povratnega udara (4)	Preverite: - Gibljivost ročajev (morata samodejno pasti nazaj) - Konici ročajev (nista zaobljeni)
Skobeljni nož	Preverite: - Trdno ležišče - Ostrino - Splošno stanje (ni razpok itn.)
Notranjost naprave Navojne palice (nastavnik višine) Odsesovalni priključek za ostružke (če delate brez odsesavanja)	Odstranite: - lesne ostružke - lesni prah
Izvelčni valj	Preverite: - Ali je premaz nepoškodovan? - Ali se obdelovanci neovirano premikajo?
Podajalna in prestrezna miza	- Tanko nanesite vosek za drsenje.

Enkrat mesečno (pri dnevni rabi)	
Navojne palice (nastavnik višine)	Vodilne elemente rahlo napršite z razpršilom za vzdrževanje in nego (ne uporabljajte olja!)
Podajalna in prestrezna miza	Preverite naravnost in če je treba, jo ponovno nastavite
Priključni kabel	Preverite poškodbe in če je treba, naj ga zamenja usposobljen električar.

12. Težave in motnje

Nevarnost!

Pred vsakim odpravljanjem napak:

1. Napravo izklopite.
2. Počakajte, da se nožna gred ustavi.
3. Izvlecite električni vtič.

Nevarnost uredin zaradi dotikanja vrtljive nožne gredi!

Nenamerni zagon stroja lahko povzroči hude poškodbe.

Nevarnost opeklin!

Že kratek čas po delu se lahko skobeljni noži zelo segrejejo, zato počakajte, da se naprava ohladi, preden začnete z odpravljanjem napak.

Nevarnost!

Po vsakem odpravljanju napak je treba spet vključiti vse varnostne naprave in jih preveriti.

Motor ne teče:

- Podnapetostni rele se je sprožil zaradi začetne izpada napetosti.
- Znova vklopite.

- Ni omrežne napetosti.
- Preverite vtič, vtičnico in varovalko.
- Motor se pregreva, npr. zaradi topih skobeljnih nožev, prevelike obremenitve ali zastoja ostružkov.
- Odpravite vzrok za pregrevanje, pustite napravo približno deset minut, da se ohladi, nato jo znova vklopite.
- **Kontaktne zatiče ne sprožijo kontaktnega stikala.**
- Pri **debelilnem skobljanju**: preverite, ali je varovalni vijak (2) pokrova izmeta ostružkov (3) pravit do končnega položaja in ga po potrebi popravite. Le tedaj je kontaktno stikalo aktivirano in je mogoče vključiti stroj (glejte poglavje 10.1).
- Pri **poravnalnem skobljanju**: preverite, ali je prestrezna miza pravilno montirana. Preverite, ali je pokrov za odsesavanje žagovine pravilno montiran. Le tedaj so kontaktna stikala aktivirana in je mogoče vključiti stroj (glejte poglavje 9.1).
- Če je treba, kontaktne zatiče ponovno poravnajte. Obrnite se na servisno službo, glejte poglavje 14..

Zmogljivost popušča:

- Skobeljni nož je top.
- Vstavite ostre skobeljne nože.
- Glavni pogonski jermen spodsava.
- Napnite glavni pogonski jermen. (Glejte poglavje 11.3.)

Obdelana površina je preveč hrapava:

- Skobeljni nož je top.
- Vstavite ostre skobeljne nože.
- Na skobeljnem nožu so ostružki.
- Odstranite ostružke.
- Obdelovanec še vsebuje preveč vlage.
- Osušite obdelovanec.

Obdelana površina je razpokana:

- Skobeljni nož je top.
- Vstavite ostre skobeljne nože.
- Na skobeljnem nožu so ostružki.
- Odstranite ostružke.
- Obdelovanec je bil obdelan v nasprotni smeri rasti.
- Obdelajte obdelovanec v nasprotni smeri.
- Naenkrat je poskobljano preveč materiala.
- Obdelovanec obdelujte v več delovnih fazah.

Podajanje obdelovanca je preslabo:

- Debelilna miza je osmoljena.
- Očistite debelilno mizo in nanesite tanek sloj voska za drsenje.
- Gibanje valjev je oteženo.
- Popravite transportne valjev.
- Glavni pogonski jermen spodsava.
- Napnite glavni pogonski jermen. (Glejte poglavje 11.3.)

Obdelovanec se je zagozdil (debelilno skobljanje):

- Naenkrat je poskobljano preveč materiala.
- Obdelovanec obdelujte v več delovnih fazah.

13. Dodatna oprema

Uporabljajte samo originalno dodatno opremo Metabo.

Uporabljajte samo dodatno opremo, ki ustreza zahtevam in karakteristikam, navedenim v teh navodilih za uporabo.

- A Adapter za sesanje (za priklon na odsesovalno napravo za ostružke), naroč. št.: 0913031288
- B Valjčno stojalo RS 420 (za natančno vodenje dolgih obdelovancev), naroč. št.: 0910053353
- C Set za predelavo letve nožev (nujno potreben pri predelavi obojestranskega skobeljnega noža za enkratno uporabo na HSS-skobeljni nož ali skobeljni nož iz trde kovine), naroč. št.: 0911030845
- D HSS-skobeljni nož (za skobljanje lesa, možno brusiti), naroč. št.: 0911030721

- E Obojestranski skobeljni nož za enkratno uporabo (za skobljanje lesa), naroč. št.: 0911030713
 - F Skobeljni nož za skobljanje lesa (trda kovina, dolga življenjska doba, za vse vrste trdega lesa, možno brusiti), naroč. št.: 0911030730
 - G Dršno sredstvo WAXILIT (za dobro drsnost lesa na poravnalni plošči in debelilni mizi), naroč. št.: 0911001071
 - H Vzdrževalni in negovalni sprej (za odstranjevanje ostankov smole in konserviranje kovinskih površin), naroč. št.: 0911018691
- Celotni program dodatne opreme najdete na www.metabo.com ali v katalogu.

14. Popravilo

Nevarnost!

Popravila na Metabo električnem orodju naj opravljajo le kvalificirani električarji!


Glede električnega orodja Metabo, ki ga je treba popraviti, se obrnite na svojega zastopnika za Metabo. Naslov najdete na www.metabo.com.

Seznime nadomestnih delov lahko prenesete z www.metabo.com.

15. Varstvo okolja

Za okolju prijazno odstranjevanje in recikliranje izrabljenega stroja, embalaže in dodatne opreme upoštevajte nacionalne predpise.

Embalážne materiale je treba odstraniti skladno z njihovo oznako po komunalnih smernicah. Nadaljnje napotke najdete na www.metabo.com v zavihku Servis.

 Samo za države EU: električnega orodja ne mečite med gospodinske odpadke! V skladu z evropsko direktivo 2012/19/EU o odpadnih elektronskih in električni opremi je treba v skladu z nacionalnim zakonom izrabljeno električno orodje zbirati ločeno in odstraniti na okolju prijazen način.

16. Tehnični podatki

Razlage o podatkih na 7. strani.

Spremembe v smislu tehničnega napredka so pridržane.

U = omrežna napetost
I = nazivni tok
P₁ = nazivna vhodna moč
F = najm. varovalo
n₀ = število vrtljajev v prostem teku (nožna gred)
v_D = hitrost podajanja pri debelilnem skobljanju
m = teža

Mere skobeljnih nožev:

H = dolžina x širina x debelina

Mere stroja:

A = globina (prek podajalne in prestrezne mize) x širina x višina

Mere obdelovanca:

B_{max} = najv. širina

H_{max} = največja višina (debelilno skobljanje)

Merske vrednosti določene v skladu z EN 61029-2-3.

~ izmenični tok

Navedeni tehnični podatki so odvisni od tolerance (v skladu z vsakokratnimi veljavnimi standardi).

Emisijske vrednosti

Te vrednosti omogočajo oceniti emisije električne opreme in primerjavo različnih električnih orodij. Glede na pogoje uporabe, stanje električnega orodja ali električnih orodij je lahko dejanska obremenitev višja ali manjša. Pri oceni upoštevajte delovne premore in faze z manjšo obremenitvijo. Na osnovi ustreznih prilagojenih ocenjenih vrednosti določite primerne zaščitne ukrepe za uporabnika, kot so npr. organizacijski ukrepi.

Tipična raven hrupa z oceno A (v skladu z EN 61029-2-3):

L_{PA(A)} = raven zvočnega tlaka (poravnalno skobljanje)

L_{WA(A)} = raven jakosti zvoka (poravnalno skobljanje)

L_{PA(D)} = raven zvočnega tlaka (debelilno skobljanje)

$L_{WA(D)}$ = raven jakosti zvoka (debelino skobljanje)

K_{PA} , K_{WA} = negotovost



Nosite zaščito za sluh!

SLOVENSKO

GARANCIJSKI LIST

za **metabo** stroje

metabo[®]
PROFESSIONAL POWER TOOL SOLUTIONS
FIRMA IN SEDEŽ
DAJALCA GARANCIJE:
Metabo d.o.o.
Poslovna cona A 12
SI - 4208 ŠENČUR

Oznaka in TIP: _____

Datum izročitve blaga: _____

Firma in sedež prodajalca: _____

Žig in podpis prodajalca: _____

Serijska številka stroja: _____

Dvojniki garancijskega lista se ne izdaja!

- Metabo d.o.o. jamči za lastnosti in brezhibno delovanje stroja v garancijskem roku, ki začne teči z izročitvijo blaga potrošniku.
- Za zgoraj navedeni stroj priznavamo 12 mesečni garancijski rok, ki začne teči od dneva izročitve blaga potrošniku. Vse poškodovane dele bomo v tem roku brezplačno zamenjali oz. nadomestili z novimi. Kot garancija se ne prizna obraba potrošnega materiala in pribora kot so krtačke, kabli, maziva, svedri, rezila, obdelovalne plošče, ipd.
- Garancija velja samo ob posegu, ki ga lahko opravi pooblaščen serviser za Metabo stroje. Servis je potrebno opraviti na vsakih 70-100 delovnih ur. Če serviser ugotovi, da je bil aparat v garancijskem roku neprimerno vzdrževan, se garancija ne prizna.
- Iz garancije izključujemo popravila, ki se opravijo zaradi nemarnega ravnanja, vzdrževanja ali neprimerne uporabe.
- Rok popravila ne sme biti daljši od 45 dni, v nasprotnem primeru vam aparat v celoti zamenjamo z novim.
- V primeru, da popravilo proizvoda v garancijski dobi traja več kot 3 delovne dni, se vam garancijski rok podaljša za toliko dni, kolikor je bil čas popravila.
- Garancija ne izključuje pravic potrošnika, ki izhajajo iz odgovornosti prodajalca za napake na blagu.
- Garancija prične teči z dnem prodaje, kar dokažete s potrjenim garancijskim listom in računom. Pazite, da vam prodajalec izpolni garancijski list s pravilnim datumom prodaje, originalnim žigom, prepisano serijsko številko stroja in podpisom, drugače se vam garancije ne prizna.
- Oskrbo z vsemi nadomestnimi deli zagotavljamo min. 8 let. Metabo zagotavlja popravilo stroja izven garancijskega roka min. 5 let.
- Garancija za Metabo stroje velja na celotnem območju Evropske skupnosti.
- Garancija se ne prizna :
 - če je v aparat posegla nepooblaščen oseba,
 - če so okvare mehanske oz. fizične,
 - če so okvare nastale med transportom po naši izročitvi,
 - če ni potrjen garancijski list in priložen originalen račun,
 - za ves potrošni material (krtačke, kabli, maziva, redni pregled).

Servis za okvare v garancijskem roku:



VARESI d.o.o.
Cesta v Gorice 2a
Tel.: 01/505 75 81
1000 Ljubljana

Metabo 3-letna garancija

XXL garancija je na voljo za vse države, ki so navedene na spletni strani www.metabo.si.

Potrdilo o 3-letni garanciji in vsi pogoji so objavljeni na navedeni spletni strani.

Obiščite jo in izpolnite potrebne podatke za 3-letno XXL Metabo garancijo.



Metabowerke GmbH
Metabo-Allee 1
72622 Nuertingen
Germany
www.metabo.com

metabo[®]
PROFESSIONAL POWER TOOL SOLUTIONS